

# Как подключить и настроить работу терминала BioSmart PV-WTC с БУР BioSmart и электромагнитным замком?

Среднее время решения: 30-45 мин.

Сложность: (Средняя)


Дата обновления: 27.04.2026

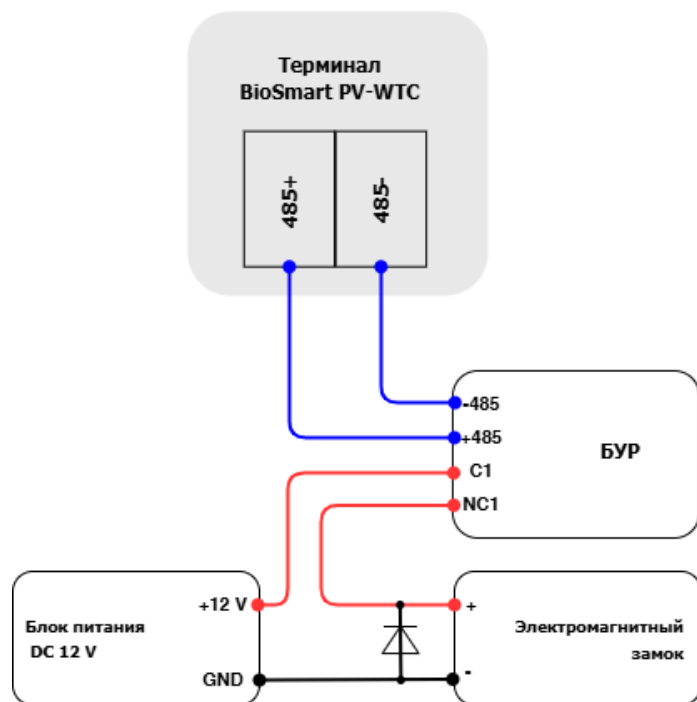
Инструкция описывает порядок подключения и настройки терминала BioSmart PV-WTC с блоком управления реле (БУР) BioSmart и электромагнитным замком.

## Пошаговая инструкция

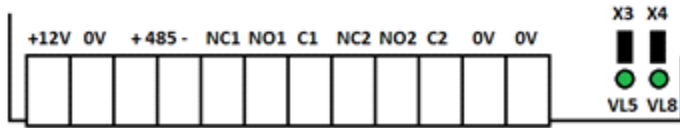
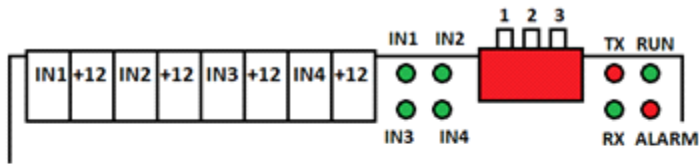
### Шаг 1. Подключение БУР BioSmart и электромагнитного замка к терминалу BioSmart PV-WTC

1. Выкрутите винты, расположенные в задней части корпуса терминала, и снимите заднюю крышку.
2. Выполните подключение БУР BioSmart и электромагнитного замка к терминалу BioSmart PV-WTC согласно схеме ниже.

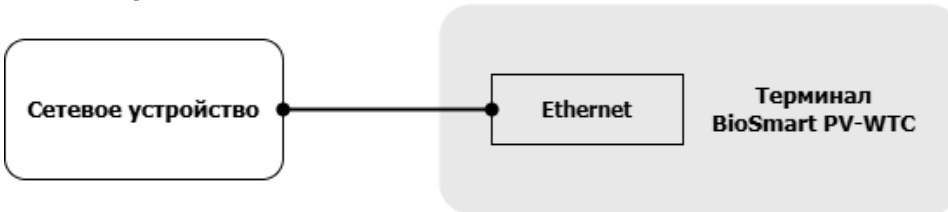
 Для защиты реле БУР BioSmart от обратного тока, возникающего в цепи при срабатывании замка, требуется установить шунтирующий диод, согласно схеме, приведенной на рисунке ниже. Рекомендуется использовать диод типа 1N4007 (1A,100В) или аналогичный.



3. Проверьте, что переключки **X3** и **X4** на БУР BioSmart убраны. Переключатели 1, 2, 3 должны быть в положении off.

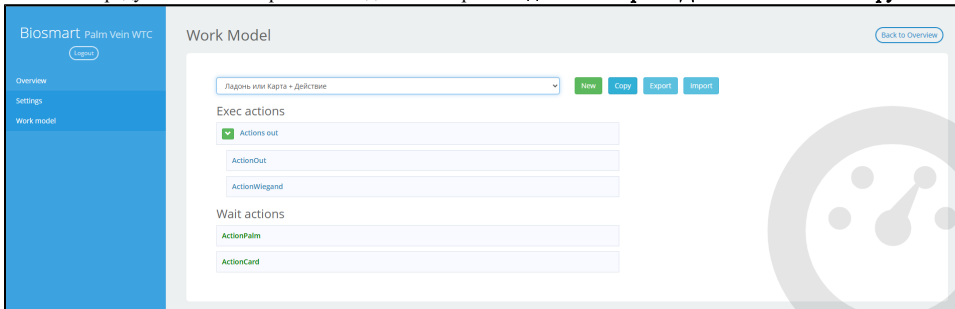


4. Подключите терминал BioSmart PV-WTC к сети Ethernet согласно схеме ниже.



## Шаг 2. Настройка терминала в веб-интерфейсе

1. Выполните вход в веб-интерфейс терминала. Для этого в браузере введите IP-адрес терминала в виде **IP\_address:8082**.
2. Выполните авторизацию. По умолчанию установлены логин: **root**, пароль: **biroot**.
3. Перейдите в раздел **Work Model**.
4. Из списка предустановленных рабочих моделей выберите **Ладонь или Карта + Действие**. Нажмите **Copy**.



5. В открывшемся окне выберите **Action Out** и нажмите кнопку **Редактировать**.

Work Model / Ладонь или Карта + Действие Copy

Ладонь или Карта + Действие Copy

Save Cancel

Exec actions

New

Actions out + [share] [delete]

ActionOut [share] [delete]

ActionWiegand [share] [delete]

Wait actions

New

ActionPalm + [share] [delete]

ActionCard + [share] [delete]

6. Выберите реле БУР BioSmart (Bur 1 или Bur 2), которым будет управлять терминал.

Work Model / Ладонь или Карта + Действие Copy Back to Overview

Ладонь или Карта + Действие Copy

Save Cancel

Exec actions

New

Actions out + [share] [delete]

ActionOut [share] [delete]

ActionWiegand [share] [delete]

Wait actions

New

ActionPalm + [share] [delete]

ActionCard + [share] [delete]

Action: ActionOut

On retry count: 0

Comment:

Out: Relay

Level: Bur 1

Repeat count:

Period: 4000

7. Нажмите кнопку **Save**.

8. Перейдите в раздел **Settings**. Выберите созданную модель работы и нажмите **Save**.

**Связанные статьи:**

- [Подключение BioSmart PV-WTC](#)
- [Описание платы БУР](#)
- [Настройки терминала BioSmart PV-WTC в веб-интерфейсе](#)