

# Подключение к турникету Ростов-Дон Т9М1-02

Среднее время решения: 30-60 мин. (зависит от конкретной схемы)

Сложность: (Средняя)

Дата обновления: 27.04.2026



Т9М1-02 - Паспорт.  
Руководство по эксплуатации.  
pdf\*

\* Приложено руководство на турникеты, актуальное на момент написания статьи.

## Как это работает?

Для пропуски каждого человека ВКУД выдает активный уровень сигнала «СКУД1» или «СКУД2». Разрешение на проход будет действовать все время пока сигналы «СКУД1» или «СКУД2» имеют активный уровень (0...0,7В). Соответствующий световой индикатор будет светиться зеленым.

Если во время прохода нажать кнопку, соответствующую разрешенному направлению СКУД, то данное направление будет заблокировано до повторного нажатия кнопки направления. Индикация направления мигает попеременно красный/зеленый. После снятия и повторной подачи сигнала СКУД разрешение на проход возвращается.

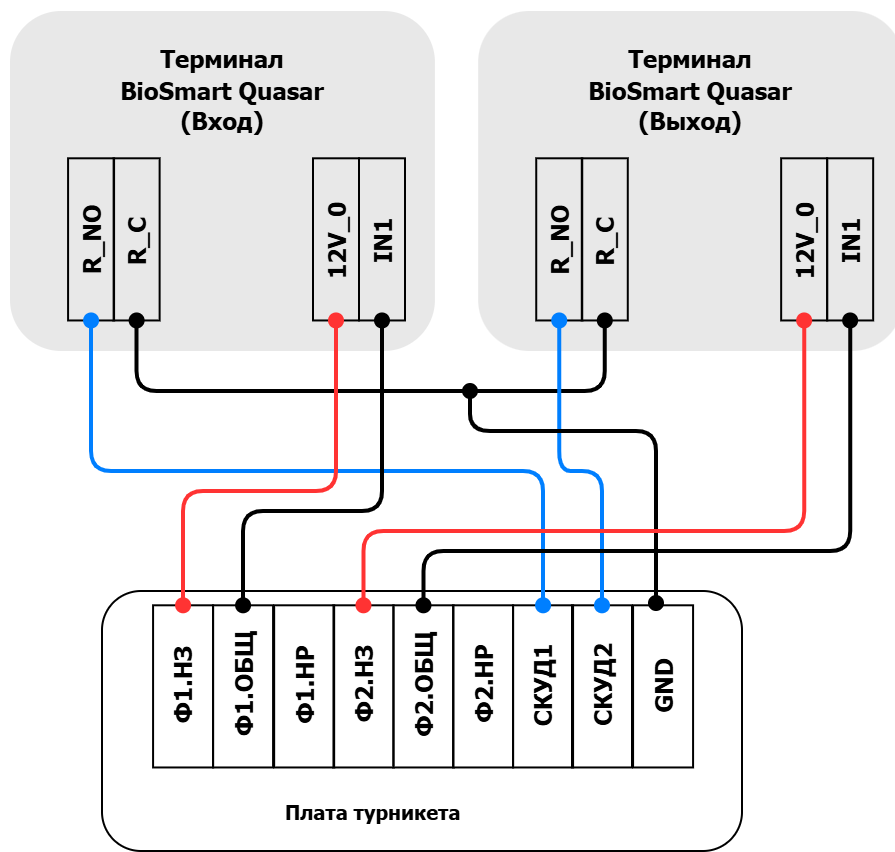
При движении механизма турникета на угол до 60° в разрешенном направлении зеленое свечение индикатора сохраняется. При повороте на угол выше 60° турникетом выдается сигнал для СКУД о факте прохода. Вместе с выдачей сигнала о факте прохода изменяется цвет свечения индикатора с зеленого на красный. После того как механизм турникета займет исходное положение, турникет перейдет в режим ожидания.

## Пошаговая инструкция

### Шаг 1. Подключите турникет к устройствам BioSmart

Выберите устройство BioSmart и подключите к турникету как показано на схеме ниже:

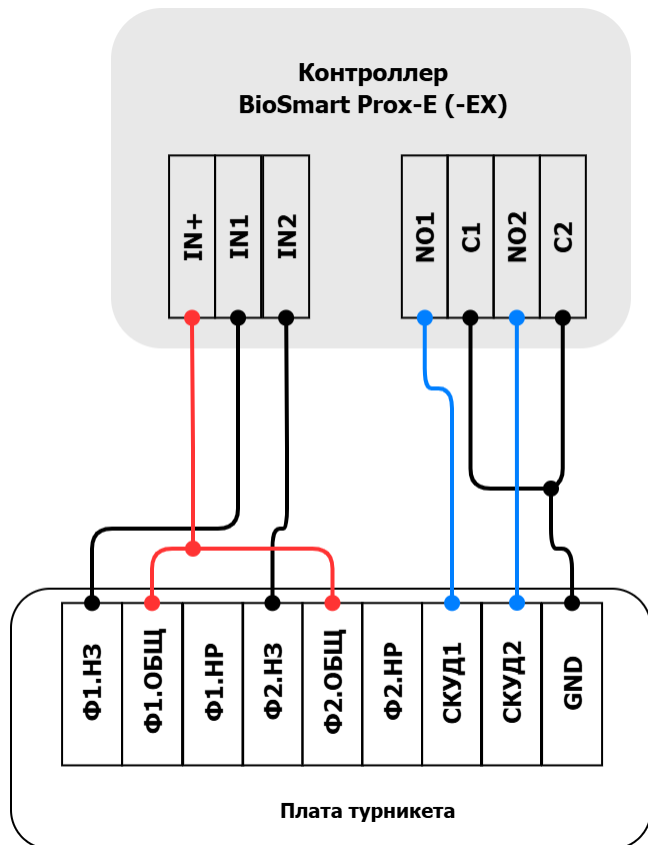
1. Выкрутите винты, расположенные в задней части корпуса терминала, и снимите монтажную пластину.
2. Подключите турникет к терминалу BioSmart Quasar согласно схеме ниже.



На терминале BioSmart Quasar дискретный вход IN1 должен быть настроен на размыкание (низкий уровень).

⚠ Для защиты встроенного реле терминала **BioSmart Quasar** от обратного тока, возникающего в цепи при срабатывании турникета, необходимо установить шунтирующий диод в соответствии со схемами подключения электромагнитного замка (в руководстве по эксплуатации терминала **BioSmart Quasar**). Рекомендуется использовать диод типа **1N4007** (1A,100В) или аналогичный.

1. Подключите турникет к контроллеру **BioSmart Prox-E (-EX)** согласно схеме ниже.

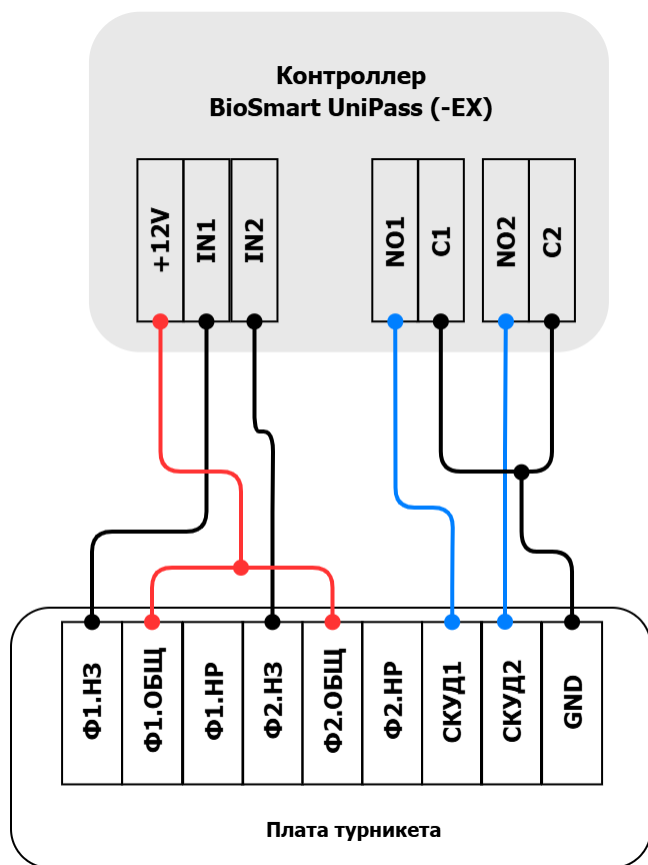


На контроллере **BioSmart Prox-E (-EX)** дискретные входы **IN1**, **IN2** должны быть настроены на размыкание (низкий уровень).

⚠ Для защиты встроенного реле контроллера **BioSmart Prox-E (-EX)** от обратного тока, возникающего в цепи при срабатывании турникета, необходимо установить шунтирующий диод в соответствии со схемами подключения электромагнитного замка (в руководстве по эксплуатации контроллера **BioSmart Prox-E (-EX)**). Рекомендуется использовать диод типа **1N4007** (1A,100В) или аналогичный.

⚠ Убедитесь, что перемычка **K4 (K5)** снята! При снятой перемычке на контакты управляющего реле не подается напряжение от источника питания контроллера.

1. Подключите турникет к контроллеру **BioSmart UniPass (-EX)** согласно схеме ниже.



На контроллере **BioSmart UniPass (-EX)** дискретные входы **IN1, IN2** должны быть настроены на размыкание (низкий уровень).




Для защиты встроенного реле контроллера **BioSmart UniPass (-EX)** от обратного тока, возникающего в цепи при срабатывании турникета, необходимо установить шунтирующий диод в соответствии со схемами подключения электромагнитного замка (в руководстве по эксплуатации контроллера **BioSmart UniPass (-EX)**). Рекомендуется использовать диод типа **1N4007** (1A,100В) или аналогичный.

## Настройка устройств BioSmart

Выберите подключенное устройство и настройте в соответствии с инструкцией ниже:



1. Войдите в меню терминала. Для этого нажмите на кнопку  в правом верхнем углу терминала.
2. В появившемся окне введите **пин-код** для получения доступа к меню. По умолчанию пин-код: **0000**.
3. Перейдите в раздел **Настройки**, далее **Реле** и установите переключатель в положение **Вкл.**

4. Установите необходимое время срабатывания реле в поле **Время открытия реле**.

11:21  
02.09.2022

BIOSMART

— 5 000 +  
Задержка между идентификациями, мс

**Реле**

Реле / Выкл.  Вкл.

— 2 000 +  
Время открытия реле, мс

**Удалять историю событий**

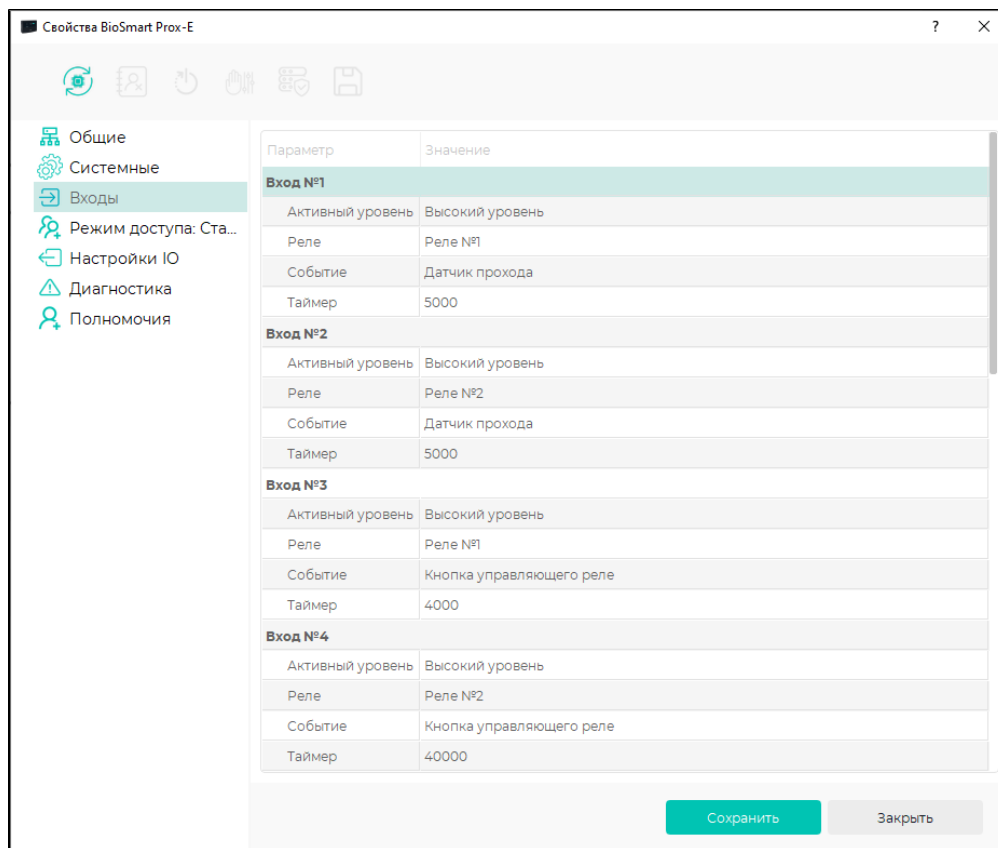
Никогда

**Направление прохода**

Не назначено

ОТМЕНИТЬ СОХРАНИТЬ

5. Выберите **Направление прохода** сотрудника **Вход** или **Выход**.
6. Нажмите кнопку **Сохранить**.
1. Откройте ПО Biosmart-Studio v6 и перейдите в раздел **Устройства**.
2. Откройте окно свойств контроллера BioSmart Prox-E (EX).
3. Перейдите на вкладку **Входы** и настройте **Реле** контроллера:
- **Активный уровень: Низкий** (размыкание).
  - **Реле: Реле №1.**
  - **Событие: Датчик прохода.**
  - **Таймер: 5000.**



1. Войдите в веб-интерфейс контроллера. Для этого в браузере введите IP-адрес контроллера.
2. Выполните авторизацию. По умолчанию установлены логин: **service**, пароль: **0000**.
3. Для задействования реле контроллера при успешной идентификации включите переключатель **Реле**.

**Реле**

Реле №

Таймаут  МС

4. Укажите номер реле контроллера **Реле №** (**Relay 1**, **Relay 2** или оба одновременно).
5. Укажите длительность удержания реле в сработавшем состоянии в поле **Таймаут**. Задается в миллисекундах (мс).

## Результат

После выполнения всех шагов инструкции будет подключено и настроено одно из устройств BioSmart для работы с турникетом.

### Связанные статьи:

- [Подключение BioSmart PV-WTC](#)
- [Подключение UniPass Pro \(Pro-EX\)](#)
- [Подключение Quasar](#)
- [Работа с терминалом Quasar](#)
- [Работа с контроллером Prox-E \(EX\)](#)
- [Работа в режиме REST сервера](#)