

Подключение к турникету Perco TTR-04.1

Среднее время решения: 30-60 мин. (зависит от конкретной схемы)

Сложность: (Средняя)

Дата обновления: 27.04.2026

✓ Руководство по эксплуатации «PERCo-TTR-04.1G».pdf*

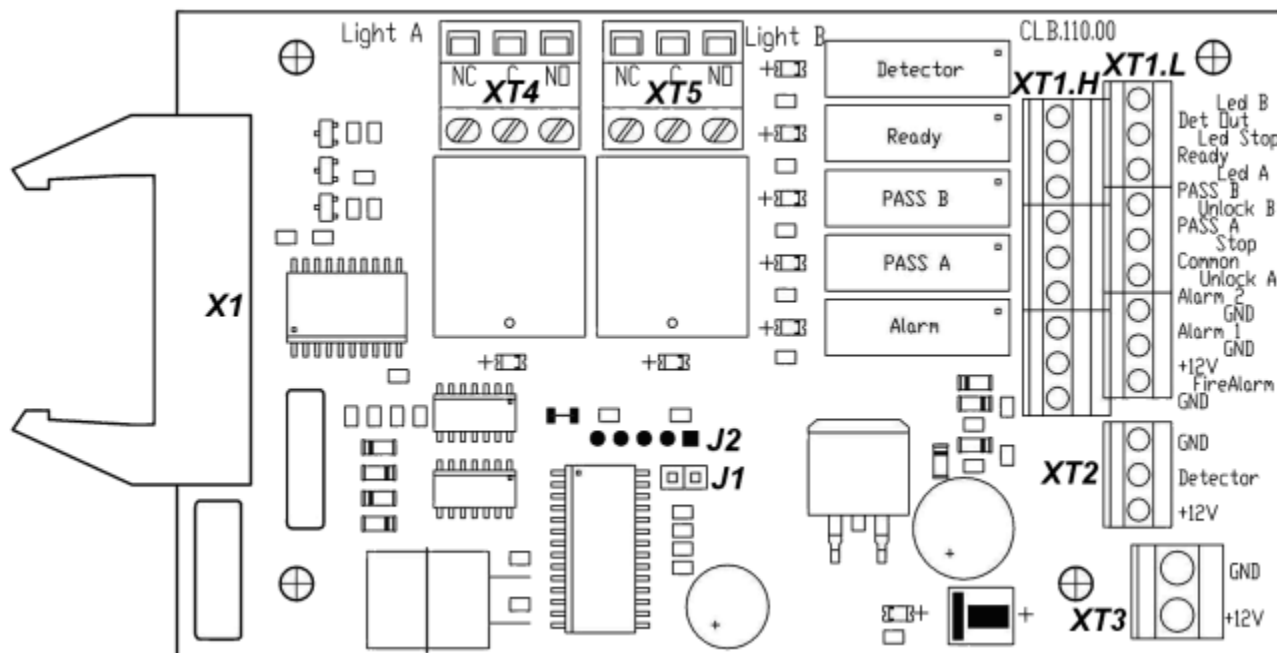
* Приложено руководство на турникеты, актуальное на момент написания статьи.

Как это работает?

Микроконтроллер, установленный на плате CLB, обрабатывает поступающие команды (отслеживает состояние контактов Unlock A, Stop, Unlock B и Fire Alarm), следит за сигналами от оптических датчиков поворота преграждающих планок и от ДКЗП (контакт Detector) и на их основании формирует команды на механизм управления и сигналы для внешних устройств: для индикации на ПДУ (Led A, Led Stop и Led B), о факте поворота планшайбы в соответствующем направлении (PASS A и PASS B), о готовности стойки выполнить очередную команду (Ready), выходе тревоги (Alarm) и ретранслирует сигнал о текущем состоянии ДКЗП (Det Out).

Управление турникетом осуществляется подачей на контакты клеммной колодки XT1.L Unlock A, Stop и Unlock B сигнала низкого уровня относительно контакта GND, при этом управляющим элементом могут быть нормально разомкнутый контакт реле или схема с открытым коллекторным выходом.

Внешний вид платы CLB (Control Logic Board)



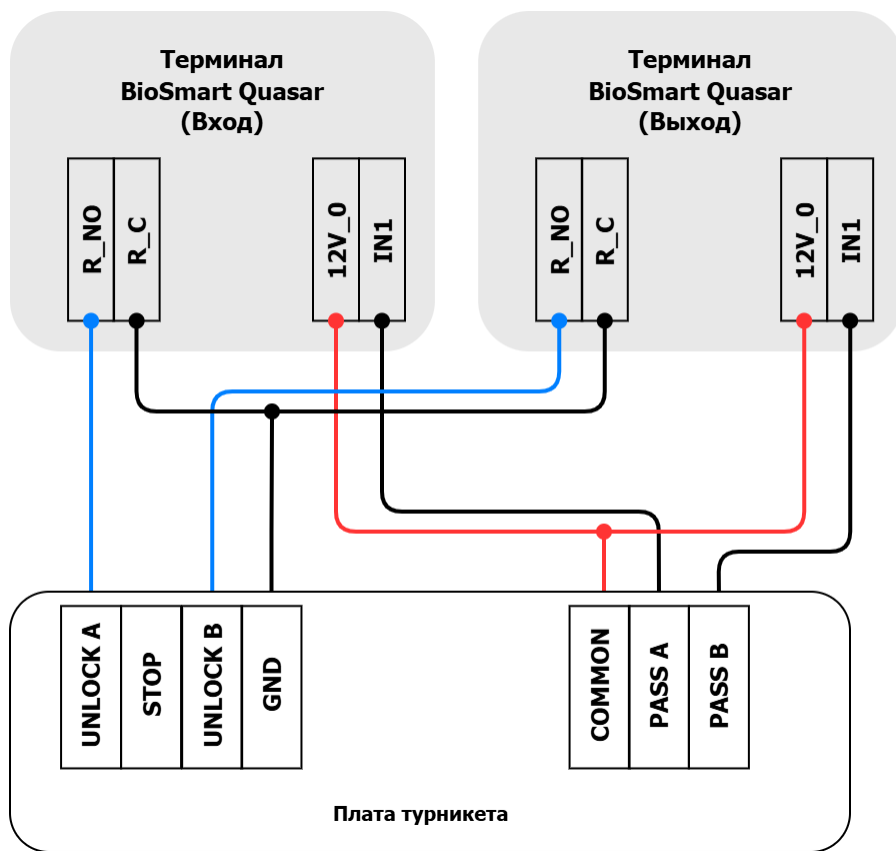
Джампер	Положение	Режим работы турникета
J1	Снят	Потенциальный режим. Турникет находится в разрешенном состоянии, пока на управляющий вход подается сигнал.
	Установлен	Импульсный режим. Турникет открывает проход на фиксированное время (например, 5 секунд) при кратковременном замыкании управляющего входа.

Пошаговая инструкция

Шаг 1. Подключите турникет к устройствам BioSmart

Выберите устройство BioSmart и подключите к турникету как показано на схеме ниже:

1. Выкрутите винты, расположенные в задней части корпуса терминала, и снимите монтажную пластину.
2. Подключите турникет к терминалу BioSmart Quasar согласно схеме ниже.

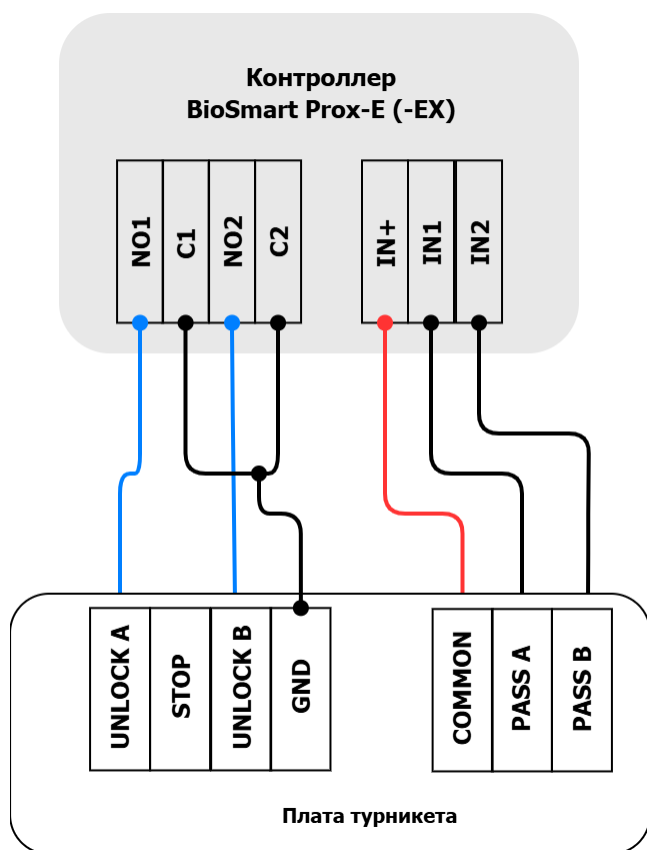


На терминале **BioSmart Quasar** дискретный вход **IN1** должен быть настроен на размыкание (низкий уровень).



Для защиты встроенного реле терминала **BioSmart Quasar** от обратного тока, возникающего в цепи при срабатывании турникета, необходимо установить шунтирующий диод в соответствии со схемами подключения электромагнитного замка (в руководстве по эксплуатации терминала **BioSmart Quasar**). Рекомендуется использовать диод типа **1N4007** (1A,100В) или аналогичный.

1. Подключите турникет к контроллеру BioSmart Prox-E (-EX) согласно схеме ниже.



На контроллере **BioSmart Prox-E (-EX)** дискретные входы **IN1, IN2** должны быть настроены на размыкание (низкий уровень).

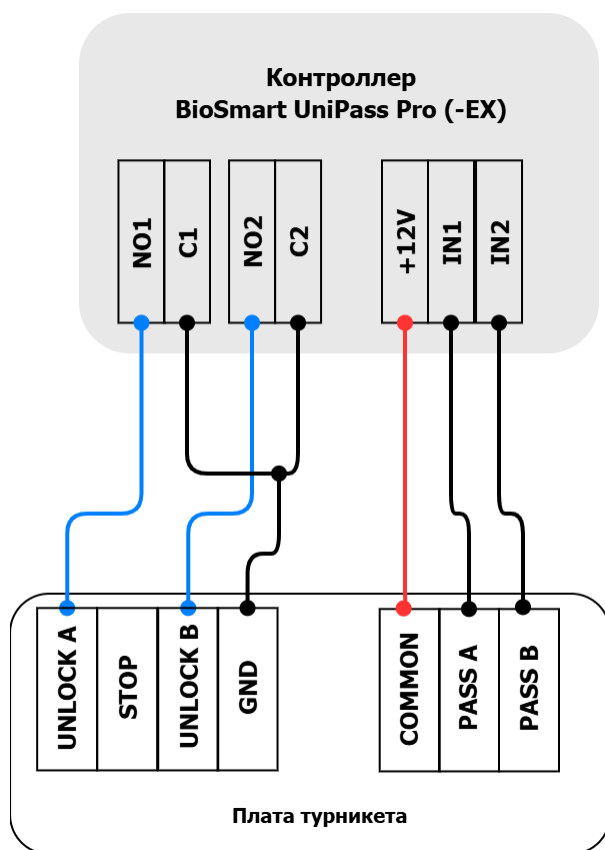


Для защиты встроенного реле контроллера **BioSmart Prox-E (-EX)** от обратного тока, возникающего в цепи при срабатывании турникета, необходимо установить шунтирующий диод в соответствии со схемами подключения электромагнитного замка (в руководстве по эксплуатации контроллера **BioSmart Prox-E (-EX)**). Рекомендуется использовать диод типа **1N4007** (1A,100В) или аналогичный.



Убедитесь, что перемычка **K4 (K5)** снята! При снятой перемычке на контакты управляющего реле не подается напряжение от источника питания контроллера.

1. Подключите турникет к контроллеру **BioSmart UniPass (-EX)** согласно схеме ниже.



На контроллере **BioSmart UniPass (-EX)** дискретные входы **IN1, IN2** должны быть настроены на размыкание (низкий уровень).




Для защиты встроенного реле контроллера **BioSmart UniPass (-EX)** от обратного тока, возникающего в цепи при срабатывании турникета, необходимо установить шунтирующий диод в соответствии со схемами подключения электромагнитного замка (в руководстве по эксплуатации контроллера **BioSmart UniPass (-EX)**). Рекомендуется использовать диод типа **1N4007** (1A,100В) или аналогичный.

Настройка устройств BioSmart

Выберите подключенное устройство и настройте в соответствии с инструкцией ниже:



1. Войдите в меню терминала. Для этого нажмите на кнопку  в правом верхнем углу терминала.
2. В появившемся окне введите **пин-код** для получения доступа к меню. По умолчанию пин-код: **0000**.
3. Перейдите в раздел **Настройки**, далее **Реле** и установите переключатель в положение **Вкл.**

4. Установите необходимое время срабатывания реле в поле **Время открытия реле**.

11:21
02.09.2022

BIOSMART

— 5 000 +
Задержка между идентификациями, мс

Реле

Реле / Выкл. Вкл.

— 2 000 +
Время открытия реле, мс

Удалять историю событий

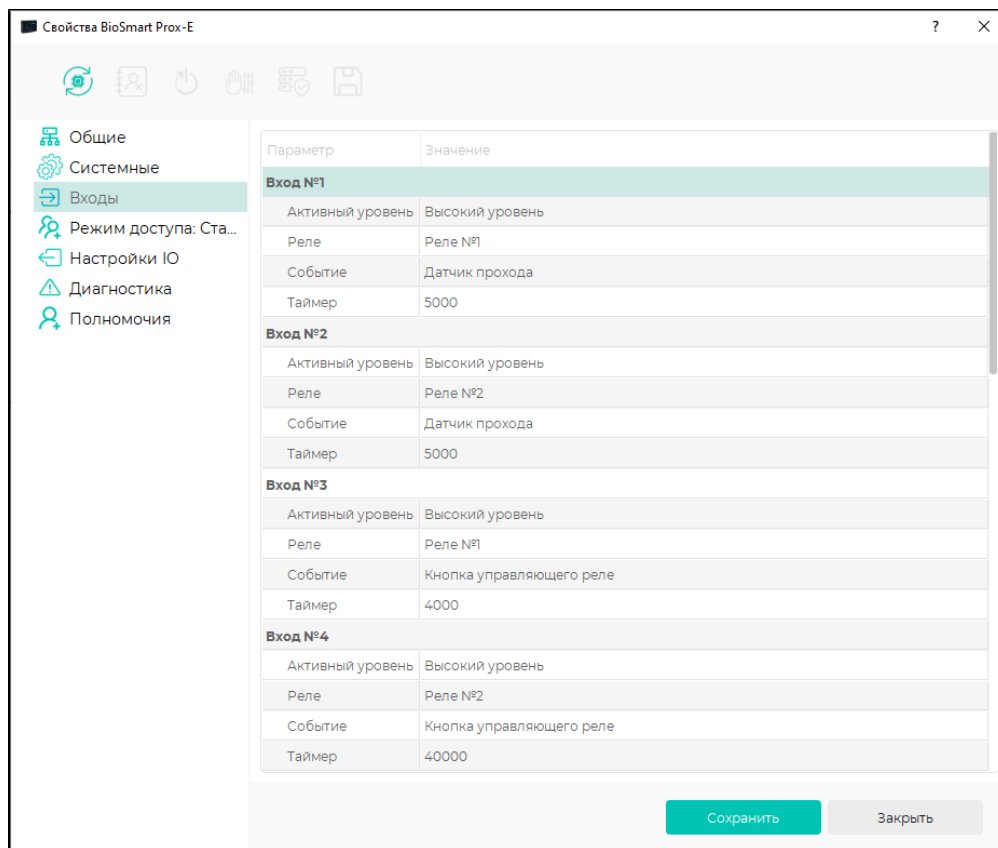
Никогда

Направление прохода

Не назначено

ОТМЕНИТЬ СОХРАНИТЬ

5. Выберите **Направление прохода** сотрудника **Вход** или **Выход**.
6. Нажмите кнопку **Сохранить**.
1. Откройте ПО Biosmart-Studio v6 и перейдите в раздел **Устройства**.
2. Откройте окно свойств контроллера BioSmart Prox-E (EX).
3. Перейдите на вкладку **Входы** и настройте **Реле** контроллера:
- **Активный уровень: Низкий** (размыкание).
 - **Реле: Реле №1.**
 - **Событие: Датчик прохода.**
 - **Таймер: 5000.**



1. Войдите в веб-интерфейс контроллера. Для этого в браузере введите IP-адрес контроллера.
2. Выполните авторизацию. По умолчанию установлены логин: **service**, пароль: **0000**.
3. Для задействования реле контроллера при успешной идентификации включите переключатель **Реле**.

Реле

Реле №

Таймаут МС

4. Укажите номер реле контроллера **Реле № (Relay 1, Relay 2)** или оба одновременно).
5. Укажите длительность удержания реле в сработавшем состоянии в поле **Таймаут**. Задается в миллисекундах (мс).

Результат

После выполнения всех шагов инструкции будет подключено и настроено одно из устройств BioSmart для работы с турникетом.

Связанные статьи:

- [Подключение UniPass Pro \(Pro-EX\)](#)
- [Подключение BioSmart PV-WTC](#)
- [Подключение Quasar](#)
- [Работа с терминалом Quasar](#)
- [Работа с контроллером Prox-E \(EX\)](#)
- [Работа в режиме REST сервера](#)