

Подключение к турникету Oxgard Praktika T-01/T-02/T-05

Среднее время решения: 30-60 мин. (зависит от конкретной схемы)

Сложность: (Средняя)

Дата обновления: 27.04.2026

Инструкция справедлива для моделей T-01, T-02, T-05.

Как это работает?

Турникетом управляет встроенный микроконтроллер, который обрабатывает сигналы от системы контроля доступа (СКУД).

Подключение устройств BioSmart производится к группе контактов **Access Control System** на кросс-плате. Турникет управляется замыканием входов **LEFT** или **RIGHT** на контакт **GND**.

Входы **LEFT** и **RIGHT** могут работать как в потенциальном, так и в импульсном режиме (срабатывание по факту замыкания на контакт **GND**). Импульсный режим установлен по умолчанию.

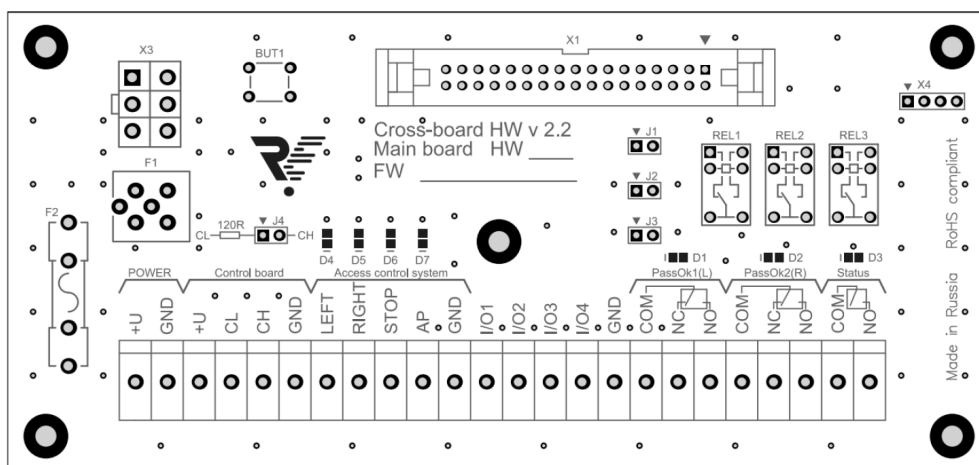
LEFT и **RIGHT** имеют одинаковый низкий приоритет и включают однократный проход в одну или другую сторону. Если замыкаются оба входа, то проход разрешен в ту сторону, вход которой замкнулся первым. В случае не совершения прохода турникет перейдет в режим «Стоп» автоматически спустя 5 секунд.

На кросс-плате реализовано два релейных выхода для СКУД, работающих по принципу «сухого контакта» – **Pass Ok1** и **Pass Ok2**.

- **NO** и **COMM** – нормально разомкнутое подключение,
- **NC** и **COMM** – нормально замкнутое подключение.

Срабатывание одной из групп контактов говорит о совершении прохода в соответствующую сторону (**PassOk1**, **PassOk2**). «Сухой контакт» замыкается / размыкается при повороте планки на угол 60 градусов и возвращается в исходное положение после полного совершения прохода.

Внешний вид кросс-платы турникета приведен на рисунке ниже.



Возможное положение джамперов:

Джампер	Положение	Режим работы турникета
J1	Снят	Импульсный режим. Турникет открывает проход на фиксированное время (например, 5 секунд) при кратковременном замыкании управляющего входа.
	Установлен	Потенциальный режим. Турникет находится в разрешенном состоянии, пока на управляющий вход (LEFT/RIGHT) подается сигнал.
J2	Снят	Турникет на команды пульта не реагирует, состояние кнопок транслируется на выходы I/O1...I/O4 .
	Установлен	Турникет управляется пультом, состояние кнопок транслируется на выходы I/O1...I/O4 .



[Руководство по монтажу «Praktika T-01».pdf*](#)

[Руководство по монтажу «Praktika T-02».pdf*](#)

[Руководство по монтажу «Praktika T-05».pdf*](#)

* Приложены руководства на турникеты, актуальные на момент написания статьи.

Пошаговая инструкция

Шаг 1. Настройте турникет

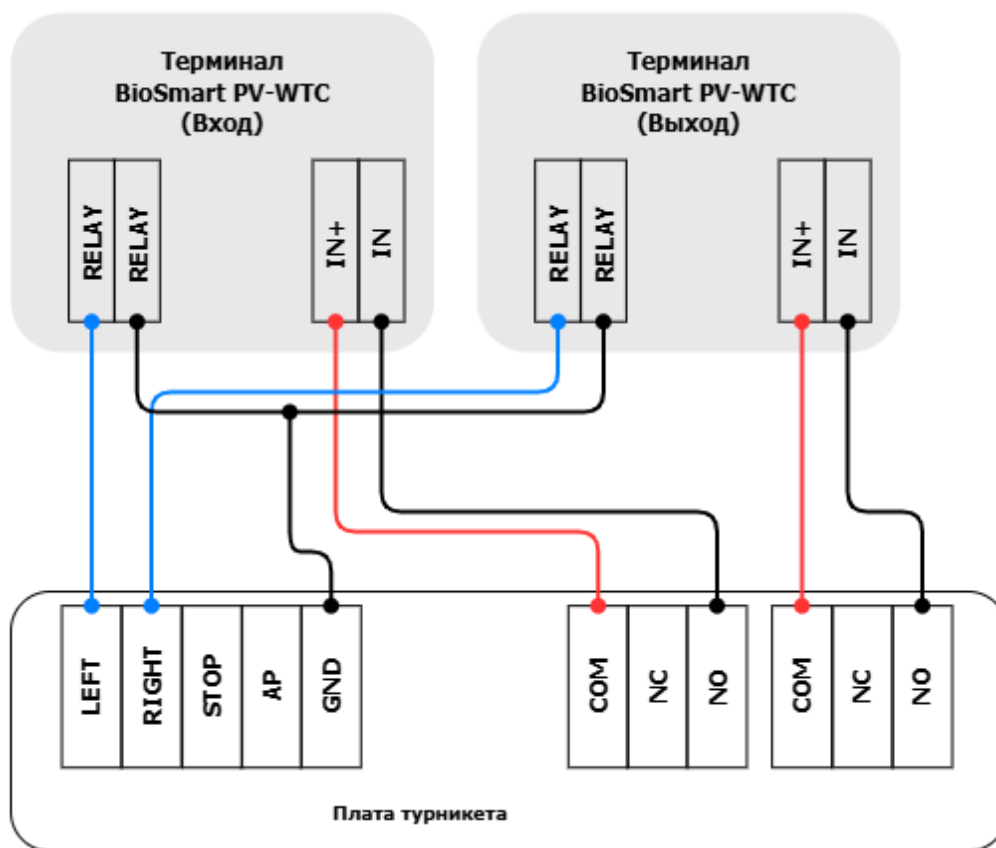
Установите джампер **J1** на кросс-плату для перехода на **потенциальный** режим работы.

Установите джампер **J2** на кросс-плату для управления турникетом непосредственно от устройства BioSmart.

Шаг 2. Подключите турникет к устройствам BioSmart

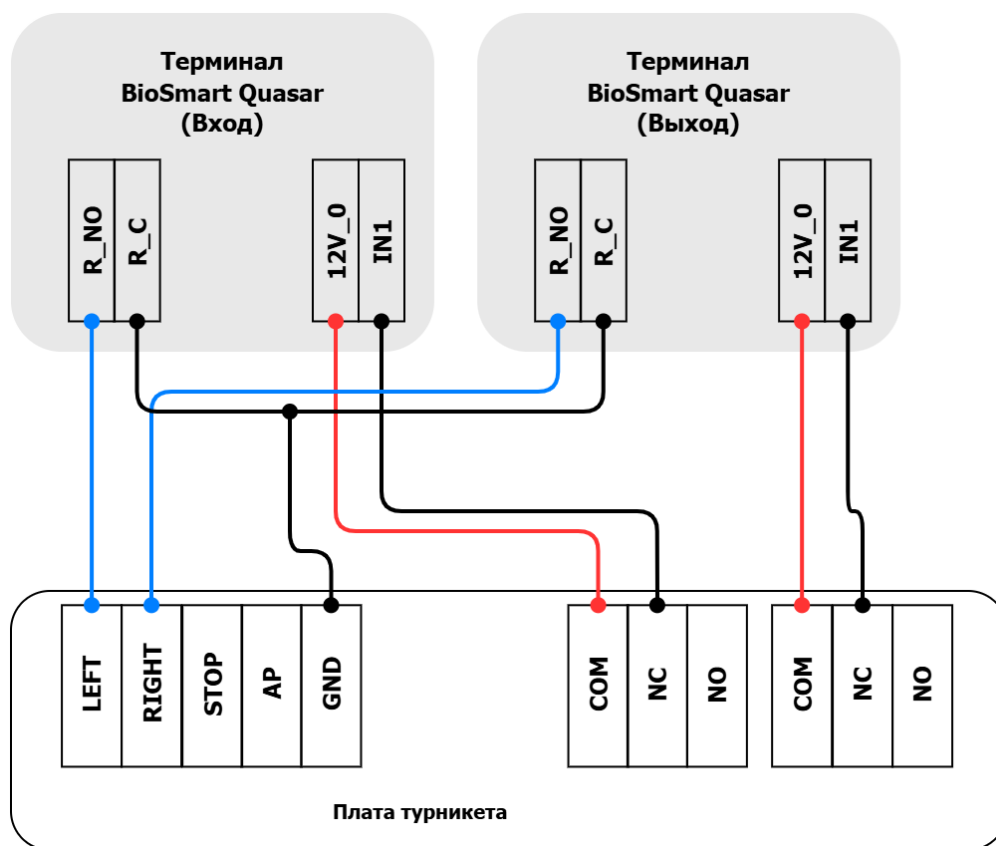
Выберите устройство BioSmart и подключите к турникету как показано на схеме ниже:

1. Выкрутите винты, расположенные в задней части корпуса терминала, и снимите заднюю крышку.
2. Подключите турникет к терминалу BioSmart PV-WTC согласно схеме ниже.



Если на контактах подключения реле управления турникета присутствует индуктивная нагрузка, необходимо для защиты встроенного реле терминала **BioSmart PV-WTC** от обратного тока, возникающего в цепи при срабатывании турникета, необходимо установить шунтирующий диод в соответствии со схемами подключения электромагнитного замка (в руководстве по эксплуатации терминала **BioSmart PV-WTC**). Рекомендуется использовать диод типа **1N4007**.

1. Выкрутите винты, расположенные в задней части корпуса терминала, и снимите монтажную пластину.
2. Подключите турникет к терминалу BioSmart Quasar согласно схеме ниже.

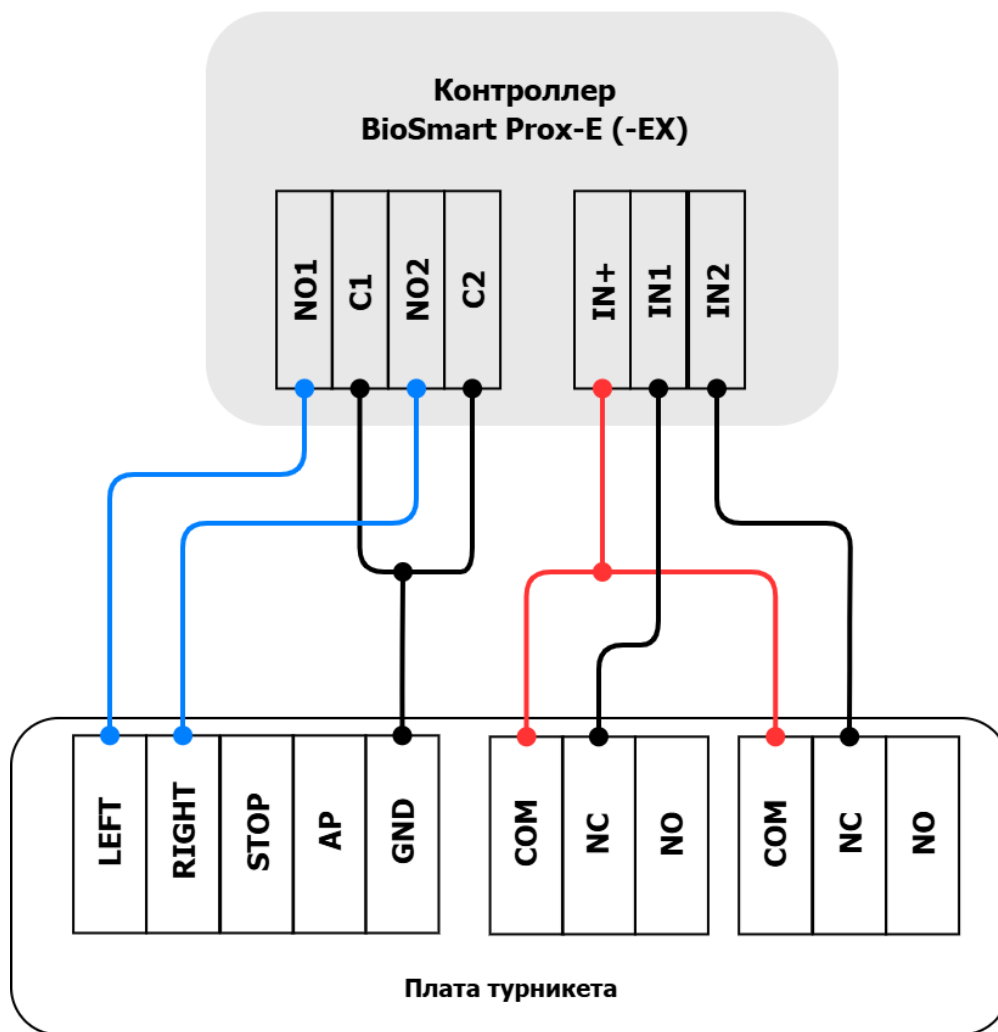


На терминале **BioSmart Quasar** дискретный вход **IN1** должен быть настроен на размыкание (низкий уровень).



Для защиты встроенного реле терминала **BioSmart Quasar** от обратного тока, возникающего в цепи при срабатывании турникета, необходимо установить шунтирующий диод в соответствии со схемами подключения электромагнитного замка (в руководстве по эксплуатации терминала **BioSmart Quasar**). Рекомендуется использовать диод типа **1N4007** (1A, 100В) или аналогичный.

1. Подключите турникет к контроллеру BioSmart Prox-E (-EX) согласно схеме ниже.



На контроллере **BioSmart Prox-E (-EX)** дискретные входы **IN1, IN2** должны быть настроены на размыкание (низкий уровень).

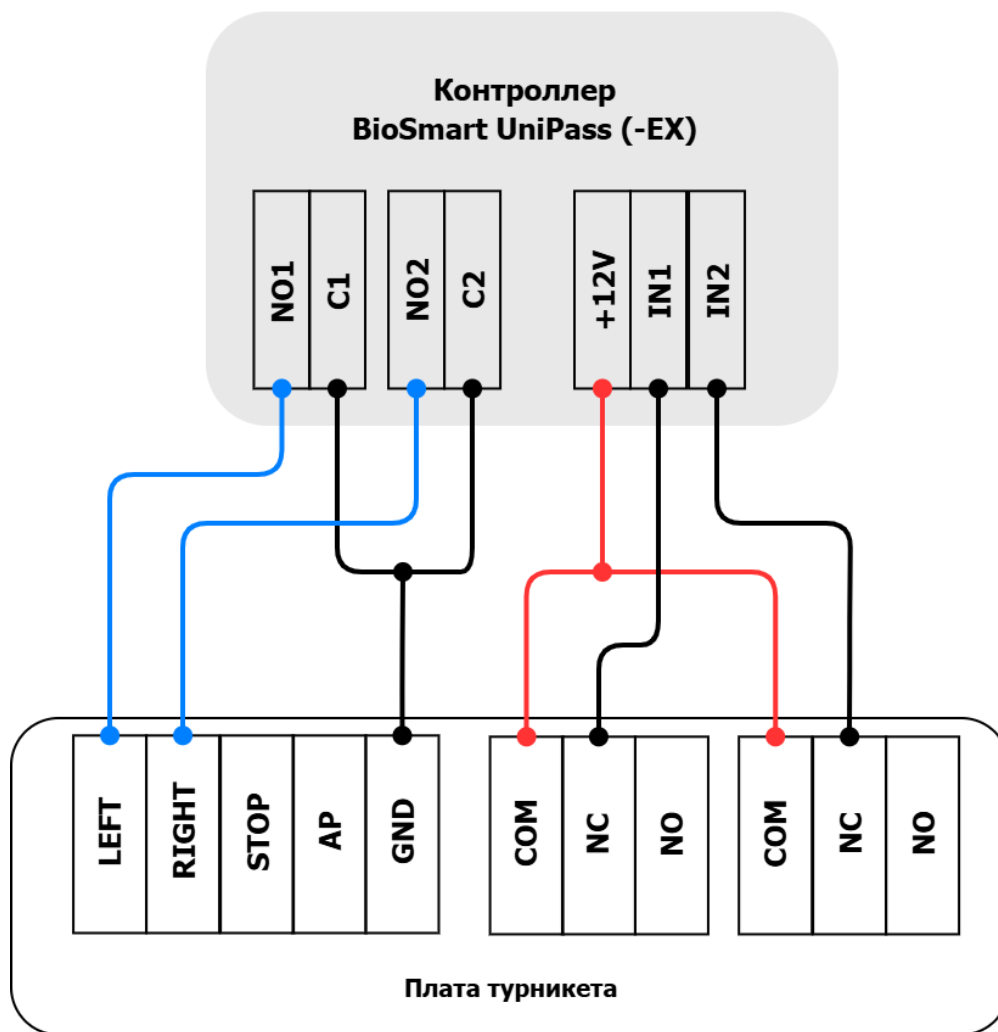


Для защиты встроенного реле контроллера **BioSmart Prox-E (-EX)** от обратного тока, возникающего в цепи при срабатывании турникета, необходимо установить шунтирующий диод в соответствии со схемами подключения электромагнитного замка (в руководстве по эксплуатации контроллера **BioSmart Prox-E (-EX)**). Рекомендуется использовать диод типа **1N4007** (1A,100В) или аналогичный.



Убедитесь, что перемычка **K4 (K5)** снята! При снятой перемычке на контакты управляющего реле не подается напряжение от источника питания контроллера.

1. Подключите турникет к контроллеру **BioSmart UniPass (-EX)** согласно схеме ниже.



На контроллере **BioSmart UniPass (-EX)** дискретные входы **IN1, IN2** должны быть настроены на размыкание (низкий уровень).



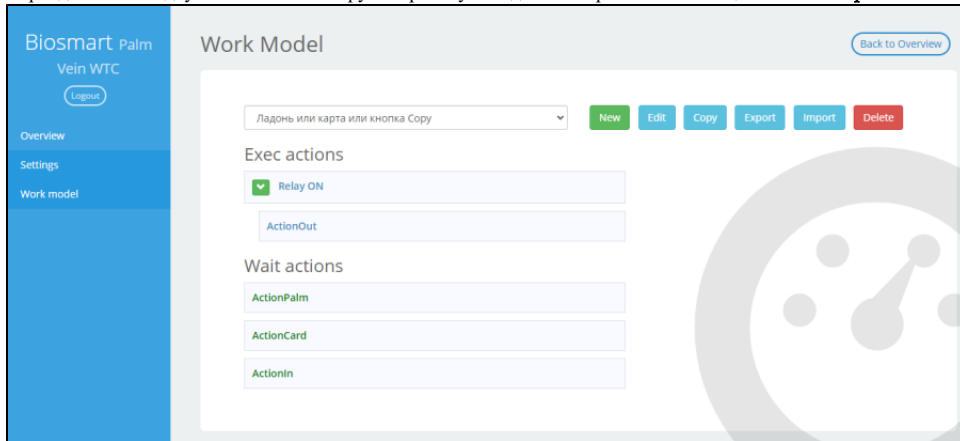
Для защиты встроенного реле контроллера **BioSmart UniPass (-EX)** от обратного тока, возникающего в цепи при срабатывании турникета, необходимо установить шунтирующий диод в соответствии со схемами подключения электромагнитного замка (в руководстве по эксплуатации контроллера **BioSmart UniPass (-EX)**). Рекомендуется использовать диод типа **1N4007** (1A, 100В) или аналогичный.

Настройка устройств BioSmart


Выберите подключенное устройство и настройте в соответствии с инструкцией ниже:

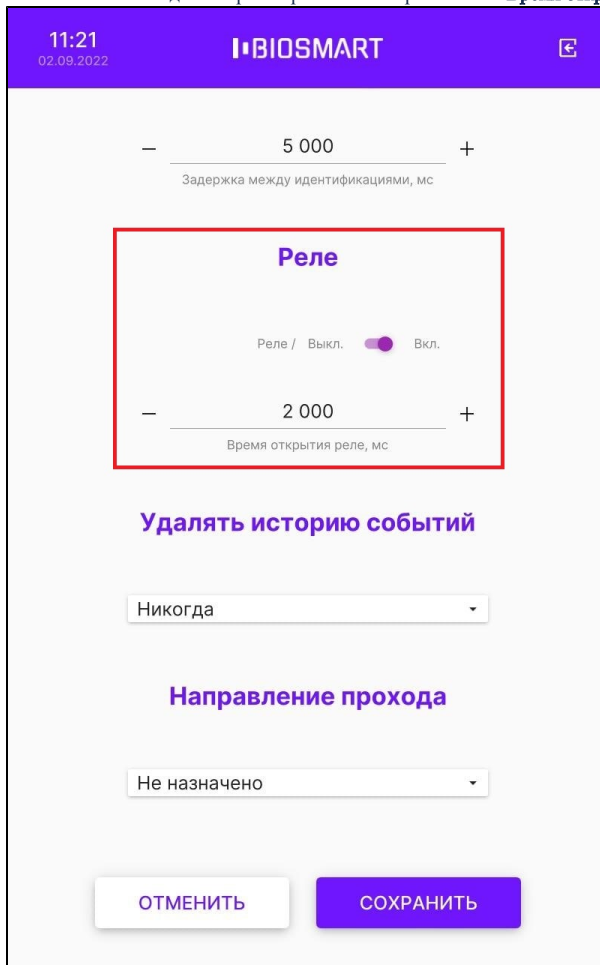
1. Войдите в веб-интерфейс терминала. Для этого в браузере введите IP-адрес терминала в виде **IP_address:8082**.
2. Выполните авторизацию. По умолчанию установлены логин: **root**, пароль: **biroot**.
3. Скачайте рабочую модель [Ладонь](#) или [Карта + Действие](#) + датчик прохода.json.

4. Перейдите на вкладку **Work Model** и загрузите рабочую модель на терминал с помощью кнопки **Import**.



5. Выберите загруженную рабочую модель в выпадающем списке.
6. Сохраните рабочую модель, нажав на кнопку **Save**.

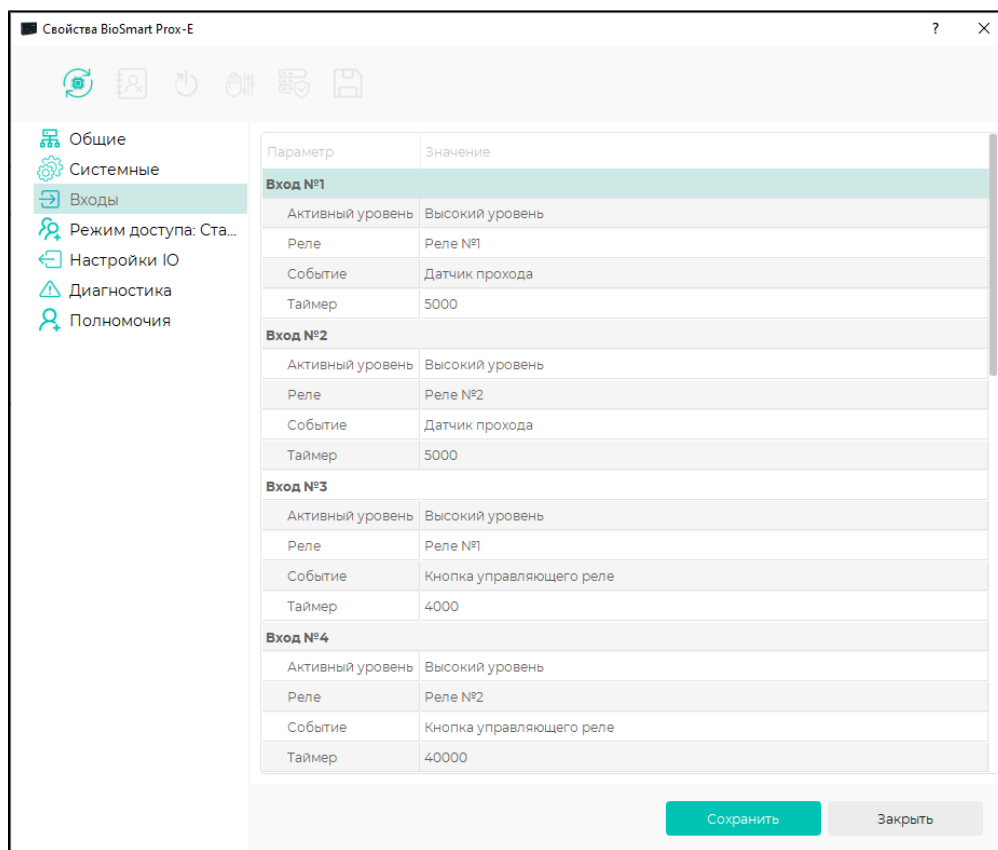
1. Войдите в меню терминала. Для этого нажмите на кнопку  в правом верхнем углу терминала.
2. В появившемся окне введите **пин-код** для получения доступа к меню. По умолчанию пин-код: **0000**.
3. Перейдите в раздел **Настройки**, далее **Реле** и установите переключатель в положение **Вкл**.
4. Установите необходимое время срабатывания реле в поле **Время открытия реле**.



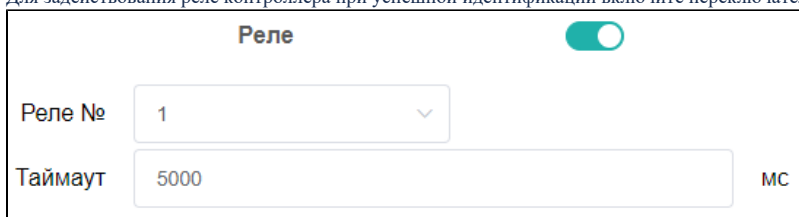
5. Выберите **Направление прохода** сотрудника **Вход** или **Выход**.
6. Нажмите кнопку **Сохранить**.

1. Откройте ПО Biosmart-Studio v6 и перейдите в раздел **Устройства**.
2. Откройте окно свойств контроллера BioSmart Prox-E (EX).
3. Перейдите на вкладку **Входы** и настройте **Реле** контроллера:
 - **Активный уровень: Низкий** (размыкание).

- Реле: Реле №1.
- Событие: Датчик прохода.
- Таймер: 5000.



1. Войдите в веб-интерфейс контроллера. Для этого в браузере введите IP-адрес контроллера.
2. Выполните авторизацию. По умолчанию установлены логин: **service**, пароль: **0000**.
3. Для задействования реле контроллера при успешной идентификации включите переключатель **Реле**.



4. Укажите номер реле контроллера **Реле № (Relay 1, Relay 2)** или оба одновременно).
5. Укажите длительность удержания реле в сработавшем состоянии в поле **Таймаут**. Задается в миллисекундах (мс).

Результат

После выполнения всех шагов инструкции будет подключено и настроено одно из устройств BioSmart для работы с турникетом.

Связанные статьи:

- [Подключение BioSmart PV-WTC](#)
- [Подключение UniPass Pro \(Pro-EX\)](#)
- [Подключение Quasar](#)
- [Подключение контроллера BioSmart Prox-E \(EX\)](#)
- [Работа с терминалом Quasar](#)
- [Работа с терминалом BioSmart PV-WTC](#)

- Работа с контроллером Prox-E (EX)