

# Как настроить датчик тревоги на контроллере BioSmart Prox- E?

Среднее время решения: 5-10 мин.

Сложность: (Средняя)

Дата обновления: 08.04.2026

Инструкция описывает порядок настройки **Свободного прохода** при возникновении тревожного события с датчика тревоги, подключенного к [контроллеру BioSmart Prox-E](#).

## Как это работает?

Тревожное событие возникает, когда на дискретный вход (IN1, IN2) контроллера подается сигнал от датчика тревоги. При срабатывания тревоги контроллер BioSmart Prox-E может выполнить два действия:

- **Разблокировать замок:** Открыть дверь, используя режим **Свободный проход** и игнорируя штатный режим контроля доступа.
- **Подать сигнал на другие контроллеры:** Переключить другие контроллеры BioSmart Prox-E в режим **Свободный проход**.

✔ Поддача сигнала тревоги на другие контроллеры BioSmart Prox-E происходит через ПО .

## Необходимые условия

Перед началом настройки убедитесь, что выполнены следующие условия:

- ✔
1. Контроллер BioSmart Prox-E подключен к питанию и сети, добавлен в ПО Biosmart Studio v6.
  2. Приобретен датчик тревоги.

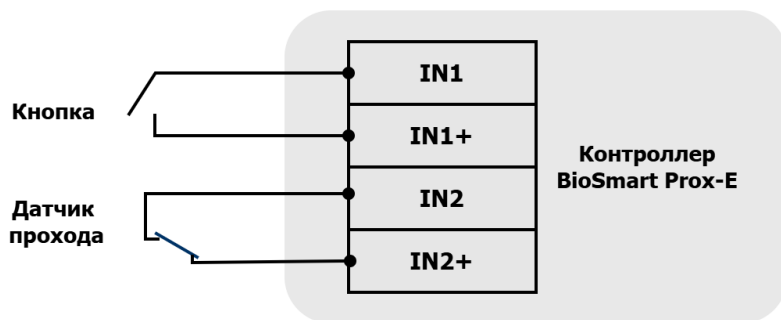
## Пошаговая инструкция

Настройка работы с датчиком тревоги включает в себя три этапа:

1. Подключение датчика тревоги к контроллеру BioSmart Prox-E.
2. Настройка контроллера BioSmart Prox-E в ПО Biosmart Studio v6.
3. Настройка подачи сигнала на другие контроллеры BioSmart Prox-E (при необходимости).

### Шаг 1. Подключение датчика тревоги к контроллеру BioSmart Prox-E

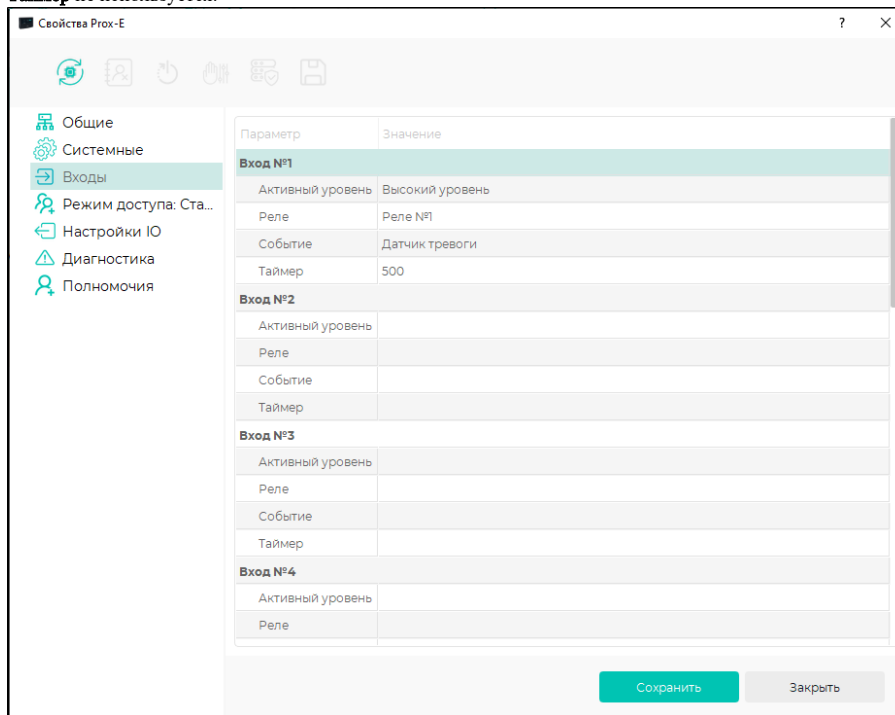
Подключите датчик тревоги на дискретный вход, как показано на рисунке ниже.



### Шаг 2. Настройка контроллера BioSmart Prox-E в ПО Biosmart Studio v6

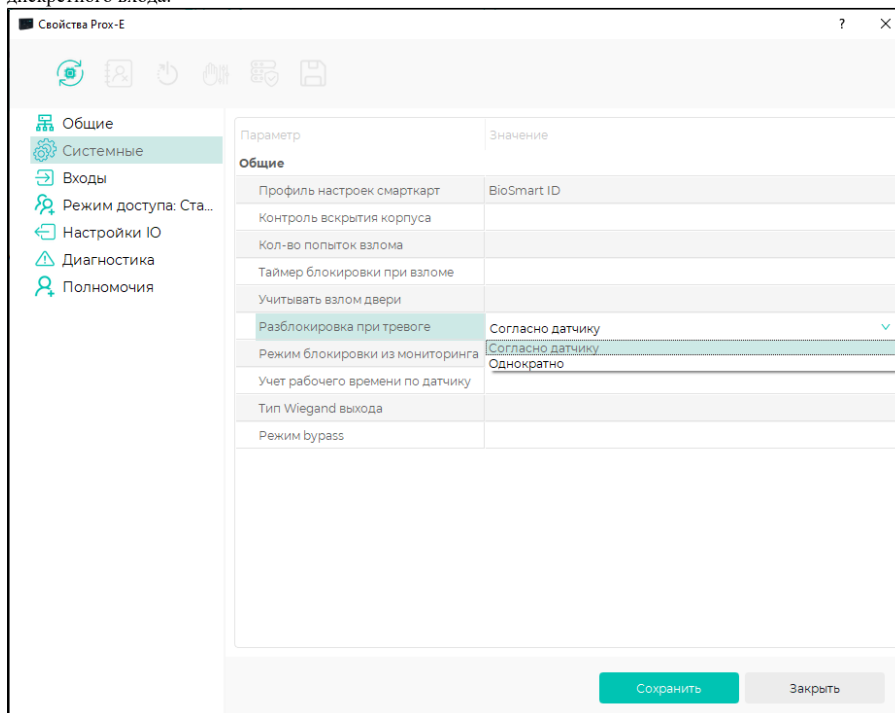
1. Войдите в ПО Biosmart-Studio v6.
2. Перейдите в раздел **Устройства** и откройте окно свойств контроллера, дважды кликнув левой кнопкой мыши на строке с контроллером.
3. Перейдите на вкладку **Входы** и выберите вход с подключенным тревожным датчиком, например **Вход №1**. Укажите:

- **Активный уровень**, например **Высокий уровень**.
- **Реле**, которое будет использоваться, например **Реле №1**.
- **Событие** - **Датчик тревоги**.
- **Таймер** не используется.

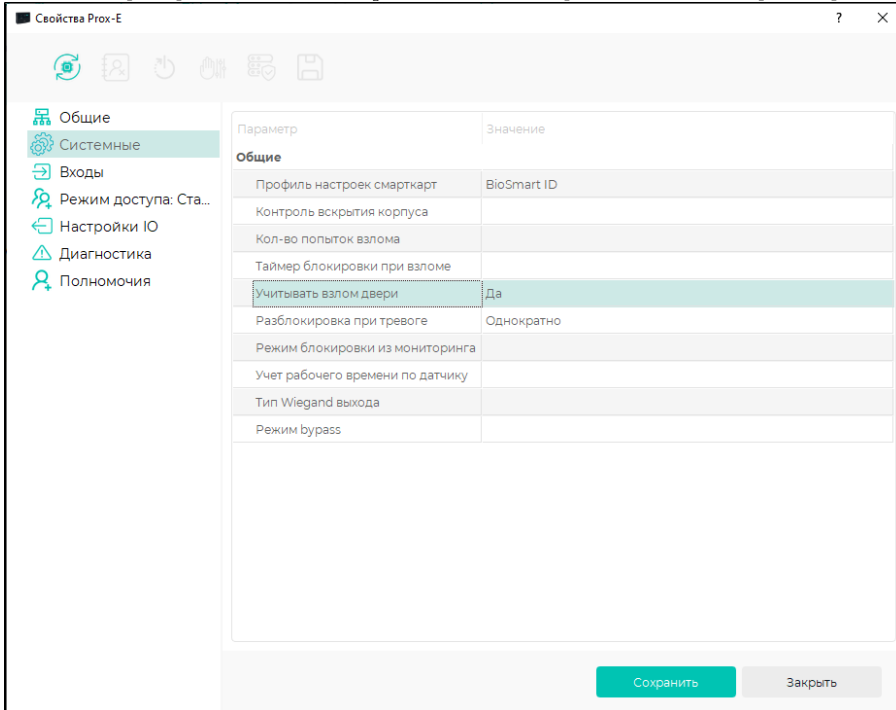


4. Перейдите на вкладку **Системные** и выберите подходящий режим. Параметр **Разблокировка при тревоге** работает в двух режимах:

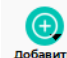
- **Согласно датчику** - режим тревоги активируется при появлении напряжения на дискретном входе контроллера. Режим тревоги будет отключен при пропадании сигнала с дискретного входа.
- **Однократно** - режим активируется при однократном появлении напряжения на дискретном входе контроллера. Режим тревоги можно отключить несколькими способами: по нажатию кнопки **Выключить режим свободного прохода**, перезагрузкой контроллера по питанию или **Отмена экстренного открытия** в ПО **Biosmart-Studio v6** в разделе **Мониторинг** после пропадания сигнала с дискретного входа.

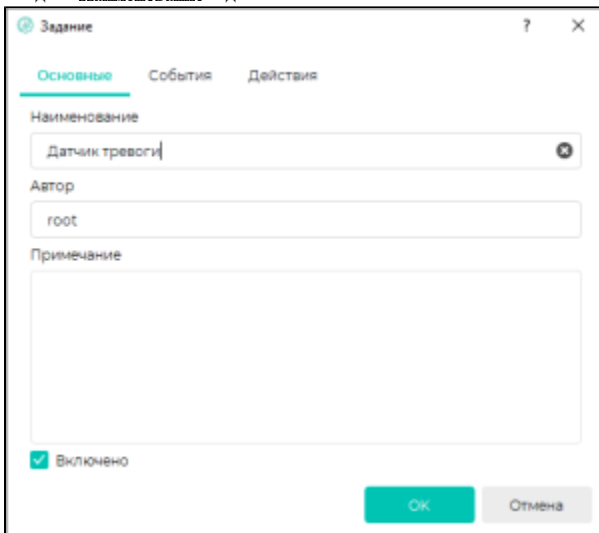


5. Установите параметр **Учитывать взлом двери**, если необходимо срабатывание датчика тревоги при попытке взлома двери.



### Шаг 3. Настройка подачи сигнала на другие контроллеры BioSmart Prox-E (при необходимости)

1. Перейдите в раздел **Планировщик** и нажмите кнопку **Добавить** , для добавления нового задания.
2. Введите **Наименование** задания.



3. Перейдите на вкладку **События** и нажмите на кнопку **Создать**.

4. В открывшемся окне выберите выполнение задачи **По событию устройства**, устройства, для которых будет выполняться задание, сотрудников и события

The image shows two side-by-side screenshots of a software interface. The left window, titled "Событие", has a dropdown menu set to "По событию устройства". It contains three sections: "Устройства" with radio buttons for "Все" and "Выбранные" (selected), a text field containing "Считыватель карт BS-RD S/N 60968,Prox-E", and a button "..."; "Сотрудники" with radio buttons for "Все" (selected) and "Выбранные", and a button "..."; "События" with radio buttons for "Все" and "Выбранные" (selected), a text field containing "Выбрано: 1", and a button "...". At the bottom, there are two checked checkboxes: "Использовать режим мониторинга" and "Включено", and two buttons: "ОК" and "Отмена". The right window, titled "Выбор объектов", has a dropdown menu set to "<Не выбрана>". It features a search bar with the text "тре" and a magnifying glass icon. Below is a tree view with the following structure: "Все" (checked) -> "Охранно-пожарная сигнализация" (unchecked) -> "Тихая тревога" (unchecked), "Тревога входа" (unchecked), "Тревога проникновения" (unchecked); "Системные события" (checked) -> "Тревога" (checked), "Тревога снята" (unchecked); "События идентификации" (unchecked) -> "Идентификация тревожной ладони" (unchecked). At the bottom, there is an unchecked checkbox "Снять/выбрать всех" and two buttons: "ОК" and "Отмена".

5. Перейдите во вкладку **Действия** и нажмите на кнопку **Создать**.  
6. В выпадающем списке **Выполнить действие** выберите **Выполнить команду**.  
7. Установите команду **Включить режим свободного прохода** и выберите контроллеры, для которых будет выполняться действие.

The image shows a single screenshot of a software window titled "Действие". It has a dropdown menu set to "Выполнить команду". Below it is a "Команда" dropdown menu set to "Включить режим свободного прохода". Underneath is a "Выбранные контроллеры" section with a text field containing "Считыватель карт BS-RD S/N 60968,Prox-E" and a button "...". At the bottom, there is a checked checkbox "Включено" and two buttons: "ОК" and "Отмена".

8. Сохраните задание, нажав на кнопку **ОК**.

## Результат

После выполнения всех шагов инструкции будет настроен режим **Свободный проход** для тревожных событий с датчика тревоги.

**Связанные статьи:**

- Работа с контроллером Prox-E (EX)
- Настройки контроллера BioSmart Prox-E (EX) в ПО Biosmart-Studio
- Подключение контроллера BioSmart Prox-E (EX)
- Почему электромагнитный замок постоянно выключен и дверь открыта при работе контроллера?