

Как настроить датчик тревоги на контроллере BioSmart Prox- E?

Среднее время решения: 5-10 мин.

Сложность: (Средняя)

Дата обновления: 08.04.2026

Инструкция описывает порядок настройки **Свободного прохода** при возникновении тревожного события с датчика тревоги, подключенного к [контроллеру BioSmart Prox-E](#).

Как это работает?

Тревожное событие возникает, когда на дискретный вход (IN1, IN2) контроллера подается сигнал от датчика тревоги. При срабатывания тревоги контроллер BioSmart Prox-E может выполнить два действия:

- **Разблокировать замок:** Открыть дверь, используя режим **Свободный проход** и игнорируя штатный режим контроля доступа.
- **Подать сигнал на другие контроллеры:** Переключить другие контроллеры BioSmart Prox-E в режим **Свободный проход**.



Подача сигнала тревоги на другие контроллеры BioSmart Prox-E происходит через ПО .

Необходимые условия

Перед началом настройки убедитесь, что выполнены следующие условия:



1. Контроллер BioSmart Prox-E подключен к питанию и сети, добавлен в ПО Biosmart Studio v6.
2. Приобретен датчик тревоги.

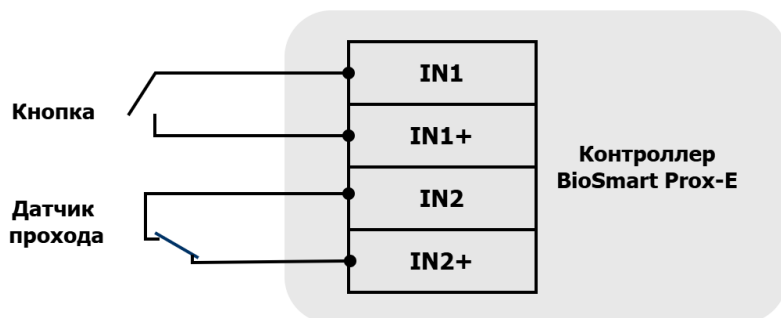
Пошаговая инструкция

Настройка работы с датчиком тревоги включает в себя три этапа:

1. Подключение датчика тревоги к контроллеру BioSmart Prox-E.
2. Настройка контроллера BioSmart Prox-E в ПО Biosmart Studio v6.
3. Настройка подачи сигнала на другие контроллеры BioSmart Prox-E (при необходимости).

Шаг 1. Подключение датчика тревоги к контроллеру BioSmart Prox-E

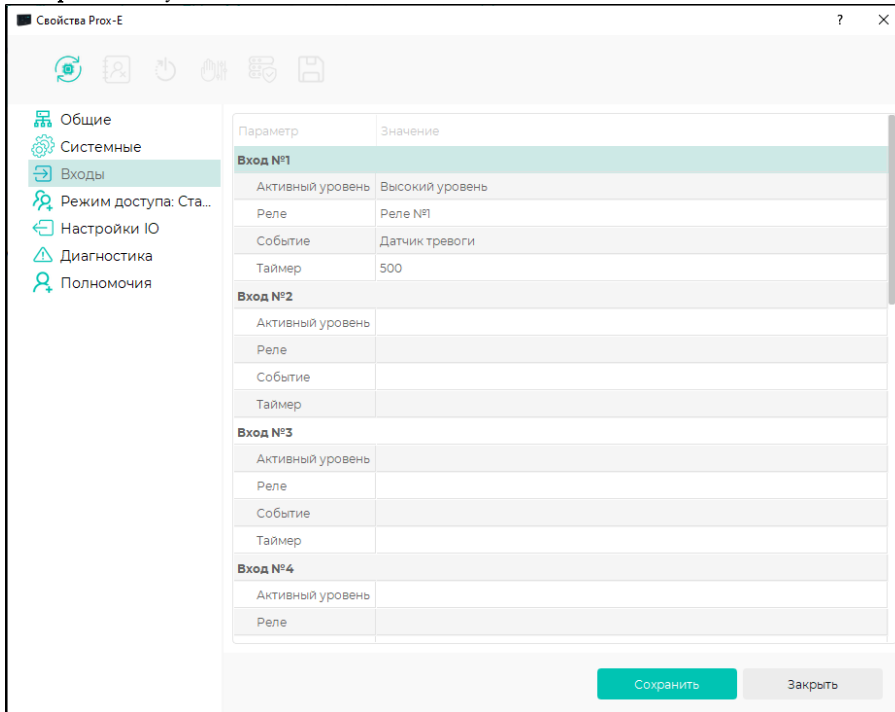
Подключите датчик тревоги на дискретный вход, как показано на рисунке ниже.



Шаг 2. Настройка контроллера BioSmart Prox-E в ПО Biosmart Studio v6

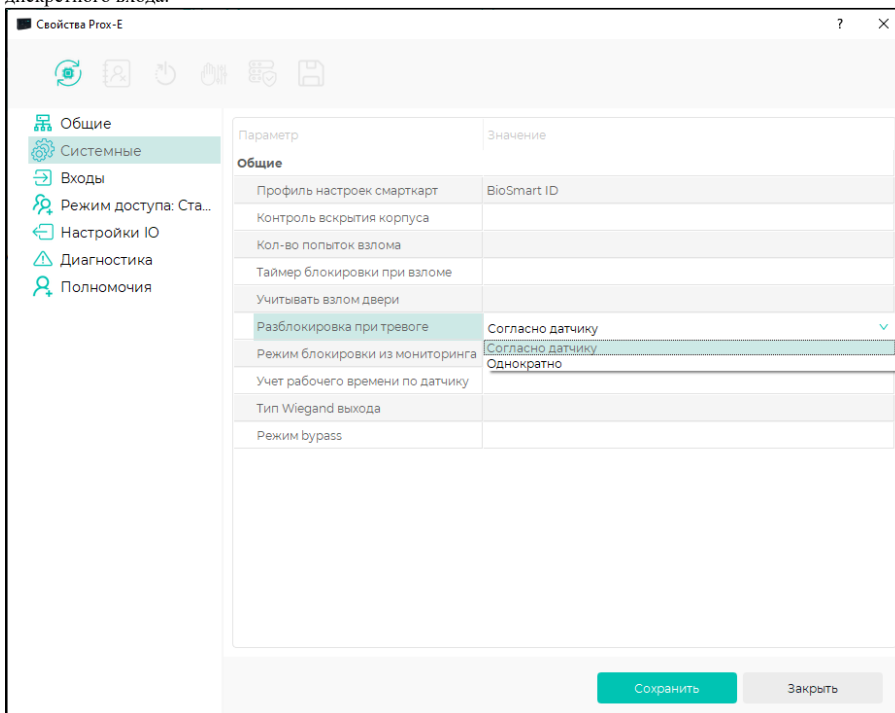
1. Войдите в ПО Biosmart-Studio v6.
2. Перейдите в раздел **Устройства** и откройте окно свойств контроллера, дважды кликнув левой кнопкой мыши на строке с контроллером.
3. Перейдите на вкладку **Входы** и выберите вход с подключенным тревожным датчиком, например **Вход №1**. Укажите:

- **Активный уровень**, например **Высокий уровень**.
- **Реле**, которое будет использоваться, например **Реле №1**.
- **Событие** - **Датчик тревоги**.
- **Таймер** не используется.

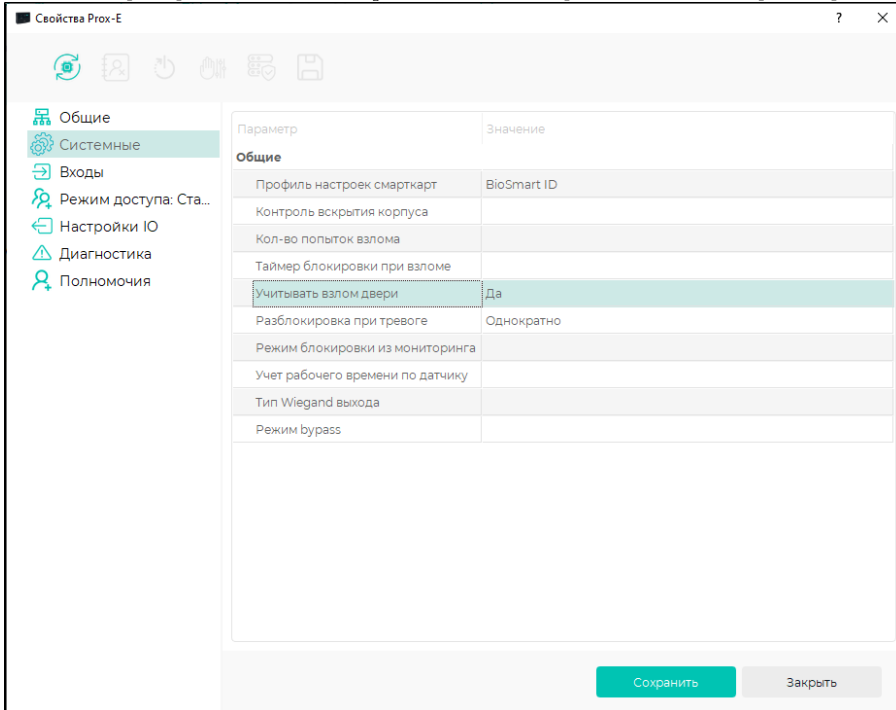


4. Перейдите на вкладку **Системные** и выберите подходящий режим. Параметр **Разблокировка при тревоге** работает в двух режимах:

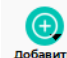
- **Согласно датчику** - режим тревоги активируется при появлении напряжения на дискретном входе контроллера. Режим тревоги будет отключен при пропадании сигнала с дискретного входа.
- **Однократно** - режим активируется при однократном появлении напряжения на дискретном входе контроллера. Режим тревоги можно отключить несколькими способами: по нажатию кнопки **Выключить режим свободного прохода**, перезагрузкой контроллера по питанию или **Отмена экстренного открытия** в ПО **Biosmart-Studio v6** в разделе **Мониторинг** после пропадания сигнала с дискретного входа.

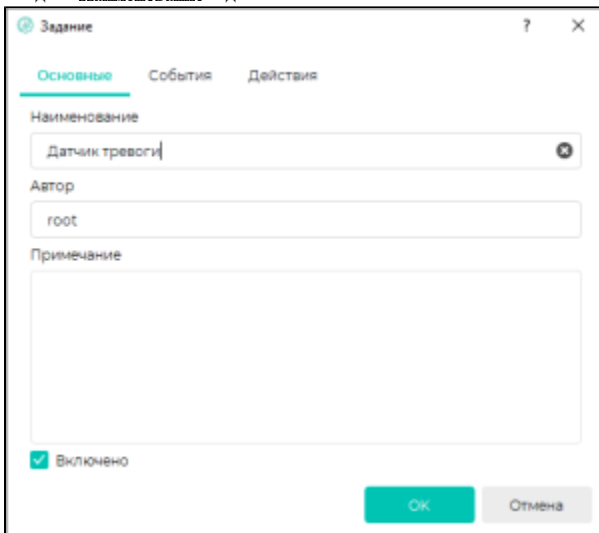


5. Установите параметр **Учитывать взлом двери**, если необходимо срабатывание датчика тревоги при попытке взлома двери.



Шаг 3. Настройка подачи сигнала на другие контроллеры BioSmart Prox-E (при необходимости)

1. Перейдите в раздел **Планировщик** и нажмите кнопку **Добавить** , для добавления нового задания.
2. Введите **Наименование** задания.



3. Перейдите на вкладку **События** и нажмите на кнопку **Создать**.

4. В открывшемся окне выберите выполнение задачи **По событию устройства**, устройства, для которых будет выполняться задание, сотрудников и события

The image shows two side-by-side windows from a software interface. The left window, titled 'Событие', has a dropdown menu set to 'По событию устройства'. It contains three sections: 'Устройства' with 'Выбранные' selected and a text field containing 'Считыватель карт BS-RD S/N 60968,Prox-E'; 'Сотрудники' with 'Все' selected and an empty text field; and 'События' with 'Выбранные' selected and a text field containing 'Выбрано: 1'. At the bottom, there are two checked checkboxes: 'Использовать режим мониторинга' and 'Включено', and 'OK' and 'Отмена' buttons. The right window, titled 'Выбор объектов', has a dropdown menu set to '<Не выбрана>'. It features a search bar with 'тре' and a search icon. Below is a tree view of objects: 'Все' (checked), 'Охранно-пожарная сигнализация' (unchecked), 'Тихая тревога' (unchecked), 'Тревога входа' (unchecked), 'Тревога проникновения' (unchecked), 'Системные события' (checked), 'Тревога' (checked), 'Тревога снята' (unchecked), 'События идентификации' (unchecked), and 'Идентификация тревожной ладони' (unchecked). At the bottom, there is an unchecked checkbox 'Снять/выбрать всех' and 'OK' and 'Отмена' buttons.

5. Перейдите во вкладку **Действия** и нажмите на кнопку **Создать**.
6. В выпадающем списке **Выполнить действие** выберите **Выполнить команду**.
7. Установите команду **Включить режим свободного прохода** и выберите контроллеры, для которых будет выполняться действие.

The image shows a single window titled 'Действие'. It has a dropdown menu set to 'Выполнить команду'. Below it is a dropdown menu for 'Команда' with 'Включить режим свободного прохода' selected. Underneath is a text field for 'Выбранные контроллеры' containing 'Считыватель карт BS-RD S/N 60968,Prox-E'. At the bottom, there is a checked checkbox 'Включено' and 'OK' and 'Отмена' buttons.

8. Сохраните задание, нажав на кнопку **ОК**.

Результат

После выполнения всех шагов инструкции будет настроен режим **Свободный проход** для тревожных событий с датчика тревоги.

Связанные статьи:

- Работа с контроллером Prox-E (EX)
- Настройки контроллера BioSmart Prox-E (EX) в ПО Biosmart-Studio
- Подключение контроллера BioSmart Prox-E (EX)
- Почему электромагнитный замок постоянно выключен и дверь открыта при работе контроллера?