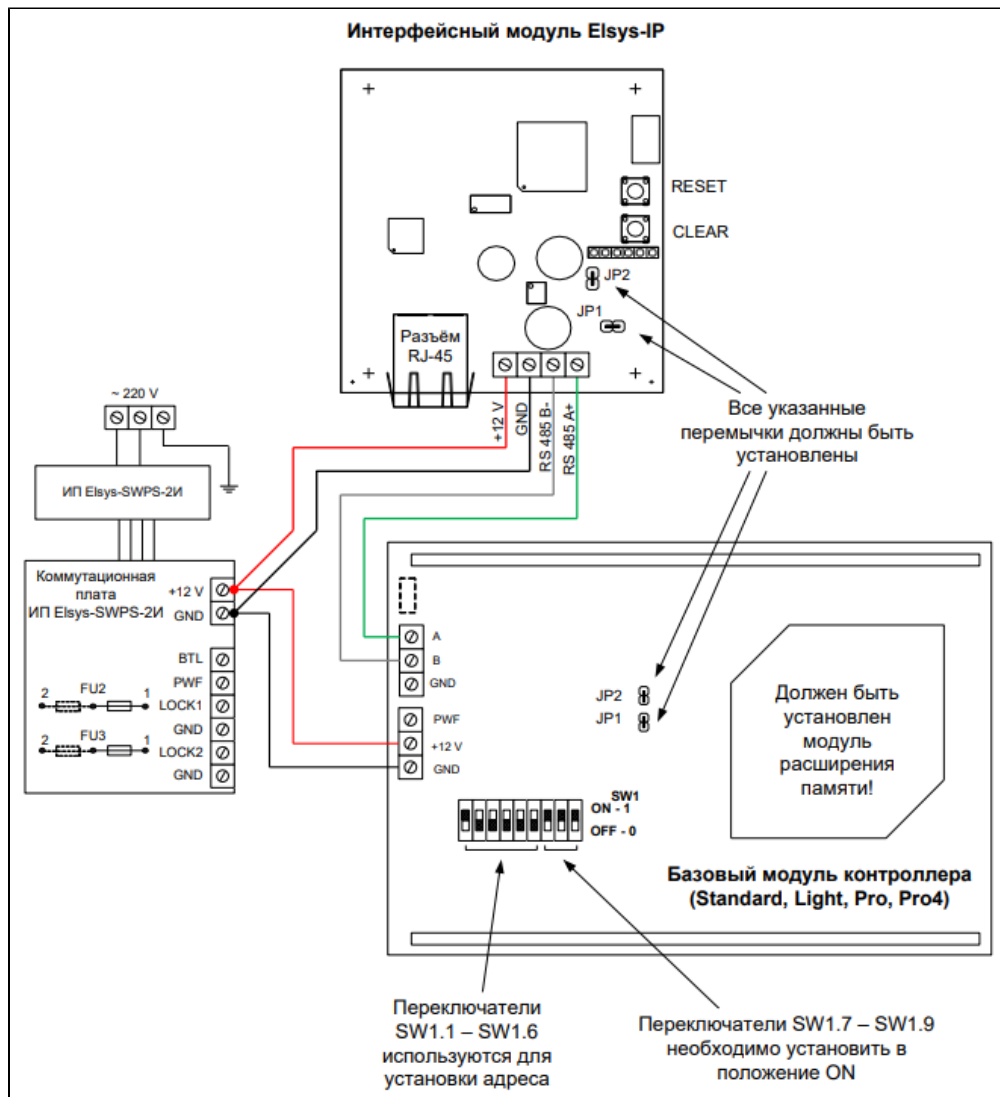


# Подключение и первоначальная настройка оборудования BioSmart

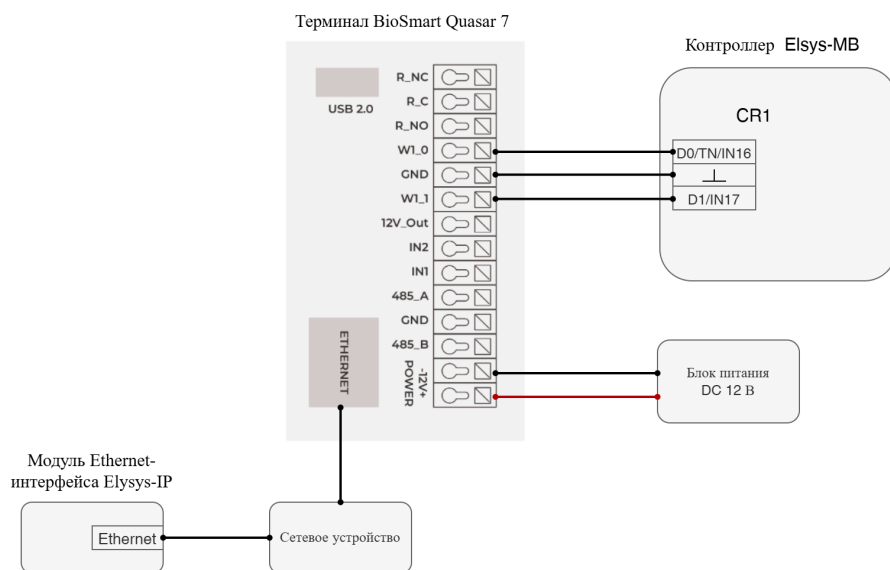
В разделе описан порядок подключения оборудования BioSmart к контроллеру Elsys-MB и его первоначальной настройки.

Выполните подключение и настройку в следующем порядке:

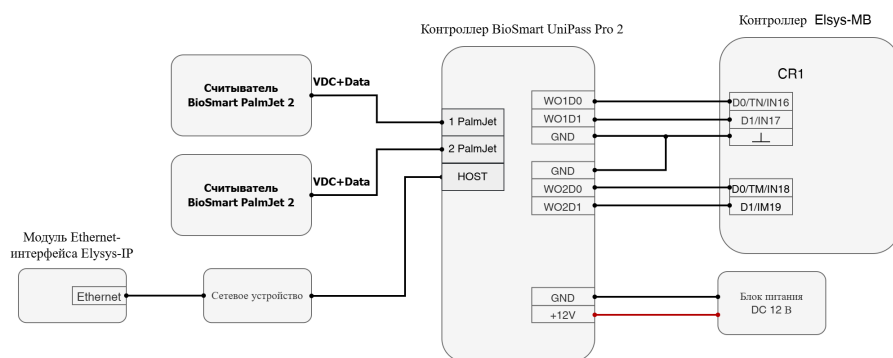
К контроллеру **Elsys-MB** подключите модуль Ethernet-интерфейса **Elsys-IP** в соответствии со схемой, приведённой ниже. Более подробно с описанием модуля Ethernet-интерфейса, контроллером Elsys-MB можно ознакомиться в технической документации, расположенной на сайте производителя [twinpro.ru](http://twinpro.ru).



Выполните подключение терминала **BioSmart Quasar 7** к контроллеру **Elsys-MB** в соответствии со схемой ниже.



Выполните подключение контроллера **BioSmart UniPass Pro 2** к контроллеру **Elsys-MB** в соответствии со схемой ниже.

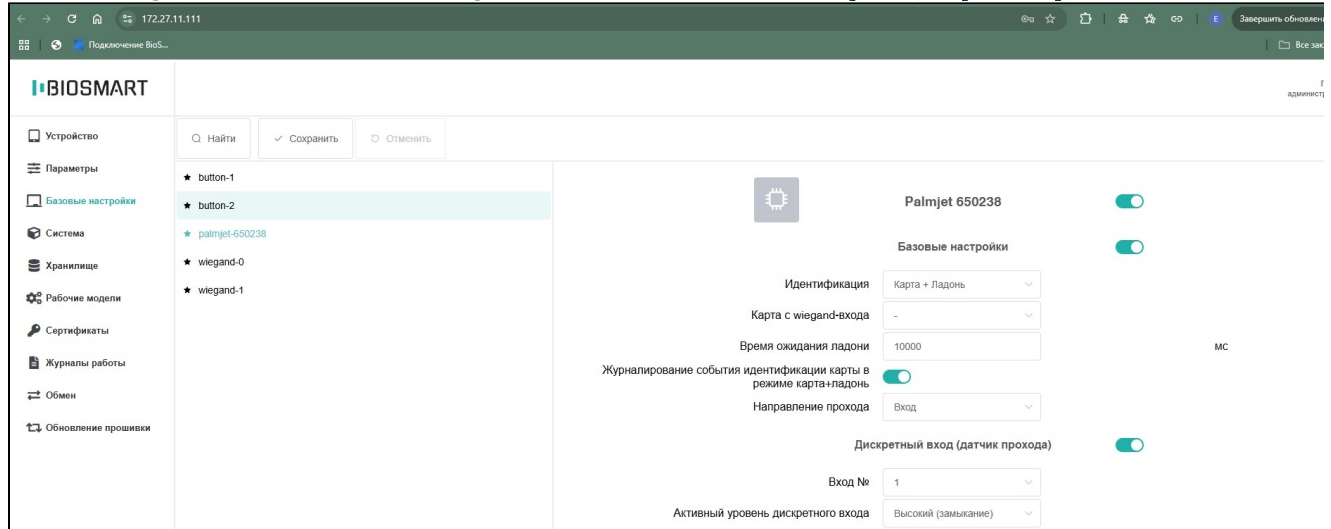


Настройте сетевые параметры контроллера. Для смены IP-адрес контроллера, выполните следующие действия:

1. Скачайте приложение **IP CHANGER Utility**, размещенное на сайте [bio-smart.ru](http://bio-smart.ru) в разделе **Техподдержка** → **ПО** → вкладка **Драйверы**.
2. Распакуйте файл **ipchanger.zip** в любой каталог и перейдите в него.
3. Откройте папку **ipchanger** → запустите приложение **ipchanger.exe**.
4. В открывшемся окне нажмите кнопку **Search** → в списке выберите контроллер → нажмите кнопку **Change IP**.
5. Укажите сетевые настройки контроллера в соответствии с настройками используемой сети → нажмите кнопку **OK**.
6. Контроллер готов для дальнейшей настройки.

Перейдите в веб-интерфейс контроллера. Для этого в адресную строку браузера введите IP-адрес контроллера в виде **https://IP\_address**. В поля **Login** и **Password** введите **admin**, **biroot** (по умолчанию).

В разделе **Базовые настройки** нажмите кнопку **Найти**. Считыватели, подключенные к контроллеру, отобразятся в списке. Для корректной работы необходимо настроить каждый из считывателей. Выберите считыватель и заполните поля **Идентификация**, **Направление прохода**.



Настройте передачу данных по Wiegand. Для этого включите переключатели **Wiegand при успешной идентификации**, **Wiegand при неуспешной идентификации**.

Задайте значения в полях, описанных в таблице.

Поле	Описание
Wiegand	Номер линии связи (Wiegand output port 0 или Wiegand output port 1), к которой подключен настраиваемый считыватель.
Режим	Битность интерфейса Wiegand.
Тип	Тип данных передаваемых по Wiegand в случае успешной идентификации.
Код	Код, передаваемый по Wiegand, в случае неуспешной идентификации.

**Wiegand при успешной идентификации**

Wiegand №

Режим

Тип

**Wiegand при неуспешной идентификации**

Wiegand №

Режим

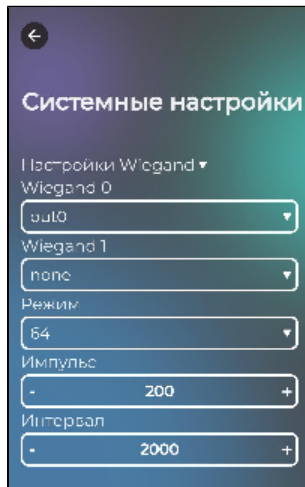
Код

Сохраните изменения нажав кнопку **Сохранить**. Повторите настройку для второго считывателя.

**Ошибка рендеринга макроса «excerpt-include»**

User 'null' does not have permission to view the page.

Откройте **Настройки** → **Система**. Выберите режим работы из выпадающего списка в поле **Режим**. Описание режимов приведено в [Руководстве по эксплуатации терминала BioSmart Quasar 7](#).



В поле **Wiegand 0** установите значение **out** для активации передачи данных с терминала на внешние устройства.

В выпадающем меню поля **Режим** выберите битность интерфейса Wiegand.

В поле **Ширина импульса** укажите ширину передаваемых импульсов. Рекомендуемое значение 200 мкс. В поле **Время между посылками** установите период следования импульсов. Рекомендуемое значение 2000 мкс.

Нажмите **Сохранить**.

Откройте веб-интерфейс терминала. Для этого в адресную строку браузера введите IP-адрес терминала в виде [https://IP\\_address](https://IP_address). В поля **Login** и **Password** введите **root**, **biroot** (по умолчанию).

Перейдите в раздел **Система** → вкладка **Компоненты**. Выберите конфигурацию, в которую вносятся изменения. Раскройте компонент, управляющий режимом работы.

Найдите параметр **Отправлять в wiegand код неудачной идентификации по карте** и в выпадающем меню выберите **включено**.

В поле **Wiegand код неудачной идентификации по карте** укажите значение, которое отправится во внешнюю систему.

**Для других методов идентификации:** Если в терминале активны режимы распознавания по лицу или по венам ладони, установите значения в аналогичных полях.



Для идентификации по лицу:

- Отправлять в wiegand код неудачной идентификации по лицу
- Wiegand код неудачной идентификации по лицу

Для идентификации по венам ладони:

- Отправлять в wiegand код неудачной идентификации по венам ладони
- Wiegand код неудачной идентификации по венам ладони

Нажмите кнопку **Применить**.