

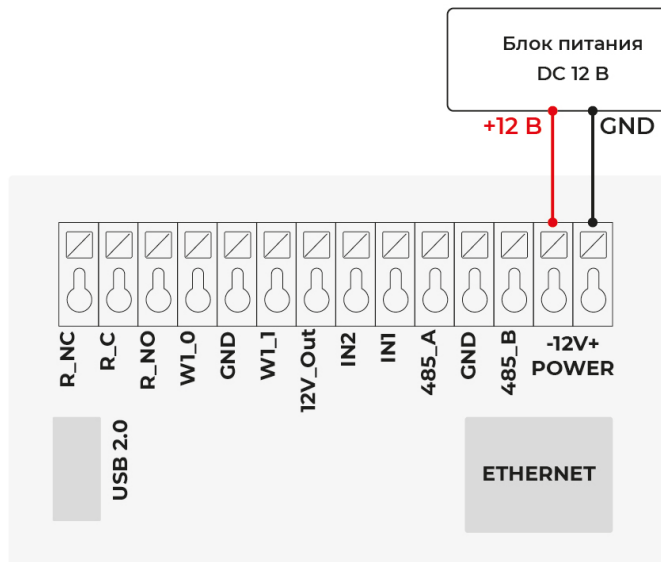
# Подключение терминала

## Подключение питания

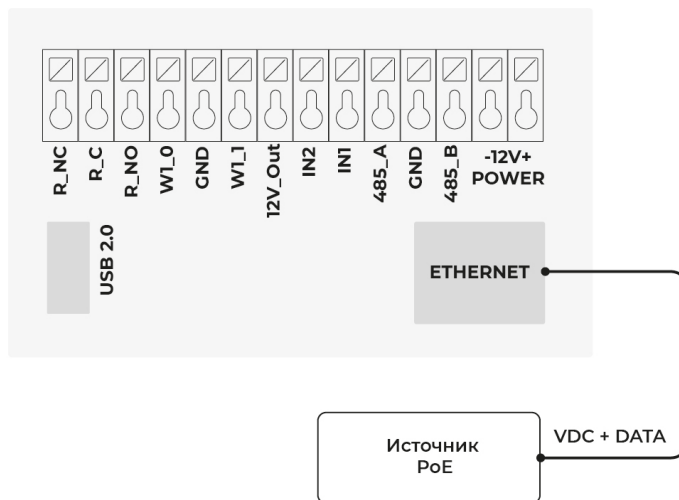
Электропитание терминала может осуществляться двумя способами:

- от источника питания с параметрами DC 12 В 2 А. Рекомендуется использовать источник питания с заземлением;
- от источника PoE IEEE 802.3at class 4 (25 Вт). Для подключения рекомендуется использовать кабель FTP не ниже пятой категории.

Подключение терминала к источнику питания 12 В осуществляется через разъем **"-12V+ POWER"**.

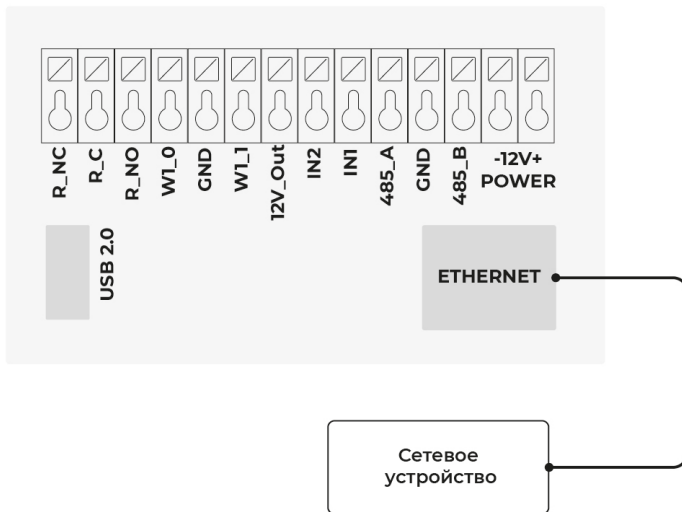


Подключение терминала к источнику PoE осуществляется через разъем **Ethernet**.



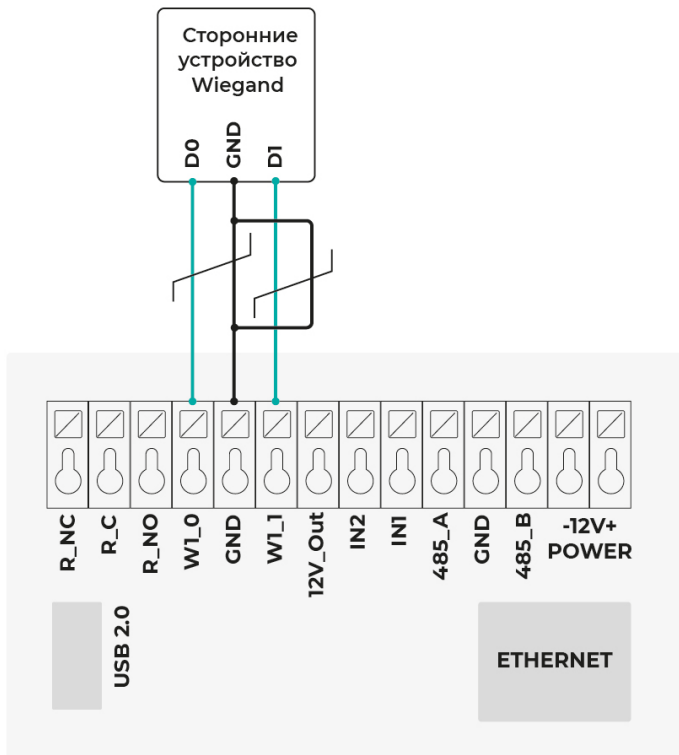
## Подключение к сети Ethernet

Подключение терминала к сети Ethernet выполняется в соответствии со схемой ниже. Для подключения рекомендуется использовать кабель FTP не ниже пятой категории.



## Подключение к терминалу устройств по Wiegand

Для подключения терминала к стороннему устройству по интерфейсу Wiegand используются разъемы **W1\_0**, **W1\_1**, **GND**.



Для повышения помехозащищенности рекомендуется выполнить попарное скручивание линий данных **Data0** и **Data1** с линией **GND**.

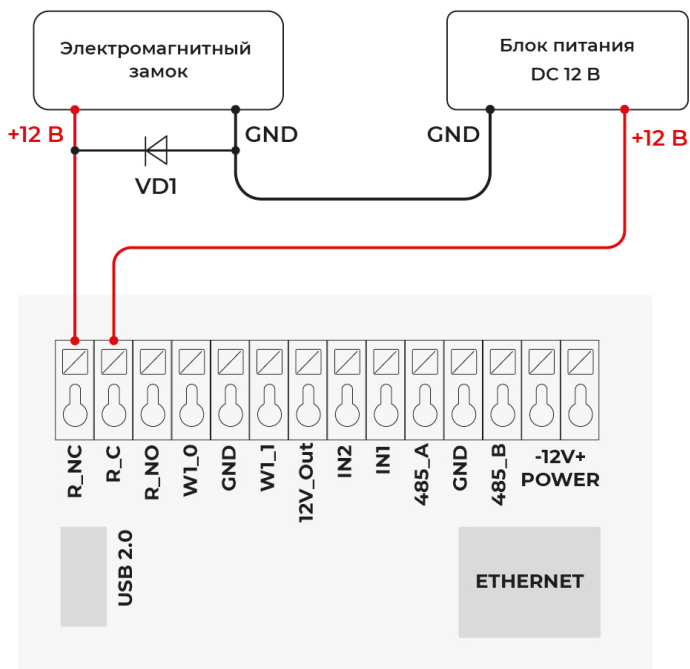
## Подключение электрозамков

⚠ Питание электрозамков должно осуществляться от внешнего источника напряжения.  
Не рекомендуется использовать один и тот же источник питания для подключения замка и терминала!

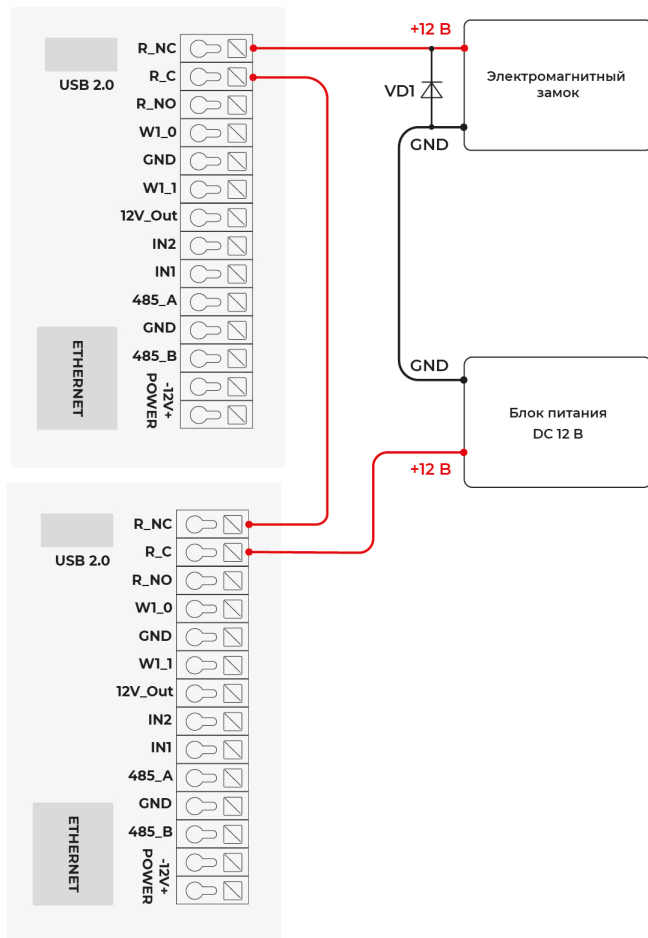
⚠ Для защиты встроенного реле от обратного тока, возникающего в цепи при срабатывании замка, необходимо установить шунтирующий диод **VD1** в соответствии со схемами. Рекомендуется использовать диод типа **1N4007** (входит в комплект поставки) или аналогичный.

### Подключение электромагнитного замка

Электромагнитный замок подключается к разъемам R\_C и R\_NC в соответствии со схемой ниже.

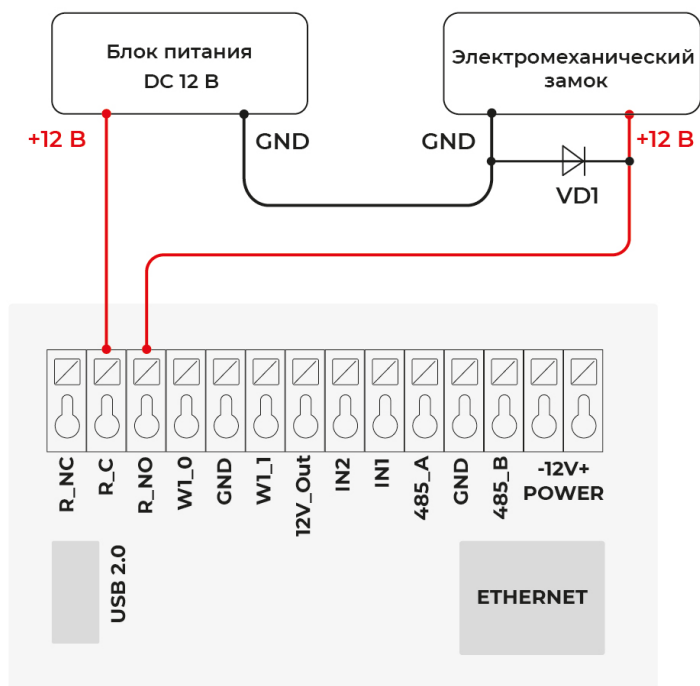


Подключение двух терминалов к одному электромагнитному замку осуществляется в соответствии со схемой ниже.

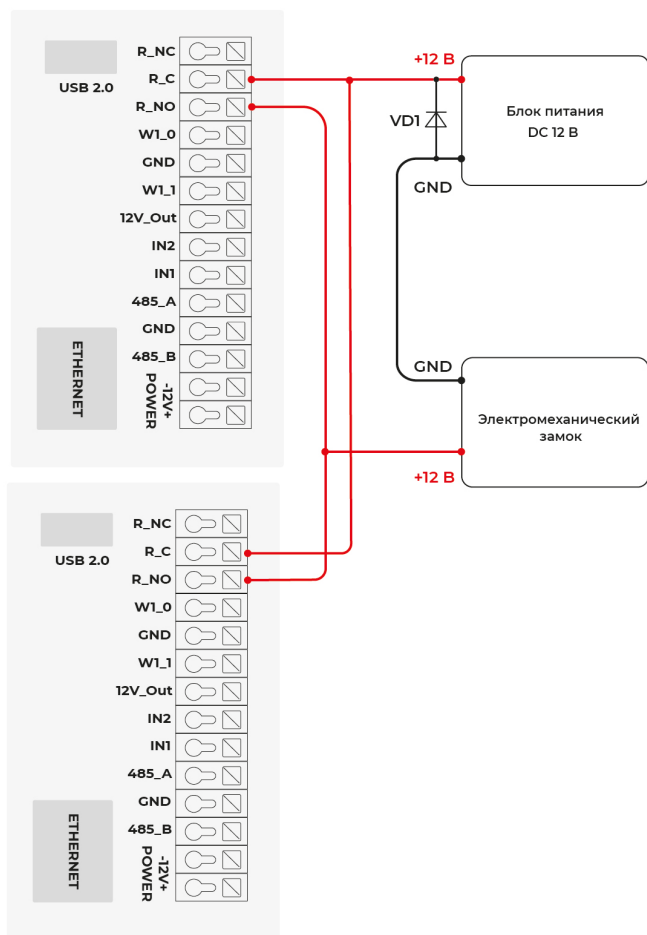


### Подключение электромеханического замка

Электромеханический замок подключается к разъемам R\_NO и R\_C в соответствии со схемой ниже.

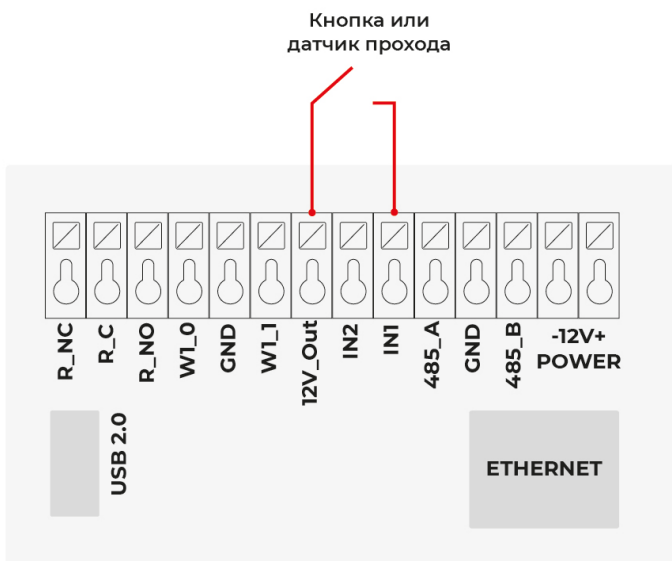


Подключение двух терминалов к одному электромеханическому замку осуществляется в соответствии со схемой ниже.



## Подключение кнопок и датчиков

В терминале предусмотрена возможность опроса состояния кнопок и датчиков прохода. Кнопки и датчики прохода подключаются к разъемам **12V\_Out** и **I N1 (IN2)** в соответствии со схемой ниже.



## Подключение терминала по интерфейсу RS-485

Терминал может работать с контроллерами по интерфейсу RS-485 (OSDP) в режиме считывателя. Подключение осуществляется к разъемам **A**, **B** и **GND** в соответствии со схемой ниже.

