

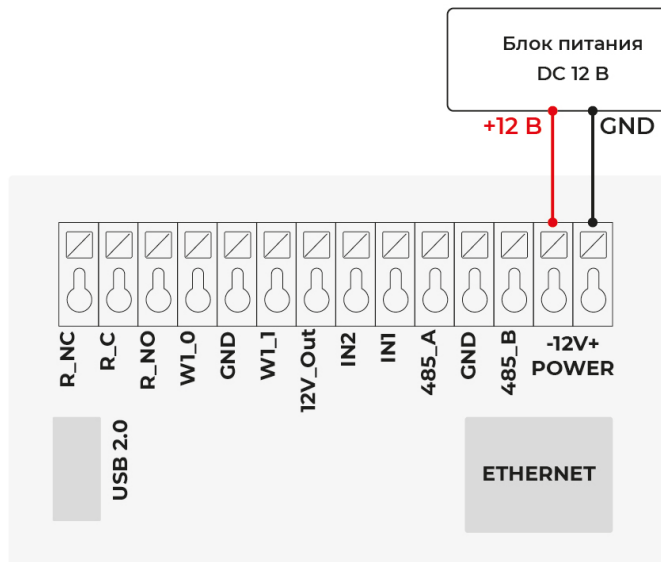
Подключение терминала

Подключение питания

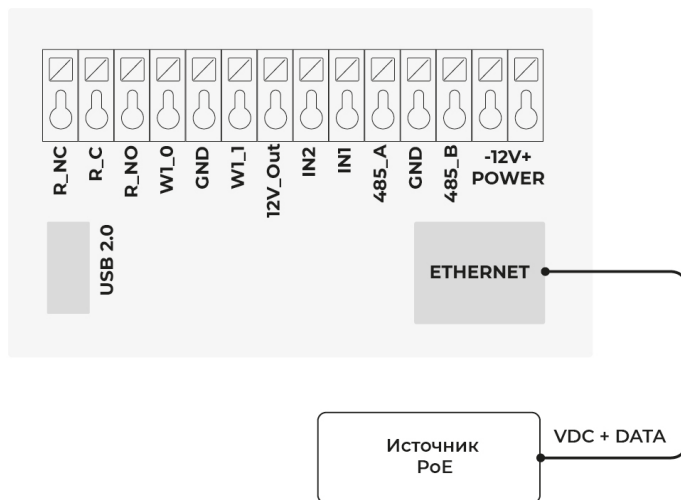
Электропитание терминала может осуществляться двумя способами:

- от источника питания с параметрами DC 12 В 2 А. Рекомендуется использовать источник питания с заземлением;
- от источника PoE IEEE 802.3at class 4 (25 Вт). Для подключения рекомендуется использовать кабель FTP не ниже пятой категории.

Подключение терминала к источнику питания 12 В осуществляется через разъем "**-12V+ POWER**".

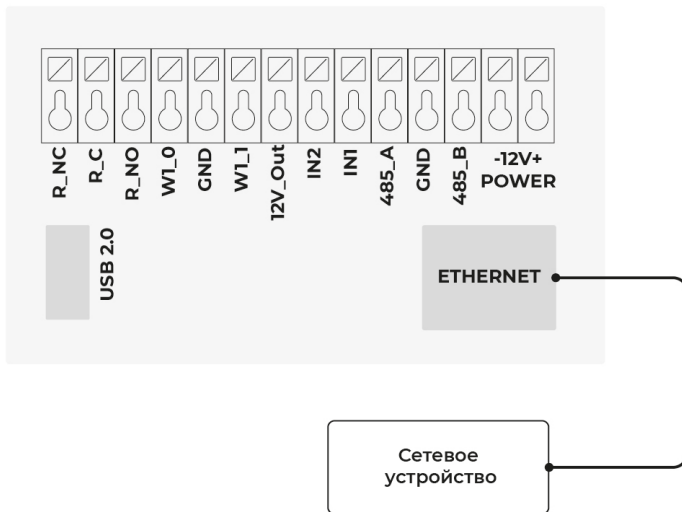


Подключение терминала к источнику PoE осуществляется через разъем **Ethernet**.



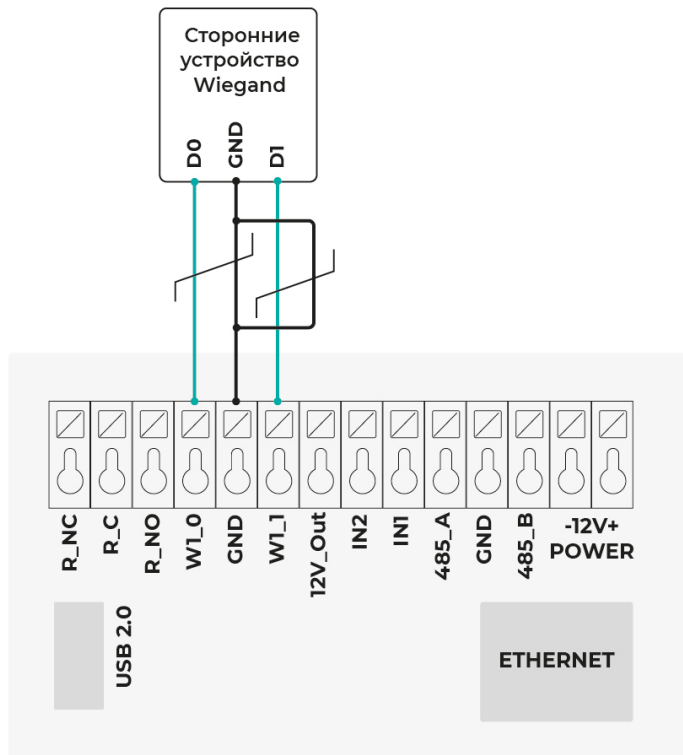
Подключение к сети Ethernet

Подключение терминала к сети Ethernet выполняется в соответствии со схемой ниже. Для подключения рекомендуется использовать кабель FTP не ниже пятой категории.



Подключение к терминалу устройств по Wiegand

Для подключения терминала к стороннему устройству по интерфейсу Wiegand используются разъемы **W1_0**, **W1_1**, **GND**.



Для повышения помехозащищенности рекомендуется выполнить попарное скручивание линий данных **Data0** и **Data1** с линией **GND**.

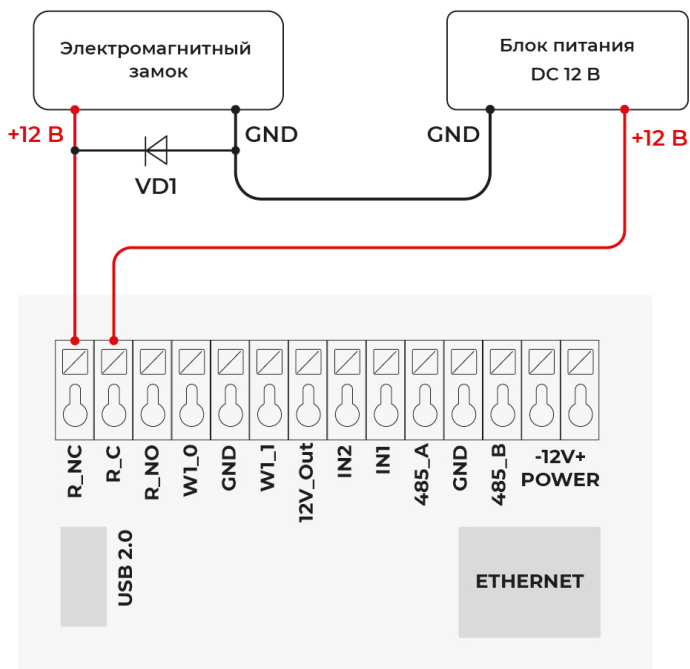
Подключение электрозамков

⚠ Питание электрозамков должно осуществляться от внешнего источника напряжения.
Не рекомендуется использовать один и тот же источник питания для подключения замка и терминала!

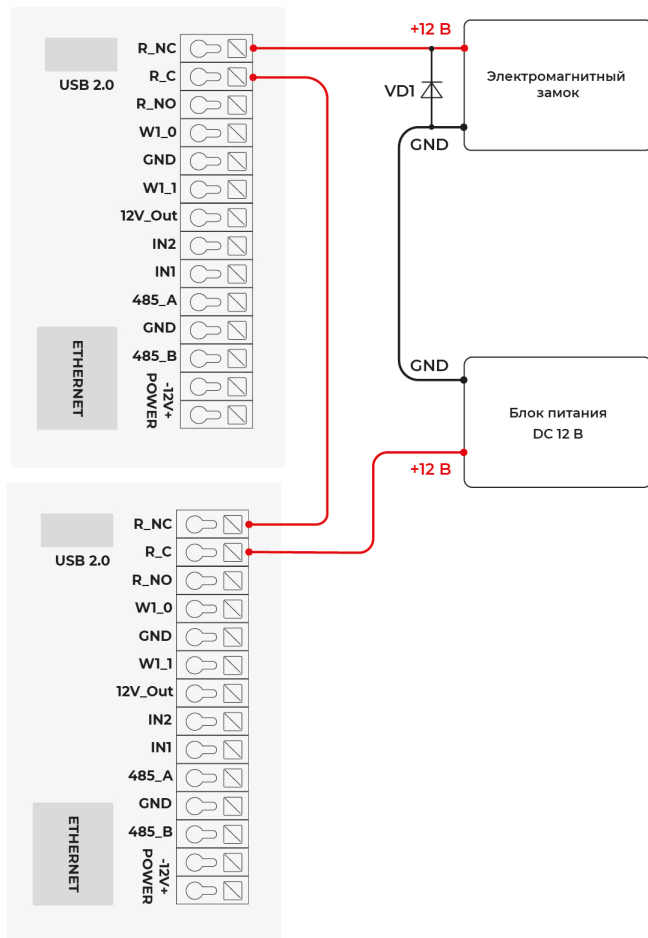
⚠ Для защиты встроенного реле от обратного тока, возникающего в цепи при срабатывании замка, необходимо установить шунтирующий диод VD1 в соответствии со схемами. Рекомендуется использовать диод типа 1N4007 (входит в комплект поставки) или аналогичный.

Подключение электромагнитного замка

Электромагнитный замок подключается к разъемам R_C и R_NC в соответствии со схемой ниже.

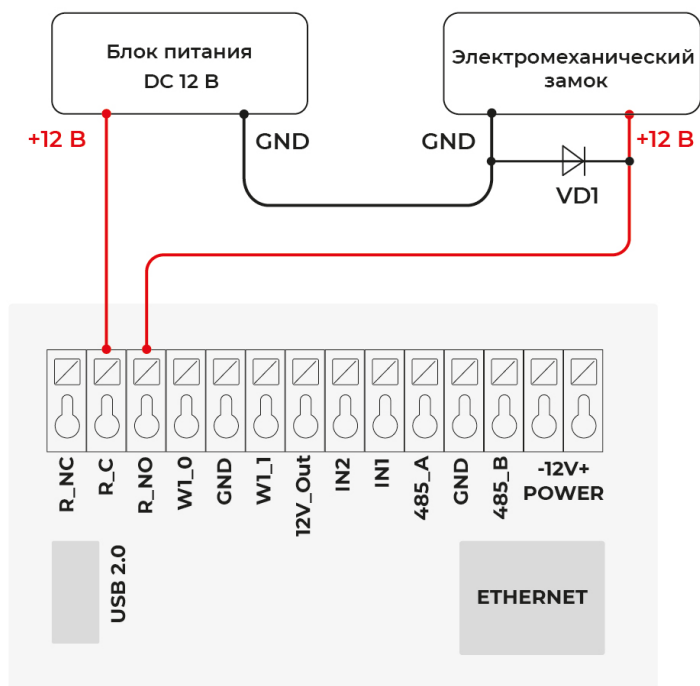


Подключение двух терминалов к одному электромагнитному замку осуществляется в соответствии со схемой ниже.

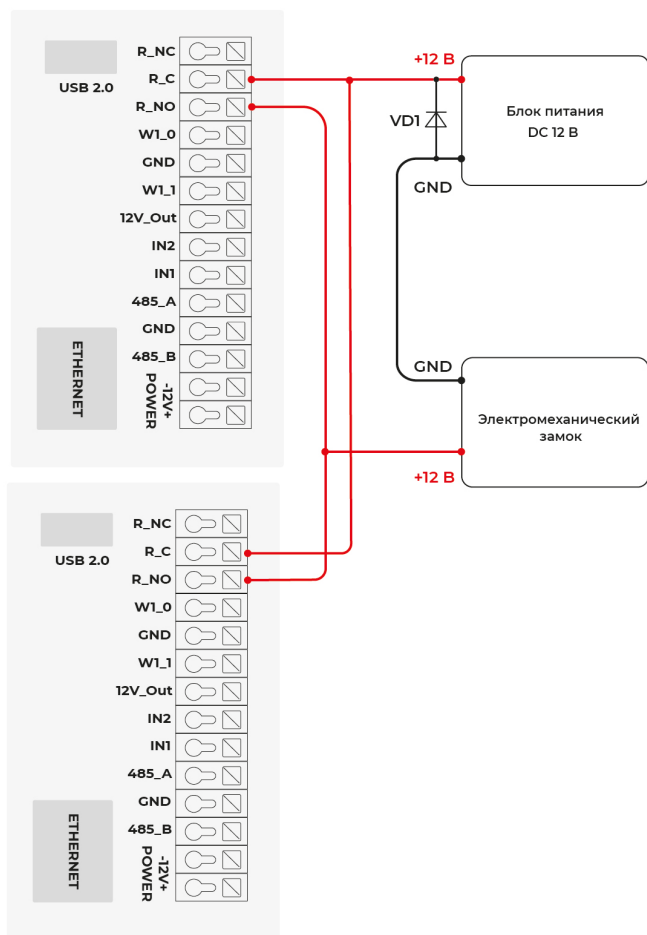


Подключение электромеханического замка

Электромеханический замок подключается к разъемам R_NO и R_C в соответствии со схемой ниже.

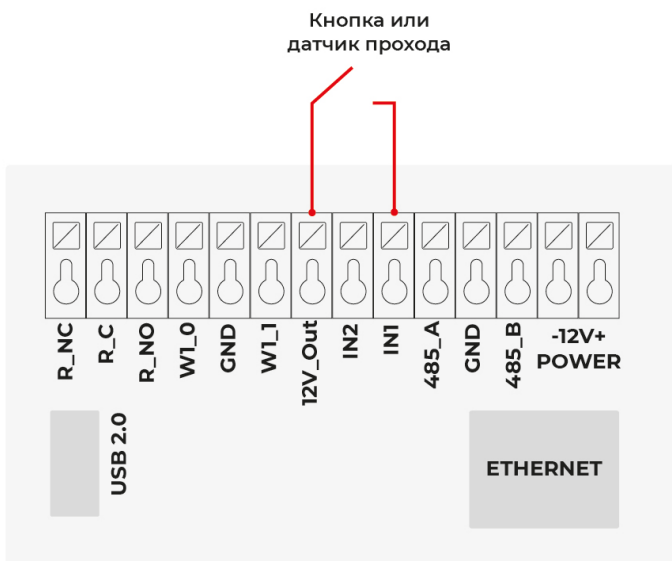


Подключение двух терминалов к одному электромеханическому замку осуществляется в соответствии со схемой ниже.



Подключение кнопок и датчиков

В терминале предусмотрена возможность опроса состояния кнопок и датчиков прохода. Кнопки и датчики прохода подключаются к разъемам **12V_Out** и **I N1 (IN2)** в соответствии со схемой ниже.



Подключение терминала по интерфейсу RS-485

Терминал может работать с контроллерами по интерфейсу RS-485 (OSDP) в режиме считывателя. Подключение осуществляется к разъемам **A**, **B** и **GND** в соответствии со схемой ниже.

