


Монтаж терминала

- Меры безопасности
- Рекомендации по выбору кабелей
- Рекомендации по установке и порядок монтажа терминала
 - Рекомендации по установке
 - Порядок монтажа

Меры безопасности

Перед началом монтажа прочитайте правила ниже:

- не производите монтаж, пусконаладочные работы терминала при грозе, ввиду опасности поражения электрическим током от наводок на линии связи во время грозových разрядов;
- терминал должен эксплуатироваться с устройством молниезащиты;
- не устанавливайте терминал во взрывоопасных помещениях или иных местах, в которых возникновение разрядов статического электричества или искр может стать источником возгорания;
- все работы по монтажу и подключению терминала выполняйте только при отключенном напряжении электропитания во избежание поражения электрическим током;
- убедитесь в отсутствии механических повреждений терминала;
- любое удлинение кабелей производите методом пайки либо обжима.

 Не допускается производить удлинение кабелей методом скрутки!

Рекомендации по выбору кабелей

- Не устанавливайте терминал и не прокладывайте подключаемые к нему кабели вблизи источников электромагнитных помех.
- Пересечение сигнальных кабелей с силовыми выполняйте под прямым углом.
- Установите наконечники на все подключаемые кабели.

В таблице приведены рекомендуемые максимальные длины линий связи и типы кабелей.

Кабельное соединение	Рекомендуемая максимальная длина*	Тип кабеля	Тип наконечника
Сетевое устройство – терминал (по интерфейсу Ethernet)	100 м	Четыре витые пары не ниже пятой категории	8P8C
Источник питания – терминал	8 м	Кабель ШВВП сечением 1 мм ²	НШВИ
Источник PoE IEEE 802.3at class 4 – терминал	100 м	Четыре витые пары не ниже пятой категории.	8P8C
Терминал – электрозамок	20 м	Тип и сечение кабеля зависят от мощности замка. Рекомендуется сечение не менее 2x1 мм ²	НШВИ
Терминал (дискретные входы) – внешние устройства (кнопки, датчики)	10 м	Сигнальные кабели сечением от 0,2 мм ² (например, КСВВГ)	НШВИ
Терминал (дискретные выходы) – внешние устройства (нагрузка)	10 м	Сигнальные кабели сечением от 0,2 мм ² (например, КСВВГ)	НШВИ
Терминал – внешние устройства (по интерфейсу Wiegand)	20 м**	Витая пара не ниже пятой категории с сечением проводов не менее 0,2 мм ²	НШВИ
Терминал – внешние устройства (по интерфейсу RS-485)	500 м	Кабель промышленного интерфейса RS-485 с сечением не менее 0,4 мм ²	НШВИ

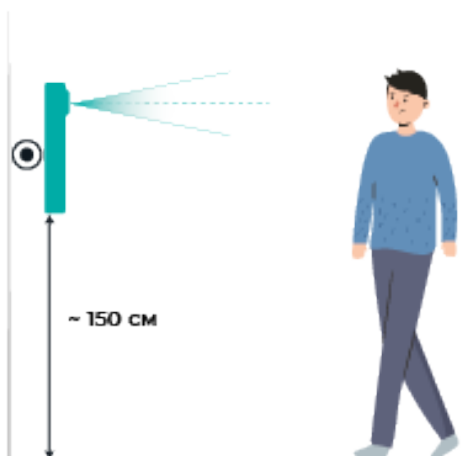
* Длина линии связи может быть увеличена или уменьшена относительно рекомендуемых значений в зависимости от условий монтажа и эксплуатации.

** Возможна реализация линии связи длиной до 100 метров при использовании витой пары FTP (F/UTP) с заземленным экраном и сечением проводов не менее 0,2 мм².

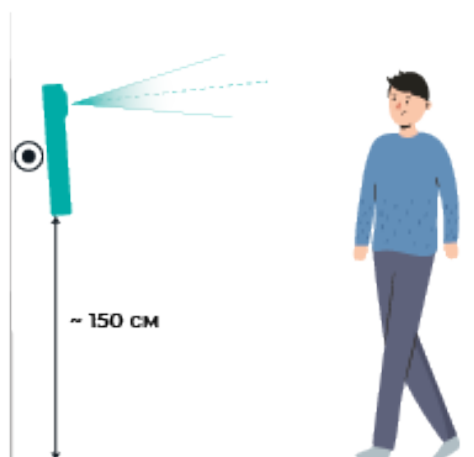
Рекомендации по установке и порядок монтажа терминала

Рекомендации по установке

1. Для наилучшего качества идентификации устанавливайте терминал на высоте **150 см** от пола до нижней части терминала.

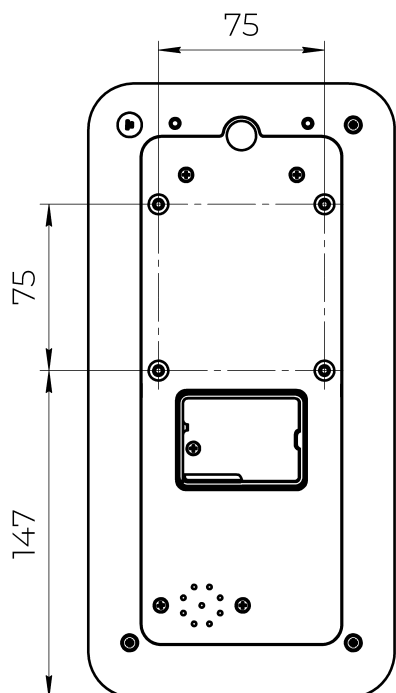


2. Исполнения со сканером вен (BioSmart Quasar 7 PV-MFR, BioSmart Quasar 7 PV-MFR-T) устанавливайте под наклоном, чтобы ладонь можно было прикладывать параллельно сканеру.



3. Используйте наклонно-поворотные кронштейны для регулировки положения терминала в процессе эксплуатации для обеспечения наибольшего удобства и качества идентификации.

4. Для крепления терминала используйте кронштейны стандарта VESA 75 x 75 мм. Расположение монтажных отверстий на терминале показано на рисунке ниже.

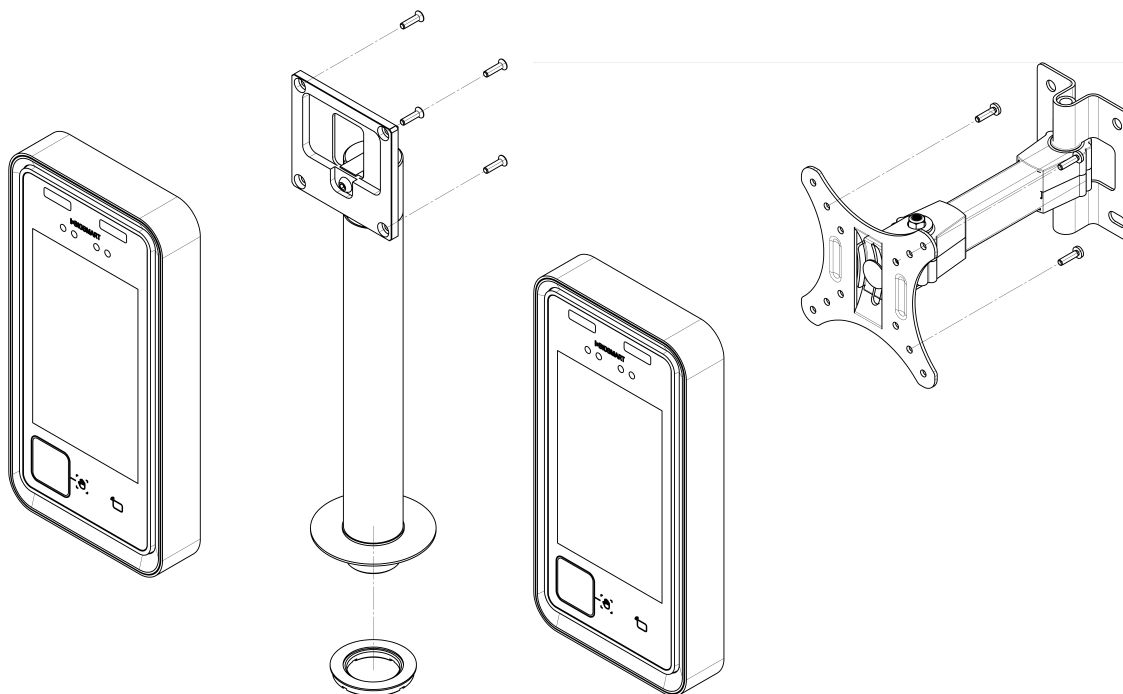


Порядок монтажа

! Монтаж терминала должен осуществляться при отключенном напряжении электропитания!

Выполните монтаж терминала на кронштейн:

1. Распакуйте коробку и проверьте комплектность терминала.
2. Выберите место для установки согласно разделу [Эксплуатационные ограничения](#) и [Рекомендациями по установке](#).
3. Подведите кабели к месту установки терминала.
4. Закрепите терминал на кронштейне VESA 75×75 мм. Схема установки на кронштейн показана на схемах ниже.



5. Снимите пластиковую крышку, закрывающую разъемы терминала. Подключите кабели к терминалу согласно разделу [Подключение терминала](#) и верните крышку на место.
6. После завершения монтажа снимите защитную плёнку с дисплея.