

Подключение BioSmart WR-10-BLE

- 4.1. Подключение RFID-считывателей по интерфейсу Wiegand
- 4.2. Подключение RFID-считывателей по интерфейсу RS-485

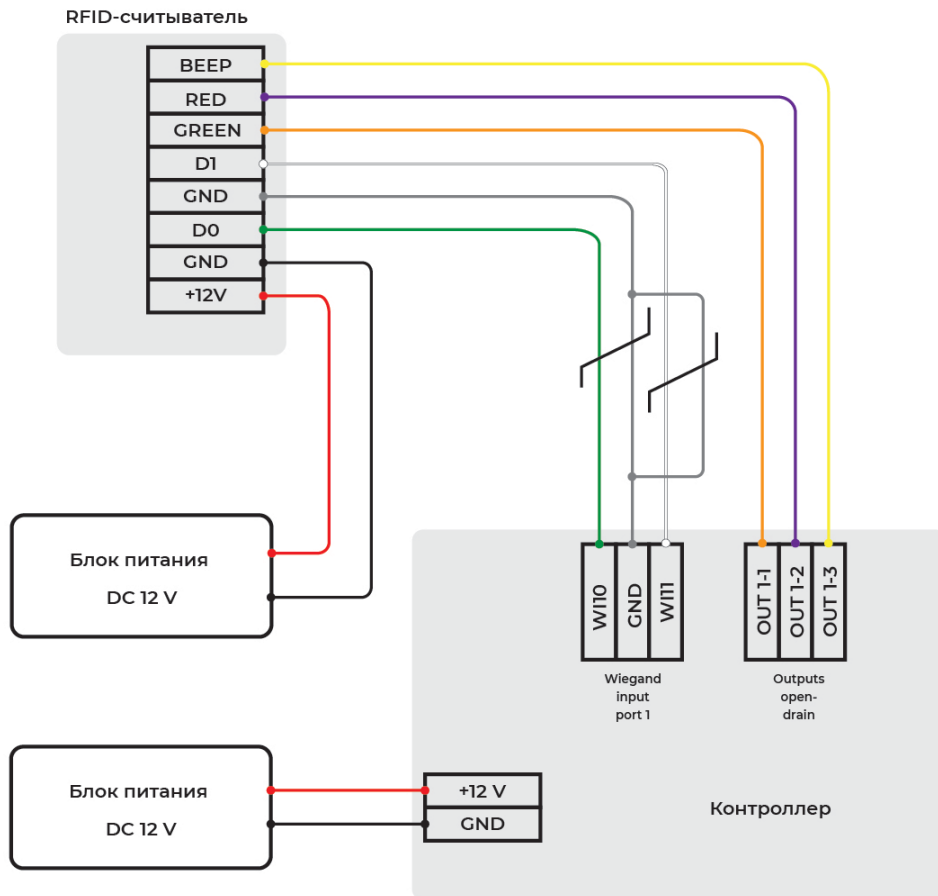
В разделе приведены основные схемы подключения.

! Все работы по подключению считывателя выполняйте только при отключенном напряжении электропитания во избежание поражения электрическим током!

4.1. Подключение RFID-считывателей по интерфейсу Wiegand

Схема подключения считывателя **BioSmart WR-10-BLE** к контроллеру по интерфейсу Wiegand показана на рисунке ниже.

i Перед подключением считывателя **BioSmart WR-10-BLE** к контроллеру ознакомьтесь с рекомендациями и схемами подключения в соответствующих руководствах.



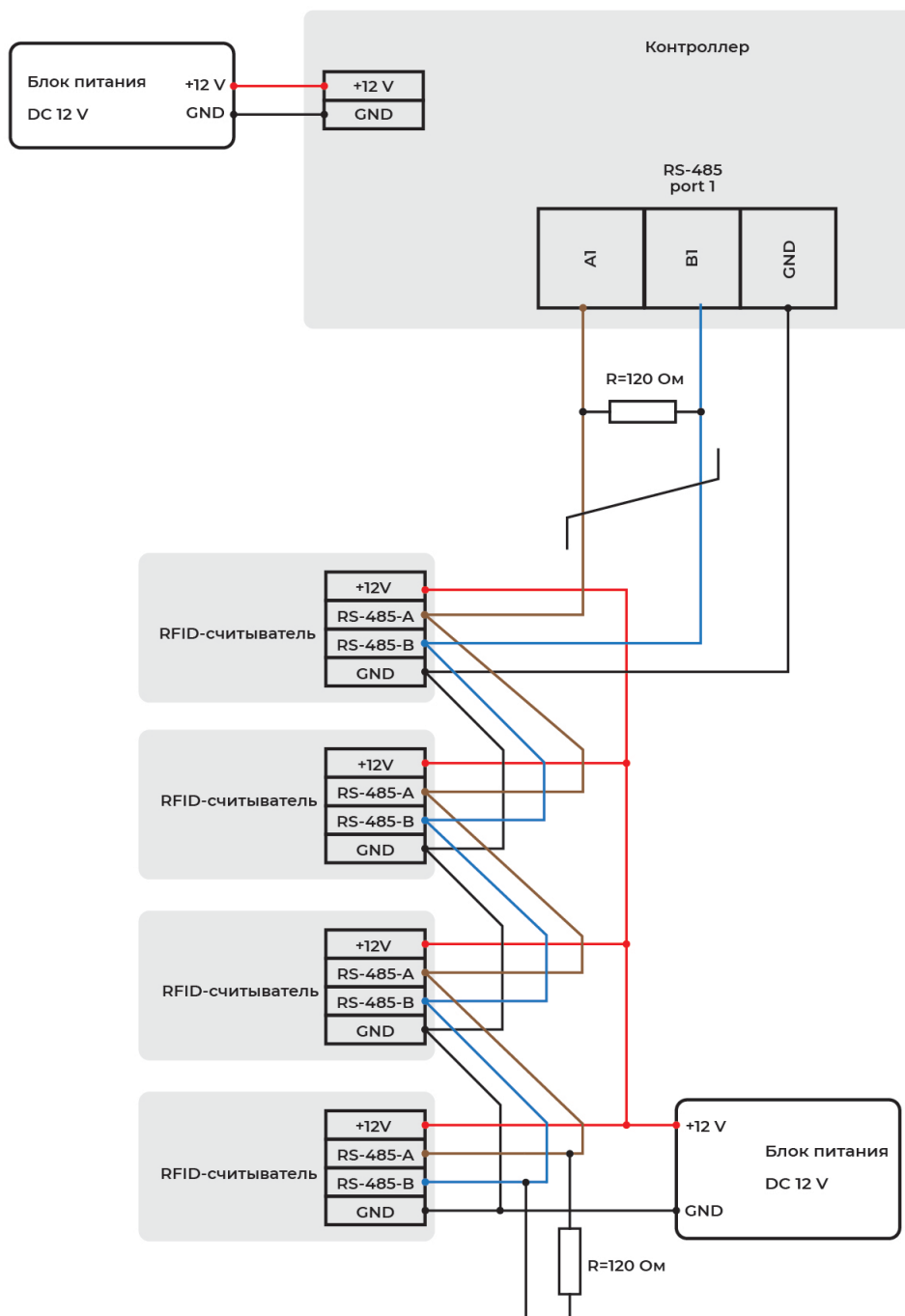
Провода **D0**, **GND** и **D1** считывателя (см. [Назначение проводов](#)) подключаются к контактам **DATA 0**, **GND** и **DATA 1** контроллера, провода **BEEP**, **RED** и **GREEN** подключаются к выходам типа "открытый коллектор" для управления индикацией считывателя. Линии данных **DATA 0** и **DATA 1** должны быть попарно перевиты с линией **GND**.

4.2. Подключение RFID-считывателей по интерфейсу RS-485

Схема подключения считывателей **BioSmart WR-10-BLE** к контроллеру по интерфейсу RS-485 показана на рисунке ниже.



Перед подключением считывателя **BioSmart WR-10-BLE** к контроллеру ознакомьтесь с рекомендациями и схемами подключения в соответствующих руководствах.



Провода **RS485-A**, **GND** и **RS485-B** считывателя (см. [Назначение проводов](#)) подключаются к контактам **A**, **GND** и **B** контроллера. Линии данных **A** и **B** должны быть попарно перевиты.