


Монтаж BioSmart PalmJet 2

- [3.1. Меры безопасности](#)
- [3.2. Рекомендации по выбору кабелей](#)
- [3.3. Способ монтажа](#)
- [3.4. Порядок монтажа считывателя BioSmart PalmJet 2](#)

3.1. Меры безопасности

 **Перед началом монтажа прочитайте указанные ниже правила!**

- Не производите монтаж, пусконаладочные работы считывателя при грозе, ввиду опасности поражения электрическим током при грозовых разрядах от наводок на линии связи;
- Не устанавливайте считыватель во взрывоопасных помещениях или иных местах, в которых возникновение разрядов статического электричества или искр может стать источником возгорания;
- Все работы по монтажу и подключению считывателя выполняйте только при отключенном напряжении электропитания во избежание поражения электрическим током;
- Убедитесь в отсутствии механических повреждений считывателя.

3.2. Рекомендации по выбору кабелей

- Устанавливайте считыватель в месте, удобном для эксплуатации;
- Не устанавливайте считыватель вблизи источников электромагнитных помех.

В таблице приведены рекомендуемые максимальные длины линий связи, типы кабелей и наконечников.

Кабельное соединение	Рекомендуемая максимальная длина*	Тип кабеля	Тип наконечника
Контроллер/сетевое устройство - считыватель (по интерфейсу Ethernet)	100 м	Четыре витые пары не ниже пятой категории	8P8C

* Длина линии связи может быть увеличена или уменьшена относительно рекомендуемых значений в зависимости от условий монтажа и эксплуатации.

3.3. Способ монтажа

Считыватель может быть смонтирован двумя способами: **вертикально** или **горизонтально**.

Вертикальный монтаж

Используется для крепления на вертикальную поверхность, например, стену или кронштейн стандарта VESA.

- Если есть возможность, установите считыватель под небольшим наклоном, чтобы ладонь можно было прикладывать параллельно сканеру.
- Рекомендуемая высота: **150 см** от пола до нижней части считывателя (на уровне ладони стоящего человека).



Горизонтальный монтаж

Используется для крепления на горизонтальную поверхность, например, на стойку или турникет.

- Если есть возможность, установите считыватель под небольшим наклоном, чтобы ладонь можно было прикладывать параллельно сканеру.
- Рекомендуемая высота: **110 см** от пола до нижней части считывателя (на уровне ладони стоящего человека).



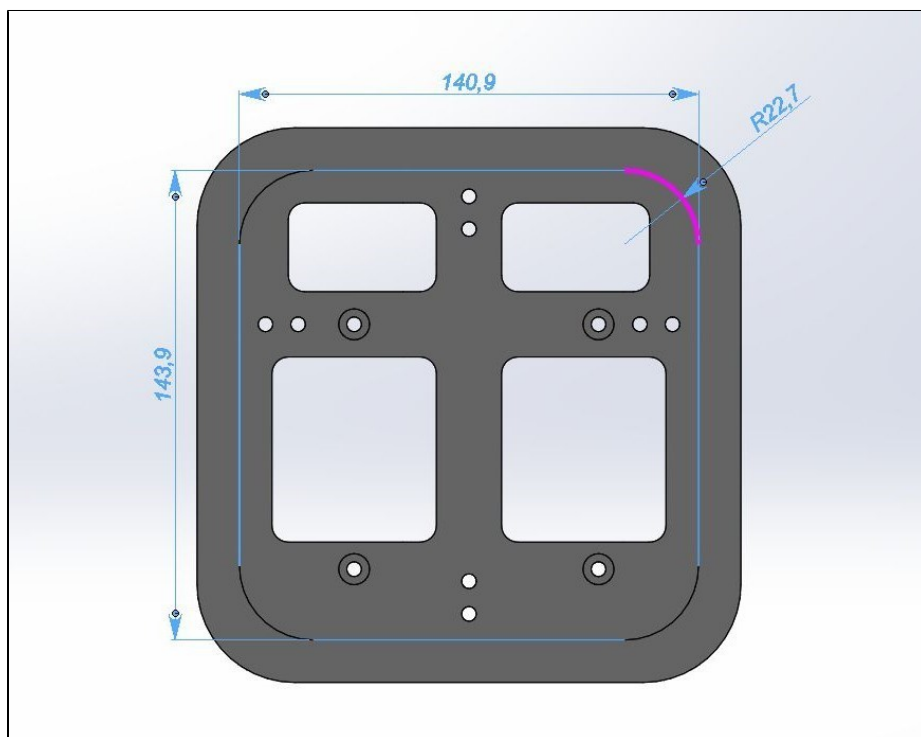
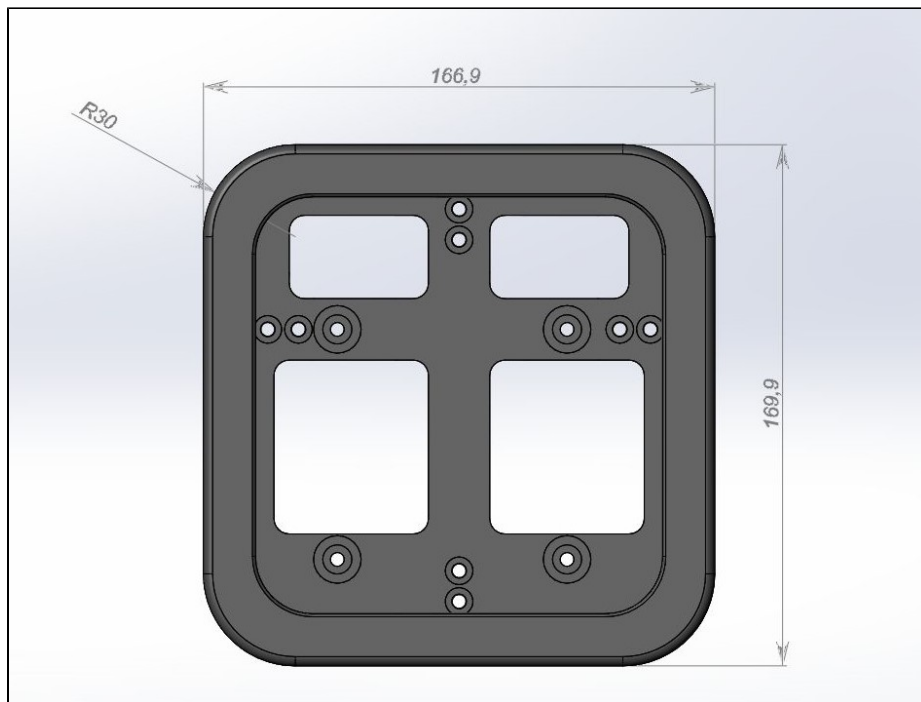
3.4. Порядок монтажа считывателя BioSmart PalmJet 2

 Монтаж считывателей должен осуществляться при отключенном напряжении электропитания!

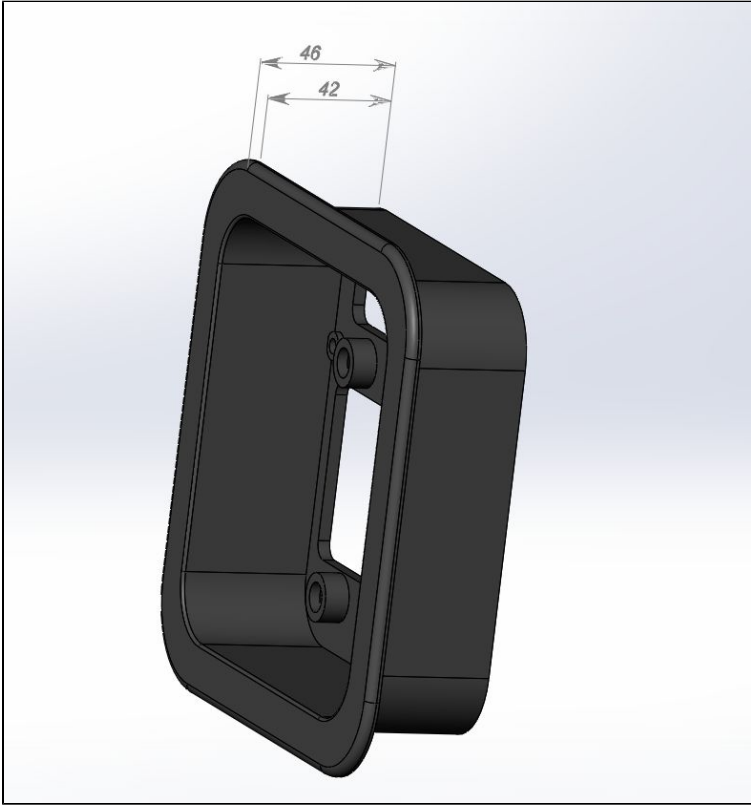
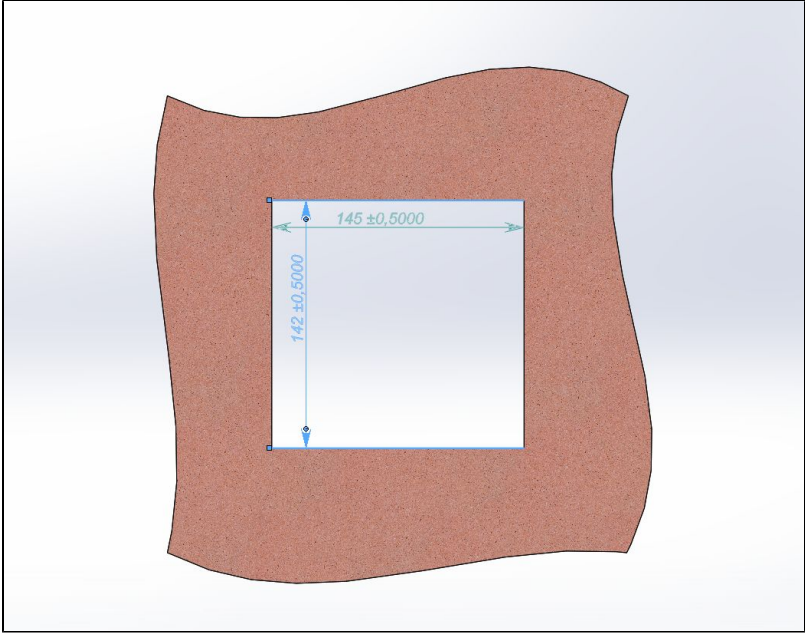


Монтажный кронштейн входит в комплект поставки считывателя в исполнении **BioSmart PalmJet 2**.

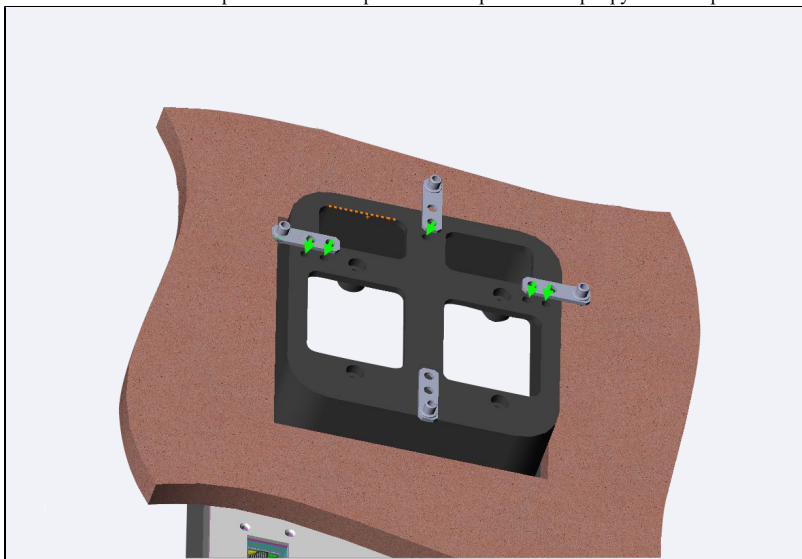
1. Распакуйте коробку и проверьте комплектность считывателя.
2. Определите место установки считывателя с учетом габаритных размеров монтажного кронштейна.



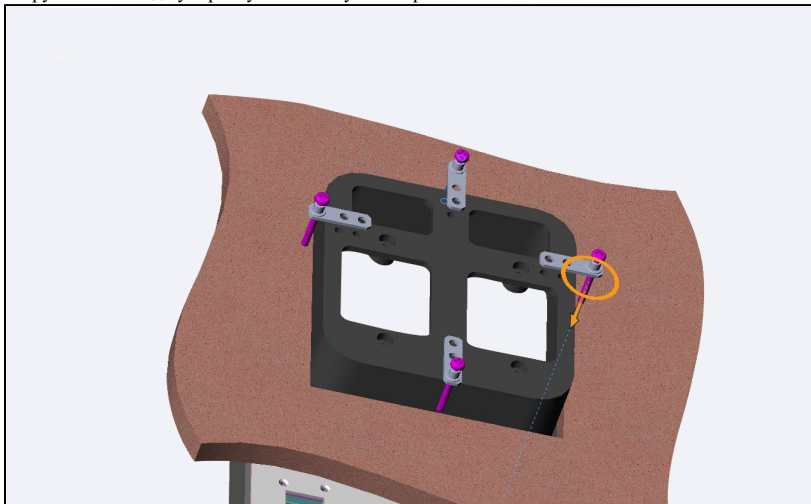
3. Подведите кабель к месту установки считывателя.
4. Подготовьте отверстие в поверхности размером 145 x 142 мм, глубиной не менее 42 мм, в которую будет устанавливаться монтажный кронштейн.



5. Установите монтажный кронштейн в отверстие на поверхности и прикрутите локеры в соответствии с указаниями на изображении ниже.



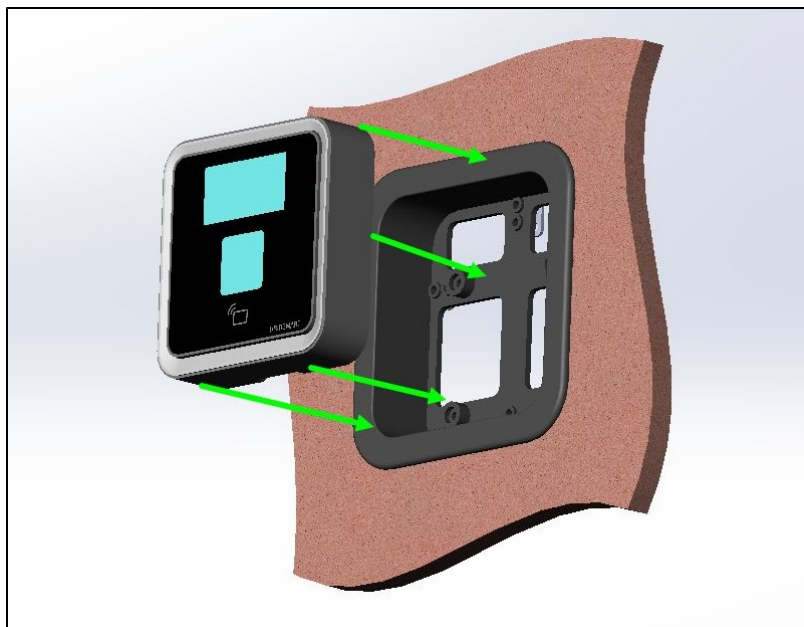
6. Закрутите винты до упора в установочную поверхность.



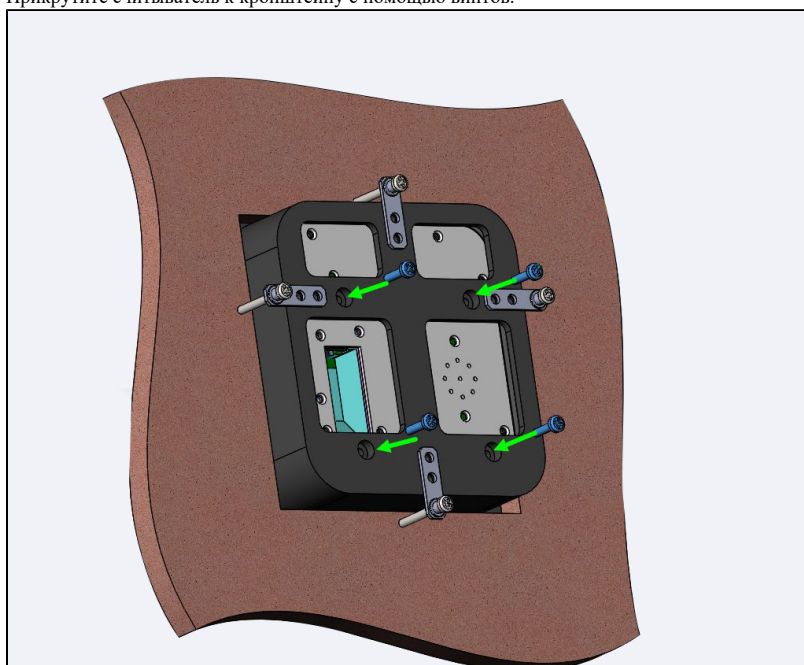
7. Вставьте считыватель в монтажный кронштейн.



При установке считывателя учитывайте направление движения сотрудников и положение ладони при сканировании. Считыватель должен быть установлен так, чтобы при сканировании вен ладони надпись логотип компании BIOSMART на считывателе находился внизу.



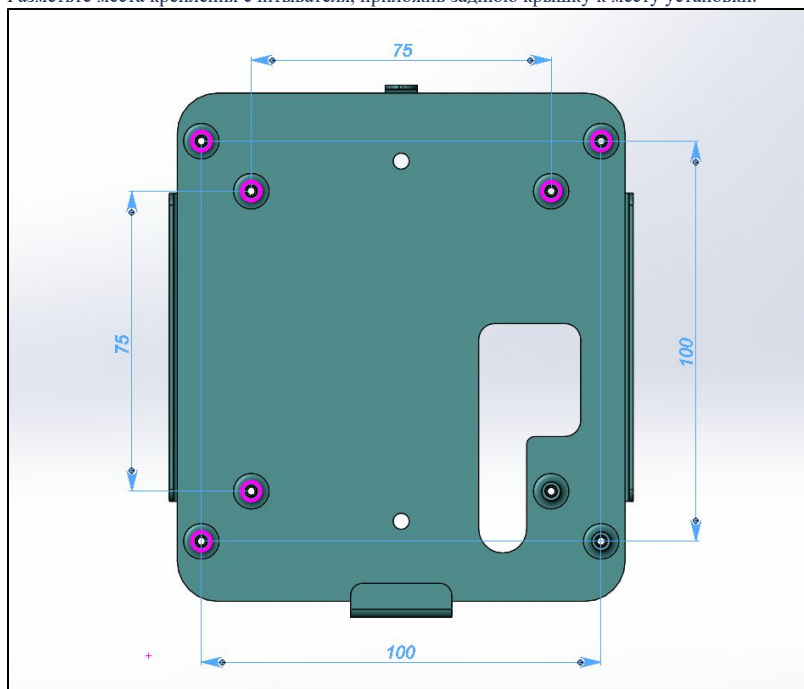
8. Прикрутите считыватель к кронштейну с помощью винтов.



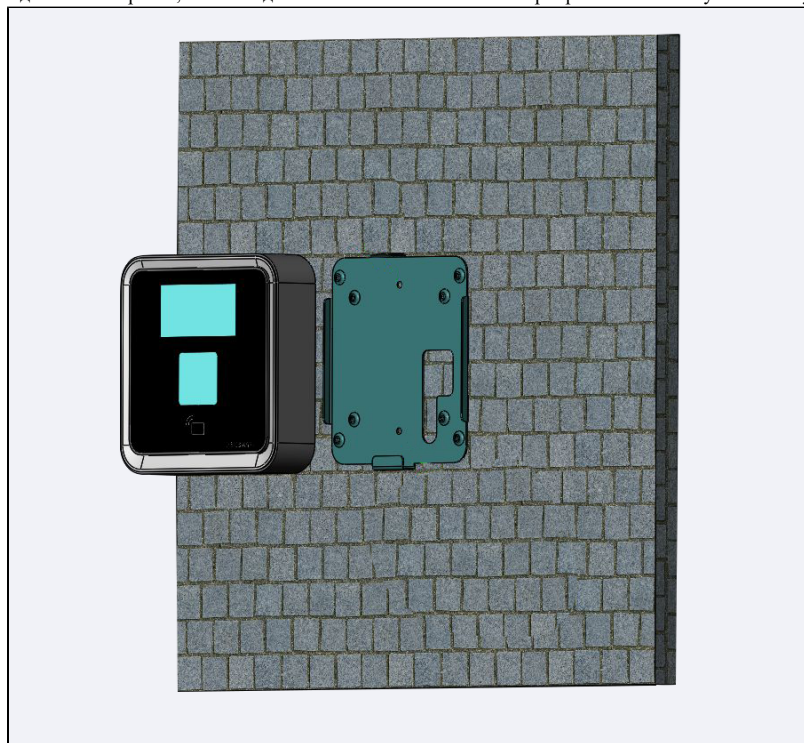
Монтажная пластина входит в комплект поставки считывателей в исполнениях **BioSmart PalmJet 2 BOX** и **BioSmart PalmJet 2 BOX-T**.

1. Распакуйте коробку и проверьте комплектность считывателя.
2. Снимите заднюю крышку считывателя, выкрутив винт в верхней части корпуса.

3. Разметьте места крепления считывателя, приложив заднюю крышку к месту установки.



4. Сделайте отверстия, вставьте дюбели в намеченные места и прикрепите монтажную пластину к поверхности с помощью винтов.

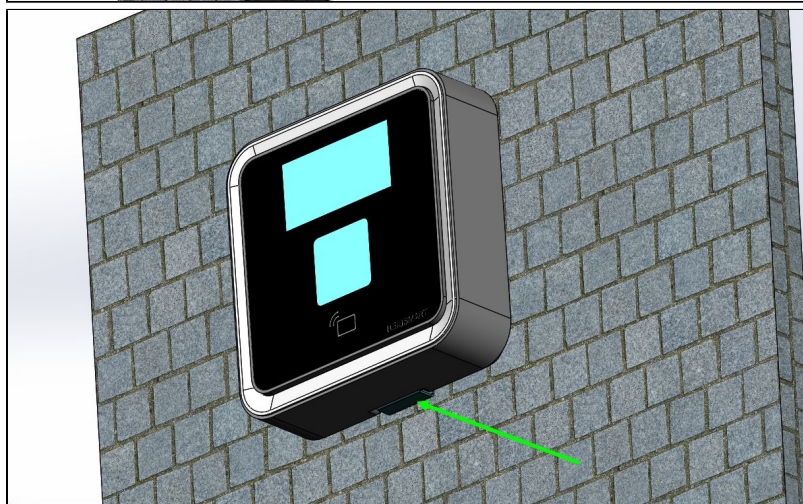
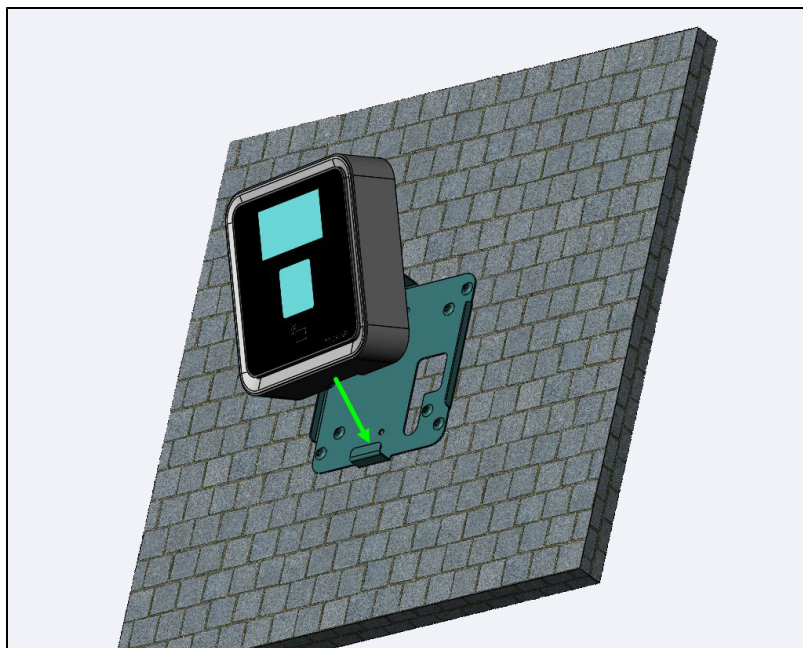


5. Подключите кабель к считывателю.

6. Прикрепите корпус считывателя к монтажной пластине. Для этого вставьте считыватель в нижний выступ монтажной пластины, затем зафиксируйте считыватель на монтажной пластине с помощью винта в верхней части корпуса.



Обязательно придерживайте считыватель и не отпускайте его, пока он не будет зафиксирован.



Монтаж считывателя на кронштейн можно выполнить разными способами в зависимости от его исполнения и условий эксплуатации. Описание приведено ниже.

- считыватели в исполнениях **BioSmart PalmJet 2 BOX** и **BioSmart PalmJet 2 BOX-T** можно прикрепить к кронштейну помощью монтажной пластины, входящей в комплект поставки. На пластине предусмотрены отверстия совместимые с кронштейнами стандарта VESA с размерами креплений 75 x 75 мм и 100 x 100 мм.
- считыватели **BioSmart PalmJet 2**, **BioSmart PalmJet 2 BOX** и **BioSmart PalmJet 2 BOX-T** можно прикрепить к кронштейну без монтажной пластины. На считывателях имеются монтажные отверстия совместимые с кронштейнами стандарта VESA с размерами креплений 75 x 75 мм.