

Подключение BioSmart UniPass Pro 2

- 5.1. Подключение питания контроллера BioSmart UniPass Pro 2
- 5.2. Подключение к сети Ethernet
- 5.3. Подключение считывателей BioSmart PalmJet 2
- 5.4. Подключение кнопок и датчиков прохода
- 5.5. Подключение электрозамков
 - 5.5.1. Подключение электромагнитного замка
 - 5.5.2. Подключение электромеханического замка
- 5.6. Подключение RFID-считывателей по интерфейсу Wiegand
- 5.7. Подключение к стороннему контроллеру по интерфейсу Wiegand
- 5.8. Подключение RFID-считывателей по интерфейсу RS-485

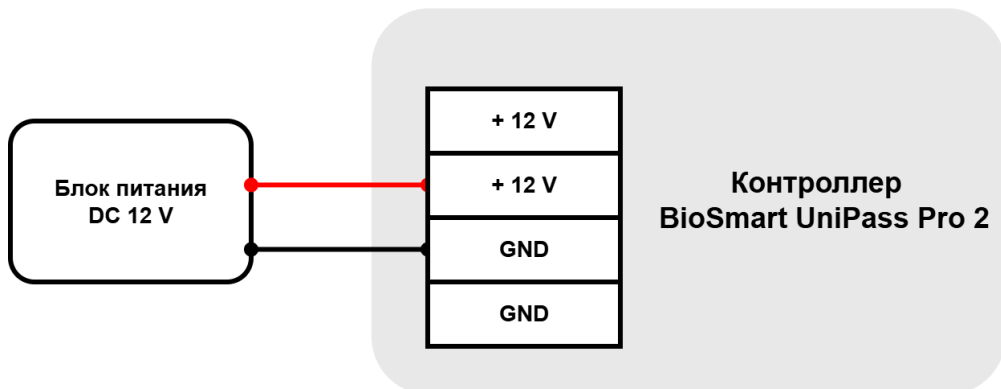
В разделе приведены основные схемы подключения.



Все работы по подключению контроллера выполняйте только при отключенном напряжении электропитания во избежание поражения электрическим током!

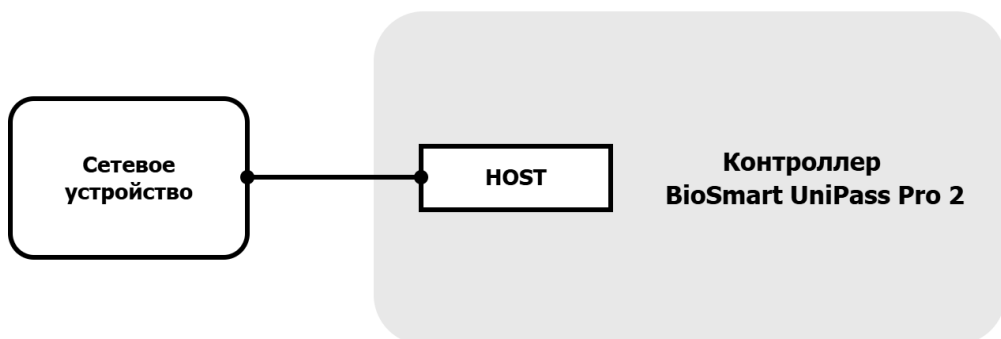
5.1. Подключение питания контроллера BioSmart UniPass Pro 2

Подключение контроллера к источнику питания выполняется в соответствии со схемой.

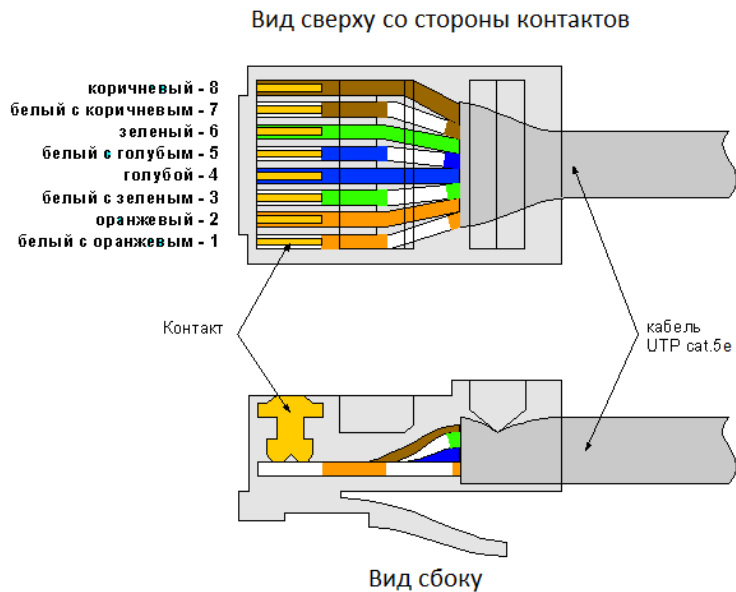


5.2. Подключение к сети Ethernet

Подключение контроллера к сети Ethernet выполняется в соответствии со схемой.

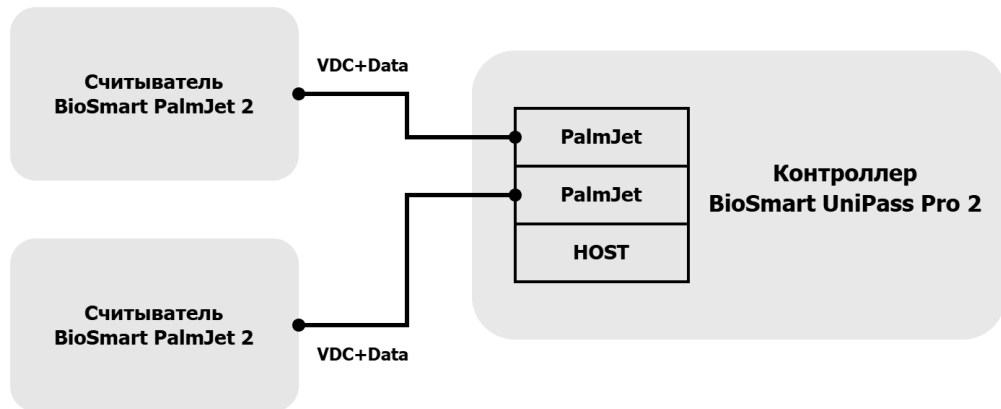


Обжимку наконечника кабеля нужно производить по стандарту TIA/EIA-568-B, согласно рисунку ниже.



5.3. Подключение считывателей BioSmart PalmJet 2

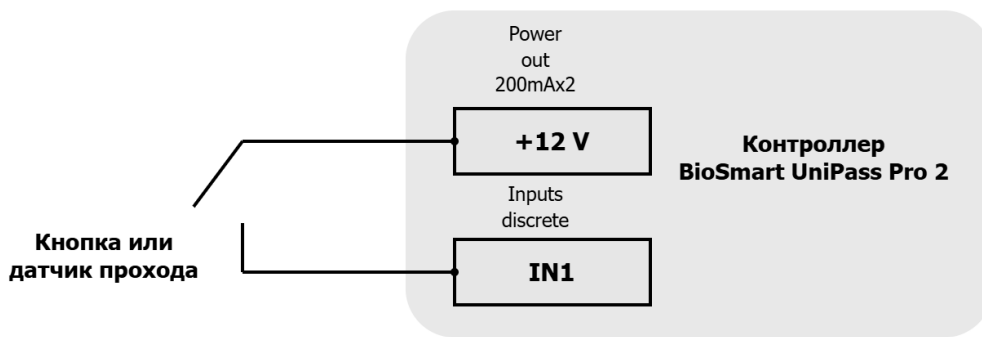
Подключение считывателей BioSmart PalmJet 2 выполняется в соответствии со схемой.



Подключение считывателей BioSmart PalmJet 2 BOX и BioSmart PalmJet 2 BOX-T выполняется аналогично.

5.4. Подключение кнопок и датчиков прохода

Кнопка или датчик прохода подключаются к любому из дискретных входов IN1...IN6 и контакту +12V контроллера. На схеме показан один из вариантов подключения кнопки/датчика прохода.



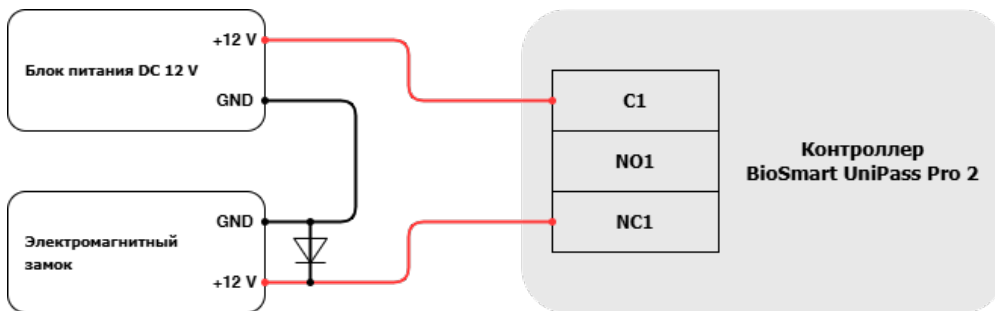
5.5. Подключение электрозамков

⚠ Для защиты встроенного реле от обратного тока, возникающего в цепи при срабатывании замка, необходимо установить шунтирующий диод в соответствии со схемами. Рекомендуется использовать диод типа 1N4007 (входит в комплект поставки) или аналогичный.

⚠ Питание электрозамков должно осуществляться от внешнего источника напряжения. Не рекомендуется использовать один и тот же источник питания для подключения замка и контроллера!

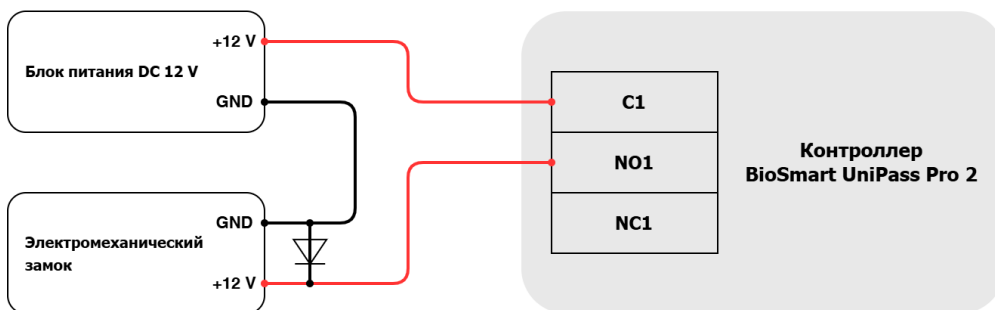
5.5.1. Подключение электромагнитного замка

Электромагнитный замок подключается к реле 1 (контакты **C1, NC1**) или реле 2 (контакты **C2, NC2**) контроллера в соответствии со схемой ниже.



5.5.2. Подключение электромеханического замка

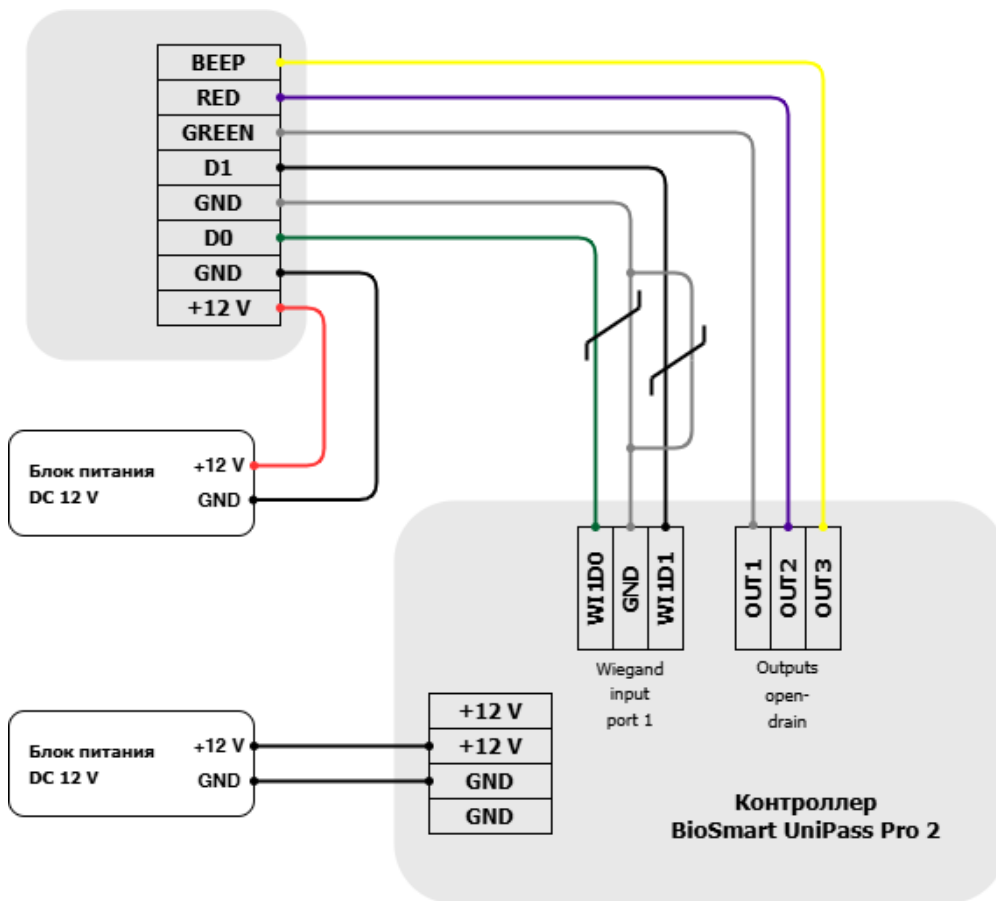
Электромеханический замок подключается к реле 1 (контакты **C1, NO1**) или реле 2 (контакты **C2, NO2**) контроллера в соответствии со схемой ниже.



5.6. Подключение RFID-считывателей по интерфейсу Wiegand

ⓘ При подключении считывателей сторонних производителей, ознакомьтесь с рекомендациями и схемами подключения в соответствующих руководствах.

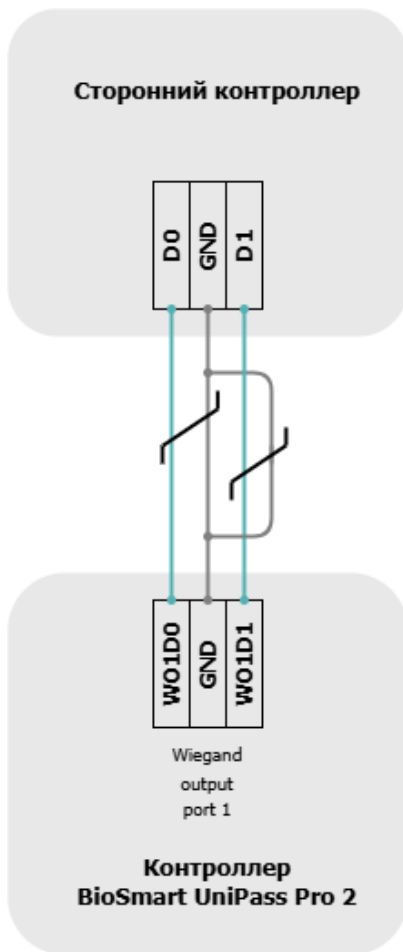
Схема подключения RFID-считывателя компании BioSmart к контроллеру по интерфейсу Wiegand показана на рисунке ниже. Для подключения используются группы контактов **Wiegand input port 1** и **Output open-drain**. Линии данных DATA 0 и DATA 1 должны быть попарно перевиты с линией GND. К контроллеру можно подключить до **двух RFID-считывателей** по интерфейсу Wiegand.



5.7. Подключение к стороннему контроллеру по интерфейсу Wiegand

Для подключения к стороннему контроллеру используется группа контактов **Wiegand output port 1** или **Wiegand output port 2**.

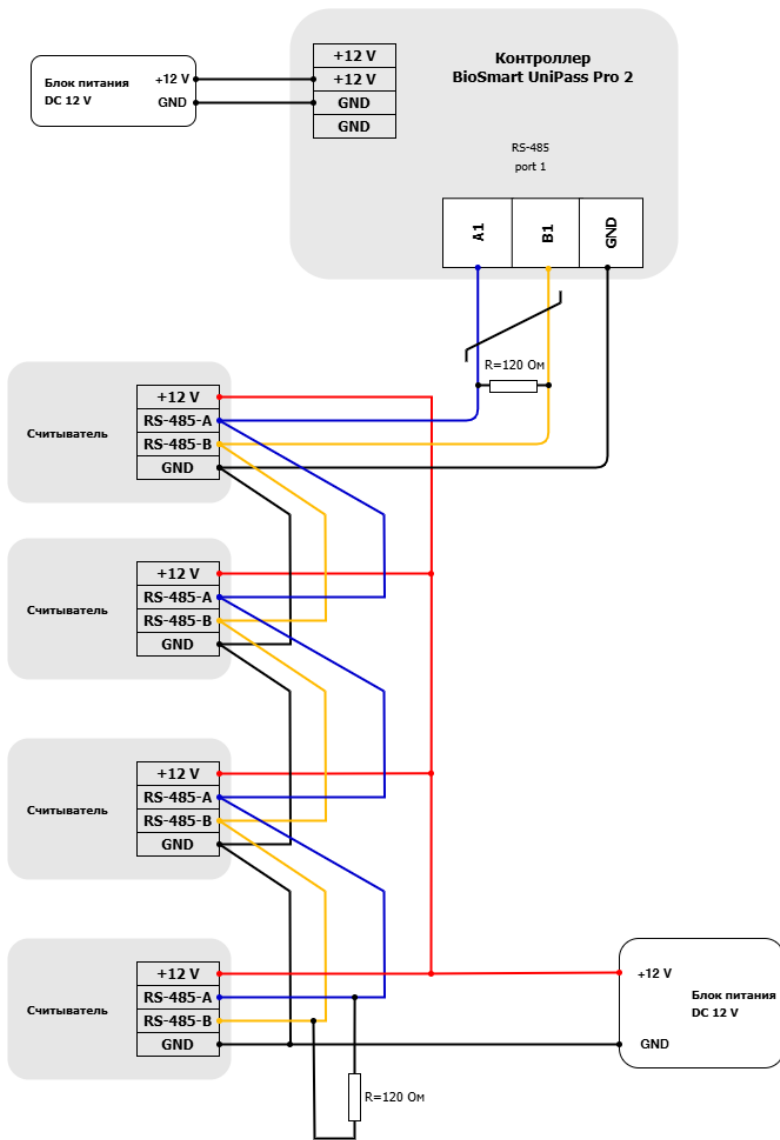
Линии данных DATA 0 и DATA 1 должны быть попарно перевиты с линией GND.



5.8. Подключение RFID-считывателей по интерфейсу RS-485

i При подключении считывателей сторонних производителей, ознакомьтесь с рекомендациями и схемами подключения в соответствующих руководствах.

Схема подключения RFID-считывателя компании BioSmart к контроллеру по интерфейсу RS-485 (OSDP) показана на рисунке ниже.



Если длина линии связи RS-485 превышает 100 метров, то на обоих концах линии связи необходимо подключить терминальные резисторы.