

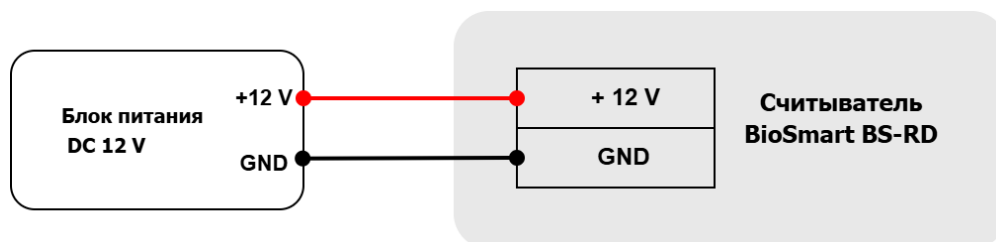
Подключение BS-RD

В разделе приведены основные схемы подключения.

- Подключение питания BS-RD
- Подключение BS-RD к контроллеру Prox-E
- Подключение BS-RD к стороннему контроллеру

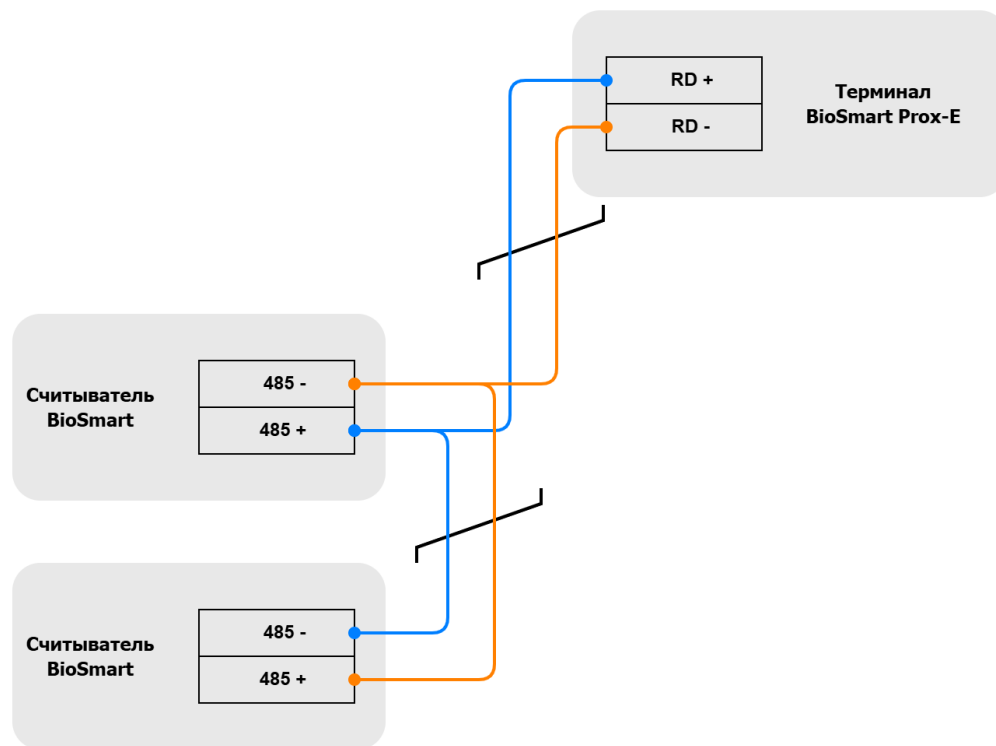
Подключение питания BS-RD

Для подключения считывателя к источнику питания используются контакты **+12V** и **GND**.



Подключение BS-RD к контроллеру Prox-E

Схема подключения считывателя к контроллеру BioSmart Prox-E (BioSmart Prox-E-EX) по интерфейсу RS-485 показана на рисунке ниже.



Общие провода устройств (GND), подключенных по интерфейсу RS-485, должны быть соединены. В противном случае возможна потеря работоспособности устройств или потеря связи между ними.

К одному контроллеру по интерфейсу RS-485 можно подключить не более 4 считывателей. Подключение выполняется по топологии «шина».

Если длина линии связи RS-485 между контроллером и считывателем превышает 150 метров, то на обоих концах линии связи необходимо подключить терминальные резисторы. Для подключения встроенного терминального резистора считывателя необходимо установить перемычку **K1**.

Каждый считыватель должен иметь собственный адрес в сети RS-485. Адреса считывателей устанавливаются с помощью движкового переключателя **K2**. С оответствие адресов и положений ползунков движкового переключателя приведено в разделе [Описание считывателя BS-RD](#).

При запитывании нескольких считывателей через один контроллер ток потребления контроллера возрастает. Убедитесь, что мощность источника питания контроллера достаточна для обеспечения электропитанием всех устройств.

Подключение BS-RD к стороннему контроллеру

Схема подключения считывателя к стороннему контроллеру по интерфейсу Wiegand показана на рисунке ниже.

