

Общество с ограниченной ответственностью  
"Прософт-Системы"

УТВЕРЖДЕН

ПБКМ.424359.020 РЭ - ЛУ

ОКПД2 26.51.45.190

## КОНТРОЛЛЕРЫ МНОГОФУНКЦИОНАЛЬНЫЕ ARIS-42XX

Руководство по эксплуатации  
ПБКМ.424359.020 РЭ

Име. № подл.	Подп. и дата
Взам. инв. №	Име. № дубл.
Подп. и дата	Подп. и дата

Екатеринбург

## Содержание

<b>1 Описание и работа.....</b>	<b>8</b>
1.1 Назначение.....	8
1.2 Функциональные характеристики.....	8
1.2.1 Организация сбора, передачи и обработки данных.....	8
1.2.2 Измерение унифицированных аналоговых сигналов.....	9
1.2.3 Регистрация дискретных сигналов.....	9
1.2.4 Прием и выдача команд управления.....	9
1.2.5 Синхронизация собственной шкалы времени.....	9
1.2.6 Измерение и вычисление параметров электрической сети и учет электрической энергии.....	9
1.2.7 Осциллограммы.....	11
1.2.8 Алгоритмы.....	12
1.2.9 Функции приборов АСМД.....	12
1.2.10 Функции устройств для построения систем РЗА.....	12
1.3 Метрологические характеристики.....	14
1.3.1 Номинальные значения.....	14
1.3.2 Собственные часы модулей Вх.4, Вх.6.....	14
1.3.3 Измерение унифицированных аналоговых сигналов с помощью модулей G1.4, G1.6, K1.6.....	14
1.3.4 Измерение параметров переменного тока с помощью модулей M1.4, M1.6, M2.6.....	15
1.3.5 Измерение показателей качества электроэнергии по классу S с помощью модулей M1.4, M1.6, M2.6.....	16
1.3.6 Измерение параметров переменного тока по классу A с помощью модулей M3.4, M4.4.....	18
1.3.7 Вычисление показателей качества электроэнергии по классу A с помощью модулей M3.4, M4.4.....	19
1.3.8 Вычисление электрической энергии с помощью модулей M1.4, M3.4, M4.4, M1.6, M2.6.....	24
1.3.9 Измерение параметров переменного тока с помощью модулей СУМТО M5.4.....	27
1.3.10 Вычисление параметров сети переменного тока модулями приема цифровых потоков S1.4, S1.6 и S2.4, S2.6.....	28
1.3.11 Измерение показателей качества электроэнергии по классу S с помощью модулей приема цифровых потоков S1.4, S1.6 и S2.4, S2.6.....	29
1.3.12 Вычисление электрической энергии с помощью модулей приема цифровых потоков S1.4, S1.6 и S2.4, S2.6.....	31
1.4 Технические характеристики.....	34
1.4.1 Программное обеспечение.....	34
1.4.2 Информационная безопасность.....	36

1.4.3	Контроль исправности (самодиагностика).....	40
1.4.4	Время установления и продолжительность рабочего режима.....	41
1.4.5	Производительность и быстродействие.....	41
1.4.6	Характеристики дискретных входов/выходов.....	41
1.4.7	Показатели надежности.....	44
1.4.8	Помехоустойчивость и помехоэмиссия.....	45
1.4.9	Параметры изоляции.....	48
1.4.10	Устойчивость к внешним воздействиям.....	49
1.5	Конструкция и состав изделия.....	49
1.5.1	Общее описание.....	49
1.5.2	Модули источников питания (Ах.4, Ах.6).....	51
1.5.3	Модули процессорные (Вх.4, Вх.6).....	63
1.5.4	Модули дискретных входов (Dх.4, Dх.6).....	75
1.5.5	Модули дискретных входов/выходов (Fх.4, Fх.6).....	84
1.5.6	Модули дискретных выходов (С1.4, С1.6).....	100
1.5.7	Модули управления высоковольтным выключателем (С3.4, С3.6).....	104
1.5.8	Модули аналоговых входов (Mх.4, Mх.6).....	109
1.5.9	Модули унифицированных аналоговых сигналов (G1.4, G1.6, K1.6).....	117
1.5.10	Модули коммуникационные (Ех.4, Ех.6).....	121
1.5.11	Модули индикации и управления (Iх.4).....	140
1.5.12	Модули приема цифровых потоков (Sх.4, Sх.6).....	141
1.5.13	Модули релейной защиты (Pх.4, Pх.6).....	144
1.5.14	Модули ИЧМ.....	151
1.5.15	Модули встраиваемого ИЧМ типоразмером на 5 модулей.....	154
1.5.16	Модули встраиваемого ИЧМ типоразмером на 8 модулей.....	156
1.5.17	Модуль встраиваемого ИЧМ для исполнений типоразмером на 14 модулей.....	157
1.6	Внешние помехозащитные фильтры поддержки питания.....	158
1.7	Устройство и работа.....	161
1.8	Комплектность.....	162
1.9	Маркировка и пломбирование.....	162
1.10	Упаковка.....	163
1.10.1	Потребительская тара.....	163
1.10.2	Транспортная тара.....	164
<b>2</b>	<b>Использование по назначению.....</b>	<b>165</b>
2.1	Эксплуатационные ограничения.....	165
2.1.1	Внешние условия.....	165
2.1.2	Требования к целостности оборудования.....	165
2.1.3	Размещение изделия.....	165
2.1.4	Требования к питанию.....	165
2.1.5	Рекомендации к интерфейсам связи.....	166
2.2	Подготовка к использованию.....	167
2.2.1	Меры безопасности при подготовке изделия.....	167
2.2.2	Осмотр и проверка готовности к использованию.....	167
2.2.3	Проверка включения.....	168
2.3	Использование изделия.....	169
2.3.1	Настройка параметров.....	169
2.3.2	Контроль работоспособности.....	169
2.3.3	Перечень возможных неисправностей.....	170

2.3.4 Рекомендации при обнаружении недостатков и обновлению встроенного СПО контроллеров ARIS.....	171
2.3.5 Процедура обновления СПО А101, А102.....	172
2.3.6 Режимы управления.....	172
2.3.7 Меры безопасности при эксплуатации.....	172
2.3.8 Меры по информационной безопасности при эксплуатации.....	173
2.4 Действия в экстремальных условиях.....	173
<b>3 Техническое обслуживание.....</b>	<b>174</b>
3.1 Общие указания.....	174
3.2 Меры безопасности.....	174
3.3 Порядок технического обслуживания.....	174
3.4 Проверка работоспособности.....	175
<b>4 Транспортирование и хранение.....</b>	<b>176</b>
<b>5 Утилизация.....</b>	<b>177</b>
<b>Приложение А (справочное) Ссылочные нормативные документы.....</b>	<b>178</b>
<b>Приложение Б (обязательное) Код заказа.....</b>	<b>183</b>
<b>Приложение В (справочное) Протоколы обмена и поддерживаемое оборудование.....</b>	<b>189</b>
<b>Приложение Г (обязательное) Параметры рассчитываемые модулями Мх.4, М1.6, Sx.4, Sx.6.....</b>	<b>193</b>
<b>Приложение Д (справочное) Расчет ЗИП.....</b>	<b>217</b>
<b>Приложение Е (справочное) Габаритные размеры и общий вид ARIS-42xx.....</b>	<b>218</b>
<b>Приложение Ж (справочное) Выдаваемая и потребляемая мощности ARIS-42xx.....</b>	<b>233</b>
<b>Приложение И (обязательное) Схемы подключения измерительных цепей к модулям М1.4, М3.4, М4.4, М1.6, Sx.4, Sx.6.....</b>	<b>237</b>
<b>Приложение К (справочное) Габаритные размеры выносных ИЧМ (Н1.х.у).....</b>	<b>240</b>
<b>Приложение Л (справочное) Схемы подключения выносных ИЧМ.....</b>	<b>242</b>

## Принятые сокращения

АПВ	автоматическое повторное включение;
АСУ ТП	автоматизированная система управления технологическими процессами;
АУВ	автоматика управления выключателем;
АЦП	аналого-цифровой преобразователь;
ГЛОНАСС	глобальная навигационная спутниковая система России с национальной шкалой координирования времени РФ UTC (SU);
ГНСС (GNSS)	глобальная навигационная спутниковая система, основной источник времени - спутниковая система ГЛОНАСС (Global Navigation Satellite System);
ЗНФ	защита от не переключения фаз;
ЗНР	защита от неполнофазного режима;
ИЧМ	интерфейс человек-машина;
КА	коммутационный аппарат;
КЗ	короткое замыкание;
КС	контроль синхронизма;
МИП	многофункциональный измерительный преобразователь;
ОБР	оперативная блокировка разъединителей;
ОМП	определение места повреждения
ПАО	публичное акционерное общество;
ПК	персональный компьютер для тестирования, под управлением ОС Windows;
ПКЭ	показатели качества электрической энергии;
ПО	программное обеспечение;
РАС	регистратор аварийных событий;
РБМ	реле (блокировка) от многократных включений;
РЗА	релейная защита и автоматика
РПН	регулирование напряжения под нагрузкой;
САВС	система автоматического восстановления сети;
СУМТО	система управления и мониторинга трансформаторным оборудованием;
ТН	трансформатор напряжения;
ТТ	трансформатор тока;
ТТНП	трансформатор тока нулевой последовательности;
ТУ	телеуправление;
УС	улавливание синхронизма;
УСО	устройство связи с объектом;
УСПД	устройство сбора и передачи данных;
ФОВ	фиксация отключения выключателя;
ФТНП	фильтр тока нулевой последовательности
ЦИУ	цифровое измерительное устройство;
ШОН	шкаф отбора напряжения;
ЭМС	электромагнитная совместимость;

FBD	(англ. Function Block Diagram) графический язык программирования стандарта МЭК 61131-3;
GSM	(англ. Global System for Mobile Communications) глобальный цифровой стандарт для мобильной сотовой связи, с разделением частотного канала по принципу множественного доступа с разделением по времени и средней степенью безопасности;

Дата введения: \_\_. \_\_. 2026

Настоящее руководство по эксплуатации (далее – РЭ) предназначено для изучения контроллеров многофункциональных ARIS-42xx (далее – ARIS-42xx).

Контроллеры многофункциональные ARIS-42xx (далее ARIS-42xx) могут применяться в качестве:

- контроллера присоединения;
- микропроцессорного измерительного преобразователя;
- счетчика электрической энергии;
- прибора контроля показателя качества электроэнергии;
- автономного регистратора аварийных событий;
- коммуникационного контроллера, преобразователя дискретных сигналов;
- мониторинга и диагностики трансформаторного оборудования;
- комплекта ступенчатых дистанционных и токовых защит, автоматики управления выключателем.

ARIS-42xx соответствуют требованиям ПБКМ.424359.020 ТУ, требованиям ПАО "Россети" и техническим регламентам Таможенного союза (ТР ТС 020, ТР ТС 004).

Перечень документов, на которые ссылается настоящее РЭ приведен в Приложении А.

# 1 Описание и работа

## 1.1 Назначение

Контроллеры многофункциональные ARIS-42xx (далее – ARIS-42xx) предназначены для:

- сбора, обработки и передачи данных;
- измерения унифицированных аналоговых сигналов силы постоянного тока;
- регистрации дискретных сигналов;
- приема и выдачи команд управления;
- формирования собственной шкалы времени, синхронизированной по сигналам глобальных навигационных спутниковых систем ГНСС и других источников с национальной шкалой координированного времени Российской Федерации UTC (SU);
- измерения и вычисления параметров сети и показателей качества электрической энергии;
- учета электрической энергии;
- записи осциллограмм;
- обработки пользовательских алгоритмов, в том числе алгоритмов оперативных блокировок;
- выполнения функций приборов АСМД;
- выполнения функций устройств для построения систем РЗА.

ARIS-42xx имеют возможность подключения до семи крейтов расширения для увеличения информационной емкости. В качестве крейтов расширения к ARIS-42xx подключаются контроллеры ARIS-2808E или ARIS-11xxE.

Пример кода заказа ARIS-42xx и расшифровка обозначений представлены в Приложении Б.

## 1.2 Функциональные характеристики

### 1.2.1 Организация сбора, передачи и обработки данных

ARIS-42xx выполняют обмен данными с внешними устройствами через интерфейсы связи по протоколам обмена.

Обмен данными осуществляется:

- по регламенту (расписанию или меткам времени);
- спорадически;
- по запросу.

ARIS-42xx выполняют дорасчет данных на основе аналоговой информации, полученной от внешних устройств.

ARIS-42xx выполняют передачу данных не менее, чем в 20 направлений через интерфейсы связи по протоколам обмена.

Передача данных осуществляется по резервируемым каналам связи с автоматическим переключением на резервный канал в случае отказа основного канала. Передача данных по основному каналу восстанавливается автоматически.

ARIS-42xx хранят в энергозависимой памяти не менее 2000 событий (настраиваемый параметр) до подтверждения приема.

Перечень протоколов обмена и возможных опрашиваемых внешних устройств приведен в Приложении В.

### 1.2.2 Измерение унифицированных аналоговых сигналов

ARIS-42xx выполняют измерение и обработку унифицированных аналоговых сигналов силы постоянного тока от 0 до 5 мА, от минус 5 до плюс 5 мА, от 4 до 20 мА, от минус 20 до плюс 20 мА.

### 1.2.3 Регистрация дискретных сигналов

ARIS-42xx выполняют регистрацию дискретных сигналов через фиксацию состояния дискретных входов.

ARIS-42xx имеют возможность формирования двухпозиционных дискретных сигналов.

**ВНИМАНИЕ!** "Двухпозиционные" (двухбитные) сигналы могут быть сформированы только из однопозиционных сигналов, подключенных к разъему (разъемам) одного и того же модуля.

ARIS-42xx выполняют проверку достоверности значений дискретных сигналов, сигнализирующих о положении КА с формированием признака неисправности.

### 1.2.4 Прием и выдача команд управления

ARIS-42xx выполняют трансляцию команд управления от цифровых устройств и ПК в цифровые устройства по протоколам обмена. Перечень протоколов обмена приведен в Приложении В.

ARIS-42xx выполняют отключение / включение потребителей электроэнергии и ограничение предельной мощности нагрузки потребителей.

ARIS-42xx поддерживают разделение прав на управление КА между пользователями различных уровней доступа.

### 1.2.5 Синхронизация собственной шкалы времени

В ARIS-42xx синхронизация собственной шкалы времени осуществляется (процессорный модуль Вх) с национальной шкалой координированного времени РФ UTC (SU):

- с использованием встроенного или внешнего источника точного времени ГНСС (спутниковая система ГЛОНАСС) с использованием PPS-сигнала;
- с использованием NTP-серверов (версия протокола NTPv4) без или с использованием PPS-сигнала;
- с использованием RTP-серверов (версия протокола IEEE 1588 v2) с использованием PPS-сигнала;
- с использованием источников точного времени систем верхнего уровня.

ARIS-42xx обеспечивает синхронизацию времени счетчиков, МИП, ЦИУ с собственной шкалой времени по протоколам:

- NTP (NTPv4);
- МЭК 60870-5-101 / 103 / 104;
- проприетарным протоколам поддерживаемых устройств.

### 1.2.6 Измерение и вычисление параметров электрической сети и учет электрической энергии

При наличии в коде заказа модулей М1.4, М3.4, М4.4, М1.6, S1.4, S2.4, S1.6, S2.6 ARIS-42xx выполняют измерение и вычисление параметров электрической сети и учет электрической энергии.

ARIS-42xx осуществляют функции:

- счетчика электроэнергии без функций прибора ПКЭ;

- счетчика электроэнергии с функциями прибора ПКЭ по классу S;
- счетчика электроэнергии с функциями прибора ПКЭ по классу A.

В части тарификации и учета электроэнергии ARIS-42xx обеспечивают:

- 1) расчет активной энергии с классом точности 0,2S и реактивной энергии с классом точности 0,5 в прямом и обратном направлениях (с возможностью учета потерь);
- 2) ведение массивов профилей активной и реактивной электрической энергии с программируемым временем интегрирования;
- 3) фиксацию максимальных значений мощности;
- 4) бестарифный учет активной и реактивной электрической энергии с учетом активных и реактивных потерь в линиях электропередач и силовом трансформаторе;
- 5) многотарифный учет активной и реактивной электрической энергии прямого и обратного направления и четырехквadrантной реактивной энергии (восемь каналов учета);
- 6) возможность конфигурирования для работы в однонаправленном режиме (на линиях с потоком энергии в одном направлении) с возможностью учитывать:
  - а) активную энергию прямого и обратного направлений – как активную энергию прямого направления (учет по модулю независимо от направления тока в каждой фазе сети);
  - б) реактивную энергию первого и третьего квадрантов – как реактивную энергию прямого направления и реактивную энергию первого квадранта (индуктивная нагрузка);
  - в) реактивную энергию четвертого и второго квадрантов – как реактивную энергию обратного направления и реактивную энергию четвертого квадранта (емкостная нагрузка).
- 7) ведение архивов тарифицированной учтенной энергии и нетарифицированной энергии с учетом потерь (активной, реактивной прямого и обратного направлений, а также четырехквadrантной реактивной энергии):
  - а) всего от сброса (нарастающий итог);
  - б) на начало суток;
  - в) на начало месяца;
  - г) на начало текущего и предыдущего года.

Многотарифная система учета электроэнергии имеет следующие характеристики:

- восемь полностью программируемых тарифных и суммарных регистров энергии и максимальной мощности для коммерческого учета электроэнергии (с возможностью учета потерь);
- восемь тарифов, 12 сезонов, восемь типов дней;
- не менее восьми переключений тарифов в день, программируемый сезонный календарь и тарифная схема.

В части ведения массивов профилей электрической энергии ARIS-42xx обеспечивают:

- 1) возможность ведения не менее двух независимых массивов профилей (энергий активной, реактивной, прямого и обратного направления), с конфигурируемым временем интегрирования от 1 до 60 мин (из ряда 1 / 2 / 3 / 5 / 10 / 15 / 20 / 30 / 60) – основного и дополнительного.

Глубина хранения основного профиля по каналу встроенного учетного устройства:

- а) для интервалов с временем интегрирования 30 мин – не менее 90 суток;
- б) для интервалов с временем интегрирования 60 мин – не менее 180 суток;

Глубина хранения основного профиля по каналу внешнего счетчика:

- а) для интервалов с временем интегрирования 30 мин – не менее 45 суток;
- б) для интервалов с временем интегрирования 60 мин – не менее 90 суток;

- 2) возможность учета активных и реактивных потерь в линии электропередачи и в силовом трансформаторе;

3) возможность регистрации максимальных значений мощности (активной, реактивной, прямого и обратного направления) по каждому массиву профиля мощности с использованием двенадцати сезонного расписания утренних и вечерних максимальных значений;

4) фиксацию в архивах счетчика максимальных значений мощности:

- а) от момента сброса (ручной сброс или сброс по команде через интерфейс);
- б) за текущий месяц и не менее чем 12 предыдущих месяцев;
- в) автоматическое формирование суточного профиля нагрузки для энергии и максимальной мощности.

В части вычислений параметров сети ARIS-42xx обеспечивают:

- получение мгновенных и вычисление усредненных значений напряжений и токов, мощности, коэффициентов мощности, частоты;
- вычисление усредненных интервальных значений тока, напряжения, мощности;
- фиксацию максимальных и минимальных значений полученных и рассчитанных параметров.

При выполнении функций прибора ПКЭ, ARIS-42xx обеспечивают:

- вычисление ПКЭ по классу А и S (Приложение Г);
- задание программируемых нормально и предельно допустимых значений, порогов срабатывания;
- формирование недельных отчетов по результатам измерений ПКЭ, оформленных в соответствии с ГОСТ 33073;
- накопление и хранение недельных отчетов ПКЭ, срок хранения отчетов – не менее трех месяцев.

### 1.2.7 Осциллограммы

ARIS-42xx обеспечивают регистрацию осциллограмм в формате COMTRADE.

Формат данных COMTRADE предусматривает запись таких файлов как: файл заголовка Header (.hdr), файл конфигурации Config (.cfg), файл данных Data (.dat). Содержательная часть перечисленных файлов полностью соответствует требованиям, предъявляемым к формату COMTRADE.

Структура наименования файла осциллограммы имеет следующий формат:

- дата (гг.мм.дд);
- время пуска;
- временной код (Ot);
- объект электроэнергетики;
- источник;
- субъект электроэнергетики (наименование юридического лица – владельца объекта электроэнергетики).

ARIS-42xx, при оснащении модулями M1.4, M1.6, M2.6 выполняют регистрацию с частотой 96 точек на период промышленной частоты следующих параметров:

- мгновенных значений напряжения фазы а;
- мгновенных значений напряжения фазы b;
- мгновенных значений напряжения фазы с;
- мгновенных значений тока фазы а;
- мгновенных значений тока фазы b;
- мгновенных значений тока фазы с.

ARIS-42xx, при оснащении модулями M3.4 и M4.4 выполняют регистрацию с частотой 256 точек на период промышленной частоты следующих параметров:

- мгновенных значений напряжения фазы а;
- мгновенных значений напряжения фазы b;

- мгновенных значений напряжения фазы с;
- мгновенных значений напряжения нулевой последовательности  $U_0$ ;
- мгновенных значений тока фазы а;
- мгновенных значений тока фазы b;
- мгновенных значений тока фазы с;
- мгновенных значений тока нулевой последовательности  $I_0$ .

ARIS-42xx, при оснащении модулями Pх.4, Pх.6, выполняют регистрацию с частотой 256 точек на период промышленной частоты следующих параметров:

- мгновенных значений фазного (линейного) напряжения  $U_a (U_{ab})$ ;
- мгновенных значений фазного (линейного) напряжения  $U_b (U_{bc})$ ;
- мгновенных значений фазного (линейного) напряжения  $U_c (U_{ca})$ ;
- мгновенных значений тока  $I_a$ ;
- мгновенных значений тока  $I_b$ ;
- мгновенных значений тока  $I_c$ ;
- мгновенных значений тока нулевой последовательности параллельной линии  $3I_0$ .

Задержка времени пуска осциллограммы от начала аварийного процесса не превышает 10 мс.

## 1.2.8 Алгоритмы

1.2.8.1 ARIS-42xx имеют возможность выполнения более 200 пользовательских алгоритмов, в том числе алгоритмов оперативной блокировки.

ARIS-42xx имеют возможность выполнять алгоритмы в составе САВС.

## 1.2.9 Функции приборов АСМД

ARIS-42xx, при оснащении модулями М5.4, выполняют функции приборов АСМД:

- 1) измерение напряжения электрической сети;
- 2) измерение токов проводимости основной изоляции высоковольтных вводов;
- 3) расчет параметров изоляции высоковольтных вводов;
- 4) фиксацию кратковременных перенапряжений в высоковольтной сети;
- 5) выполнение алгоритмов, обеспечивающих функции контроля и мониторинга трансформаторного оборудования:
  - а) выполнение алгоритмов мониторинга трансформаторного оборудования:
    - контроль теплового состояния;
    - степень старения изоляции;
    - контроль параметров высоковольтных вводов;
    - контроль текущего номера отпайки РПН и др.
  - б) контроль состояния датчиков типа "сухой контакт";
  - в) контроль датчиков с выходными унифицированными сигналами;
  - г) контроль датчиков по последовательным интерфейсам RS-232/485;
  - д) формирование релейных сигналов предупредительной и аварийной сигнализации;
  - е) контроль выхода контролируемых сигналов за установленные пределы (предупредительный, аварийный) и возврат сигнала в норму для каждого регистрируемого параметра;
  - ж) архивирование информации;
  - з) организацию информационного обмена с верхним уровнем;
  - и) непрерывную диагностику собственных программно-технических средств.

## 1.2.10 Функции устройств для построения систем РЗА

При оснащении ARIS-42xx модулями Pх.4 и С3.4 (опционально), Pх.6 и С3.6 (опционально), ARIS-42xx обеспечивают:

- сохранение работоспособности функций РЗА при неисправности памяти, используемой для регистрации аварийных событий, каналов связи с ПК, АСУ ТП АС, местного пульта управления;
- правильную работу при КЗ, в том числе при возникновении апериодической составляющей тока.

ARIS-42xx имеют поддержку до восьми групп уставок и блокировку, исключающую одновременную активацию нескольких групп уставок.

ARIS-42xx выполняют функции релейной защиты с заданной точностью в диапазоне частот от 45 до 55 Гц:

- дистанционная защита от междуфазных и однофазных повреждений;
- логические цепи высокочастотного телеускорения и телеотключения ДЗ при помощи разрешающих или блокирующих сигналов;
- токовая направленная/ненаправленная защита нулевой последовательности (ТНЗНП);
- логические цепи высокочастотного телеускорения и телеотключения ТНЗНП при помощи разрешающих или блокирующих сигналов;
- токовая отсечка;
- направленная/ненаправленная максимальная токовая защиты;
- защита от перегрузки;
- защита от непереключения фаз и неполнофазного режима (ЗНФ и ЗНР);
- технологические защиты высоковольтного выключателя;
- устройство резервирования отказа выключателя (УРОВ);
- определение расстояния до места повреждения (ОМП);
- логические цепи отключения и сигнализации от внешних защит.

ARIS-42xx выполняют функции автоматики:

- двукратное трехфазное автоматическое повторное включение (АПВ);
- оперативная блокировка разъединителей;
- автоматика опережающего деления сети (АОДС).

ARIS-42xx выполняют функции управления:

- местное или дистанционное включение и отключение выключателя, разъединителей и заземляющих ножей;
- формирование команд включения и отключения;
- блокировка от многократных включений;
- контроль цепей управления выключателем;
- фиксация отключения выключателя (ФОВ);
- контроль механического и коммутационного ресурса выключателя;
- включение выключателя с контролем/улавливанием синхронизма (КС/УС).

ARIS-42xx выполняют местную предупредительную и аварийную сигнализацию.

ARIS-42xx поддерживают управления функциями РЗА с помощью программных логических ключей:

- изменение уставок и выбор параметров настройки, в том числе, переключение групп уставок ступенчатых защит и АУВ;
- изменение режима работы АПВ и ступенчатых защит;
- оперативный ввод/вывод функций ступенчатых защит и АУВ, а также других оперативных "виртуальных" накладок;
- функций, определенных по согласованию с заказчиком на этапе рабочего проектирования.

Управление программными ключами осуществляется:

- дистанционно из АСУ ТП по протоколам обмена;

- местно при помощи ИЧМ.

1.2.10.1 Функции защит РЗА описаны в ПБКМ.424359.020 РЭ1.

### 1.3 Метрологические характеристики

#### 1.3.1 Номинальные значения

Номинальные среднеквадратические значения фазного напряжения переменного тока, фазного напряжения переменного тока прямой, обратной и нулевой последовательностей:  $U_H=(100/\sqrt{3})$  В;  $U_H=220$  В.

Номинальные среднеквадратические значения междуфазного напряжения переменного тока, междуфазного напряжения переменного тока прямой, обратной и нулевой последовательностей:  $U_H=100$  В;  $U_H=380$  В.

Номинальные среднеквадратические значения силы переменного тока, силы переменного тока прямой, обратной и нулевой последовательностей:  $I_H=1$  А;  $I_H=5$  А.

Номинальное значение частоты переменного тока:  $f=50$  Гц.

Температура окружающей среды в нормальных условиях эксплуатации от плюс 15°С до плюс 35°С.

#### 1.3.2 Собственные часы модулей Вх.4, Вх.6

Метрологические характеристики собственных часов приведены в таблице 1.

Таблица 1

Наименование характеристики	Значение
Пределы допускаемого смещения собственной шкалы времени относительно национальной шкалы времени UTC (SU) в режиме синхронизации по внутреннему приёмнику точного времени ГНСС с использованием его PPS-сигнала, мс	±1
Пределы допускаемого смещения собственной шкалы времени относительно национальной шкалы времени UTC (SU) в режиме синхронизации по внешнему источнику точного времени NTP с использованием внешнего PPS-сигнала, мс	±1
Пределы допускаемого смещения собственной шкалы времени относительно национальной шкалы времени UTC (SU) в режиме синхронизации по внешнему источнику точного времени РТР, мкс	±100
Пределы допускаемой погрешности хранения собственной шкалы времени (без коррекции от источника точного времени), с/сут	±1

Предусмотрено автоматическое восстановление точного времени собственных часов ARIS-42xx при:

- перерыве питания от источника оперативного тока;
- пропадании внешнего источника синхронизации (время переключения на резервный источник синхронизации не превышает 1 с).

#### 1.3.3 Измерение унифицированных аналоговых сигналов с помощью модулей G1.4, G1.6, K1.6

Метрологические характеристики при измерении унифицированных сигналов с помощью модулей G1.4, G1.6, K1.6 приведены в таблице 2.

Таблица 2

Наименование характеристики	Диапазоны измерений	Разрешение АЦП, бит	Пределы допускаемой приведённой к диапазону измерений основной погрешности измерений, %	Температурный коэффициент, %/°С
Сила постоянного тока, мА	от -20 до +20	14	±0,1	0,005

### 1.3.4 Измерение параметров переменного тока с помощью модулей М1.4, М1.6, М2.6

Метрологические характеристики модулей М1.4, М1.6, М2.6 при измерении параметров сети переменного тока приведены в таблице 3.

Таблица 3

Наименование характеристики	Диапазон измерений	Пределы допускаемой абсолютной ( $\Delta$ ), приведённой к номинальному значению ( $\gamma$ ) погрешности измерений	Средний температурный коэффициент изменения погрешности, %/°С
Частота переменного тока, Гц	от 42,5 до 57,5	±0,01 Гц ( $\Delta$ )	–
Среднеквадратическое значение фазного напряжения переменного тока, В	от 2,89 до 86,55 от 11 до 330	±0,2 % ( $\gamma$ )	±0,01
Среднеквадратическое значение междуфазного напряжения переменного тока, В	от 5 до 150 от 19 до 570	±0,2 % ( $\gamma$ )	±0,01
Среднеквадратическое значение силы переменного тока, А	от 0,003 до 1,5 от 0,015 до 7,5	±0,2 % ( $\gamma$ )	±0,01
Среднеквадратическое значение фазного напряжения переменного тока прямой, обратной и нулевой последовательности, В	от 2,89 до 86,55 от 11 до 330	±0,2 % ( $\gamma$ )	±0,01
Среднеквадратическое значение междуфазного напряжения переменного тока прямой, обратной и нулевой последовательности, В	от 5 до 150 от 19 до 570	±0,2 % ( $\gamma$ )	±0,01
Среднеквадратическое значение силы переменного тока прямой, обратной и нулевой последовательности, А	от 0,003 до 1,5 от 0,015 до 7,5	±0,2 % ( $\gamma$ )	±0,01

Наименование характеристики	Диапазон измерений	Пределы допускаемой абсолютной ( $\Delta$ ), приведенной к номинальному значению ( $\gamma$ ) погрешности измерений	Средний температурный коэффициент изменения погрешности, %/°C
Активная фазная электрическая мощность, Вт	от 0,577 до 129,825 от 11 до 2475	$\pm 0,5$ % ( $\gamma$ )	$\pm 0,02$
Реактивная фазная электрическая мощность, вар	от 0,577 до 129,825 от 11 до 2475	$\pm 0,5$ % ( $\gamma$ )	$\pm 0,02$
Полная фазная электрическая мощность, В·А	от 0,577 до 129,825 от 11 до 2475	$\pm 0,5$ % ( $\gamma$ )	$\pm 0,02$
Угол фазового сдвига между током и напряжением основной гармоники, °	от -180 до +180	$\pm 0,2$ ° ( $\Delta$ )	–
Коэффициент мощности фазный $\cos\varphi$	от -1,0 до +1,0	$\pm 0,01$ ( $\Delta$ )	–

### 1.3.5 Измерение показателей качества электроэнергии по классу S с помощью модулей M1.4, M1.6, M2.6

По методам измерения ПКЭ ARIS-42xx соответствует классу S, согласно ГОСТ IEC 61000–4–30. Объединение результатов измерений ПКЭ на заданных интервалах времени и статистическая оценка соответствия ПКЭ требуемым нормам выполняются по ГОСТ 32144.

Метрологические характеристики ARIS-42xx при измерении ПКЭ по классу S с помощью модулей M1.4, M1.6, M2.6 (опция QS) приведены в таблице 4.

Таблица 4

Наименование характеристики	Диапазон измерений	Пределы допускаемой абсолютной ( $\Delta$ ), относительной ( $\delta$ ) погрешности измерений
<b>Параметры отклонения частоты</b>		
Отклонение частоты $\Delta f_{10}$ , Гц	от -7,5 до +7,5	$\pm 0,01$ Гц ( $\Delta$ )
<b>Параметры отклонения напряжения</b>		
Положительное отклонение напряжения, %	от 0 до 20	$\pm 0,2$ % ( $\Delta$ )
Отрицательное отклонение напряжения, %	от 0 до 20	$\pm 0,2$ % ( $\Delta$ )
Установившееся отклонение напряжения, %	от -20 до +20	$\pm 0,2$ % ( $\Delta$ )
<b>Параметры прерываний, провалов и перенапряжений</b>		
Длительность провала (прерывания) напряжения переменного тока, с	от 0,02 до 60	$\pm 0,02$ с ( $\Delta$ )
Длительность перенапряжения, с	от 0,02 до 60	$\pm 0,02$ с ( $\Delta$ )
Коэффициент временного перенапряжения, %	от 1,1 до 1,8	$\pm 1$ % ( $\delta$ )
Глубина провала напряжения, %	от 10 до 95	$\pm 1$ % ( $\delta$ )

Наименование характеристики	Диапазон измерений	Пределы допускаемой абсолютной ( $\Delta$ ), относительной ( $\delta$ ) погрешности измерений
<b>Параметры спектрального состава напряжений</b>		
Суммарный коэффициент гармонических составляющих фазного напряжения $K_U$ (при $K_U \geq 1,0$ ), %	от 1 до 30	$\pm 5$ % ( $\delta$ )
Суммарный коэффициент гармонических составляющих фазного напряжения $K_U$ (при $K_U < 1,0$ ), %	от 0 до 1	$\pm 0,3$ % ( $\Delta$ )
Коэффициент $n$ -ой гармонической составляющей напряжения переменного тока $K_{Usg,n}$ (при $K_{Usg,n} \geq 1,0$ ) %	от 1 до 30	$\pm 5$ % ( $\delta$ )
Коэффициент $n$ -ой гармонической составляющей напряжения переменного тока $K_{Usg,n}$ (при $K_{Usg,n} < 1,0$ ) %	от 0 до 1	$\pm 0,3$ % ( $\Delta$ )
Коэффициент $m$ -ой интергармонической составляющей напряжения переменного тока $K_{Uisg,m}$ (при $K_{Uisg,m} \geq 1,0$ ), %	от 1 до 30	$\pm 5$ % ( $\delta$ )
Коэффициент $m$ -ой интергармонической составляющей напряжения переменного тока $K_{Uisg,m}$ (при $K_{Uisg,m} < 1,0$ ), %	от 0 до 1	$\pm 0,3$ % ( $\Delta$ )
<b>Параметры спектрального состава токов</b>		
Коэффициент искажения синусоидальности кривой тока $K_I$ (при $K_I \geq 1,0$ ), %	от 1 до 45	$\pm 5$ % ( $\delta$ )
Коэффициент искажения синусоидальности кривой тока $K_I$ (при $K_I < 1,0$ ), %	от 0 до 1	$\pm 0,3$ % ( $\Delta$ )
Коэффициент $n$ -ой гармонической составляющей силы переменного тока $K_{Isg,n}$ порядка (при $K_{Isg,n} \geq 1,0$ ), %	от 1 до 30	$\pm 5$ % ( $\delta$ )
Коэффициент $n$ -ой гармонической составляющей силы переменного тока $K_{Isg,n}$ (при $K_{Isg,n} < 1,0$ ), %	от 0 до 1	$\pm 0,3$ % ( $\Delta$ )
<b>Коэффициенты несимметрии</b>		
Коэффициент несимметрии напряжений по обратной последовательности, %	от 0 до 20	$\pm 0,2$ % ( $\Delta$ )
Коэффициент несимметрии напряжений по нулевой последовательности, %	от 0 до 20	$\pm 0,2$ % ( $\Delta$ )

### 1.3.6 Измерение параметров переменного тока по классу А с помощью модулей М3.4, М4.4

Метрологические характеристики модулей М3.4, М4.4 при измерении параметров сети переменного тока приведены в таблице 5.

Таблица 5

Наименование характеристики	Диапазон измерений	Пределы допускаемой абсолютной ( $\Delta$ ), приведенной к номинальному значению ( $\gamma$ ) погрешности измерений	Средний температурный коэффициент изменения погрешности, %/°C
Частота переменного тока $f$ , Гц	от 42,5 до 57,5	$\pm 0,01$ Гц ( $\Delta$ )	–
Среднеквадратическое значение фазного напряжения переменного тока, В	от 2,89 до 86,55 от 11 до 330	$\pm 0,1$ % ( $\gamma$ )	0,01
Среднее среднеквадратического значения фазного напряжения переменного тока, В	от 2,89 до 86,55 от 11 до 330	$\pm 0,1$ % ( $\gamma$ )	0,01
Среднеквадратическое значение междуфазного напряжения переменного тока, В	от 5 до 150 от 19 до 570	$\pm 0,1$ % ( $\gamma$ )	0,01
Среднее среднеквадратического значения междуфазного напряжения переменного тока, В	от 5 до 150 от 19 до 570	$\pm 0,1$ % ( $\gamma$ )	0,01
Среднеквадратическое значение фазных напряжений переменного тока прямой, обратной и нулевой последовательности, В	от 2,89 до 86,55 от 11 до 330	$\pm 0,1$ % ( $\gamma$ )	0,01
Среднеквадратическое значение междуфазных напряжений прямой, обратной и нулевой последовательности, В	от 5 до 150 от 19 до 570	$\pm 0,1$ % ( $\gamma$ )	0,01
Среднеквадратическое значение силы переменного тока фазы, А	от 0,001 до 1,5 от 0,005 до 7,5	$\pm 0,1$ % ( $\gamma$ )	0,01
Среднее среднеквадратического значений силы переменного тока по трем фазам, А	от 0,001 до 1,5 от 0,005 до 7,5	$\pm 0,1$ % ( $\gamma$ )	0,01
Среднеквадратическое значение силы переменного тока прямой, обратной и нулевой последовательности, А	от 0,001 до 1,5 от 0,005 до 7,5	$\pm 0,1$ % ( $\gamma$ )	0,01

Наименование характеристики	Диапазон измерений	Пределы допускаемой абсолютной ( $\Delta$ ), приведенной к номинальному значению ( $\gamma$ ) погрешности измерений	Средний температурный коэффициент изменения погрешности, %/°C
Активная фазная электрическая мощность, Вт	от 0,577 до 129,825 от 11 до 2475	$\pm 0,2$ % ( $\gamma$ )	0,02
Реактивная фазная электрическая мощность, вар	от 0,577 до 129,825 от 11 до 2475	$\pm 0,5$ % ( $\gamma$ )	0,02
Полная фазная электрическая мощность, В·А	от 0,577 до 129,825 от 11 до 2475	$\pm 0,5$ % ( $\gamma$ )	0,02
Активная трехфазная электрическая мощность, Вт	от 1,731 до 389,475 от 33 до 7425	$\pm 0,2$ % ( $\gamma$ )	0,02
Реактивная трехфазная электрическая мощность, вар	от 1,731 до 389,475 от 33 до 7425	$\pm 0,5$ % ( $\gamma$ )	0,02
Полная трехфазная электрическая мощность, В·А	от 1,731 до 389,475 от 33 до 7425	$\pm 0,5$ % ( $\gamma$ )	0,02
Активная электрическая мощность прямой, обратной и нулевой последовательности, Вт	от 0,0577 до 86,55 от 1,1 до 1650	$\pm 0,5$ % ( $\gamma$ )	0,02
Реактивная электрическая мощность прямой, обратной и нулевой последовательности, вар	от 0,0577 до 86,55 от 1,1 до 1650	$\pm 3$ % ( $\gamma$ )	0,02
Полная электрическая мощность прямой, обратной и нулевой последовательности, В·А	от 0,0577 до 86,55 от 1,1 до 1650	$\pm 3$ % ( $\gamma$ )	0,02
Коэффициент мощности фазный $\cos\varphi$	от -1,0 до +1,0	$\pm 0,01$ ( $\Delta$ )	–
Коэффициент мощности средний по трем фазам	от -1,0 до +1,0	$\pm 0,01$ ( $\Delta$ )	–

### 1.3.7 Вычисление показателей качества электроэнергии по классу А с помощью модулей М3.4, М4.4

1.3.7.1 По методам вычисления ПКЭ с помощью модулей М3.4, М4.4 ARIS-42xx соответствует классу А, в соответствии с определением по ГОСТ IEC 61000-4-30. Объединение результатов измерений ПКЭ на заданных интервалах времени и статистическая оценка соответствия ПКЭ требуемым нормам должны выполняться по ГОСТ 32144.

1.3.7.2 Метрологические характеристики ARIS-42xx при вычислении ПКЭ по классу А с помощью модулей М3.4, М4.4 (опция QA) соответствуют значениям, приведенным в таблице 6.

Таблица 6

Наименование характеристики	Диапазон измерений	Пределы допускаемой абсолютной ( $\Delta$ ), относительной ( $\delta$ ), приведенной <sup>1)</sup> ( $\gamma$ ) погрешности измерений
<b>Параметры отклонения частоты</b>		
Отклонение частоты, Гц	от -7,5 до +7,5	$\pm 0,01$ Гц ( $\Delta$ )
<b>Параметры отклонения напряжения</b>		
Положительное отклонение фазного напряжения, %	от 0 до 50	$\pm 0,1$ % ( $\Delta$ )
Положительное отклонение междуфазного напряжения, %	от 0 до 50	$\pm 0,1$ % ( $\Delta$ )
Отрицательное отклонение фазного напряжения, %	от 0 до 95	$\pm 0,1$ % ( $\Delta$ )
Отрицательное отклонение междуфазного напряжения, %	от 0 до 95	$\pm 0,1$ % ( $\Delta$ )
Установившееся значение отклонения фазного напряжения, %	от -95 до +50	$\pm 0,2$ % ( $\Delta$ )
Установившееся значение отклонения междуфазного напряжения, %	от -95 до +50	$\pm 0,2$ % ( $\Delta$ )
<b>Параметры фликера</b>		
Кратковременная доза фликера фазного и междуфазного напряжения, %	от 0,2 до 10	$\pm 5$ % ( $\delta$ )
Длительная доза фликера фазного и междуфазного напряжения, %	от 0,2 до 10	$\pm 5$ % ( $\delta$ )
<b>Параметры прерываний, провалов и перенапряжений</b>		
Длительность прерывания фазного и междуфазного напряжения, с	от 0,02 до 60	$\pm 0,02$ с ( $\Delta$ )
Длительность провала фазного и междуфазного напряжения, с	от 0,02 до 60	$\pm 0,02$ с ( $\Delta$ )
Длительность фазного и междуфазного перенапряжения, с	от 0,02 до 60	$\pm 0,02$ с ( $\Delta$ )
Глубина фазного и междуфазного провала напряжения, %	от 10 до 95	$\pm 0,2$ % ( $\Delta$ )
Остаточное значение при провале фазного напряжения, В	от 0,577 до 51,93 от 2,2 до 198	$\pm 0,2$ % ( $\gamma$ )
Остаточное значение при провале междуфазного напряжения, В	от 1 до 90 от 3,81 до 342,9	$\pm 0,2$ % ( $\gamma$ )

Наименование характеристики	Диапазон измерений	Пределы допускаемой абсолютной ( $\Delta$ ), относительной ( $\delta$ ), приведенной <sup>1)</sup> ( $\gamma$ ) погрешности измерений
Коэффициент перенапряжения для фазного и междуфазного временного перенапряжения	от 1,1 до 1,5	$\pm 0,002$ % ( $\Delta$ )
Максимальное значение напряжения для фазного перенапряжения, В	от 63,47 до 86,55 от 242 до 330	$\pm 0,2$ % ( $\gamma$ )
Максимальное значение напряжения для междуфазного перенапряжения, В	от 110 до 150 от 419,1 до 571,5	$\pm 0,2$ % ( $\gamma$ )
<b>Параметры спектрального состава напряжений</b>		
Среднеквадратическое значение фазного напряжения основной частоты, В	от 0,577 до 86,55 от 2,2 до 330	$\pm 0,1$ % ( $\gamma$ )
Среднеквадратическое значение гармонической составляющей фазного напряжения порядка $n$ ( $n=2\dots 50$ ) $U_{sg,n}$ , В	от 0,0577 до 17,31 от 0,22 до 66	$\pm 5$ % ( $\delta$ ) при $U_{sg,n} \geq 0,01 \cdot U_I$ $\pm 0,05$ % ( $\gamma$ ) при $U_{sg,n} < 0,01 \cdot U_I$
Среднеквадратическое значение интергармонической составляющей фазного напряжения порядка $m$ ( $m=1\dots 49$ ) $U_{isg,m}$ , В	от 0,0577 до 17,31 от 0,22 до 66	$\pm 5$ % ( $\delta$ ) при $U_{isg,m} \geq 0,01 \cdot U_I$ $\pm 0,05$ % ( $\gamma$ ) при $U_{isg,m} < 0,01 \cdot U_I$
Среднеквадратическое значение междуфазного напряжения основной частоты, В	от 1 до 150 от 3,81 до 571,5	$\pm 0,1$ % ( $\gamma$ )
Среднеквадратическое значение гармонической составляющей междуфазного напряжения порядка $n$ ( $n=2\dots 50$ ) $U_{m\phi sg,n}$ , В	от 0,1 до 30 от 0,381 до 114,3	$\pm 5$ % ( $\delta$ ) при $U_{m\phi sg,n} \geq 0,01 \cdot U_{1m\phi}$ $\pm 0,05$ % ( $\gamma$ ) при $U_{m\phi sg,n} < 0,01 \cdot U_{1m\phi}$
Среднеквадратическое значение интергармонической составляющей междуфазного напряжения порядка $m$ ( $m=1\dots 49$ ) $U_{m\phi isg,m}$ , В	от 0,1 до 30 от 0,4 до 114	$\pm 5$ % ( $\delta$ ) при $U_{m\phi isg,m} \geq 0,01 \cdot U_{1m\phi}$ $\pm 0,05$ % ( $\gamma$ ) при $U_{m\phi isg,m} < 1,0 \cdot U_{1m\phi}$
Суммарный коэффициент гармонических составляющих фазного напряжения $K_U$ , %	от 0,1 до 30	$\pm 5$ % ( $\delta$ ) при $K_U \geq 1,0$ % $\pm 0,05$ % ( $\Delta$ ) при $K_U < 1,0$ %
Коэффициент гармонической составляющей фазного напряжения переменного тока порядка $n$ ( $n=2\dots 50$ ) $K_{Usg,n}$ , %	от 0 до 30	$\pm 5$ % ( $\delta$ ) при $K_{Usg,n} \geq 1,0$ % $\pm 0,05$ % ( $\Delta$ ) при $K_{Usg,n} < 1,0$ %
Коэффициент интергармонической составляющей фазного напряжения переменного тока порядка $m$ ( $m=1\dots 49$ ) $K_{Uisg,m}$ , %	от 0 до 30	$\pm 5$ % ( $\delta$ ) при $K_{Uisg,m} \geq 1,0$ % $\pm 0,05$ % ( $\Delta$ ) при $K_{Uisg,m} < 1,0$ %

Наименование характеристики	Диапазон измерений	Пределы допускаемой абсолютной ( $\Delta$ ), относительной ( $\delta$ ), приведенной <sup>1)</sup> ( $\gamma$ ) погрешности измерений
Суммарный коэффициент гармонических составляющих междуфазного напряжения $K_{U_{мф}}$ , %	от 0,1 до 30	$\pm 5$ % ( $\delta$ ) при $K_{U_{мф}} \geq 1,0$ % $\pm 0,05$ % ( $\Delta$ ) при $K_{U_{мф}} < 1,0$ %
Коэффициент гармонической составляющей междуфазного напряжения переменного тока порядка $n$ ( $n=2...50$ ) $K_{U_{мфsg,n}}$ , %	от 0 до 30	$\pm 5$ % ( $\delta$ ) при $K_{U_{мфsg,n}} \geq 1,0$ % $\pm 0,05$ % ( $\Delta$ ) при $K_{U_{мфsg,n}} < 1,0$ %
Коэффициент интергармонической составляющей междуфазного напряжения переменного тока порядка $m$ ( $m=1...49$ ) $K_{U_{мфisg,m}}$ , %	от 0 до 30	$\pm 5$ % ( $\delta$ ) при $K_{U_{мфisg,m}} \geq 1,0$ % $\pm 0,05$ % ( $\Delta$ ) при $K_{U_{мфisg,m}} < 1,0$ %
<b>Параметры спектрального состава токов</b>		
Среднеквадратическое значение силы переменного тока основной частоты, А	от 0,001 до 1,5 от 0,005 до 7,5	$\pm 0,1$ % ( $\gamma$ )
Среднеквадратическое значение гармонической составляющей переменного тока порядка $n$ ( $n=2...50$ ) $I_{sg,n}$ , А	от 0,001 до 0,3 от 0,001 до 1,5	$\pm 5$ % ( $\delta$ ) при $I_{sg,n} \geq 0,03 \cdot I_1$ $\pm 0,15$ % ( $\gamma$ ) при $I_{sg,n} < 0,03 \cdot I_1$
Среднеквадратическое значение интергармонической составляющей переменного тока порядка $m$ ( $m=1...49$ ) $I_{isg,m}$ , А	от 0,001 до 0,3 от 0,001 до 1,5	$\pm 5$ % ( $\delta$ ) при $I_{isg,m} \geq 0,03 \cdot I_1$ $\pm 0,15$ % ( $\gamma$ ) при $I_{isg,m} < 0,03 \cdot I_1$
Коэффициент искажения синусоидальности кривой тока $K_I$ , %	от 0 до 50	$\pm 5$ % ( $\delta$ ) при $K_I \geq 3,0$ % $\pm 0,15$ % ( $\Delta$ ) при $K_I < 3,0$ %
Коэффициент гармонической составляющей силы переменного тока порядка $n$ ( $n=2...50$ ) $K_{Isg,n}$ , %	от 0 до 30	$\pm 5$ % ( $\delta$ ) при $K_{Isg,n} \geq 3,0$ % $\pm 0,15$ % ( $\Delta$ ) при $K_{Isg,n} < 3,0$ %
Коэффициент интергармонической составляющей силы переменного тока порядка $m$ ( $m=1...49$ ) $K_{Iisg,m}$ , %	от 0 до 30	$\pm 5$ % ( $\delta$ ) при $K_{Iisg,m} \geq 1,0$ % $\pm 0,15$ % ( $\Delta$ ) при $K_{Iisg,m} < 1,0$ %
<b>Коэффициенты несимметрии</b>		
Коэффициент несимметрии напряжений по обратной последовательности, %	от 0 до 20	$\pm 0,15$ % ( $\Delta$ )
Коэффициент несимметрии напряжений по нулевой последовательности, %	от 0 до 20	$\pm 0,15$ % ( $\Delta$ )
Коэффициент несимметрии токов по обратной последовательности, %	от 0 до 20	$\pm 0,3$ % ( $\Delta$ ) при $0,05 \cdot I_{ном} \leq I < 1,5 \cdot I_{ном}$

Наименование характеристики	Диапазон измерений	Пределы допускаемой абсолютной ( $\Delta$ ), относительной ( $\delta$ ), приведенной <sup>1)</sup> ( $\gamma$ ) погрешности измерений
Коэффициент несимметрии токов по нулевой последовательности, %	от 0 до 20	$\pm 0,3$ % ( $\Delta$ ) при $0,05 \cdot I_{\text{НОМ}} \leq I < 1,5 \cdot I_{\text{НОМ}}$
<b>Углы фазовых сдвигов</b>		
Угол фазового сдвига между фазными напряжениями основной гармоники, градус	от -180 до +180	$\pm 0,1$ ° ( $\Delta$ )
Угол фазового сдвига между междуфазными напряжениями основной гармоники, градус	от -180 до +180	$\pm 0,1$ ° ( $\Delta$ )
Угол фазового сдвига между током и напряжением основной гармоники, градус	от -180 до +180	$\pm 0,1$ ° ( $\Delta$ ) при $0,1 \cdot I_{\text{НОМ}} \leq I < 1,5 \cdot I_{\text{НОМ}}$ $\pm 0,5$ ° ( $\Delta$ ) при $0,01 \cdot I_{\text{НОМ}} \leq I < 0,1 \cdot I_{\text{НОМ}}$
Угол фазового сдвига между фазным током и напряжением гармонической составляющей порядка $n$ ( $n=2\dots 50$ ), градус	от -180 до +180	$\pm 3$ ° ( $\Delta$ ) при $0,5 \cdot I_{\text{НОМ}} \leq I < 1,5 \cdot I_{\text{НОМ}}$ , $K_{I(n)} \geq 5$ %, $K_{U(n)} \geq 5$ % $\pm 5$ ° ( $\Delta$ ) при $0,5 \cdot I_{\text{НОМ}} \leq I < 1,5 \cdot I_{\text{НОМ}}$ , $1\% \leq K_{I(n)} < 5\%$ , $1\% \leq K_{U(n)} < 5\%$ $\pm 5$ ° ( $\Delta$ ) при $0,1 \cdot I_{\text{НОМ}} \leq I < 0,5 \cdot I_{\text{НОМ}}$ , $K_{I(n)} \geq 5$ %, $K_{U(n)} \geq 5$ %
Угол фазового сдвига между фазными токами основной гармоники, градус	от -180 до +180	$\pm 0,3$ ° ( $\Delta$ ) при $0,1 \cdot I_{\text{НОМ}} \leq I < 1,5 \cdot I_{\text{НОМ}}$ $\pm 1$ ° ( $\Delta$ ) при $0,01 \cdot I_{\text{НОМ}} \leq I < 0,1 \cdot I_{\text{НОМ}}$
Угол фазового сдвига между током и напряжением прямой последовательности, °	от -180 до +180	$\pm 0,5$ ° ( $\Delta$ ) при $0,1 \cdot I_{\text{НОМ}} \leq I < 1,5 \cdot I_{\text{НОМ}}$ $\pm 5$ ° ( $\Delta$ ) при $0,01 \cdot I_{\text{НОМ}} \leq I < 0,1 \cdot I_{\text{НОМ}}$

Наименование характеристики	Диапазон измерений	Пределы допускаемой абсолютной ( $\Delta$ ), относительной ( $\delta$ ), приведенной <sup>1)</sup> ( $\gamma$ ) погрешности измерений
Угол фазового сдвига между током и напряжением нулевой, обратной последовательностей, градус	от -180 до +180	$\pm 3^\circ$ ( $\Delta$ )
Среднеквадратическое значение напряжения информационных сигналов в электрической сети, В	от 0,6 до 17,3 от 2,2 до 66	$\pm 0,15\%$ ( $\gamma$ ) при $U_{sg,n} \geq 0,01 \cdot U_I$ $\pm 0,05\%$ ( $\gamma\delta$ ) при $U_{sg,n} < 0,01 \cdot U_I$
<sup>1)</sup> Для параметров напряжения переменного тока погрешность приведена к номинальному значению; для параметров силы переменного тока погрешность приведена к верхней границе диапазона измерений ( $1,5 \cdot I_{НОМ}$ )		

### 1.3.8 Вычисление электрической энергии с помощью модулей М1.4, М3.4, М4.4, М1.6, М2.6

В нормальных условиях допускаемые погрешности учета электроэнергии ARIS-42xx с функциями счетчика (опция М) не превышают пределов класса точности:

- 0,2S - активная электрическая энергия;
- 0,5 - реактивная электрическая энергии.

Пределы допускаемой относительной основной погрешности измерений активной электрической энергии (класс точности 0,2S) прямого и обратного направления:

- с симметричными нагрузками приведены в таблице 7;
- для однофазной нагрузки при симметрии многофазных напряжений приведены в таблице 8.

Таблица 7

Значение силы переменного тока, А	Коэффициент мощности $\cos \phi$	Пределы допускаемой относительной основной погрешности измерений, %
$0,01 \cdot I_{НОМ} \leq I < 0,05 \cdot I_{НОМ}$	1,0	$\pm 0,4$
$0,05 \cdot I_{НОМ} \leq I \leq I_{МАКС}$		$\pm 0,2$
$0,02 \cdot I_{НОМ} \leq I < 0,10 \cdot I_{НОМ}$	0,5 (при индуктивной нагрузке) 0,8 (при емкостной нагрузке)	$\pm 0,5$
$0,10 \cdot I_{НОМ} \leq I \leq I_{МАКС}$		$\pm 0,3$
$0,10 \cdot I_{НОМ} \leq I \leq I_{МАКС}$	0,25 (индуктивной нагрузке) 0,5 (при емкостной нагрузке)	$\pm 0,5$

Таблица 8

Значение силы переменного тока, А	Коэффициент мощности $\cos \phi$	Пределы допускаемой относительной основной погрешности измерений, %
$0,05 \cdot I_{НОМ} \leq I \leq I_{МАКС}$	1,0	$\pm 0,3$

Значение силы переменного тока, А	Коэффициент мощности $\cos \varphi$	Пределы допускаемой относительной основной погрешности измерений, %
$0,10 \cdot I_{\text{НОМ}} \leq I \leq I_{\text{МАКС}}$	0,5 (при индуктивной нагрузке)	$\pm 0,4$

Пределы допускаемой относительной основной погрешности измерений реактивной электрической энергии (класс точности 0,5) прямого и обратного направления:

- с симметричными нагрузками приведены в таблице 9;
- для однофазной нагрузки при симметрии многофазных напряжений приведены в таблице 10.

Таблица 9

Значение силы переменного тока, А	Коэффициент $\sin \varphi$	Пределы допускаемой относительной основной погрешности измерений, %
$0,02 \cdot I_{\text{НОМ}} \leq I < 0,05 \cdot I_{\text{НОМ}}$	1,0	$\pm 0,8$
$0,05 \cdot I_{\text{НОМ}} \leq I \leq I_{\text{МАКС}}$		$\pm 0,5$
$0,02 \cdot I_{\text{НОМ}} \leq I < 0,10 \cdot I_{\text{НОМ}}$	0,5	$\pm 0,8$
$0,10 \cdot I_{\text{НОМ}} \leq I \leq 1,5 \cdot I_{\text{МАКС}}$		$\pm 0,5$
$0,10 \cdot I_{\text{НОМ}} \leq I \leq I_{\text{МАКС}}$	0,25	$\pm 0,8$

Таблица 10

Значение силы переменного тока, А	Коэффициент $\sin \varphi$	Пределы допускаемой относительной основной погрешности измерений, %
$0,05 \cdot I_{\text{НОМ}} \leq I < I_{\text{МАКС}}$	1,0	$\pm 0,8$
$0,10 \cdot I_{\text{НОМ}} \leq I \leq I_{\text{МАКС}}$	0,5 (при индуктивной или емкостной нагрузке)	

Пределы допускаемой относительной дополнительной погрешности измерений активной электрической энергии (класс точности 0,2S) прямого и обратного направления при изменении:

- напряжения питания приведены в таблице 11;
- частоты питания приведены в таблице 12.

Таблица 11

Значение напряжения питания, В	Значение силы переменного тока при симметричной нагрузке, А	Коэффициент мощности $\cos \varphi$	Пределы допускаемой относительной дополнительной погрешности, %
от $0,9 \cdot U_{\text{НОМ}}$ до $1,1 \cdot U_{\text{НОМ}}$	$0,05 \cdot I_{\text{НОМ}} \leq I \leq 1,5 \cdot I_{\text{НОМ}}$	1,0	$\pm 0,1$

Значение напряжения питания, В	Значение силы переменного тока при симметричной нагрузке, А	Коэффициент мощности $\cos\varphi$	Пределы допускаемой относительной дополнительной погрешности, %
от $0,8 \cdot U_{\text{НОМ}}$ до $0,9 \cdot U_{\text{НОМ}}$ от $1,1 \cdot U_{\text{НОМ}}$ до $1,15 \cdot U_{\text{НОМ}}$	$0,05 \cdot I_{\text{НОМ}} \leq I \leq 1,5 \cdot I_{\text{НОМ}}$	1,0	$\pm 0,3$
от $0,9 \cdot U_{\text{НОМ}}$ до $1,1 \cdot U_{\text{НОМ}}$	$0,10 \cdot I_{\text{НОМ}} \leq I \leq 1,5 \cdot I_{\text{НОМ}}$	0,5 (инд.)	$\pm 0,2$
от $0,8 \cdot U_{\text{НОМ}}$ до $0,9 \cdot U_{\text{НОМ}}$ от $1,1 \cdot U_{\text{НОМ}}$ до $1,15 \cdot U_{\text{НОМ}}$	$0,10 \cdot I_{\text{НОМ}} \leq I \leq 1,5 \cdot I_{\text{НОМ}}$	0,5 (инд.)	$\pm 0,6$

Таблица 12

Значение частоты питания, Гц	Значение силы переменного тока при симметричной нагрузке, А	Коэффициент мощности $\cos\varphi$	Пределы допускаемой относительной дополнительной погрешности, %
от 49 до 51	$0,05 \cdot I_{\text{НОМ}} \leq I \leq I_{\text{МАКС}}$	1,0	$\pm 0,1$
от 49 до 51	$0,10 \cdot I_{\text{НОМ}} \leq I \leq I_{\text{МАКС}}$	0,5 (при индуктивной нагрузке)	

Значения среднего температурного коэффициента измерений активной электрической энергии прямого и обратного направления ARIS-42xx (класс точности 0,2S) приведены в таблице 13.

Таблица 13

Значение силы переменного тока, А	Коэффициент мощности $\cos\varphi$	Средний температурный коэффициент, %/°C
$0,05 \cdot I_{\text{НОМ}} \leq I \leq I_{\text{МАКС}}$	1,0	0,01
$0,10 \cdot I_{\text{НОМ}} \leq I \leq I_{\text{МАКС}}$	0,5 (при индуктивной нагрузке)	0,02

Пределы допускаемой относительной дополнительной погрешности измерений реактивной электрической энергии прямого и обратного направления (класс точности 0,5) прямого и обратного направления при изменении:

- напряжения питания приведены в таблице 14;
- частоты питания приведены в таблице 15.

Таблица 14

Значение напряжения питания, В	Значение силы переменного тока при симметричной нагрузке, А	Коэффициент $\sin\phi$	Пределы допускаемой относительной дополнительной погрешности измерений, %
от $0,9 \cdot U_{\text{НОМ}}$ до $1,1 \cdot U_{\text{НОМ}}$	$0,05 \cdot I_{\text{НОМ}} \leq I \leq 1,5 \cdot I_{\text{НОМ}}$	1,0	$\pm 0,3$
от $0,8 \cdot U_{\text{НОМ}}$ до $0,9 \cdot U_{\text{НОМ}}$ от $1,1 \cdot U_{\text{НОМ}}$ до $1,15 \cdot U_{\text{НОМ}}$	$0,05 \cdot I_{\text{НОМ}} \leq I \leq 1,5 \cdot I_{\text{НОМ}}$	1,0	$\pm 0,9$
от $0,9 \cdot U_{\text{НОМ}}$ до $1,1 \cdot U_{\text{НОМ}}$	$0,10 \cdot I_{\text{НОМ}} \leq I \leq 1,5 \cdot I_{\text{НОМ}}$	0,5 (инд./емк.)	$\pm 0,5$
от $0,8 \cdot U_{\text{НОМ}}$ до $0,9 \cdot U_{\text{НОМ}}$ от $1,1 \cdot U_{\text{НОМ}}$ до $1,15 \cdot U_{\text{НОМ}}$	$0,10 \cdot I_{\text{НОМ}} \leq I \leq 1,5 \cdot I_{\text{НОМ}}$	0,5 (инд./емк.)	$\pm 1,5$

Таблица 15

Значение частоты питания, Гц	Значение силы переменного тока при симметричной нагрузке, А	Коэффициент $\sin\phi$	Пределы допускаемой относительной дополнительной погрешности измерений, %
от 49 до 51	$0,05 \cdot I_{\text{НОМ}} \leq I \leq I_{\text{МАКС}}$	1,0	$\pm 0,8$
от 49 до 51	$0,10 \cdot I_{\text{НОМ}} \leq I \leq 1,5 \cdot I_{\text{МАКС}}$	0,5 (при индуктивной нагрузке)	

Значения среднего температурного коэффициента измерений реактивной электрической энергии прямого и обратного направления ARIS-42xx (класс точности 0,5) приведены в таблице 16.

Таблица 16

Значение силы переменного тока, А	Коэффициент $\sin\phi$	Средний температурный коэффициент, % / °C
$0,05 \cdot I_{\text{НОМ}} \leq I \leq I_{\text{МАКС}}$	1,0	0,03
$0,10 \cdot I_{\text{НОМ}} \leq I \leq I_{\text{МАКС}}$	0,5 (при индуктивной или емкостной нагрузке)	0,05

### 1.3.9 Измерение параметров переменного тока с помощью модулей СУМТО М5.4

Метрологические характеристики при измерении параметров переменного тока с помощью модулей М5.4 приведены в таблице 17.

Таблица 17

Наименование характеристики	Диапазон измерений	Номинальное значение	Пределы допускаемой приведенной основной погрешности измерений	Температурный коэффициент
Среднеквадратическое значение фазного напряжения переменного тока, В	от 2,89 до 86,55	$U_H = 100/\sqrt{3}$ В	±0,2 <sup>1</sup> %	0,005 %/°С
Среднеквадратическое значение междуфазного напряжения переменного тока, В	от 1 до 150	$U_H = 100$ В		
Среднеквадратическое значение силы переменного тока проводимости основной изоляции вводов, мА	от 0 до 120	$I_H = 100$ мА	±1,0 <sup>2</sup> %	0,005 %/°С
<sup>1</sup> Приведенной к диапазону измерений. <sup>2</sup> Приведенной к номинальному значению.				

### 1.3.10 Вычисление параметров сети переменного тока модулями приема цифровых потоков S1.4, S1.6 и S2.4, S2.6

Метрологические характеристики модулей S1.4, S1.6 и S2.4, S2.6 при вычислении параметров сети переменного тока приведены в таблице 18.

Таблица 18

Наименование характеристики	Диапазон измерений	Номинальное значение	Пределы допускаемой погрешности: абсолютной (Δ), относительной (δ)
Частота переменного тока, Гц	от 42,5 до 57,5	$f = 50$ Гц	± 0,01 Гц (Δ)
Среднеквадратическое значение фазного напряжения переменного тока, В	от $0,01 \cdot U_{НОМ}$ до $1,5 \cdot U_{НОМ}$	$U_H = 100/\sqrt{3}$ В $U_H = 220$ В	± 0,2 % (δ)
Среднеквадратическое значение междуфазного напряжения переменного тока, В	от $0,01 \cdot U_{НОМ}$ до $1,5 \cdot U_{НОМ}$	$U_H = 100$ В $U_H = 380$ В	± 0,2 % (δ)
Среднеквадратическое значение силы переменного тока, А	от $0,001 \cdot I_{НОМ}$ до $1,5 \cdot I_{НОМ}$	$I_H = 1$ А $I_H = 5$ А	± 0,2 % (δ)
Среднеквадратическое значение напряжения переменного тока прямой, обратной и нулевой последовательности, В	от $0,01 \cdot U_{НОМ}$ до $1,5 \cdot U_{НОМ}$	$U_H = 57,7$ В $U_H = 220$ В	± 0,2 % (δ)

Наименование характеристики	Диапазон измерений	Номинальное значение	Пределы допускаемой погрешности: абсолютной ( $\Delta$ ), относительной ( $\delta$ )
Среднеквадратическое значение силы переменного тока прямой, обратной и нулевой последовательности, А	от $0,001 \cdot I_{\text{НОМ}}$ до $1,5 \cdot I_{\text{НОМ}}$	$I_{\text{H}} = 1 \text{ А}$ $I_{\text{H}} = 5 \text{ А}$	$\pm 0,2 \% (\delta)$
Активная фазная электрическая мощность, Вт	от 0,01 до 248 от 0,01 до 2475	57,7 Вт 220 Вт 288,5 Вт 1100 Вт	$\pm 0,5 \% (\delta)$
Реактивная фазная электрическая мощность, вар	от 0,001 до 248 от 0,01 до 2475	57,7 вар 220 вар 288,5 вар 1100 вар	$\pm 0,5 \% (\delta)$
Полная фазная электрическая мощность, В·А	от 0,01 до 248 от 0,01 до 2475	57,7 В·А 220 В·А 288,5 В·А 1100 В·А	$\pm 0,5 \% (\delta)$
Угол фазового сдвига между током и напряжением основной гармоники, градус	от -180 до +180	–	$\pm 0,2^\circ (\Delta)$
Коэффициент мощности	от -1,0 до +1,0	–	$\pm 0,02 (\Delta)$

**1.3.11 Измерение показателей качества электроэнергии по классу S с помощью модулей приема цифровых потоков S1.4, S1.6 и S2.4, S2.6**

Метрологические характеристики модулей S1.4, S2.4 и S1.6, S2.6 при вычислении ПКЭ сети переменного тока приведены в таблице 19.

Таблица 19

Наименование характеристики	Диапазон измерений	Пределы допускаемой абсолютной ( $\Delta$ ), относительной ( $\delta$ ) погрешности измерений
Параметры отклонения частоты		
Отклонение частоты, Гц	от -7,5 до +7,5	$\pm 0,01 \text{ Гц } (\Delta)$
Параметры отклонения напряжения		
Положительное отклонение напряжения, %	от 0 до 20	$\pm 0,2 \% (\Delta)$
Отрицательное отклонение напряжения, %	от 0 до 20	$\pm 0,2 \% (\Delta)$
Установившееся отклонение напряжения, %	от -20 до +20	$\pm 0,2 \% (\Delta)$
Параметры спектрального состава напряжений		

Наименование характеристики	Диапазон измерений	Пределы допускаемой абсолютной ( $\Delta$ ), относительной ( $\delta$ ) погрешности измерений
Суммарный коэффициент гармонических составляющих напряжения $K_U$ (при $K_U \geq 1,0$ ), %	от 1 до 45	$\pm 5$ % ( $\delta$ )
Суммарный коэффициент гармонических составляющих напряжения $K_U$ (при $K_U < 1,0$ ), %	от 0 до 1	$\pm 0,3$ % ( $\Delta$ )
Коэффициент $n$ -ой гармонической составляющей напряжения переменного тока (для $n$ от 2 до 40) $K_{Usg,n}$ (при $K_{Usg,n} \geq 1,0$ ), %	от 1 до 30	$\pm 5$ % ( $\delta$ )
Коэффициент $n$ -ой гармонической составляющей напряжения переменного тока (для $n$ от 2 до 40) $K_{Usg,n}$ (при $K_{Usg,n} < 1,0$ ), %	от 0 до 1	$\pm 0,3$ % ( $\Delta$ )
Коэффициент $m$ -ой интергармонической составляющей напряжения переменного тока (для $m$ от 1 до 39) $K_{Uisg,m}$ (при $K_{Uisg,m} \geq 1,0$ ), %	от 1 до 30	$\pm 5$ % ( $\delta$ )
Коэффициент $m$ -ой интергармонической составляющей напряжения переменного тока (для $m$ от 1 до 39) $K_{Uisg,m}$ (при $K_{Uisg,m} < 1,0$ ), %	от 0 до 1	$\pm 0,3$ % ( $\Delta$ )
<b>Параметры спектрального состава токов</b>		
Коэффициент искажения синусоидальности кривой тока $K_I$ (при $K_I \geq 1,0$ ), %	от 1 до 45	$\pm 5$ % ( $\delta$ )
Коэффициент искажения синусоидальности кривой тока $K_I$ (при $K_I < 1,0$ ), %	от 0 до 1	$\pm 0,3$ % ( $\Delta$ )
Коэффициент $n$ -ой гармонической составляющей силы переменного тока (для $n$ от 2 до 40) $K_{Isg,n}$ (при $K_{Isg,n} \geq 1,0$ ), %	от 1 до 30	$\pm 5$ % ( $\delta$ )
Коэффициент $n$ -ой гармонической составляющей силы переменного тока (для $n$ от 2 до 40) $K_{Isg,n}$ (при $K_{Isg,n} < 1,0$ ), %	от 0 до 1	$\pm 0,3$ % ( $\Delta$ )
Коэффициент $m$ -ой интергармонической составляющей силы переменного тока (для $m$ от 1 до 39) $K_{Iisg,m}$ (при $K_{Iisg,m} \geq 1,0$ ), %	от 1 до 30	$\pm 5$ % ( $\delta$ )
Коэффициент $m$ -ой интергармонической составляющей силы переменного тока (для $m$ от 1 до 39) $K_{Iisg,m}$ (при $K_{Iisg,m} < 1,0$ ), %	от 0 до 1	$\pm 0,3$ % ( $\Delta$ )
<b>Коэффициенты несимметрии</b>		
Коэффициент несимметрии напряжений по обратной последовательности, %	от 0 до 20	$\pm 0,2$ % ( $\Delta$ )
Коэффициент несимметрии напряжений по нулевой последовательности, %	от 0 до 20	$\pm 0,2$ % ( $\Delta$ )
<b>Параметры прерываний, провалов и перенапряжений</b>		

Наименование характеристики	Диапазон измерений	Пределы допускаемой абсолютной ( $\Delta$ ), относительной ( $\delta$ ) погрешности измерений
Длительность провала (прерывания) напряжения переменного тока, с	от 0,02 до 60	$\pm 0,02$ с ( $\Delta$ )
Длительность перенапряжения переменного тока, с	от 0,02 до 60	$\pm 0,02$ с ( $\Delta$ )
Коэффициент временного перенапряжения	от 0,01 до 2	$\pm 1$ % ( $\delta$ )
Глубина провала напряжения, %	от 10 до 95	$\pm 1$ % ( $\delta$ )

### 1.3.12 Вычисление электрической энергии с помощью модулей приема цифровых потоков S1.4, S1.6 и S2.4, S2.6

Пределы допускаемой относительной основной погрешности измерений активной электрической энергии прямого и обратного направления с симметричными нагрузками с помощью модулей S1.4, S1.6, S2.4, S2.6 для контроллеров класса точности 0,2S указаны в таблице 20 21.

Таблица 20 – Пределы допускаемой относительной основной погрешности измерений активной электрической энергии прямого и обратного направления с симметричными нагрузками

Значение силы переменного тока, А	Коэффициент мощности $\cos \varphi$	Пределы допускаемой относительной основной погрешности измерений, %
$0,01 \cdot I_{\text{НОМ}} \leq I < 0,05 \cdot I_{\text{НОМ}}$	1,0	$\pm 0,4$
$0,05 \cdot I_{\text{НОМ}} \leq I \leq I_{\text{МАКС}}$		$\pm 0,2$
$0,02 \cdot I_{\text{НОМ}} \leq I < 0,10 \cdot I_{\text{НОМ}}$	0,5 (при индуктивной нагрузке) 0,8 (при емкостной нагрузке)	$\pm 0,5$
$0,10 \cdot I_{\text{НОМ}} \leq I \leq I_{\text{МАКС}}$		$\pm 0,3$
$0,10 \cdot I_{\text{НОМ}} \leq I \leq I_{\text{МАКС}}$	0,25 (при индуктивной нагрузке) 0,5 (при емкостной нагрузке)	$\pm 0,5$

Пределы допускаемой относительной основной погрешности измерений активной электрической энергии прямого и обратного направления для однофазной нагрузки при симметрии многофазных напряжений с помощью модулей S1.4, S1.6, S2.4, S2.6 для контроллеров класса точности 0,2S указаны в таблице 21.

Таблица 21 – Пределы допускаемой относительной основной погрешности измерений активной электрической энергии прямого и обратного направления для однофазной нагрузки при симметрии многофазных напряжений

Значение силы переменного тока, А	Коэффициент мощности $\cos \varphi$	Пределы допускаемой относительной основной погрешности измерений, %
$0,05 \cdot I_{\text{НОМ}} \leq I \leq I_{\text{МАКС}}$	1,0	$\pm 0,3$
$0,10 \cdot I_{\text{НОМ}} \leq I \leq I_{\text{МАКС}}$	0,5 (при индуктивной нагрузке)	$\pm 0,4$

Допускаемые относительные дополнительные погрешности счетчика активной электрической энергии прямого и обратного направления класса точности 0,2S, выраженные в процентах, не должны превышать пределов, указанных в таблицах 22, 23.

Таблица 22 – Пределы допускаемой относительной дополнительной погрешности измерений активной электрической энергии прямого и обратного направления

Значение напряжения питания, В	Значение силы переменного тока при симметричной нагрузке, А	Коэффициент мощности $\cos \varphi$	Пределы допускаемой относительной дополнительной погрешности, %
от $0,9 \cdot U_{\text{НОМ}}$ до $1,1 \cdot U_{\text{НОМ}}$	$0,05 \cdot I_{\text{НОМ}} \leq I \leq I_{\text{НОМ}}$	1,0	$\pm 0,1$
от $0,8 \cdot U_{\text{НОМ}}$ до $0,9 \cdot U_{\text{НОМ}}$ от $1,1 \cdot U_{\text{НОМ}}$ до $1,15 \cdot U_{\text{НОМ}}$	$0,05 \cdot I_{\text{НОМ}} \leq I \leq 1,5 \cdot I_{\text{НОМ}}$	1,0	$\pm 0,3$
от $0,9 \cdot U_{\text{НОМ}}$ до $1,1 \cdot U_{\text{НОМ}}$	$0,10 \cdot I_{\text{НОМ}} \leq I \leq 1,5 \cdot I_{\text{НОМ}}$	0,5 (при индуктивной нагрузке)	$\pm 0,2$
от $0,8 \cdot U_{\text{НОМ}}$ до $0,9 \cdot U_{\text{НОМ}}$ от $1,1 \cdot U_{\text{НОМ}}$ до $1,15 \cdot U_{\text{НОМ}}$	$0,10 \cdot I_{\text{НОМ}} \leq I \leq I_{\text{НОМ}}$	0,5 (при индуктивной нагрузке)	$\pm 0,6$

Таблица 23 – Пределы допускаемой относительной дополнительной погрешности измерений активной электрической энергии прямого и обратного направления

Значение частоты питания, Гц	Значение силы переменного тока при симметричной нагрузке, А	Коэффициент мощности $\cos \varphi$	Пределы допускаемой относительной дополнительной погрешности измерений, %
от 49 до 51	$0,05 \cdot I_{\text{НОМ}} \leq I \leq I_{\text{МАКС}}$	1,0	$\pm 0,1$
от 49 до 51	$0,10 \cdot I_{\text{НОМ}} \leq I \leq I_{\text{МАКС}}$	0,5 (при индуктивной нагрузке)	

Средний температурный коэффициент измерений активной электрической энергии прямого и обратного направления с помощью модулей S1.4, S1.6, S2.4, S2.6 для контроллеров класса точности 0,2S указан в таблице 24.

Таблица 24 – Средний температурный коэффициент измерений активной электрической энергии прямого и обратного направления

Значение силы тока при симметричной нагрузке, А	Коэффициент мощности $\cos \varphi$	Средний температурный коэффициент, %/°C
$0,05 \cdot I_{\text{НОМ}} \leq I \leq I_{\text{МАКС}}$	1,0	0,01
$0,10 \cdot I_{\text{НОМ}} \leq I \leq I_{\text{МАКС}}$	0,5 (при индуктивной нагрузке)	0,02

Допускаемые относительные основные погрешности измерений реактивной электрической энергии прямого и обратного направления с помощью модулей S1.4, S1.6 и S2.4,

S2.6 для контроллеров класса точности 0,5, выраженные в процентах, не должны превышать пределов, указанных в таблицах 25 и 26.

Таблица 25 – Пределы допускаемой относительной основной погрешности измерения реактивной электрической энергии прямого и обратного направления с симметричными нагрузками

Значение силы переменного тока, А	Коэффициент $\sin \varphi$	Пределы допускаемой относительной основной погрешности измерений, %
$0,01 \cdot I_{\text{НОМ}} \leq I < 0,05 \cdot I_{\text{НОМ}}$	1	$\pm 0,8$
$0,05 \cdot I_{\text{НОМ}} \leq I \leq I_{\text{МАКС}}$		$\pm 0,5$
$0,02 \cdot I_{\text{НОМ}} \leq I < 0,10 \cdot I_{\text{НОМ}}$	0,5	$\pm 0,8$
$0,10 \cdot I_{\text{НОМ}} \leq I \leq I_{\text{МАКС}}$		$\pm 0,5$
$0,10 \cdot I_{\text{НОМ}} \leq I \leq I_{\text{МАКС}}$	0,25	$\pm 0,8$

Таблица 26 – Пределы допускаемой относительной основной погрешности измерений реактивной электрической энергии прямого и обратного направления для однофазной нагрузки при симметрии многофазных напряжений

Значение силы переменного тока, А	Коэффициент $\sin \varphi$	Пределы допускаемой относительной основной погрешности измерений, %
$0,05 \cdot I_{\text{НОМ}} \leq I \leq I_{\text{МАКС}}$	1,0	$\pm 0,8$
$0,10 \cdot I_{\text{НОМ}} \leq I \leq I_{\text{МАКС}}$	0,5 (при индуктивной нагрузке или емкостной нагрузке)	

Допускаемые относительные дополнительные погрешности измерений реактивной электрической энергии прямого и обратного направления с помощью модулей S1.4, S1.6 и S2.4, S2.6 для контроллеров класса точности 0,5, выраженные в процентах, не должны превышать пределов, указанных в таблицах 27, 28.

Таблица 27 – Пределы допускаемой дополнительной относительной погрешности измерений реактивной электрической энергии прямого и обратного направления с помощью модулей S1.4, S2.4, S1.6, S2.6 для контроллеров класса точности 0,5 при изменении напряжения питания

Значение напряжения питания, В	Значение силы переменного тока при симметричной нагрузке, А	Коэффициент $\sin \varphi$	Пределы допускаемой относительной дополнительной погрешности измерений, %
от $0,9 \cdot U_{\text{НОМ}}$ до $1,1 \cdot U_{\text{НОМ}}$	$0,05 \cdot I_{\text{НОМ}} \leq I \leq 1,5 I_{\text{НОМ}}$	1,0	$\pm 0,3$
от $0,8 \cdot U_{\text{НОМ}}$ до $0,9 \cdot U_{\text{НОМ}}$ от $1,1 \cdot U_{\text{НОМ}}$ до $1,15 \cdot U_{\text{НОМ}}$	$0,05 \cdot I_{\text{НОМ}} \leq I \leq I_{\text{НОМ}}$	1,0	$\pm 0,9$

Значение напряжения питания, В	Значение силы переменного тока при симметричной нагрузке, А	Коэффициент $\sin \phi$	Пределы допускаемой относительной дополнительной погрешности измерений, %
от $0,9 \cdot U_{\text{НОМ}}$ до $1,1 \cdot U_{\text{НОМ}}$	$0,10 \cdot I_{\text{НОМ}} \leq I \leq 1,5 I_{\text{НОМ}}$	0,5 (при индуктивной или емкостной нагрузке)	$\pm 0,5$
от $0,8 \cdot U_{\text{НОМ}}$ до $0,9 \cdot U_{\text{НОМ}}$ от $1,1 \cdot U_{\text{НОМ}}$ до $1,15 \cdot U_{\text{НОМ}}$	$0,10 \cdot I_{\text{НОМ}} \leq I \leq I_{\text{МАКС}}$	0,5 (при индуктивной или емкостной нагрузке)	$\pm 1,5$

Таблица 28 – Пределы допускаемой относительной дополнительной погрешности измерений реактивной электрической энергии прямого и обратного направления с помощью модулей S1.4, S2.4, S1.6, S2.6 для контроллеров класса точности 0,5 при изменении частоты питания

Значение частоты питания, Гц	Значение силы переменного тока при симметричной нагрузке, А	Коэффициент $\sin \phi$	Пределы допускаемой относительной дополнительной погрешности измерений, %
от 49 до 51	$0,05 \cdot I_{\text{НОМ}} \leq I \leq I_{\text{МАКС}}$	1,0	$\pm 0,2$
от 49 до 51	$0,10 \cdot I_{\text{НОМ}} \leq I \leq I_{\text{МАКС}}$	0,5 (при индуктивной нагрузке)	

Средний температурный коэффициент измерений реактивной электрической энергии прямого и обратного направления с помощью модулей S1.4, S1.6, S2.4, S2.6 для контроллеров класса точности 0,5 указан в таблице 29.

Таблица 29 – Средний температурный коэффициент измерений реактивной электрической энергии прямого и обратного направления с помощью модулей S1.4, S2.4, S1.6, S2.6 для контроллеров класса точности 0,5

Значение силы переменного тока при симметричной нагрузке, А	Коэффициент $\sin \phi$	Средний температурный коэффициент, %/°C
$0,05 \cdot I_{\text{НОМ}} \leq I \leq I_{\text{МАКС}}$	1,0	0,03
$0,10 \cdot I_{\text{НОМ}} \leq I \leq I_{\text{МАКС}}$	0,5 (при индуктивной или емкостной нагрузке)	0,04

## 1.4 Технические характеристики

### 1.4.1 Программное обеспечение

#### 1.4.1.1 Структура встроенного ПО контроллеров ARIS

##### 1.4.1.1.1 Структура встроенного ПО контроллеров ARIS показана на рисунке 1.

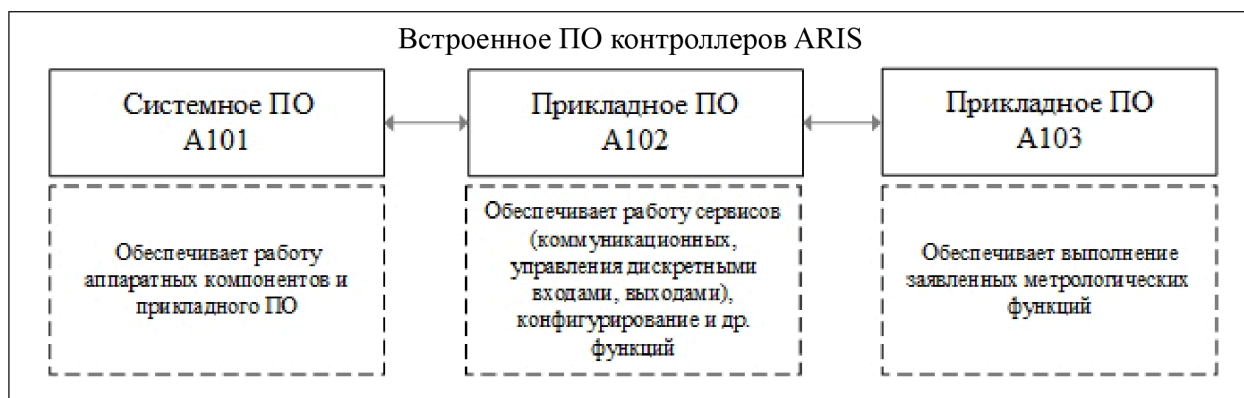


Рисунок 1 – Структура встроенного ПО контроллеров ARIS

#### 1.4.1.2 Установка, обновление версий встроенного ПО контроллеров ARIS и настройка

Первоначальная установка и настройка встроенного ПО контроллеров ARIS осуществляется предприятием-изготовителем ООО "Прософт-Системы". Доступные к использованию опции и объем информационных параметров определяются лицензиями на этапе заказа ARIS-42xx в соответствии с Приложением Б.

Обновление версий встроенного ПО контроллеров ARIS, а именно A101 и A102 может осуществляться пользователем самостоятельно. Предусмотрена возможность расширения объема информационных параметров во время эксплуатации ARIS-42xx через обращение пользователя к предприятию-изготовителю ООО "Прософт-Системы".

Обновление версий ПО A101 и A102 не затрагивает текущие настройки ARIS-42xx, за исключением добавления дополнительных новых настроек, необходимых для работы обновленных версий.

Обновление СПО A101 и A102 осуществляется через службу технической поддержки.

Каждая последующая версия встроенного СПО контроллеров ARIS функционально поддерживает работу с предыдущими версиями ПО контроллеров ARIS.

A103 вынесено в специализированную библиотеку во избежание несанкционированной модификации, загрузки, удаления или иных изменений метрологически значимой части СПО и результатов измерений. Защита СПО A103 соответствует среднему уровню, согласно Р 50.2.077.

**ВНИМАНИЕ! A103 обновлению не подлежит.**

Идентификационные данные СПО A103 приведены в таблице 30.

Таблица 30

Наименование ПО	Версия ПО	Наименование компонента ПО	Идентификационный номер компонента ПО	Алгоритм вычисления цифрового идентификатора
A103	M1.10	libecom.so	756a3d38939805965 e44670905fc93d5	MD5
		libq_s.a	98fd608936e377cdf 55567fbae4a91a9	
		libq_a.a	6dc6e5f3af15d7644 46140e303ae4ef0	

Наименование ПО	Версия ПО	Наименование компонента ПО	Идентификационный номер компонента ПО	Алгоритм вычисления цифрового идентификатора
		libq_m5.a	247978a4c4d7a6ed 3f2c1dff0bcbce7a	
		libai_metrology_part.a	69725cb713b357 b6a4a46660e43ebacc	
		libcounter92LE.so	a0266bb5a0472975 e3ebf66b37e760bf	

Настройка осуществляется с помощью Web-конфигуратора. Есть возможность экспорта/импорта конфигураций в файл. Информация о настройках хранится в энергонезависимой памяти.

Настройка подразумевает функцию самоописания устройства, которая должна предоставлять пользователю информацию о:

- данном экземпляре устройства (серийный номер, дата производства, дата ввода в эксплуатацию);
- комплектации устройства (тип устройства, модули, входящие в состав устройства);
- производителе устройства (наименование изготовителя, контактные данные изготовителя);
- функциональности устройства (описание измеряемых параметров, наличие функции ККЭЭ и рассчитываемых показателей);
- месте установки устройства (наименование ПС, диспетчерское наименование контролируемых присоединений);
- встраиваемом программном обеспечении (версия ПО, дата последнего обновления встраиваемого ПО).

Система позволяет изменять описание места установки устройства согласно требованиям пользователя.

Файлы параметров настройки включают данные о дате и времени последнего изменения.

#### 1.4.1.3 Архивные данные

В A102 предусмотрено хранение архивной информации с метками времени и предоставление ее пользователю.

Архивная информация хранится в энергонезависимой памяти ARIS-42xx.

К архивной информации относятся:

- осциллограммы;
- лог-файлы;
- электронные журналы;
- ретроспективные данные (ретроархив);
- статистика ПКЭ.

#### 1.4.2 Информационная безопасность

1.4.2.1 Встроенные средства идентификации и аутентификации пользователей обеспечивают:

- идентификацию и проверку подлинности субъектов доступа при входе в Web-конфигуратор по идентификатору (коду) и паролю условно-постоянного действия до разрешения любого действия, идентификацию и проверку подлинности субъектов доступа при входе в разделы меню ИЧМ с функциями конфигурирования системы по идентификатору (коду) и паролю условно-постоянного действия до разрешения любого действия;

- идентификацию терминалов, АРМ, узлов сети, каналов связи, внешних устройств по их логическим адресам (номерам), идентификацию программ и записей по именам;
- возможность создания, модификации и удаления пользователей Администратором ИБ и смены собственных паролей пользователями;
- установку требований к паролям пользователей (минимальная длина пароля, требования к сложности пароля, минимальный и максимальный срок действия пароля, напоминание о смене пароля, максимальное количество неудачных попыток входа, продолжительность блокировки учетной записи пользователя, количество хранимых паролей, время простоя пользователя, максимальное количество сессий пользователя);
- ограничение повторного применения ранее использованных паролей в соответствии с установленным количеством хранимых паролей, изменения паролей записываются поверх наиболее старых паролей;
- завершение сеанса доступа самим пользователем, при превышении времени бездействия (неактивности) пользователя, выключении, перезагрузке;
- защиту аутентификационной информации путем отображения вводимых символов пароля условными знаками "\*", "•" или иными;
- защиту аутентификационной информации при передаче;
- хранение аутентификационной информации в памяти в нечитаемом виде.

Для предотвращения несанкционированного доступа требуется задать параметры парольной политики. Пароли пользователей по умолчанию необходимо изменить на пароли, отвечающие требованиям безопасности

#### 1.4.2.2 Встроенные средства управления доступом обеспечивают:

- разграничение прав доступа идентифицированных пользователей на основании ролевой политики безопасности, поддерживаются следующие роли: «Администратор ИБ», «Администратор», «Инженер», «Пользователь», «Гость»;
- права доступа к функциям в соответствии с ролями: "Администратор ИБ" - управление функциями безопасности (управление учетными записями пользователей, назначение и изменение паролей, настройка парольных политик, чтения журнала событий безопасности, настройка параметров безопасности устройства, сетевой безопасности), просмотр текущих данных и параметров настройки системы с запретом возможности обновления ПО и внесения изменений в параметры настройки и алгоритмы функционирования системы; "Администратор" - функции по настройке и управлению системой, общесистемными параметрами, обновлению ПО, внесению изменения в параметры настройки и алгоритмы функционирования устройства с запретом возможности управления учетными записями пользователей, назначения и изменения паролей сторонних учетных записей, настройки парольных политик; "Инженер" – Функции по обновлению ПО, внесению изменения в параметры настройки и алгоритмы функционирования устройства с запретом возможности управления учетными записями пользователей, назначения и изменения паролей сторонних учетных записей, настройки парольных политик; "Пользователь" – функции просмотра текущих данных и настроек; "Гость" - функции просмотра текущих данных и настроек для временных пользователей;
- ограничение для пользователей количества неудачных попыток входа за определенный период времени, и автоматическую блокировку учетной записи пользователя по достижении этого значения с фиксацией события в журнале событий безопасности и возможностью отправки оповещения в АСУ ТП, после успешной аутентификации пользователя счетчик неудачных попыток пользователя обнуляется;
- блокирование сеанса доступа после установленного времени бездействия (неактивности) пользователя с завершением сеанса доступа и переходом в режим отображения информации, разрешенной до прохождения процедуры идентификации и аутентификации;
- ограничение числа параллельных сессий пользователей с фиксацией попыток запроса на параллельную сессию в журнале событий безопасности;

– при загрузке системы осуществляется контроль целостности программного обеспечения, конфигурационных файлов функций безопасности, системой самодиагностики обеспечивается контроль аппаратных компонент системы, в случае обнаружения отказов фиксируется сигнал «неисправность», отсутствует возможность подключения внешних носителей информации на этапе загрузки.

Для предотвращения несанкционированного доступа требуется осуществить настройку учетных записей пользователей в соответствии с требуемыми минимальными правами и привилегиями.

1.4.2.3 Встроенные средства регистрации событий безопасности должны обеспечивать:

1) регистрацию событий безопасности в отдельный встроенный журнал безопасности, хранение журнала безопасности осуществляется во внутренней энергонезависимой памяти, глубина хранения записей событий безопасности – 20000 записей, запись событий безопасности выполняется постоянно;

2) в журнале безопасности фиксируются следующие типы событий:

- а) сообщения о загрузке (останове), перезагрузке устройства;
- б) сообщения о проверке контрольных сумм файлов программного обеспечения и конфигурации;
- в) сообщения о подключении к сервисному интерфейсу;
- г) сообщения внесении изменений в базовую конфигурацию устройства и его подсистемы защиты информации;
- д) сообщения о запросе на параллельный сеанс доступа к ARIS-xxxx;
- е) сообщения о переходе устройства в сервисный режим;
- ж) сообщения об обновлении системного или прикладного программного обеспечения;
- з) сообщения об изменении конфигурации устройства: логики работы, настроек, уставок;
- и) сообщения о включении и выключении портов связи;
- к) сообщения об изменении настроек синхронизации времени, текущей даты/времени;
- л) сообщения о запуске и завершении выполнения функций аудита;
- м) сообщения о факте чтения информации из журнала безопасности, заполнении журнала безопасности;
- н) сообщения о фактах использования механизмов идентификации и аутентификации;
- о) сообщения о фактах добавления, удаления пользователей;
- п) сообщения о фактах изменения значений учетных записей пользователей, атрибутов безопасности;

р) сообщения о факте достижения ограничения неуспешных попыток аутентификации и блокировке пользователя;

с) сообщения о факте окончании срока действия пароля пользователя;

с) сообщения о фактах попыток доступа к защищаемым ресурсам;

у) сообщение о результатах отрицательных проверок целостности исполняемой программы или данных;

3) для каждой записи событий безопасности фиксируются:

а) уникальный номер события, присвоение производится по сквозному принципу;

б) метка времени события;

в) тип события;

г) текст события, содержащий описание и результат события;

д) пользователь (идентификатор субъекта);

е) имя и PID процесса (протокол и порт подключения);

ж) интерфейс подключения;

з) источник события;

4) в целях исключения переполнения журнала событий безопасности предусмотрена функция циклической перезаписи самых старых записей новыми записями с соответствующим

сбросом сквозной нумерации уникальных номеров записей, при обновлении ПО записи журнала безопасности сохраняются;

5) записи событий безопасности сортируются по номерам и меткам времени, осуществляется фильтрация по полям событий безопасности;

6) при формировании записей журнала безопасности используется метки времени, содержащие дату и время и генерируемые системой посредством использования системного времени, функционал системы поддерживает возможность синхронизации системного времени от внешнего источника точного времени;

7) функции безопасности исключают возможность удаления, изменения записей журнала безопасности, механизмы регистрации событий безопасности защищены от неправомерного доступа, доступ к записям событий безопасности предоставляется пользователю с ролью «Администратор ИБ».

1.4.2.4 В системе отсутствует возможность подключения съемных носителей информации.

1.4.2.5 Встроенные средства контроля целостности обеспечивают:

– стартовую и циклическую (не реже 1 раза в сутки) проверку целостности исполняемой программы и данных с фиксацией событий об успешных и не успешных проверках в журнале безопасности;

– блокировку выходных воздействий и выдачу сигнала «неисправность» в АСУ ТП при нарушении целостности исполняемой программы или данных.

1.4.2.6 Встроенные средства обеспечения доступности обеспечивают возможность восстановления информации (ПО, конфигураций) из резервных копий посредством подключения к устройству через сервисный порт.

Необходимо осуществлять резервное копирование данных системы с заданной периодичностью, рекомендуется производить резервное копирование каждый раз перед внесением изменений в ПО или конфигурацию системы.

1.4.2.7 Встроенные средства защиты системы и ее компонентов должны обеспечивать:

1) межсетевое экранирование с использованием пакетного фильтра:

а) фильтрация сетевых пакетов на каждом интерфейсе устройства, в качестве параметров правил пакетного фильтра указаны:

- действие применяемое к сетевому пакету;
- направление движения пакета;
- сетевой интерфейс (для которого применяется правило);
- IP-адрес источника и назначения;
- протокол (tcp, udp, icmp, any);
- порт источника и назначения;
- наличие контроля соединений;

б) поддержка на двух уровнях безопасности:

- высокий – "Запретить всё, что не разрешено";
- низкий – "Разрешить всё, что не запрещено";

в) защита от IP-спуфинга для каждого интерфейса устройства;

2) защиту от атак типа "отказ в доступе" (DDoS) посредством функции «Шторм-контроль», защищающей контроллер от штормового трафика путем выполнения защитного действия при превышении заданного порога на порту;

3) защищенный протокол конфигурирования устройства и передачи данных (HTTPS).

С целью обеспечения информационной безопасности, ARIS-42xx должен быть включен в специализированную локальную сеть (сегмент управления АСУ), либо в изолированный сегмент локальной сети подстанции, должно выполняться сегментирование локальной сети АСУ, использоваться средства межсетевого экранирования и средства обнаружения компьютерных атак. Дистанционное обновление встроенного программного обеспечения вне

защищенного канала с шифрованием не допускается. В случае необходимости использования сетей общего пользования должны использоваться средства криптографической защиты информации.

1.4.2.8 Встроенные средства управления обновлениями программного обеспечения обеспечивают возможность обновления программного обеспечения посредством подключения к устройству через сервисный порт, переключение сервисного интерфейса в режим готовности производится локально посредством ИЧМ/дискретного входа, после обновления программного обеспечения роли, пароли пользователей и журнал безопасности сохраняются.

Описание процедуры обновления приведено в разделе [2.3.5](#).

1.4.2.9 Встроенные средства управления конфигурацией обеспечивают:

- возможность управления конфигурацией устройства только после идентификации и аутентификации пользователями с соответствующими привилегиями, регистрацию событий при внесении изменений;
- проверку электронной подписи устанавливаемых файлов обновления программного обеспечения, при выявлении несоответствия установка программного обеспечения не осуществляется.

### 1.4.3 Контроль исправности (самодиагностика)

В ARIS-42xx реализована система самодиагностики программно-аппаратным способом.

Самодиагностика обеспечивает мониторинг и контроль исправности аппаратной, программной и коммуникационной части ARIS-42xx и диагностику внешних неисправностей.

Самодиагностика выполняется постоянно в фоновом режиме.

При выявлении самодиагностикой неисправностей, которые могут привести к неправильной работе функций ARIS-42xx, соответствующие функции блокируются.

В случае обнаружения отказов самого ARIS-42xx с катушки реле LIVE процессорного модуля снимается напряжение. Описание работы реле LIVE приведено в пп. [1.5.3.2](#), [1.5.3.3](#).

Отказы ограничивающие работоспособность функций РЗА приводят к появлению обобщенного сигнала "Неисправность РЗА". Сигнал передается в модуль Рх, который в соответствии с логикой приводит к срабатыванию соответствующего реле.

1.4.3.1 Контроль аналого-цифрового тракта (АЦТ) обеспечивает непрерывное сравнение значение параметров тока и напряжения, измеренных модулями Рх с параметрами тока и напряжения, измеренными модулем измерения Мх.4/Мх.6, и принятым за эталон. Указанная диагностика выполняется процессорным модулем. В случае обнаружения разницы параметров, превышающей допустимое значение, в журнале событий сформируется соответствующая запись. Сработает сигнальное реле "LIVE", сигнализируя о неисправности.

1.4.3.2 В модулях дискретных входов, участвующих в функциях РЗА, предусмотрена диагностика выходных реле. Контроль срабатывания выходных реле реализован с помощью считывания подтверждающего сигнала о протекании тока через катушку реле, либо появления напряжения на катушке реле. Если при появлении команды управления выходным реле подтверждающий сигнал не появится, то сработает сигнал "Неисправность". Каждые 5 мс проверяется отсутствие подтверждающих сигналов без соответствующих команд управления выходным реле. При появлении несанкционированного подтверждающего сигнала (без соответствующей команды) сработает сигнал "Неисправность" и действия на все входные реле модуля блокируются. Через 5 с выполняется проверка работоспособности контуров управления всеми выходными реле. На каждое выходное реле поступает управляющий импульс, не достаточный для срабатывания реле. Управляющий импульс формирует подтверждающий

сигнал о срабатывании реле. В случае отсутствия хотя бы одного подтверждающего сигнала при указанной проверке сработает сигнал "Неисправность".

1.4.3.3 При пропадании первичного напряжения питания на входе модулей источников питания, реле, расположенное на модулях источников питания, сигнализирует о неисправности.

#### 1.4.4 Время установления и продолжительность рабочего режима

1.4.4.1 ARIS-42xx обеспечивают непрерывный режим работы.

ARIS-42xx поддерживают автоматическое восстановление соединения при отказах каналов связи и перезапусках системы.

Время установления (восстановления) рабочего режима при подаче напряжения составляет:

- не более 20 с для основных функций РЗА (без учета времени восстановления по МЭК 61850);
- не более 120 с для полного функционирования ARIS-42xx.

#### 1.4.5 Производительность и быстродействие

ARIS-42xx обеспечивают быстродействие в соответствии с таблицей 31.

Таблица 31

Характеристика	Значение
Максимальное количество обрабатываемых параметров	5000
Максимальная производительность обработки, событий в секунду	3000
Время исполнения цикла последовательных операций, мс: – сбора и обработки данных с модулей – обработки пользовательских алгоритмов <sup>1)</sup> – выдачи сигналов на дискретные выходы	200
Получение информации об изменении состояния дискретных входов с модулей по быстрой шине <sup>2)</sup>	да
Время получения информации, не более, мкс	400
Передача сигнала до модуля дискретного выхода по быстрой шине <sup>2)</sup>	да
Время выдачи, не более, мкс	400
Обработка входящих данных по протоколам обмена	По событию
Передача данных по протоколам обмена	По событию
Выполнение операций дорасчета	По событию
Класс производительности GOOSE по МЭК 61850 редакция 2 <sup>3)</sup>	P1 (3 мс)
<sup>1)</sup> Объем обрабатываемых пользовательских алгоритмов ограничивается временем обработки 70 мс. <sup>2)</sup> Настройка для каждого дискретного входа и выхода. Данные о входах и выходах, не настроенных на передачу по быстрой шине, передаются в цикле последовательных операций. <sup>3)</sup> Количество принимаемых и передаваемых GOOSE с классом производительности P1 зависит от конфигурации.	

#### 1.4.6 Характеристики дискретных входов/выходов

Дискретные входы с номинальным напряжением 220 В постоянного / переменного тока имеются у модулей: F2.4, F3.4, F4.4, F2.6, D2.4, D3.4, D2.6, D3.6.

Дискретные входы с номинальным напряжением 24 В постоянного тока имеются у модулей: А31.4, А32.4, D1.4, D1.6, F1.4, F1.6, К1.6.

Дискретные выходы имеются у модулей: А31.4, А32.4, F1.4, F2.4, F3.4, F4.4, С1.4, С3.4, F1.6, F2.6, С1.6, С3.6.

#### 1.4.6.1 Характеристики дискретных входов

Дискретные входы фиксируют состояние подключенных внешних контактов.

Дискретные входы осуществляют присваивание:

- метки времени при изменении состояния контактов с погрешностью  $\pm 1$  мс;
- признака качества сигналов.

Допускается объединение общего провода каждой из групп дискретных входов ARIS с общим проводом других групп.

Характеристики дискретных входов с номинальным напряжением переменного и постоянного тока 220 В приведены в таблице 32.

Характеристики дискретных входов с номинальным напряжением 24 В постоянного тока приведены в таблице 33.

Условия регистрации сигналов приведены в таблице 34.

Таблица 32

Наименование характеристики дискретных входов с $U_{\text{ном}}$ 220 В AC/DC	Значение
Период опроса всех каналов модуля, мс, не более	1
Групповая гальваническая изоляция входных цепей от внутренних схем, В	2500
Входное сопротивление, когда сухой контакт не замкнут, кОм	от 40 до 60
Напряжение срабатывания / возврата, В:	
– на постоянном оперативном токе	от 158 до 170 / от 154 до 132
– на переменном оперативном токе	от 105 до 127 / от 120 до 85
Ток в цепи при замкнутом состоянии дискретного входа, мА	от 1,5 до 2,5
Варисторная защита от перенапряжения, В:	
– на постоянном оперативном токе	390
– на переменном оперативном токе	270

Таблица 33

Наименование характеристики дискретных входов с $U_{\text{ном}}$ 24 В DC	Значение
Период опроса всех каналов модуля, мс, не более	1
Групповая гальваническая изоляция входных цепей от внутренних схем, В	2500
Максимальное сопротивление внешней цепи, при котором фиксируется состояние "замкнуто", кОм	1
Минимальное сопротивление при котором фиксируется состояние "разомкнуто", кОм	50

Наименование характеристики дискретных входов с $U_{ном}$ 24 В DC	Значение
Ток в цепи при замкнутом состоянии дискретного входа, мА	от 5 до 10
Низкий уровень напряжения, В	от 0 до 5
Высокий уровень напряжения, В	от 15 до 30
Варисторная защита от перенапряжения, В	39

Таблица 34

Условие регистрации сигналов	Значение
Максимальная частота импульсов, Гц, не более	125
Емкость входных цепей относительно корпуса, нФ, не более	2,2
Диапазон регулировки задержки срабатывания дискретных входов, мс	от 0 до 100, шаг 1

Сопротивление входной цепи дискретного входа, при не включенном состоянии сухого контакта, обеспечивает возможность поиска места замыкания на землю в цепи между управляющим контактом и дискретным входом.

Дискретные входы с номинальным напряжением 220 В постоянного тока переключаются только от напряжения прямой полярности. При приложении напряжения обратной полярности не происходит срабатывания или повреждения дискретного входа.

#### 1.4.6.2 Характеристики дискретных выходов

Дискретные выходы обеспечивают:

- выдачу управляющих воздействий на исполнительные устройства без использования промежуточных реле;
- гальваническое разделение выходных цепей от внутренних схем ARIS-42xx;
- контроль цепей управления каждого выходного реле;
- варисторную защиту от перенапряжения каждого выходного реле.

Дискретные выходы модуля не допускают несанкционированных срабатываний выходных реле (ложные команды управления) при:

- снятии и подаче электропитания и оперативного тока;
- снижении напряжения электропитания и оперативного тока, а также замыканиях на землю в этих цепях;
- повышении напряжения электропитания (в соответствии с допустимыми диапазонами) и оперативного тока до плюс 20 % от номинального значения;
- перезапуске устройства и т.п.

Дискретные выходы модулей могут применяться:

- в цепях управления КА с номинальными напряжениями постоянного тока 24/220 В, переменного тока 220 В, в том числе, цепях включения и отключения высоковольтного выключателя;
- во внешних цепях управления, блокировки, сигнализации и АСУ ТП.

Дискретные выходы соответствуют характеристикам приведенным в таблице 35.

Таблица 35

Наименование характеристики дискретных выходов	Значение
Длительно допустимый ток через контакты дискретных выходов, А, не менее	5
Действующее значение испытательного напряжения между разомкнутыми контактами всех выходных реле, В, не менее	1000
Время удержания состояния "Включено" для выполняемых команд телеуправления, с	от 0,1 до 60, шаг 0,1
<i>Коммутация: цепи управления КА и включения / отключения высоковольтного выключателя</i> Постоянное напряжение 220 В с индуктивной нагрузкой, постоянная времени 0,05 с: – замыкание, А (длительность в с)  – размыкание, А Коммутационная износостойкость, циклов, не менее	40 (длительностью 0,03) 30 (длительностью 0,2) 15 (длительностью 0,3) 10 (длительностью 1,0)  0,25 2000
<i>Коммутация: цепи управления, блокировки, сигнализации и АСУ ТП, не менее 30 Вт</i> – постоянная времени 0,02 с при значении токов и напряжений, А - В  – постоянная времени 0,05 с при значении токов и напряжений, А - В Коммутационная износостойкость, циклов, не менее	1,25 - 24  0,63 - 48 0,3 - 110 0,14 - 220 0,12 - 250  0,1 - от 24 до 250  10 000
Сопротивление выходного контакта в замкнутом состоянии, Ом, менее	0,1
Сопротивление выходного контакта в разомкнутом состоянии, Ом, более	2000000

#### 1.4.7 Показатели надежности

ARIS-42xx удовлетворяют следующим требованиям к надежности, приведенным в таблице 36.

Таблица 36

Требования к надежности	Значение
Среднее время наработки на отказ сменного элемента, ч	250 000
Средний срок службы, лет	25

Требования к надежности	Значение
Среднее время восстановления (при использовании комплекта ЗИП*), ч	0,5
*Рекомендации при определении количества и типов модулей ЗИП представлено в Приложении Д.	

#### 1.4.8 Помехоустойчивость и помехоэмиссия

1.4.8.1 ARIS-42xx не выходят из строя, не дают сбои, не выдают ложные команды/данные при подаче и (или) снятии напряжения питания, а также при подаче напряжения питания постоянного тока обратной полярности.

1.4.8.2 ARIS-42xx при испытаниях на помехоустойчивость соответствуют критерию качества функционирования А. ARIS-42xx во время воздействия и после прекращения помехи продолжают функционировать в соответствии с требованиями настоящих ТУ без вмешательства оператора.

1.4.8.3 ARIS-42xx выполняют свои функции при воздействии помех с параметрами, указанными в таблице 37.

Таблица 37

Вид помехи	Нормативный документ	Величина воздействия	Степень жесткости	Примечание
Электростатические разряды	ГОСТ 30804.4.2 (IEC 61000-4-2)	Напряжение импульсного разрядного тока: – $\pm 6$ кВ - контактный разряд – $\pm 8$ кВ - воздушный разряд	3	Прямое и не прямое воздействие на корпус по 10 разрядов на точку (период 1с)
Магнитное поле промышленной частоты	ГОСТ IEC 61000-4-8	Напряженность 400 А/м	X	Воздействие на корпус Непрерывное воздействие - 60 с
		Напряженность 1000 А/м	5	Воздействие на корпус Кратковременное воздействие - 1 с
Импульсное магнитное поле	ГОСТ IEC 61000-4-9	Напряженность 1000 А/м	5	Воздействие на корпус
Затухающее колебательное магнитное поле, частота 100 кГц и 1 МГц	ГОСТ IEC 61000-4-10	Напряженность 100 А/м	5	Воздействие на корпус
Излучаемое радиочастотное электромагнитное поле	ГОСТ IEC 61000-4-3	Напряженность 10 В/м в полосе частот (80-6000) МГц Амплитудная модуляция 80 %	3	Воздействие на корпус
Провалы напряжения питания	ГОСТ Р 51317.6.5 (МЭК 61000-6-5), ГОСТ 30804.4.11 (IEC 61000-4-11), РД 34.35.310	$0,8 \cdot U_{ном}$ длительность до 5 с, $0,7 \cdot U_{ном}$ длительность до 1 с, $0,4 \cdot U_{ном}$ длительность до 1 с	-	Воздействие на цепи питания (сеть переменного тока с $U_{ном}$ 220 (230) В)
Прерывания напряжения питания		Длительность до 0,5 с	-	Воздействие на цепи питания (сеть переменного тока с $U_{ном}$ 220 (230) В)
Колебания напряжения	ГОСТ Р 51317.6.5 (МЭК 61000-6-5), ГОСТ Р 51317.4.14, ГОСТ IEC 61000-4-14	$\pm 12$ % от $U_{ном}$	3	Воздействие на цепи питания (сеть переменного тока с $U_{ном}$ 220 (230) В)

Вид помехи	Нормативный документ	Величина воздействия	Степень жесткости	Примечание
Изменения частоты	ГОСТ Р 51317.6.5 (МЭК 61000-6-5), ГОСТ Р 51317.4.28 (МЭК 61000-4-28)	$\pm 15\%$ от $f_{ном}$	4	Воздействие на цепи питания (сеть переменного тока с $U_{ном}$ 220 (230) В)
Гармоники, интергармоники, сигналы телеуправления и сигнализации	ГОСТ 30804.4.13 ГОСТ IEC 61000-4-13	Класс 3 электромагнитной обстановки (до 12 % от $U_{ном}$ ) комбинация гармонических составляющих и отдельные гармоники	-	Воздействие на цепи питания (сеть переменного тока с $U_{ном}$ 220 (230) В)
Провалы напряжения питания	ГОСТ Р 51317.6.5 (МЭК 61000-6-5), ГОСТ IEC 61000-4-29 РД 34.35.310	$0,7 \cdot U_{ном}$ длительность до 1 с, $0,4 \cdot U_{ном}$ длительность до 0,5 с	-	Воздействие на цепи питания (сеть постоянного тока с $U_{ном}$ 220 и 24 В)
Перерывы напряжения питания		Длительность до 0,5 с	-	Воздействие на цепи питания (сеть постоянного тока с $U_{ном}$ 220 и 24 В)
Выбросы напряжения питания		$1,2 \cdot U_{ном}$ длительность до 1 с	-	Воздействие на цепи питания (сеть постоянного тока с $U_{ном}$ 220 и 24 В)
Пульсации напряжения питания постоянного тока	ГОСТ Р 51317.4.17 (МЭК 61000-4-17)	$\pm 15\%$ от $U_{ном}$	4	Воздействие на цепи питания (сеть постоянного тока с $U_{ном}$ 220 и 24 В)
Электрические быстрые переходные процессы (пачки) с частотой повторения 5 кГц и 100 кГц	ГОСТ IEC 61000-4-4	4 кВ	4	Воздействие на: – цепи питания (сеть переменного тока с $U_{ном}$ 220 (230) В / сеть постоянного тока с $U_{ном}$ 220 В); – дискретные входы с $U_{ном}$ 220 В; – дискретные выходы; – аналоговые входы с $U_{ном}$ 220 В.
		2 кВ	4	Воздействие на: – цепи питания (сеть постоянного тока с $U_{ном}$ 24 В); – дискретные входы с $U_{ном}$ 24 В; – дискретные выходы; – порты RS-485, Ethernet
		1 кВ	3	Воздействие на порты RS-232
Микросекундные импульсные помехи большой энергии длительностью 1/50 мкс для импульсов напряжения и 6,4/16 мкс для импульсов тока	ГОСТ IEC 61000-4-5	4 кВ - продольная схема подключения испытательного генератора (при подаче помехи по схеме "провод – земля")	4	Воздействие на: – цепи питания (сеть переменного тока с $U_{ном}$ 220 (230) В / сеть постоянного тока с $U_{ном}$ 220 В); – дискретные входы с $U_{ном}$ 220 В; – дискретные выходы; – аналоговые входы с $U_{ном}$ 220 В.
		2 кВ - поперечная схема подключения испытательного генератора (при подаче помехи по схеме "провод – провод")	3	
		2 кВ - продольная схема подключения испытательного генератора (при подаче помехи по схеме "провод – земля")	3	Воздействие на: – цепи питания (сеть постоянного тока с $U_{ном}$ 24 В); – дискретные входы с $U_{ном}$ 24 В; – дискретные выходы; – порты RS-485, Ethernet.
		1 кВ - поперечная схема подключения испытательного генератора (при подаче помехи по схеме "провод – провод")	2	

Вид помехи	Нормативный документ	Величина воздействия	Степень жесткости	Примечание
		1 кВ - продольная схема подключения испытательного генератора (при подаче помехи по схеме "провод – земля")	2	Воздействие на порты RS-232
		0,5 кВ - поперечная схема подключения испытательного генератора (при подаче помехи по схеме "провод – провод")	1	
Звенящая волна	ГОСТ IEC 61000-4-12 (IEC 61000-4-12)	4 кВ - продольная схема подключения испытательного генератора (при подаче помехи по схеме "провод – земля")	4	Однократные помехи Воздействие на: – цепи питания (сеть переменного тока с $U_{ном}$ 220 (230) В / сеть постоянного тока с $U_{ном}$ 220 В); – дискретные входы с $U_{ном}$ 220 В; – дискретные выходы; – аналоговые входы с $U_{ном}$ 220 В.
		2 кВ - поперечная схема подключения (при подаче помехи по схеме "провод – провод")	4	
		2 кВ при продольной схеме подключения испытательного генератора (при подаче помехи по схеме "провод – земля")	3	Однократные помехи Воздействие на: – цепи питания (сеть постоянного тока с $U_{ном}$ 24 В); – дискретные входы с $U_{ном}$ 24 В; – дискретные выходы; – порты RS-485, RS-232, Ethernet.
		1 кВ при поперечной схеме подключения (при подаче помехи по схеме "провод – провод")	3	
Затухающая колебательная волна частотой 0,1 и 1 МГц	ГОСТ IEC 61000-4-18 (IEC 61000-4-18)	2,5 кВ при продольной схеме подключения испытательного генератора (при подаче помехи по схеме "провод – земля")	3	Повторяющиеся помехи Воздействие на: – цепи питания (сеть переменного тока с $U_{ном}$ 220 (230) В / сеть постоянного тока с $U_{ном}$ 220 В); – дискретные входы с $U_{ном}$ 220 В; – дискретные выходы; – аналоговые входы с $U_{ном}$ 220 В.
		1 кВ при поперечной схеме подключения (при подаче помехи по схеме "провод – провод")	3	
		1 кВ при продольной схеме подключения испытательного генератора (при подаче помехи по схеме "провод – земля")	2	Повторяющиеся помехи Воздействие на: – цепи питания (сеть постоянного тока с $U_{ном}$ 24 В), дискретные входы с $U_{ном}$ 24 В; – дискретные входы с $U_{ном}$ 24 В; – аналоговые входы с $U_{ном}$ 24 В; – порты RS-485, RS-232, Ethernet.
		0,5 кВ при поперечной схеме подключения (при подаче помехи по схеме "провод – провод")	2	
Кондуктивные помехи, наведенные радиочастотными электромагнитными полями в полосе частот от 0,15 до 80 МГц	ГОСТ IEC 61000-4-6	10 В, амплитудная модуляция 1 кГц, 80 %	3	Воздействие на: – цепи питания (сеть переменного тока с $U_{ном}$ 220 (230) В / сеть постоянного тока с $U_{ном}$ 220 / 24 В); – дискретные входы 220 / 24 В; – дискретные выходы; – аналоговые входы с $U_{ном}$ 220 В; – порты RS-485, RS-232, Ethernet.

Вид помехи	Нормативный документ	Величина воздействия	Степень жесткости	Примечание
Кондуктивные помехи в полосе частот от 0 до 150 кГц	ГОСТ Р 51317.4.16 (МЭК 61000-4-16)	30 В (длительность 60 с)	4	Непрерывное воздействие на: – цепи питания (сеть переменного тока с Уном 220 (230) В / сеть постоянного тока с Уном 220 / 24 В); – дискретные входы 220 / 24 В; – дискретные выходы; – аналоговые входы с Уном 220 В; – порты RS-485, RS-232, Ethernet.
		100 В (длительность 1 с)	X	Кратковременное воздействие на: – цепи питания (сеть переменного тока с Уном 220 (230) В / сеть постоянного тока с Уном 220 / 24 В); – дискретные входы 220 / 24 В; – дискретные выходы; – аналоговые входы с Уном 220 В; – порты RS-485, RS-232, Ethernet.

1.4.8.4 Согласно ГОСТ 30805.22 (CISPR 22) ARIS-42xx соответствуют параметрам промышленных помех для оборудования класса А, представленным в таблицах 38 и 39.

Таблица 38

Параметр промышленных помех	Полоса частот, МГц	Напряжение $U_c$ , Б (мкВ)	
		Квазипиковое значение	Среднее значение
Напряжение, создаваемое на вводах питания	0,15-0,5	79	66
	0,5	73	60

Таблица 39

Параметр промышленных помех	Полоса частот, МГц	Напряженность поля, дБ (мкВ/м), квазипиковое значение
Квазипиковое значение напряженности поля радиопомех на расстоянии 10 м от ARIS-42xx	30-230	40
	230-1000	47

### 1.4.9 Параметры изоляции

1.4.9.1 ARIS-42xx по сопротивлению и электрической прочности изоляции удовлетворяют требованиям ГОСТ IEC 60255-5 (разделы 4, 5, 6).

1.4.9.2 Сопротивление изоляции между каждой независимой цепью (гальванически несвязанной с другими цепями) и корпусом, соединенным со всеми остальными независимыми цепями, составляет не менее 100 МОм при напряжении 500 В при нормальных условиях.

1.4.9.3 Независимыми цепями являются цепи питания, цепи портов связи выведенных на заднюю панель сервера, цепи интерфейсных портов модулей расширения, цепи дискретного ввода/вывода модулей расширения.

1.4.9.4 Изоляция электрических цепей ARIS-42xx относительно корпуса и между собой в зависимости от номинального напряжения цепи и условий испытаний выдерживает без пробоя

или поверхностного перекрытия изоляции в течение 60 с действие испытательного напряжения практически синусоидальной формы частотой  $(50 \pm 2)$  Гц:

- для цепей до 60 В – 500 В;
- для цепей свыше 60 В – 2000 В.

1.4.9.5 Изоляция электрических цепей ARIS-42xx относительно корпуса и между собой в зависимости от номинального напряжения цепи и условий испытаний выдерживает действие импульсного испытательного напряжения без пробоя или поверхностного перекрытия изоляции с амплитудой по методике ГОСТ IEC 60255-5:

- для цепей до 60 В – 1 кВ;
- для цепей свыше 60 В – 5 кВ.

#### 1.4.10 Устойчивость к внешним воздействиям

1.4.10.1 ARIS-42xx устойчивы к воздействию климатических факторов для исполнения УХЛ3.1 по стандарту ГОСТ 15150. Тип атмосферы II (промышленный).

Условия эксплуатации ARIS-42xx приведены в таблице 40.

Таблица 40

Условия эксплуатации	Значения
<i>Для исполнений ARIS-4203/ARIS-4205/ARIS-4208/ARIS-4214</i>	
Температура окружающего воздуха, °С	от - 40 до + 60
Относительная влажность воздуха при температуре + 25°С, %, не более	98 <sup>1</sup>
Атмосферное давление, кПа	от 80 до 106
<i>Для исполнения ARIS-4212</i>	
Температура окружающего воздуха, °С	от - 40 до + 50
Относительная влажность воздуха при температуре + 25°С, %, не более	98 <sup>1</sup>
Атмосферное давление, кПа	от 80 до 106
<sup>1</sup> При отсутствии конденсата	

1.4.10.2 ARIS-42xx по устойчивости к механическим воздействиям удовлетворяют требованиям ГОСТ 30631 к группе М43, выдерживая при этом следующие воздействия:

- синусоидальная вибрация в диапазоне частот от 1,0 до 100 Гц с максимальной амплитудой ускорения  $9,8 \text{ м/с}^2$  (1 g);
- пиковые ударные ускорения  $98 \text{ м/с}^2$  (10 g) при длительности воздействия от 2 до 20 мс.

1.4.10.3 ARIS-42xx устойчивы к сейсмическим нагрузкам при интенсивности землетрясения 9 баллов по шкале MSK-64 при уровне установки изделия над нулевой отметкой до 10 м, с группой безопасности 0.

1.4.10.4 По сейсмостойкости ARIS-42xx соответствуют II категории по НП-031-01.

### 1.5 Конструкция и состав изделия

#### 1.5.1 Общее описание

ARIS-42xx являются модульно-компонруемыми устройствами, выпускаемыми в корпусе промышленного исполнения, разработанном на основе стандарта "Евромеханика".

ARIS-42xx включают в себя: модули источников питания, процессорные модули, интерфейсные модули, модули аналоговых входов и другие модули в соответствии с кодом заказа.

В коде заказа ARIS-42xx имеется опция наличия графической панели управления (ИЧМ).

Полный перечень модулей контроллера, краткое описание их функционального назначения и пример формирования кода заказа представлен в Приложении Б.

Исполнения ARIS-42xx в зависимости от количества устанавливаемых модулей приведены в таблице 41.

Таблица 41

Исполнение ARIS-42xx	Количество модулей	Высота корпуса	Масса, кг (не более)	
			без встроенного ИЧМ	со встроенным ИЧМ
ARIS-4203	3	4U	3,5	-
ARIS-4205	5		4,0	4,9
ARIS-4208	8		5,0	6,5
ARIS-4214	14		7,5	9,0
ARIS-4212	14	6U	14	17,4

Общий вид и габаритные размеры вариантов исполнений ARIS-42xx представлены в Приложении Е.

Допустима замена любого неисправного модуля без отключения питания ARIS-42xx, с обязательным предварительным отключением коннекторов внешних цепей заменяемого модуля.

Значения выдаваемой и потребляемой мощностей модулей ARIS-42xx соответствуют значениям, приведенным в Приложении Ж.

Конструкция должна обеспечивать:

- удобство технического обслуживания;
- удобство эксплуатации;
- ремонтпригодность;
- доступ ко всем элементам, узлам и блокам, требующим замены в процессе эксплуатации.

Конструкция ARIS-42xx без встроенного ИЧМ обеспечивает одностороннее обслуживание.

Конструкция ARIS-42xx соответствует требованиям ГОСТ 20504, ГОСТ Р МЭК 60297-3-101, ГОСТ Р МЭК 60917-1, ГОСТ Р МЭК 60917-2-2.

Тепловыделение ARIS-42xx в максимальной комплектации составляет:

- для исполнения 4203 – 25 Вт;
- для исполнения 4205 – 35 Вт;
- для исполнения 4208 – 60 Вт;
- для исполнения 4214 – 80 Вт;
- для исполнения 4212 – 100 Вт.

Степень защиты корпуса от влаги и пыли ARIS-42xx – IP20, ИЧМ – IP54, в соответствии с ГОСТ 14254.

Для подключения ARIS-42xx к контуру защитного заземления на левой боковой панели установлен болт М4.

Контроллеры исполнения ARIS-4212 содержат внутренние твердотельные накопители.

Применяемые в конструкции ARIS-42xx материалы, лакокрасочные и другие покрытия являются трудногорючими, не поддерживают горение и не выделяют в окружающую среду вредных примесей. Применяемые при производстве ARIS-42xx клеммники и источники питания имеют сертификаты пожарной безопасности.

ARIS-42xx по пожарной безопасности соответствуют требованиям ГОСТ 12.1.004, ГОСТ 12.2.007.0, ГОСТ 27483, ГОСТ 27484, ГОСТ 27924.

Подключение и отключение всех ответных частей соединителей к ARIS-42xx не требует подключения или отключения соседних соединителей или демонтажа конструктивных элементов, обеспечивающих электробезопасность.

## 1.5.2 Модули источников питания (Ах.4, Ах.6)

### 1.5.2.1 Общая информация

ARIS-4203/ARIS-4205/ARIS-4208/ARIS-4214 имеют возможность установки модулей источников питания – А1.4, А2.4 (п. 1.5.2.2).

ARIS-4205/ARIS-4208/ARIS-4214 имеют возможность установки модулей источников питания – А5.4, А6.4 (п. 1.5.2.3).

ARIS-4203 имеют возможность установки модулей источников питания – А31.4, А32.4 (п. 1.5.2.4) и А33.4, А34.4 (п. 1.5.2.5). Полнофункциональная работа модулей А31.4, А32.4, А33.4, А34.4 возможна только в крайней левой ячейке крейта.

ARIS-4212 имеют возможность установки модулей источников питания Ах.6 – А1.6, А2.6 (п.1.5.2.6).

Для модулей источников питания А5.4, А6.4, А1.6, А2.6 необходимо применение внешних помехозащитных фильтров, подробное описание приведено в п. 1.6.

Выбор модуля источника питания зависит от исполнения и мощности потребления ARIS-42xx. Значения выдаваемой и потребляемой мощностей модулей ARIS-42xx соответствуют значениям, приведенным в Приложении Ж.

**ВНИМАНИЕ! ARIS-42xx имеют возможность установки в крейт не более двух модулей источников питания.**

Резервирование питания можно реализовать только модулями А1.4, А2.4, А5.4, А6.4, А1.6, А2.6. При установке двух модулей источников питания запитывает крейт только один модуль, второй – находится в резерве.

Модули источников питания обеспечивают электропитание ARIS-42xx от сети постоянного / переменного тока. Параметры сети питания приведены в таблице 42.

Таблица 42

Обозначение модуля	Напряжение сети питания	Номинальные значения	Допустимый диапазон отклонений
А1.4, А5.4, А31.4, А33.4, А1.6	Напряжение сети постоянного тока	24 В	от 18 до 36 В
А2.4, А6.4, А32.4, А34.4, А2.6		220 В	от 176 до 265 В

Обозначение модуля	Напряжение сети питания	Номинальные значения	Допустимый диапазон отклонений
A2.4, A6.4, A32.4, A34.4, A2.6	Напряжение сети переменного тока	220 В при частоте 50 Гц	от 176 до 265 В при частоте от 47 до 63 Гц

После перерывов питания любой длительности обеспечивается надежное функционирование ARIS-42xx согласно заданным алгоритмам, а также сохраняются следующие параметры:

- установки и конфигурации устройств;
- осциллограммы аварийных процессов;
- параметры аварийных событий (в т.ч. журналы событий);
- выработанный ресурс выключателя;
- состояние светодиодов сигнализации;
- состояние электронных ключей.

### 1.5.2.2 Модули источников питания (A1.4 и A2.4)

Вид стороны подключения внешних цепей модулей A1.4 и A2.4 приведен на рисунках 2, 3.

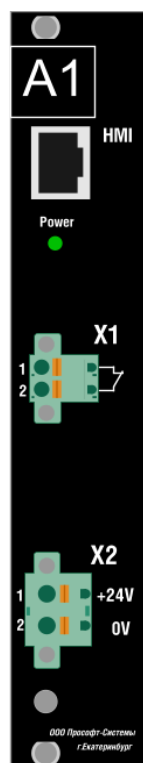


Рисунок 2 – Сторона подключения внешних цепей модуля A1.4

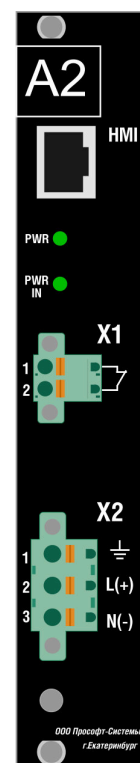


Рисунок 3 – Сторона подключения внешних цепей модуля A2.4

Схемы подключения модулей A1.4 и A2.4 приведены на рисунках 4, 5.

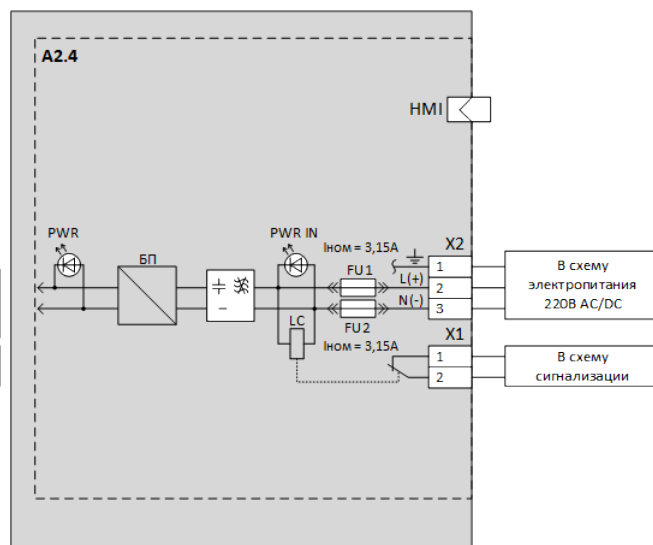
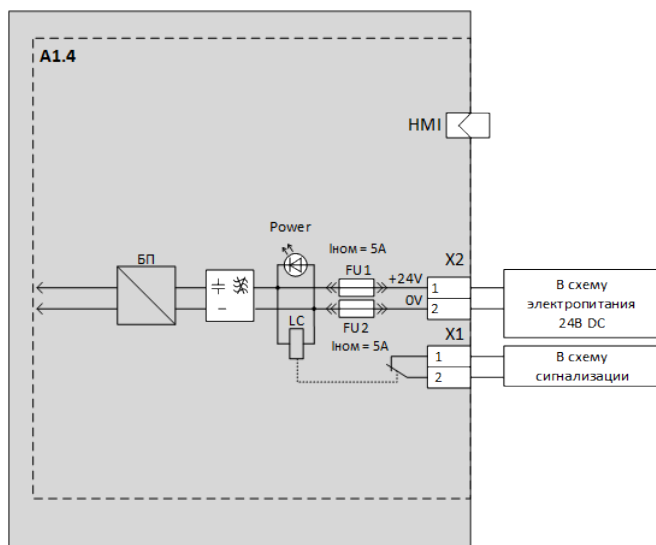


Рисунок 4 – Схема подключения модуля A1.4    Рисунок 5 – Схема подключения модуля A2.4

Типы интерфейсов модулей и максимальные сечения подключаемых проводов приведены в таблице 43. Для удобства монтажа и эксплуатации используется съемная клеммная колодка ("X1", "X2").

Таблица 43

Обозначение	Тип интерфейса	Тип порта/разъема	Сечение провода, мм <sup>2</sup>
HMI	Ethernet	RJ-45	-
X1	Нормальнозамкнутый дискретный выход реле	2-контактный разъем	2,5
X2	Ввод питания	2-контактный разъем (A1.4)	2,5
		3-контактный разъем (A2.4)	

Перечень светодиодов и описание их состояний приведен в таблице 44.

Таблица 44

Обозначение	Обозначение модуля	Индикация	Состояние
Power	A1.4	Горит	На выходе модуля присутствует напряжение питания
		Не горит	На выходе модуля отсутствует напряжение питания
PWR	A2.4	Горит	На выходе модуля присутствует напряжение питания
		Не горит	На выходе модуля отсутствует напряжение питания
PWR IN	A2.4	Горит	На входе модуля присутствует напряжение питания
		Не горит	На входе модуля отсутствует напряжение питания

"HMI" – интерфейс подключения выносного ИЧМ.

"X1" – интерфейс дискретного релейного выхода может применяться во внешних цепях управления, блокировки, сигнализации и АСУ ТП. Характеристики дискретных выходов описаны в п. 1.4.6.2.

"X2" – интерфейс подключения внешнего источника питания имеет защиту от обратной полярности.

"X2" снабжен двумя предохранителями, расположенными на плате модуля (один в линии фазы, второй в линии нуля). Габаритные размеры предохранителей – 5x20 мм (изготовитель – Zhenhui Electronics, допустимо применение аналогичных предохранителей других изготовителей).

Номинальные токи предохранителей:

- 5 А для модуля А1.4;
- 3,15 А для модуля А2.4.

Процесс замены предохранителей описан в п. 2.3.3.

"X2" снабжен конденсаторами поддержки питания, обеспечивающими бесперебойную работу ARIS-42xx при прерывании внешнего питания до 1 с.

"X2" имеют защитные элементы для обеспечения работы ARIS-42xx в соответствии с требованиями к помехоустойчивости и помехоэмиссии (п. 1.4.8).

### 1.5.2.3 Модули источников питания (А5.4 и А6.4)

Вид стороны подключения внешних цепей модулей А5.4 и А6.4 приведен на рисунках 6 и 7.

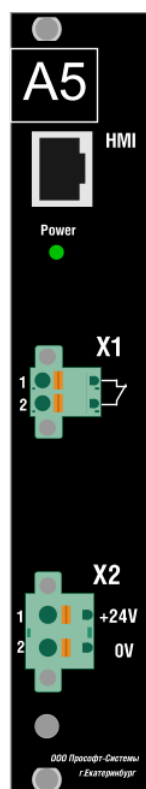


Рисунок 6 – Сторона подключения внешних цепей модуля А5.4

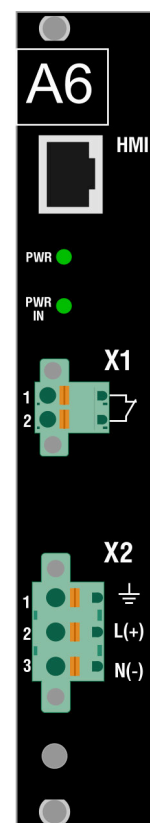


Рисунок 7 – Сторона подключения внешних цепей модуля А6.4

Схемы подключения модулей А5.4 и А6.4 приведены на рисунках 8, 9.

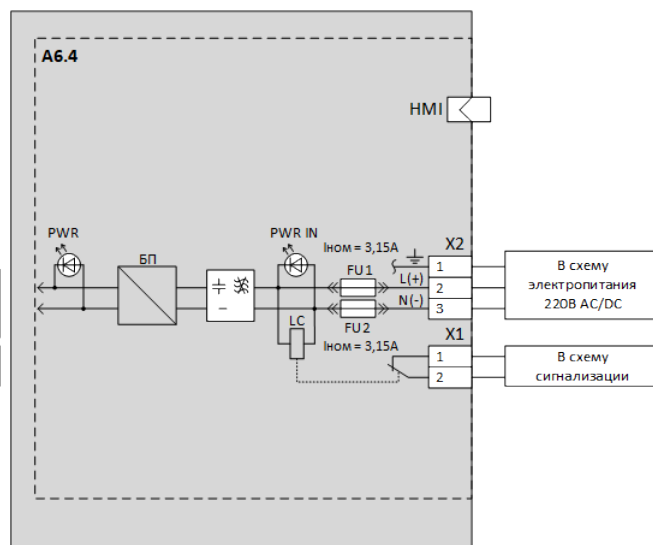
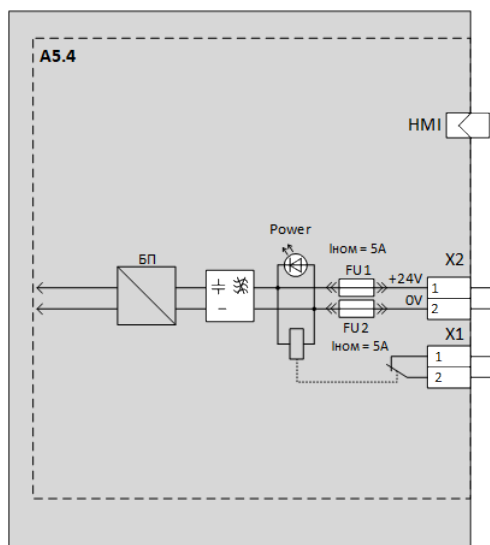


Рисунок 8 – Схема подключения модуля А5.4 Рисунок 9 – Схема подключения модуля А6.4

Типы интерфейсов модулей А5.4 и А6.4 и максимальные сечения подключаемых проводов приведены в таблице 45. Для удобства монтажа и эксплуатации используется съемная клеммная колодка (X1, X2).

Таблица 45

Обозначение	Тип интерфейса	Тип порта/разъема	Сечение провода, мм <sup>2</sup>
HMI	Ethernet	RJ-45	-
X1	Нормальнозамкнутый дискретный выход реле	2-контактный разъем	2,5
X2	Ввод питания	2-контактный разъем (А1.1)	2,5
		3-контактный разъем (А2.1)	

Перечень светодиодов и описание их состояний приведен в таблице 46.

Таблица 46

Обозначение	Обозначение модуля	Индикация	Состояние
Power	А5.4	Горит	На выходе модуля присутствует напряжение питания
		Не горит	На выходе модуля отсутствует напряжение питания
PWR	А6.4	Горит	На выходе модуля присутствует напряжение питания
		Не горит	На выходе модуля отсутствует напряжение питания
PWR IN	А6.4	Горит	На входе модуля присутствует напряжение питания
		Не горит	На входе модуля отсутствует напряжение питания

"HMI" – интерфейс подключения выносного ИЧМ.

"X1" – интерфейс дискретного релейного выхода может применяться во внешних цепях управления, блокировки, сигнализации и АСУ ТП. Характеристики дискретных выходов описаны в п. 1.4.6.2.

"X2" – интерфейс подключения внешнего источника питания имеет защиту от обратной полярности.

"X2" снабжен двумя предохранителями, расположенными на плате модуля (один в линии фазы, второй в линии нуля). Габаритные размеры предохранителей – 5x20 мм (изготовитель – Zhenhui Electronics, допустимо применение аналогичных предохранителей других изготовителей).

Номинальные токи предохранителей:

- 5 А для модуля А5.4;
- 3,15 А для модуля А6.4.

Процесс замены предохранителей описан в п. 2.3.3.

"X2" снабжен конденсаторами поддержки питания, обеспечивающими бесперебойную работу ARIS-42xx при прерывании внешнего питания до 1 с.

"X2" имеют защитные элементы для обеспечения работы ARIS-42xx в соответствии с требованиями к помехоустойчивости и помехоэмиссии (п. 1.4.8).

#### 1.5.2.4 Модули источников питания (А31.4 и А32.4)

Модуль может работать в одном из режимов:

- DIO – режим дискретного выхода, модуль принимает значения от процессорного модуля или модуля релейной защиты на замыкание/размыкание дискретного выхода. Примеры применения режима: выдача сигналов срабатывания защит; выдача сигналов ОБР; выдача сигналов команд управления (контроль тайм-аутов предварительного выбора, времени выполнения осуществляется процессорным модулем).
- DIOTS – режим телеуправления, модуль в данном режиме реализовывает сервис команд управления с предварительным выбором на самом модуле. Примеры применения режима: выдача сигналов команд управления с предварительным выбором (контроль тайм-аутов предварительного выбора и времени замыкания выхода осуществляется самим модулем).

Режим работы модуля задается в Web-конфигураторе.

Вид стороны подключения внешних цепей модулей А31.4 и А32.4 приведен на рисунках 10 и 11.

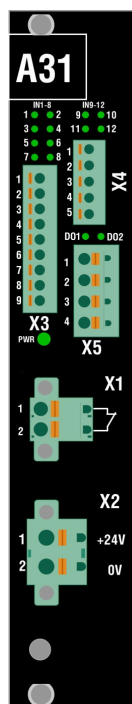


Рисунок 10 – Сторона подключения внешних цепей модуля А31.4

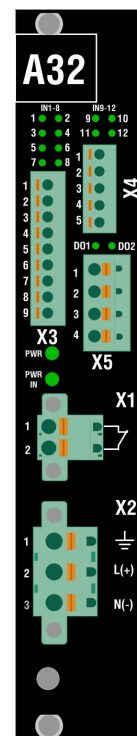


Рисунок 11 – Сторона подключения внешних цепей модуля А32.4

Схемы подключения модулей А31.4 и А32.4 приведены на рисунках 12, 13.

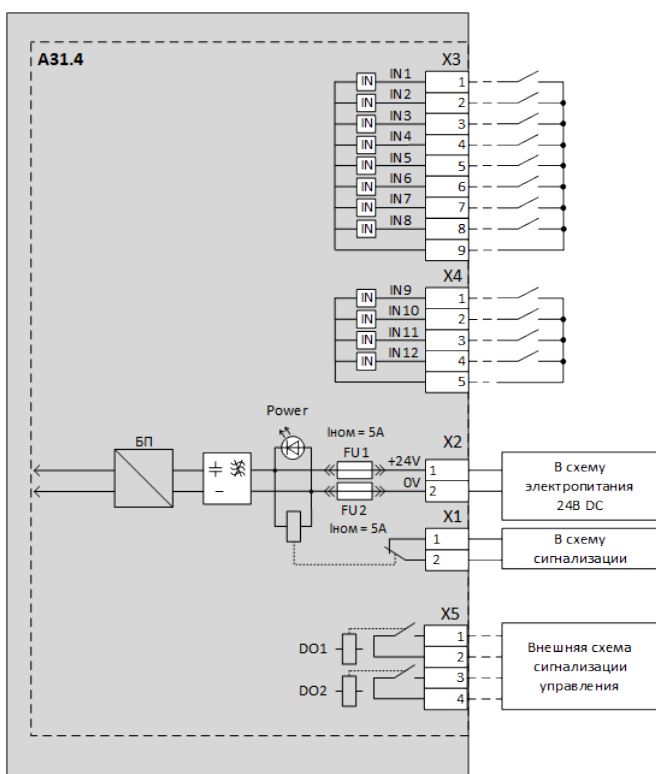


Рисунок 12 – Схема подключения модуля А31.4

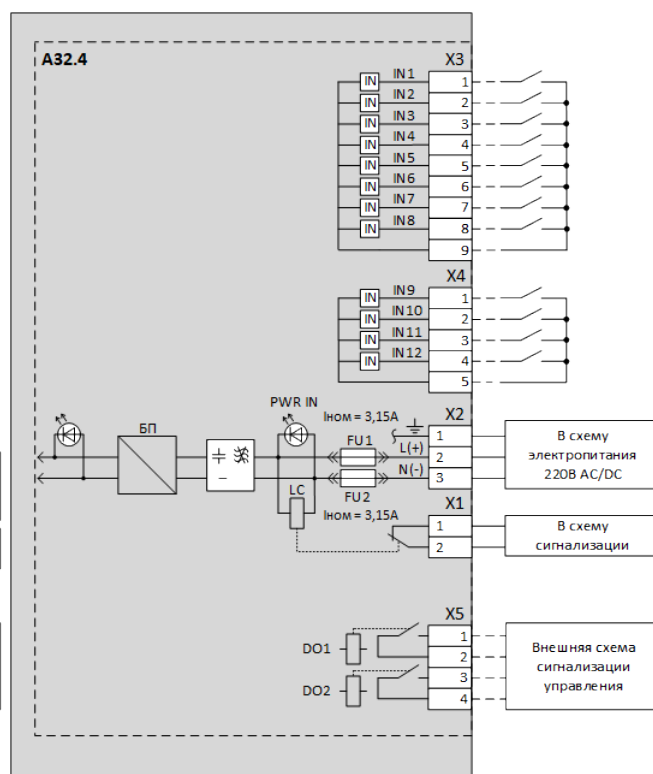


Рисунок 13 – Схема подключения модуля А32.4

При подключении цепей дискретного входа допускается объединение проводников групповых "общих" от различных групп дискретных входов.

Типы интерфейсов модулей и максимальные сечения подключаемых проводов приведены в таблице 47. Для удобства монтажа и эксплуатации используется съемная клеммная колодка.

Таблица 47

Обозначение	Тип интерфейса	Тип порта/разъема	Сечение провода, мм <sup>2</sup>
X1	Нормальнозамкнутый дискретный выход реле	2-контактный разъем	2,5
X2	Ввод питания	2-контактный разъем (A31.4)	2,5
		3-контактный разъем (A32.4)	
X3	Дискретные входы 1–8, 9	9-контактный разъем	1,5
X4	Дискретные входы 1–4, 5	5-контактный разъем	1,5
X5	Дискретные выходы реле 1-4	4-контактный разъем	2,5

Перечень светодиодов и описание их состояний приведен в таблице 48.

Таблица 48

Обозначение	Обозначение модуля	Индикация	Состояние
PWR	A31.4, A32.4	Горит Не горит	На выходе модуля присутствует напряжение питания На выходе модуля отсутствует напряжение питания
PWR IN	A32.4	Горит Не горит	На входе модуля присутствует напряжение питания На входе модуля отсутствует напряжение питания
IN1 – IN12	A31.4, A32.4	Горит Не горит	Состояние дискретного входа – замкнут Состояние дискретного входа – разомкнут
OUT1, OUT2	A31.4, A32.4	Горит Не горит	Состояние дискретного входа – замкнут Состояние дискретного входа – разомкнут

"X1" – интерфейс дискретного релейного выхода может применяться во внешних цепях управления, блокировки, сигнализации и АСУ ТП. Характеристики дискретных выходов описаны в п. 1.4.6.2.

"X2" – интерфейс подключения внешнего источника питания имеет защиту от обратной полярности.

"X2" снабжен двумя предохранителями, расположенными на плате модуля (один в линии фазы, второй в линии нуля). Габаритные размеры предохранителей – 5x20 мм (изготовитель – Zhenhui Electronics, допустимо применение аналогичных предохранителей других изготовителей).

Номинальные токи предохранителей:

- 5 А для модуля A31.4;
- 3,15 А для модуля A32.4.

Процесс замены предохранителей описан в п. 2.3.3.

"X2" снабжен конденсаторами поддержки питания, обеспечивающими бесперебойную работу ARIS-42xx при прерывании внешнего питания до 1 с.

"X2" имеют защитные элементы для обеспечения работы ARIS-42xx в соответствии с требованиями к помехоустойчивости и помехоэмиссии (п. 1.4.8).

"X3", "X4" – интерфейсы дискретных входов с номинальным напряжением 24 В. Характеристики дискретных входов описаны в п. 1.4.6.1.

"X5" – интерфейс дискретных выходов. Характеристики дискретных выходов описаны в п. 1.4.6.2.

#### 1.5.2.5 Модули источников питания (A33.4 и A34.4)

Вид стороны подключения внешних цепей модулей A31.4 и A32.4 приведен на рисунках 14 и 15.

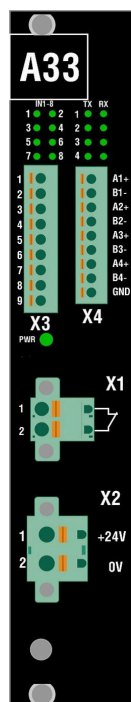


Рисунок 14 – Сторона подключения внешних цепей модуля A33.4

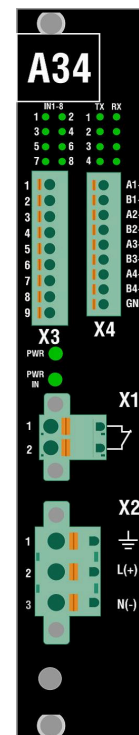


Рисунок 15 – Сторона подключения внешних цепей модуля A34.4

Схемы подключения модулей A33.4 и A34.4 приведены на рисунках 16, 17.

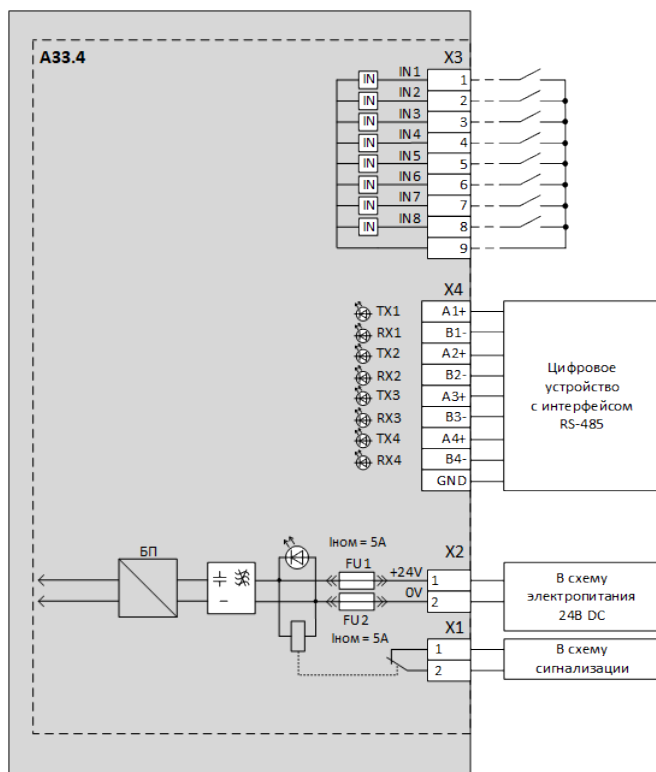


Рисунок 16 – Схема подключения модуля А33.4

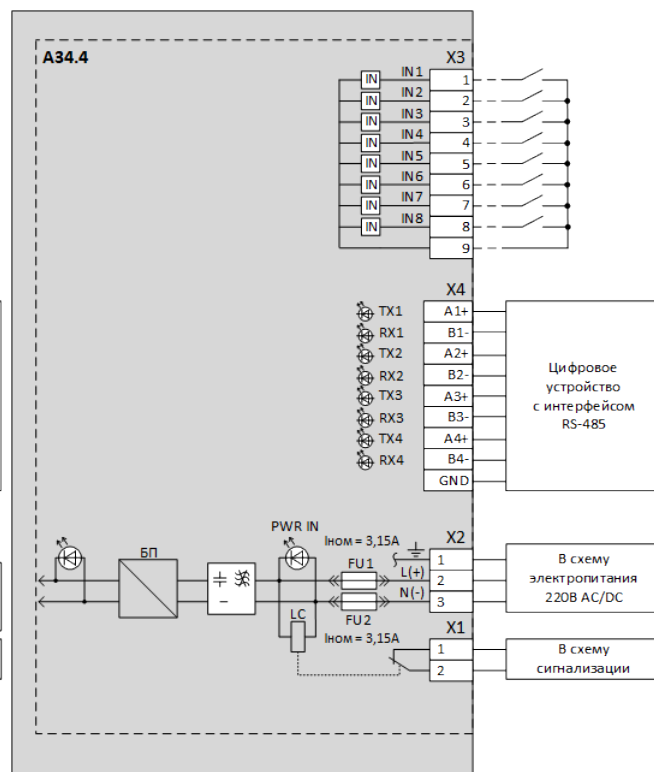


Рисунок 17 – Схема подключения модуля А34.4

При подключении цепей дискретного входа допускается объединение проводников групповых "общих" от различных групп дискретных входов.

Типы интерфейсов модулей и максимальные сечения подключаемых проводов приведены в таблице 49. Для удобства монтажа и эксплуатации используется съемная клеммная колодка.

Таблица 49

Обозначение	Тип интерфейса	Тип порта/разъема	Сечение провода, мм <sup>2</sup>
X1	Нормальнозамкнутый дискретный выход реле	2-контактный разъем	2,5
X2	Ввод питания	2-контактный разъем (А33.4)	2,5
		3-контактный разъем (А34.4)	
X3	Дискретные входы 1–8, 9	9-контактный разъем	1,5
X4	Линии связи последовательных портов 1–4	9-контактный разъем	1,5

Перечень светодиодов и описание их состояний приведен в таблице 50.

Таблица 50

Обозначение	Обозначение модуля	Индикация	Состояние
PWR	A33.4, A34.4	Горит Не горит	На выходе модуля присутствует напряжение питания На выходе модуля отсутствует напряжение питания
PWR IN	A34.4	Горит Не горит	На входе модуля присутствует напряжение питания На входе модуля отсутствует напряжение питания
IN1 – IN8	A33.4, A34.4	Горит Не горит	Состояние дискретного входа – замкнут Состояние дискретного входа – разомкнут
TX1 – TX4	A33.4, A34.4	Мигает Не горит	Передача активна Передачи нет
RX1 – RX4	A33.4, A34.4	Мигает Не горит	Прием активен Приема нет

"X1" – интерфейс дискретного релейного выхода может применяться во внешних цепях управления, блокировки, сигнализации и АСУ ТП. Характеристики дискретных выходов описаны в п. 1.4.6.2.

"X2" – интерфейс подключения внешнего источника питания имеет защиту от обратной полярности.

"X2" снабжен двумя предохранителями, расположенными на плате модуля (один в линии фазы, второй в линии нуля). Габаритные размеры предохранителей – 5x20 мм (изготовитель – Zhenhui Electronics, допустимо применение аналогичных предохранителей других изготовителей).

Номинальные токи предохранителей:

- 5 А для модуля A33.4;
- 3,15 А для модуля A34.4.

Процесс замены предохранителей описан в п. 2.3.3.

"X2" снабжен конденсаторами поддержки питания, обеспечивающими бесперебойную работу ARIS-42xx при прерывании внешнего питания до 1 с.

"X2" имеют защитные элементы для обеспечения работы ARIS-42xx в соответствии с требованиями к помехоустойчивости и помехоэмиссии (п. 1.4.8).

"X3" – интерфейсы дискретных входов с номинальным напряжением 24 В. Характеристики дискретных входов описаны в п. 1.4.6.1.

"X4" – интерфейс последовательных портов RS-485.

Управление состоянием согласующих (терминирующих) резисторов и резисторов смещения интерфейсов RS-485 выполняется с помощью группового движкового переключателя, расположенного на процессорной плате модулей, SW1, SW2. Функциональное назначение переключателей приведено в таблице 51.

Таблица 51

Назначение	COM1	COM2	COM3	COM4
	SW1		SW2	
Резистор смещения линии А к +5 В	1	4	1	4
Резистор смещения линии В к 0 В	2	5	2	5

Назначение	COM1	COM2	COM3	COM4
Резистор–терминатор на линию	3	6	3	6

По умолчанию согласующие резисторы выключены – переключатели 3, 6 находятся в состоянии выключено "OFF", резисторы смещения включены – переключатели 1, 2, 4, 5 находятся в состоянии "ON" (рисунок 18).

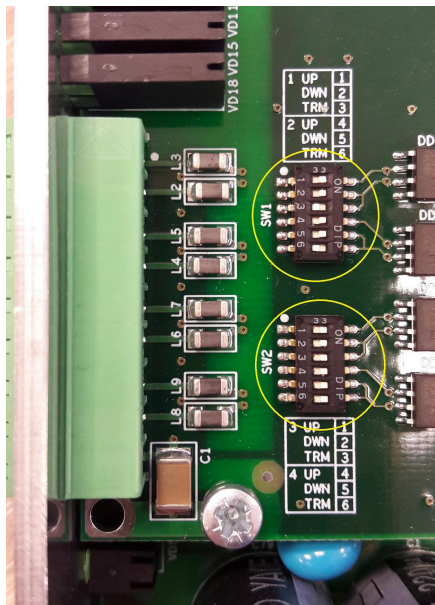


Рисунок 18 – Размещение групповых движковых переключателей SW1, SW2

### 1.5.2.6 Модули источников питания (A1.6 и A2.6)

Вид стороны подключения внешних цепей модулей A1.6 и A2.6 приведен на рисунках 19 и 20.

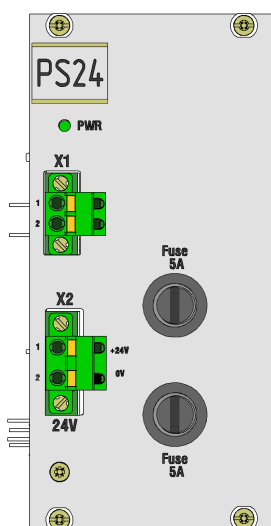


Рисунок 19 – Сторона подключения внешних цепей модуля A1.6

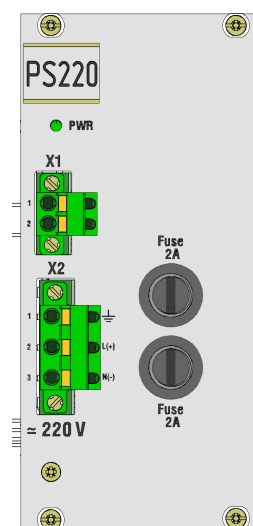


Рисунок 20 – Сторона подключения внешних цепей модуля A2.6

Типы интерфейсов модулей и максимальные сечения подключаемых проводов приведены в таблице 52. Для удобства монтажа и эксплуатации используется съемная клеммная колодка (X1, X2).

Таблица 52

Обозначение	Тип интерфейса	Тип порта/разъема	Сечение провода, мм <sup>2</sup>
X1	Нормальнозамкнутый дискретный выход реле	2-контактный разъем	2,5
X2	Ввод питания	2-контактный разъем (A1.6)	2,5
		3-контактный разъем (A2.6)	

Перечень светодиодов и описание их состояний приведен в таблице 53.

Таблица 53

Маркировка	Индикация	Состояние
PWR	Горит Не горит	На выходе модуля присутствует напряжение питания На выходе модуля отсутствует напряжение питания

"X1" – интерфейс дискретного релейного выхода может применяться во внешних цепях управления, блокировки, сигнализации и АСУ ТП. Характеристики дискретных выходов описаны в п. 1.4.6.2.

"X2" – интерфейс подключения внешнего источника питания имеет защиту от обратной полярности.

"X2" снабжен двумя предохранителями, расположенными на плате модуля (один в линии фазы, второй в линии нуля). Габаритные размеры предохранителей – 5x20 мм (изготовитель – Zhenhui Electronics, допустимо применение аналогичных предохранителей других изготовителей).

Номинальные токи предохранителей должны соответствовать токам, показанным на рисунках 19 и 20.

Процесс замены предохранителей описан в п. 2.3.3.

"X2" снабжен конденсаторами поддержки питания, обеспечивающими бесперебойную работу ARIS-42xx при прерывании внешнего питания до 1 с.

"X2" имеют защитные элементы для обеспечения работы ARIS-42xx в соответствии с требованиями к помехоустойчивости и помехоэмиссии (п. 1.4.8).

### 1.5.3 Модули процессорные (Вх.4, Вх.6)

#### 1.5.3.1 Общая информация

ARIS-4203/ARIS-4205/ARIS-4208/ARIS-4214 имеют возможность установки процессорных модулей Вх.4 (п. 1.5.3.2).

ARIS-4212 имеют возможность установки процессорных модулей Вх.6 (п. 1.5.3.3).

При установке двух модулей Вх.4 или Вх.6, функции центрального процессора выполняет один модуль, второй модуль находится в резерве.

Модули процессорные обеспечивают выполнение следующих функций:

- обмен данными с модулями ARIS-42xx по внутренней шине;

- обмен данными с модулями крейтов расширения (ARIS-2808E или ARIS-11xxE);
- сбор данных с МИП, счетчиков электрической энергии, приборов ПКЭ, терминалов РЗА и других устройств по интерфейсам Ethernet / RS-485 по протоколам обмена (Приложение В);
- передачу данных по протоколам обмена;
- обмен данными с устройствами по протоколам обмена;
- обработку алгоритмов логической блокировки КА и пользовательских алгоритмов на языке программирования FBD в соответствии с МЭК 61131-3;
- ведение и хранение журналов событий в энергонезависимой памяти;
- синхронизацию собственных часов реального времени;
- самодиагностику компонентов и устройства в целом;
- индикацию режима работы ARIS-42xx и неисправностей.

Модули процессорные оснащены энергонезависимой памятью объемом не менее 1 Гб. Распределение памяти определяется набором функций ARIS-42xx.

### 1.5.3.2 Модули процессорные (Вх.4)

#### 1.5.3.2.1 Описание

Внешний вид модулей Вх.4 со стороны подключения внешних цепей приведен на рисунках 21, 22, 23, 24.

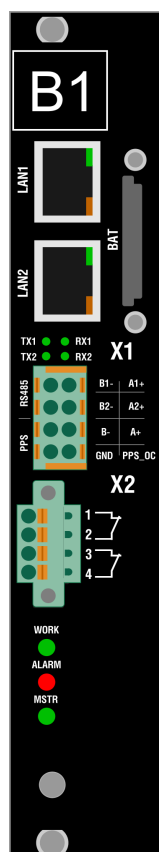


Рисунок 21 – Сторона подключения внешних цепей модуля В1.4

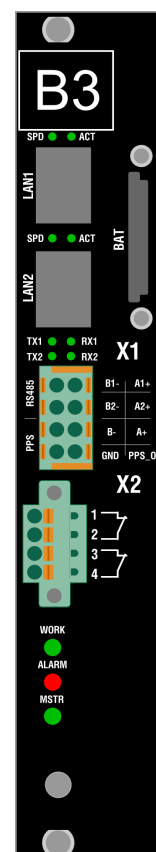


Рисунок 22 – Сторона подключения внешних цепей модуля В3.4

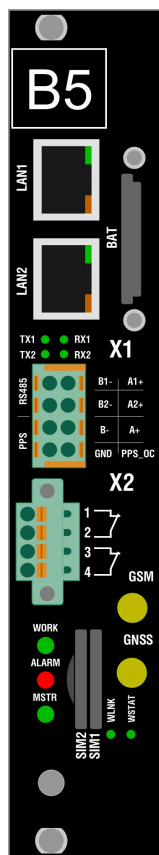


Рисунок 23 – Сторона подключения внешних цепей модуля B5.4

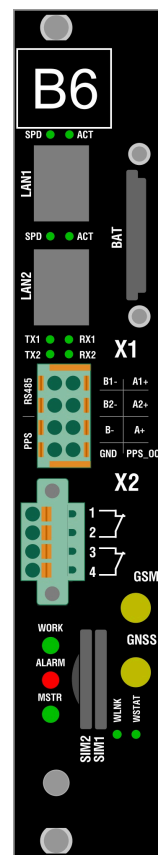


Рисунок 24 – Сторона подключения внешних цепей модуля B6.4

Схемы подключения модулей Vx.4 приведены на рисунках 25 – 28.

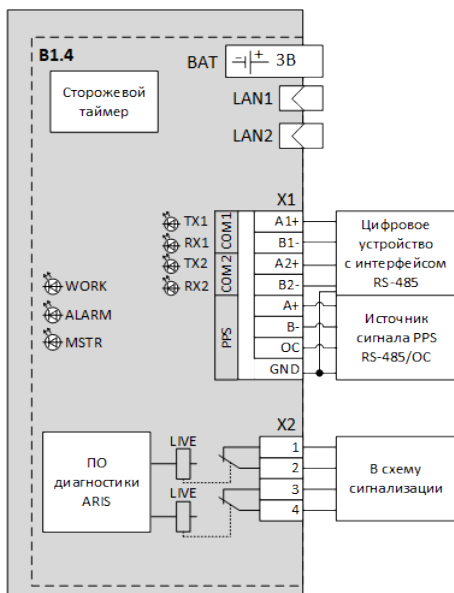


Рисунок 25 – Схема подключения модуля B1.4

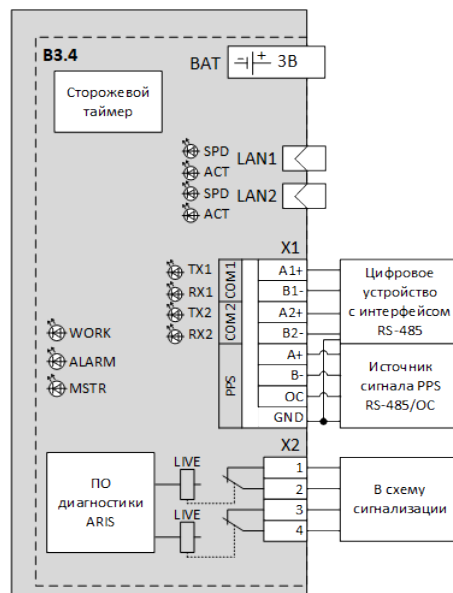


Рисунок 26 – Схема подключения модуля B3.4

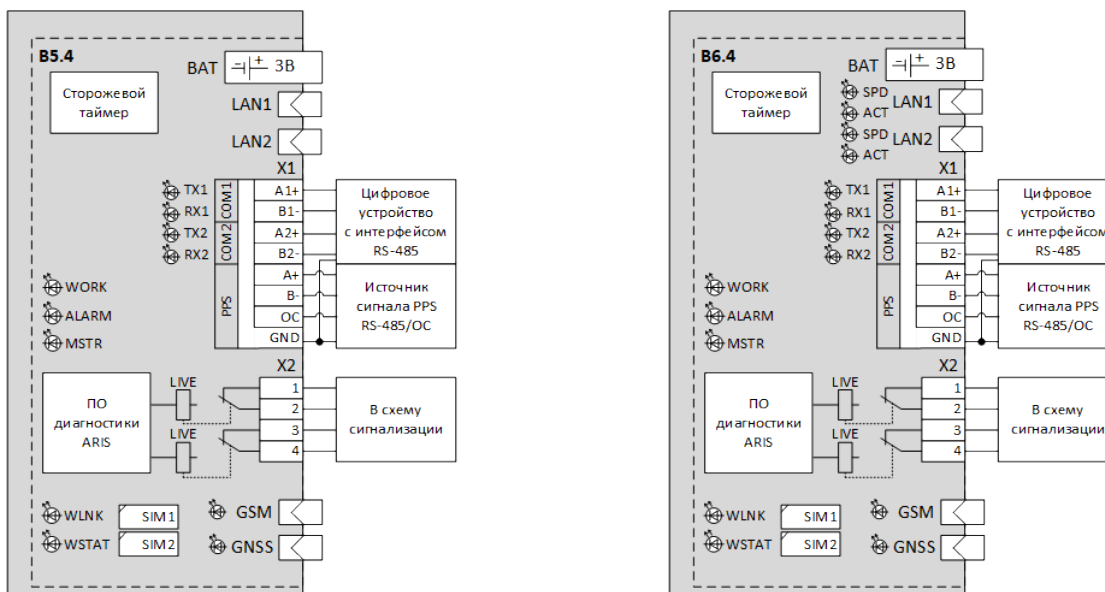


Рисунок 27 – Схема подключения модуля B5.4 Рисунок 28 – Схема подключения модуля B6.4

Типы интерфейсов модулей Vx.4 и сечения подключаемых проводов приведены в таблице 54. Для удобства монтажа и эксплуатации используется съемная клеммная колодка – интерфейсы X1,X2.

Таблица 54

Обозначение	Обозначение модуля	Тип интерфейса	Тип порта	Количество	Сечение провода, мм <sup>2</sup>
LAN1, LAN2	B1.4, B5.4	Ethernet	RJ-45 (10/100Base-TX)	2	-
	B3.4, B6.4	Ethernet	SFP (100Base-FX)		
X1 RS485	Vx.4	RS-485	Клеммы B1-, A1+ и B2-, A2+ в составе 8-контактного разъема	2	1,5
X1 PPS (A+ B-)	Vx.4	PPS-485	Клеммы B-, A+ в составе 8-контактного разъема	1	
X1 PPS	Vx.4	PPS_OC	Клеммы GND, PPS_OC в составе 8-контактного разъема	1	
X2 (1-2, 3-4)	Vx.4	Дискретный релейный выход (LIVE-контакт)	Дублированные пары клемм в составе 4-контактного разъема	2	2,5
GSM	B5.4, B6.4	ВЧ-тракт мобильной связи	SMA-F	1	-
GNSS		ВЧ-тракт ГНСС	SMA-F	1	-
SIM		-	Лоток SIM-карты	2	-
BAT	Vx.4	-	Лоток батарейки BIOS	1	-

Перечень светодиодов и описание их состояний приведены в таблице 55.

Таблица 55

Обозначение	Обозначение модуля	Индикация	Состояние
SPD	B5.4, B6.4	Горит Не горит	100 Мбит 10 Мбит (АСТ горит) либо нет соединения
АСТ		Горит Мигает	Есть link Идет обмен
TX1, TX2	Вх.4	Мигает Не горит	Передача данных по порту Нет передачи данных
RX1, RX2		Мигает Не горит	Прием данных по порту Нет приема данных
WORK*	Вх.4	Мигает Горит или Не горит	ARIS-42xx работает ARIS-42xx не работает
ALARM	Вх.4	Не горит Горит	ARIS-42xx работает в штатном режиме Авария
MSTR	Вх.4	Горит Не горит	Режим "MASTER" в режиме резервирования Режим "SLAVE" в режиме резервирования, либо резервирование не настроено
WLNK	Вх.4	Мигает (64 мс горит/ 800 мс не горит)	Нет регистрации в сети мобильной связи
		Мигает (64 мс горит/ 3000 мс не горит)	Есть регистрация в сети мобильной связи
		Мигает (64 мс горит/ 300 мс не горит)	Установлено соединение
		Не горит	Модуль мобильной связи выключен
WSTAT	Вх.4	Горит Не горит	Наличие соединения с сетью мобильной связи Нет соединения с сетью мобильной связи

\* При одновременном обрыве связи по интерфейсам LAN1 и LAN2 светодиод "WORK" может быть погашен или гореть постоянно в течение нескольких секунд. Это не является признаком неисправности модуля.

"LAN1" и "LAN2" – интерфейсы Ethernet предназначены для сбора и передачи данных по протоколам обмена.

Физическая реализация оптических портов модулей B3.4, B6.4 – SFP-трансиверы.

Рекомендации к интерфейсу Ethernet приведены в п. 2.1.5.

"X1" – интерфейс связи. Режим работы "X1" настраивается групповым движковым переключателем "SW1". Переключатель "SW1" располагается на плате модуля Вх.4. Связь номера переключателя с его назначением показана в таблице 56.

Таблица 56

№ переключателя	Назначение	Порт интерфейса X1	Состояние
1	RS485_PU1 Смещение линии А к +5 В	B1-, A1+ (RS485 COM1) COM1	OFF - отключен ON - включен
2	RS485_PD1 Смещение линии В к 0 В		
3	RS485_TR1 Резистор-терминатор на линию		

№ переключателя	Назначение	Порт интерфейса X1	Состояние	
4	RS485_PU2 Смещение линии А к +5 В	B2-, A2+ (RS485 COM2) COM2		
5	RS485_PD2 Смещение линии В к 0 В			
6	RS485_TR2 Резистор-терминатор на линию			
7	PPS485_PU Смещение линии А к +5 В	B-, A+ PPS		
8	PPS485_PD Смещение линии В к 0 В			
9	PPS485_TR2 Резистор-терминатор на линию			
0	Не используется	-		-

Состояние по умолчанию переключателя SW1 показано на рисунке 29 (1, 2, 4, 5, 7, 8 переключатели находятся в положении ON; 3, 6, 9 находятся в положении OFF).

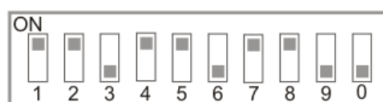


Рисунок 29 – Состояние по умолчанию группового движкового переключателя SW1

Выбор источника сигнала PPS выполняется с помощью положения перемычки на разъеме X11, схема установки которой приведена в таблице 57.

Таблица 57 – Установка перемычки выбора активного выхода PPS

Перемычка	Формат PPS_OC	Формат PPS_485
X11	1–2	2–3

"X2" – выходное реле контроля работоспособности устройства LIVE с двумя независимыми группами нормально замкнутых контактов. Назначение релейного выхода LIVE – фиксация отказа устройства.

Контакты реле LIVE находятся в сброшенном состоянии (замкнуты) при:

- не запущенном ПО ARIS-42xx;
- аварийном состоянии ПО ARIS-42xx;
- отсутствии электропитания ARIS-42xx.

В остальных режимах работы при поданном напряжении контакты реле контроля работоспособности устройства LIVE разомкнуты.

Схема подключения контактов данного реле приведена на рисунке 30.

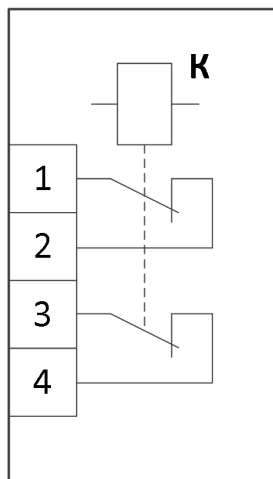


Рисунок 30 – Схема подключения реле LIVE контроля работоспособности устройства

Дискретный релейный выход LIVE может применяться во внешних цепях управления, блокировки, сигнализации и АСУ ТП (описание коммутационной способности приведено в п. 1.4.6.2).

Модули Вх.4 имеют встроенный слот microSD для подключения FLASH накопителя объемом памяти не более 32 Гб. Для замены накопителя требуется извлечение модуля из корпуса.

Модули В5.4, В6.4 имеют модем мобильной связи.

Модули Вх.4 имеют собственные часы реального времени. Поддержка питания собственных часов осуществляется батарейкой "BAT". Батарейка размещается в лотке. Форм-фактор батарейки BIOS – CR2032.

Процедура замены батарейки не требует отключения основного питания. Диапазон температур от минус 40°C до плюс 70°C. Для замены батарейки необходимо:

- извлечь держатель батарейки ("BAT") из лотка;
- извлечь старую батарейку;
- установить новую батарейку.

Батарейка в держателе показана на рисунке 31.

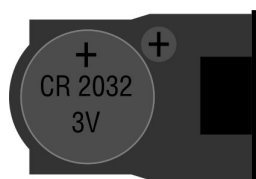


Рисунок 31 – Установка батарейки BIOS в держатель

**ВНИМАНИЕ! Использованные батарейки подлежат накоплению отдельно от других отходов. Смешивать использованные батарейки с иными отходами, а также хранить использованные батарейки с новыми запрещено.**

Модули В1.4, В3.4 могут синхронизировать собственную шкалу времени с источниками сигналов точного времени по протоколам NTP PTP.

Модули В5.4, В6.4 могут синхронизировать собственную шкалу времени с источниками сигналов точного времени по протоколам NTP PTP и ГНСС источника (разъем GNSS).

Разъем GNSS в модулях В5.4, В6.4 предназначен для подключения внешней антенны к встроенному ГНСС приемнику. Для подключения должен быть использован кабель типа RG6U, оконцованный разъемами типа SMA-M (на стороне ARIS-42xx) и разъемами типа TNC-

М (на стороне антенны). Возможно подключение кабеля с разъемами TNC-M – TNC-M с использованием переходников SMA-TNC.

Модули Вх.4 имеют возможность использования несколько внешних источников времени. В качестве текущего источника времени, от которого производится синхронизация, должен быть выбран один или несколько источников из заданных в конфигурации. В случае определения отказа текущего внешнего источника времени контроллер выбирает другой доступный внешний источник времени в течении 1 секунды.

Метрологические характеристики собственных часов приведены в п. 1.3.2.

### 1.5.3.3 Модули процессорные (Вх.6)

#### 1.5.3.3.1 Описание

Внешний вид модулей Вх.6 со стороны подключения внешних цепей приведен на рисунках 32, 33.

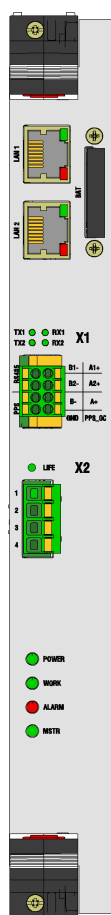


Рисунок 32 – Сторона подключения внешних цепей модуля процессорного В1.6

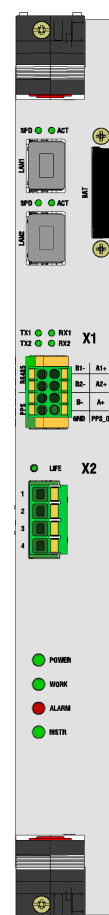


Рисунок 33 – Сторона подключения внешних цепей модуля процессорного В3.6

Типы интерфейсов модулей Вх.6 и сечения подключаемых проводов приведены в таблице 58. Для удобства монтажа и эксплуатации используется съемная клеммная колодка - интерфейсы X1, X2.

Таблица 58

Обозначение	Обозначение модуля	Тип интерфейса	Тип порта	Количество	Сечение провода, мм <sup>2</sup>
LAN1, LAN2	B1.6	Ethernet	RJ-45 (10/100Base-TX)	2	-
	B3.6	Ethernet	SFP (100Base-FX)		
X1 RS485	Vx.6	RS-485	Клеммы B1-, A1+ и B2-, A2+ в составе 8-контактного разъема	2	1,5
X1 PPS (A+ B-)	Vx.6	PPS-485	Клеммы B-, A+ в составе 8-контактного разъема	1	
X1 PPS_OC	Vx.6	Открытый коллектор	Клеммы GND, PPS_OC в составе 8-контактного разъема	1	
X2 (1-2, 3-4)	Vx.6	Дискретный релейный выход (LIVE-контакт)	Дублированные пары клемм в составе 4-контактного разъема	2	2,5
GNSS	B2.6, B4.6	ВЧ-тракт ГНСС	SMA-F	1	-
GSM		ВЧ-тракт мобильной связи	SMA-F	1	-
SIM		-	Лоток SIM-карты	1 или 2	-
BAT	Vx.6	-	Лоток батарейки BIOS	1	-

Перечень светодиодов и описание их состояний приведен в таблице 59.

Таблица 59

Обозначение	Индикация	Описание
10	Мигает Не горит Горит	Идет обмен данных по интерфейсу Нет связи по интерфейсу Есть связь по интерфейсу, обмена нет
100	Мигает Не горит Горит	Идет обмен данных по интерфейсу Нет связи по интерфейсу Есть связь по интерфейсу, обмена нет
ACT	Мигает Не горит	Идет обмен данных по интерфейсу Нет связи по интерфейсу
SPD	Горит Не горит	Есть связь по интерфейсу Нет связи по интерфейсу
POWER	Мигает Горит или не горит	Подано питание на модуль Не подано питание на модуль
WORK*	Мигает Не горит	Штатная работа Загрузка или служебный режим
ALARM	Горит Не горит	Сигнал пользователя вкл Сигнал пользователя откл

Обозначение	Индикация	Описание
MSTR	Горит Не горит Мигает	Основной модуль Роль не определена При Slave=1 готовность резервного к переходу к роли основного
LIVE	Горит Не горит	Модуль вне штатного режима, контакт LIVE замкнут Модуль в штатном режиме, контакт LIVE разомкнут
Tx	Мигает Не горит	Идет отправка данных по интерфейсу Нет отправки данных по интерфейсу
Rx	Мигает Не горит	Идет прием данных по интерфейсу Нет приема данных по интерфейсу

\* При одновременном обрыве связи по интерфейсам LAN1 и LAN2 светодиод "WORK" может быть погашен или гореть постоянно в течение нескольких секунд. Это не является признаком неисправности модуля.

"LAN1" и "LAN2" – интерфейсы Ethernet предназначены для сбора и передачи данных по протоколам обмена.

Рекомендации к интерфейсу Ethernet приведены в п. 2.1.5.

"X1" – интерфейс связи. Режим работы "X1" настраивается групповыми движковыми переключателями "SW1", "SW2", "SW3". Переключатели "SW1", "SW2", "SW3" располагаются на плате модуля Вх.6. Связь номера переключателя с его назначением показана в таблице 60.

Таблица 60

Назначение	COM1 (SW2)	COM2 (SW3)	PPS485 (SW1)
Резистор смещения линии А к +5 В	1	4	7
Резистор смещения линии В к 0 В	2	5	8
Резистор–терминатор на линию	3	6	9

По умолчанию терминирующие резисторы выключены – переключатели 3 находятся в состоянии выключено "OFF", резисторы смещения включены – переключатели 1, 2 находятся в состоянии "ON" (рисунок 34).

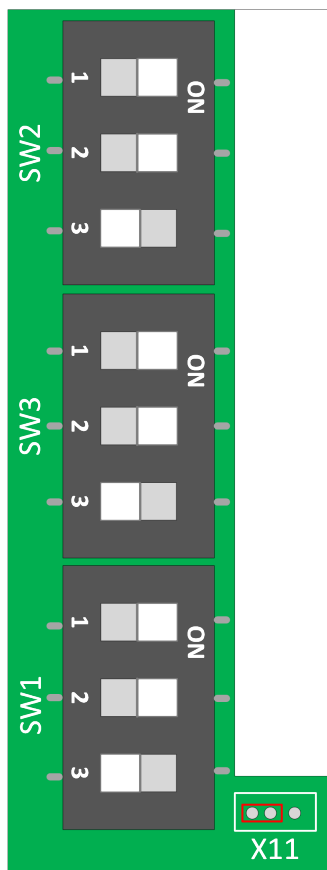


Рисунок 34 – Состояние по умолчанию группового движкового переключателя

Выбор источника сигнала PPS выполняется с помощью положения перемычки на разъеме X11, схема установки которой приведена в таблице 61.

Таблица 61 – Установка перемычки выбора активного входа PPS

Перемычка	Формат PPS_OC	Формат PPS_485
X11	1–2	2–3

"X2" – выходное реле контроля работоспособности устройства LIVE с двумя независимыми группами нормально замкнутых контактов. Назначение релейного выхода LIVE – фиксация отказа устройства.

Контакты реле LIVE находятся в сброшенном состоянии (замкнуты) при:

- не запущенном ПО ARIS-42xx;
- аварийном состоянии ПО ARIS-42xx;
- отсутствии электропитания ARIS-42xx.

В остальных режимах работы при поданном напряжении контакты реле контроля работоспособности устройства LIVE разомкнуты.

Схема подключения контактов данного реле приведена на рисунке 35.

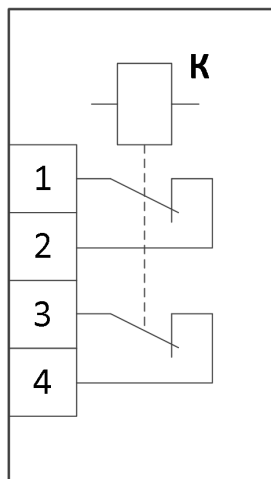


Рисунок 35 – Схема подключения реле LIVE контроля работоспособности устройства

Дискретный релейный выход LIVE может применяться во внешних цепях управления, блокировки, сигнализации и АСУ ТП (описание коммутационной способности приведено в п. 1.4.6.2).

Модули В2.6, В4.6 имеют модем мобильной связи.

#### 1.5.3.3.2 Часы реального времени

Модули Вх.6 имеют собственные часы реального времени. Поддержка питания собственных часов осуществляется батареей BIOS типа CR2032.

Процедура замены батарейки не требует отключения основного питания. Диапазон температур от минус 40°C до плюс 70°C. Для замены батарейки необходимо:

- извлечь держатель батарейки ("BAT") из гнезда;
- извлечь старую батарейку;
- установить новую батарейку.

**ВНИМАНИЕ! Использованные батарейки подлежат накоплению отдельно от других отходов. Смешивать использованные батарейки с иными отходами, а также хранить использованные батарейки с новыми запрещено.**

Модули В1.6, В3.6 могут синхронизировать точное время от NTP и PTP-серверов.

Модули В2.6, В4.6 могут синхронизировать точное время от NTP, PTP-серверов и ГНСС источника (разъем GNSS).

Разъем GNSS предназначен для подключения внешней антенны к встроенному ГНСС приемнику. Для подключения должен быть использован кабель типа RG6U, оконцованный разъемами типа SMA-M (на стороне ARIS-42xx) и разъемами типа TNC-M (на стороне антенны). Возможно подключение кабеля с разъемами TNC-M – TNC-M с использованием переходников SMA-TNC.

Модули Вх.6 имеют возможность использования несколько внешних источников времени. В качестве текущего источника времени, от которого производится синхронизация, должен быть выбран один или несколько источников из заданных в конфигурации. В случае определения отказа текущего внешнего источника времени контроллер выбирает другой доступный внешний источник времени в течении 1 секунды.

Метрологические характеристики собственных часов приведены в п. 1.3.2.

## 1.5.4 Модули дискретных входов (Dx.4, Dx.6)

### 1.5.4.1 Общая информация

ARIS-4203/ARIS-4205/ARIS-4208/ARIS-4214 имеют возможность установки модулей дискретных входов Dx.4 – D1.4, D2.4, D3.4 (пп. 1.5.4.2, 1.5.4.3, п.1.5.4.4).

ARIS-4212 имеют возможность установки модулей дискретных входов Dx.6 – D1.6, D2.6, D3.6 (пп. 1.5.4.5, 1.5.4.6, 1.5.4.7).

Модули дискретных входов фиксируют состояние подключенных внешних контактов и передают данные на процессорный модуль.

### 1.5.4.2 Модули дискретных входов, 20 входов с номинальным напряжением 24 В DC (D1.4)

Модули дискретных входов D1.4 осуществляют сбор информации от 20 "сухих" контактов.

Вид стороны подключения внешних цепей модуля D1.4 приведен на рисунке 36.

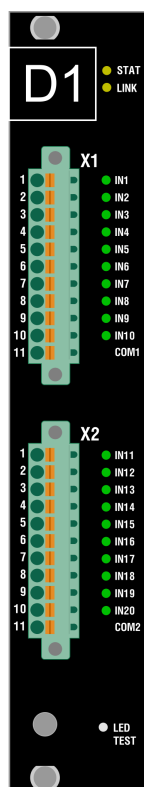


Рисунок 36 – Сторона подключения внешних цепей модуля D1.4

Подключение к датчикам типа "сухой контакт" выполняется по схемам, приведенным на рисунках 37, 38.

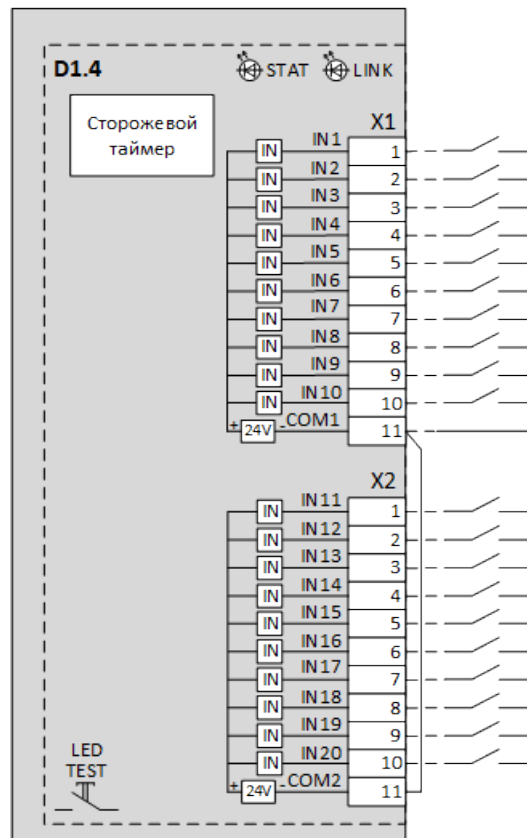
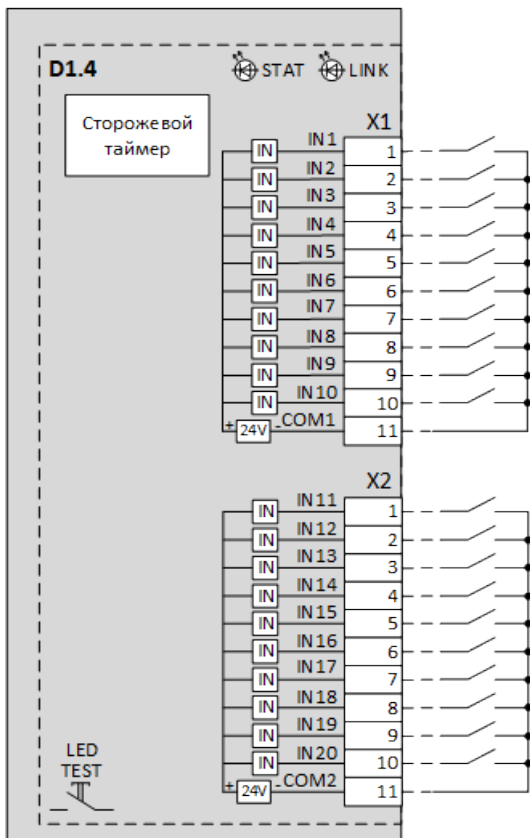


Рисунок 37 – Схема подключения дискретных входов с номинальным напряжением 24 В (1)

Рисунок 38 – Схема подключения дискретных входов с номинальным напряжением 24 В (2)

Типы интерфейсов модуля D1.4 и сечения подключаемых проводов приведены в таблице 62. Для удобства монтажа и эксплуатации используется съемная клеммная колодка.

Таблица 62

Обозначение	Тип интерфейса	Тип порта/разъема	Количество	Сечение провода, мм <sup>2</sup>
X1	IN1-IN10, COM1	11-контактный разъем	1	1,5
X2	IN11-IN20, COM2		1	

Перечень светодиодов и описание их состояний приведен в таблице 63.

Таблица 63

Обозначение	Индикация	Состояние
STAT	Горит	Питание подано, модуль исправен
	Мигает	Питание подано, выявлены ошибки в работе модуля
LINK	Горит	Процесс опроса модуля модулем Вх.4 по внутренней шине
	Мигает	Нет опроса модуля модулем Вх.4 по внутренней шине
IN1 – IN20	Горит	Состояние дискретного входа - замкнут
	Не горит	Состояние дискретного - разомкнут

Нефиксируемая кнопка "LED TEST" предназначена для анализа исправности светодиодов состояние сигнальных цепей. При нажатии на кнопку светодиоды (индицирующие состояние сигнальных цепей) загораются, при отпускании кнопки светодиоды возвращаются в исходное состояние.

"X1", "X2" – интерфейсы дискретных входов с номинальным напряжением 24 В. Характеристики дискретных входов описаны в п. 1.4.6.1.

#### 1.5.4.3 Модули дискретных входов, 16 входов с номинальным напряжением 220 В AC/DC (D2.4)

Модули дискретных входов D2.4 осуществляют сбор информации от 16 управляющих контактов, последовательно соединенных с источником питания 220 В (переменного/постоянного тока).

Внешний вид модуля D2.4 со стороны подключения внешних цепей приведен на рисунке 39.

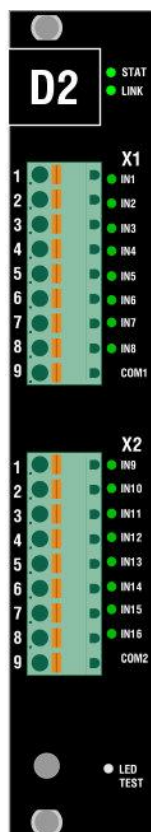


Рисунок 39 – Модуль D2.4 со стороны подключения внешних цепей

Подключение модулей выполняется по схеме, приведенной на рисунке 40.

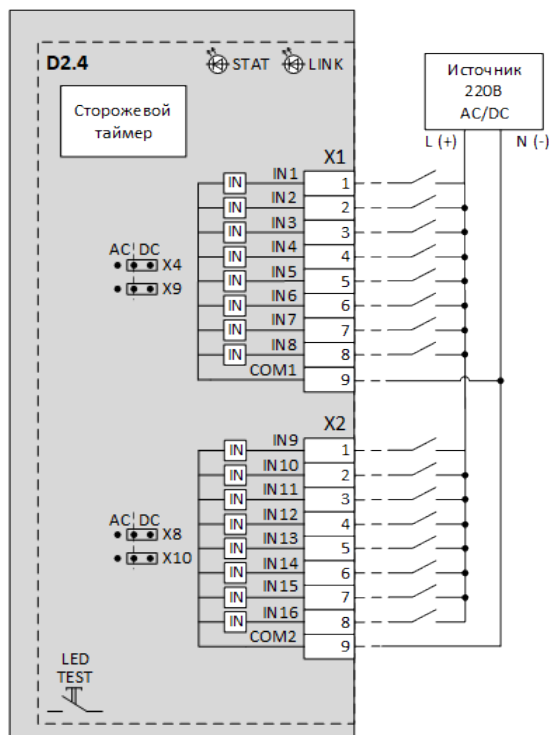


Рисунок 40 – Схема подключения дискретных входов с номинальным напряжением 220 В (переменного/постоянного тока)

Типы интерфейсов модуля D2.4 и максимальные сечения подключаемых проводов приведены в таблице 64. Для удобства монтажа и эксплуатации используется съемная клеммная колодка.

Таблица 64

Обозначение	Тип интерфейса	Тип порта/разъема	Количество	Сечение провода, мм <sup>2</sup>
X1	IN1-IN8, COM1	9-контактный разъем	1	2,5
X2	IN9-IN16, COM2		1	

Перечень светодиодов и описание их состояний приведен в таблице 65.

Таблица 65

Обозначение	Индикация	Состояние
STAT	Горит	Питание подано, модуль исправен
	Мигает	Питание подано, выявлены ошибки в работе модуля
LINK	Горит	Процесс опроса модуля модулем Вх.4 по внутренней шине
	Не горит	Нет опроса модуля модулем Вх.4 по внутренней шине
IN1 – IN16	Горит	Состояние дискретного входа – замкнут
	Не горит	Состояние дискретного входа – разомкнут

Нефиксируемая кнопка "LED TEST" предназначена для анализа исправности светодиодов состояние сигнальных цепей. При нажатии на кнопку светодиоды (индицирующие состояние сигнальных цепей) загораются, при отпускании кнопки светодиоды возвращаются в исходное состояние.

"X1", "X2" – интерфейсы дискретных входов с номинальным напряжением 220 В. Характеристики дискретных входов описаны в п. 1.4.6.1.

Режим работы модуля D2.4 зависит от напряжения внешней сети. Режим работы настраивается положениями джамперов X4 и X9, X8 и X10. Джамперы размещены на процессорной плате модуля D2.4. Положение джамперов в зависимости от напряжения внешней сети соответствует таблице 66.

Таблица 66

Внешнее напряжение	Группа дискретных входов	Джамперы	Положения джамперов
220 В постоянного тока	IN1-IN8, COM1	X4, X9	2 - 3*
	IN9-IN16, COM2	X8, X10	
220 В переменного тока	IN9-IN16, COM2	X4, X9	1 - 2
	IN9-IN16, COM2	X8, X10	
* Положение джамперов по умолчанию			

Расположение джамперов на модуле приведено на рисунке 41.

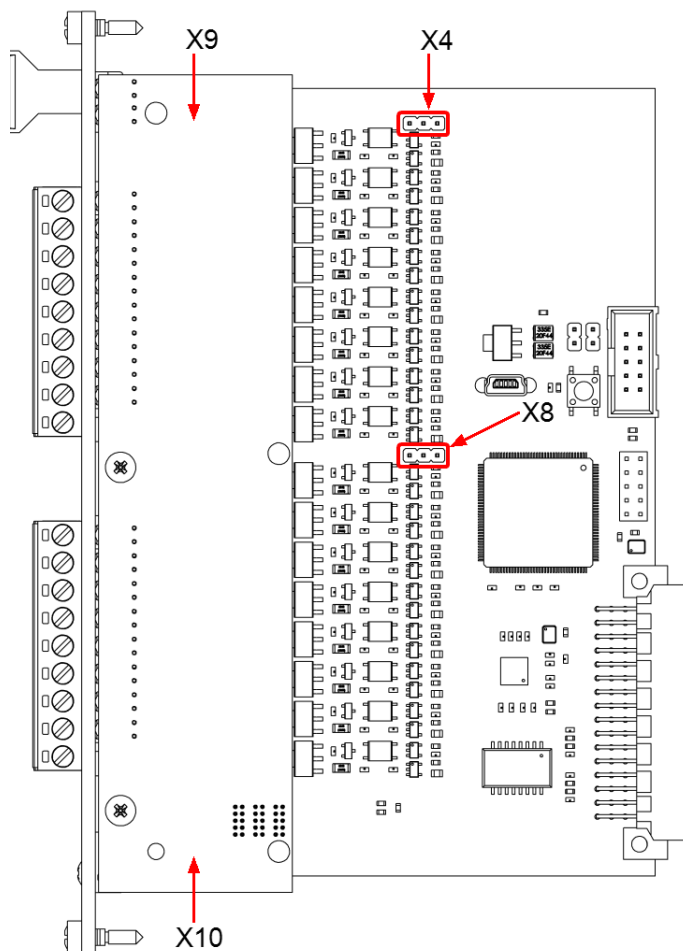


Рисунок 41 – Размещение джамперов модуля для работы на переменном токе

1.5.4.4 Модули дискретных входов с режекцией, 16 входов с номинальным напряжением 220 В DC (D3.4)

Модули дискретных входов с режекцией D3.4 осуществляют сбор информации от 16 управляющих контактов, последовательно соединенных с источником питания 220 В (постоянного тока).

Описание модуля D3.4 аналогично описанию модуля D2.4 (п. 1.5.4.3).

### 1.5.4.5 Модули дискретных входов, 32 входов с номинальным напряжением 24 В DC (D1.6)

Модули дискретных входов D1.6 осуществляет сбор информации от 32 дискретных входов с выходом типа "сухой контакт" с напряжением на разомкнутых клеммах 24 В.

Вид стороны подключения внешних цепей модуля D1.6 приведен на рисунке 42.



Рисунок 42 – Сторона подключения внешних цепей модуля D1.6

Подключение к датчикам типа «сухой контакт» должно выполняться по схеме, приведенной на рисунке 43.

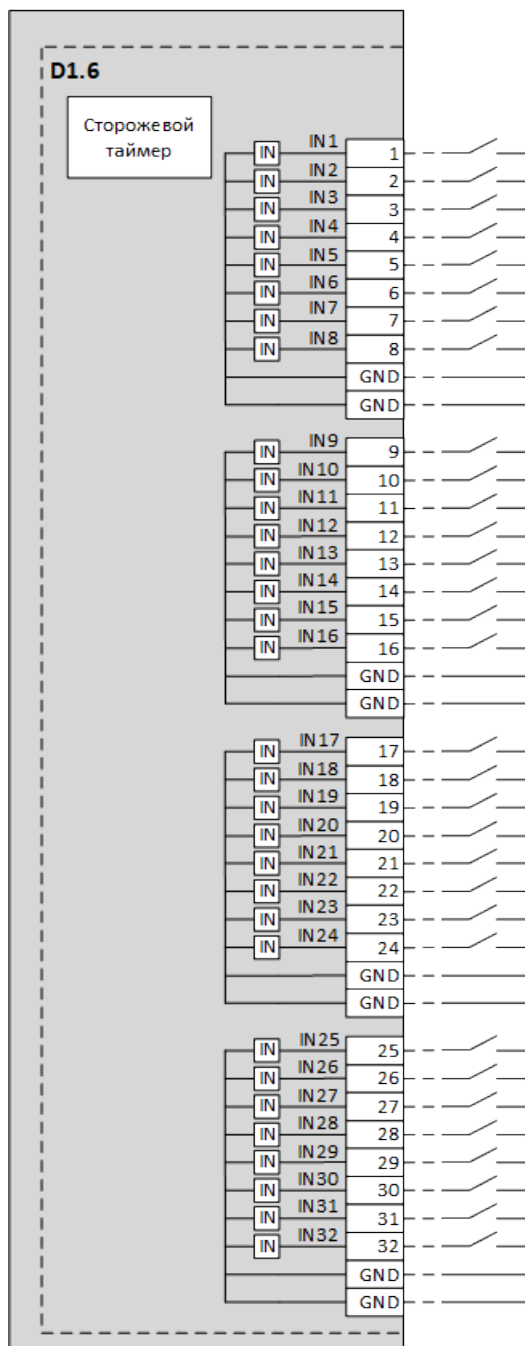


Рисунок 43 – Схема подключения дискретных входов с напряжением 24 В

Типы интерфейсов модуля D1.6 и сечения подключаемых проводов приведены в таблице 67. Для удобства монтажа и эксплуатации используется съемная клеммная колодка.

Таблица 67

Обозначение	Тип интерфейса	Тип порта/разъема	Количество	Сечение провода, мм <sup>2</sup>
1-8, GND, GND	DI1-DI8, GND, GND	8-контактный разъем	1	1,5
9-16, GND, GND	DI9-DI16, GND, GND		1	
17-24, GND, GND	DI17-DI24, GND, GND		1	
25-32, GND, GND	DI25-DI32, GND, GND		1	

"1-8, GND, GND" - "25-32, GND, GND" – интерфейсы дискретных входов с номинальным напряжением 24 В. Характеристики дискретных входов описаны в п. 1.4.6.1.

#### 1.5.4.6 Модули дискретных входов, 30 входов с номинальным напряжением 220 В AC/DC (D2.6)

Модуль дискретных входов D2.6 осуществляет сбор информации от 30 дискретных входов с выходом типа "сухой контакт" с напряжением на разомкнутых клеммах 220 В (переменного/постоянного тока).

Вид стороны подключения внешних цепей модуля D2.6 приведен на рисунке 44.



Рисунок 44 – Сторона подключения внешних цепей модуля D2.6

Подключение к датчикам типа "сухой контакт" выполняется по схеме, приведенной на рисунке 45.

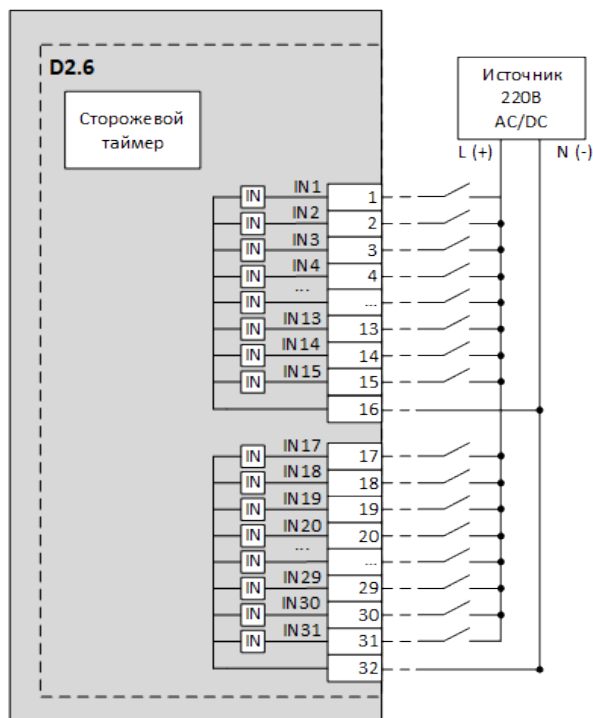


Рисунок 45 – Схема подключения дискретных входов с номинальным напряжением 220 В

Типы интерфейсов модуля D2.6 и максимальные сечения подключаемых проводов приведены в таблице 68. Для удобства монтажа и эксплуатации используется съемная клеммная колодка.

Таблица 68

Обозначение	Тип интерфейса	Тип порта/разъема	Количество	Сечение провода, мм <sup>2</sup>
1-16	1-15, 16	16-контактный разъем	1	2,5
1-32	17-31, 32		1	

"1-16", "1-32" – интерфейсы дискретных входов с номинальным напряжением 220 В. Характеристики дискретных входов описаны в п. 1.4.6.1.

Режим работы модуля D2.6 зависит от напряжения внешней сети. Режим работы настраивается положением переключки "FILTR". Переключка "FILTR" размещена на процессорной плате модуля D2.6.

Если напряжение внешней сети 220 В AC, то для корректной регистрации входного сигнала, переключка "FILTR" устанавливается в положении "ON".

При подаче внешнего напряжения питания 220 В постоянного тока, для регистрации входных дискретных сигналов рекомендуется установка переключки в положение "OFF".

Размещение "FILTR" на модуле приведено на рисунке 46, схема с вариантами установки – на рисунке 47.

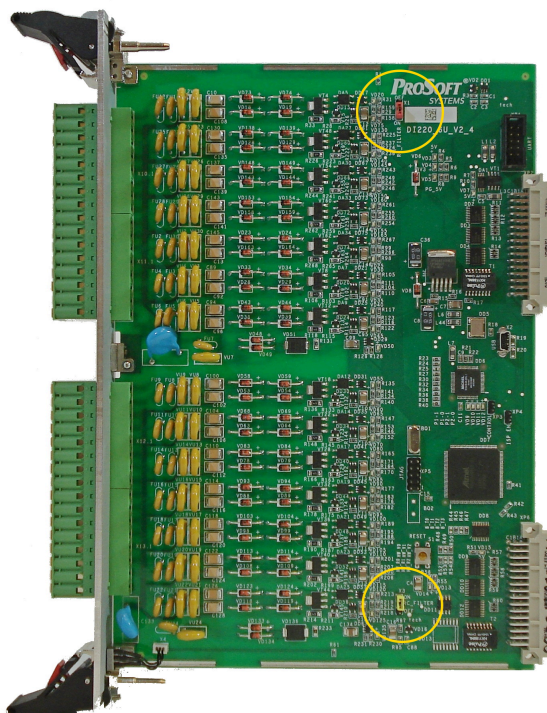


Рисунок 46 – Размещение джамперов Filtr модуля

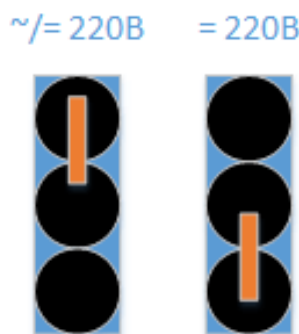


Рисунок 47 – Положения переключки

1.5.4.7 Модули дискретных входов с режекцией, 30 входов с номинальным напряжением 220 В DC (D3.6)

Модули дискретных входов с режекцией D3.6 осуществляют сбор информации от 30 управляющих контактов, последовательно соединенных с источником питания 220 В (постоянного тока).

Описание модуля D3.6 аналогично описанию модуля D2.6 (п. 1.5.4.6).

### 1.5.5 Модули дискретных входов/выходов (Fх.4, Fх.6)

#### 1.5.5.1 Общая информация

ARIS-4203/ARIS-4205/ARIS-4208/ARIS-4214 имеют возможность установки модулей дискретных входов/выходов Fх.4 – F1.4, F2.4, F3.4, F4.4 (пп. 1.5.5.2, 1.5.5.3, 1.5.5.4, 1.5.5.5).

ARIS-4212 имеют возможность установки модулей дискретных входов/выходов Fх.6 – F1.6, F2.6 (пп. 1.5.5.6, 1.5.5.7).

Дискретные входы модулей Fх.4, Fх.6 фиксируют состояние подключенных внешних контактов.

Дискретные выходы модулей Fx.4, Fx.6 обеспечивают выдачу управляющих воздействий на исполнительные устройства.

Модули могут работать в одном из режимов:

- DIO – режим дискретного выхода, модуль принимает значения от процессорного модуля или модуля релейной защиты на замыкание/размыкание дискретного выхода. Примеры применения режима: выдача сигналов срабатывания защит; выдача сигналов ОБР; выдача команд управления (контроль тайм-аутов предварительного выбора, времени выполнения осуществляется процессорным модулем).
- DIOTS – режим телеуправления, модуль в данном режиме реализовывает сервис команд управления с предварительным выбором на самом модуле. Примеры применения режима: выдача команд управления с предварительным выбором (контроль тайм-аутов предварительного выбора и времени замыкания выхода осуществляется самим модулем).

Режим работы модуля Fx.4, Fx.6 задается в Web-конфигураторе.

#### 1.5.5.2 Модули дискретных входов/выходов, 12 входов 24 В DC, 4 выхода (F1.4)

Модули дискретных входов/выходов F1.4 осуществляют:

- сбор информации от 12 управляющих "сухих" контактов,
- выдачу управляющих воздействий при помощи четырех электромеханических выходных реле.

Время удержания состояния "Включено" для выполняемых команд телеуправления конфигурируется индивидуально для каждого реле в диапазоне от 0,1 до 60 с с шагом 100 мс.

Вид стороны подключения внешних цепей модуля F1.4 приведен на рисунке 48.

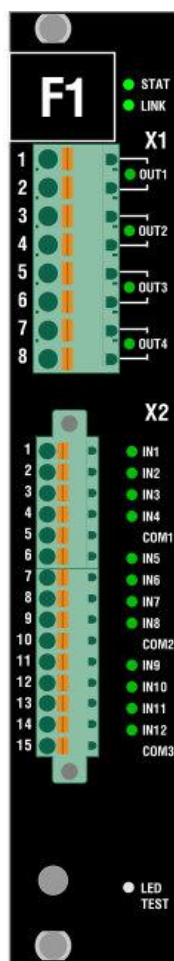


Рисунок 48 – Сторона подключения внешних цепей модуля F1.4

Подключение к цепям дискретного ввода/вывода выполняется согласно рисунку 49.

При подключении цепей дискретного ввода допускается объединение проводников групповых "общих" от различных групп дискретных входов.

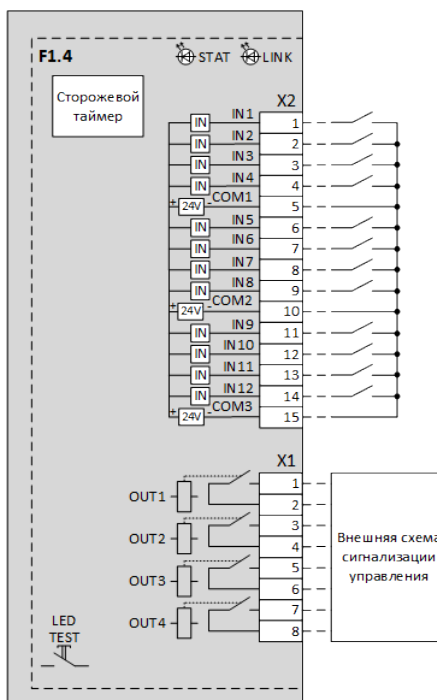


Рисунок 49 – Схема подключения модуля дискретных входов/выходов F1.4

Типы интерфейсов модуля F1.4 и сечения подключаемых проводов приведены в таблице 69. Для удобства монтажа и эксплуатации используется съемная клеммная колодка.

Таблица 69

Обозначение	Тип интерфейса	Тип порта/разъема	Количество	Сечение провода, мм <sup>2</sup>
X1	1-8 (OUT1-OUT4)	8-контактный разъем	1	2,5
X2	1-15 (IN1-IN4, COM1; IN5-IN8, COM2; IN9-IN12, COM3;)	15-контактный разъем	1	1,5

Перечень светодиодов и описание их состояний приведен в таблице 70.

Таблица 70

Обозначение	Индикация	Состояние
STAT	Горит	Питание подано, модуль исправен
	Мигает	Питание подано, выявлены ошибки в работе модуля
LINK	Горит	Процесс опроса модуля модулем Вх.4 по внутренней шине
	Не горит	Нет опроса модуля модулем Вх.4 по внутренней шине
OUT1 – OUT4	Горит	Состояние дискретного выхода – замкнут
	Не горит	Состояние дискретного выхода – разомкнут
IN1 – IN12	Горит	Состояние дискретного входа – замкнут
	Не горит	Состояние дискретного входа – разомкнут

Нефиксируемая кнопка "LED TEST" предназначена для анализа исправности светодиодов состояние сигнальных цепей. При нажатии на кнопку светодиоды (индицирующие состояние

сигнальных цепей) загораются, при отпускании кнопки светодиоды возвращаются в исходное состояние.

"X1" – интерфейс дискретных выходов. Характеристики дискретных выходов описаны в п. 1.4.6.2.

"X2" – интерфейс дискретных входов с номинальным напряжением 24 В. Характеристики дискретных входов описаны в п. 1.4.6.1.

### 1.5.5.3 Модули дискретных входов/выходов на 12 входов 220 В AC/DC, 4 выхода (F2.4)

Модули дискретных входов/выходов F2.4 осуществляют:

- сбор информации от 12 управляющих контактов, последовательно соединенных с источником питания 220 В (AC/DC);
- выдачу управляющих воздействий при помощи четырех электромеханических выходных реле.

Вид стороны подключения внешних цепей модуля F2.4 приведен на рисунке.

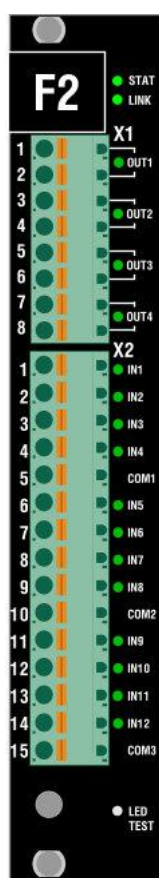


Рисунок 50 – Сторона подключения внешних цепей модуля F2.4

Подключение к цепям дискретного ввода/вывода выполняется согласно рисунку 51 .



"X2" – интерфейс дискретных входов с номинальным напряжением 220 В. Характеристики дискретных входов описаны в п. 1.4.6.1.

Режим работы модуля F2.4 зависит от напряжения внешней сети. Режим работы настраивается положениями джамперов X4 и X10, X8 и X16, X9 и X17 (для каждой из групп, состоящих из четырех дискретных входов). Джамперы размещены на процессорной плате модуля F2.4.

Положение джамперов в зависимости от напряжения внешней сети соответствует таблице 73.

Таблица 73

Внешнее напряжение	Дискретные входы	Джамперы	Положения джамперов
220 В постоянного тока	IN1-IN4, COM1	X4, X10	2 - 3*
	IN5-IN8, COM2	X8, X16	
	IN9-IN12, COM3	X9, X17	
220 В переменного тока	IN1-IN4, COM1	X4, X10	1 - 2
	IN5-IN8, COM2	X8, X16	
	IN9-IN12, COM3	X9, X17	

\* Положение джамперов по умолчанию

Расположение джамперов X4, X10, X8, X16, X9, X17 приведено на рисунке 52.

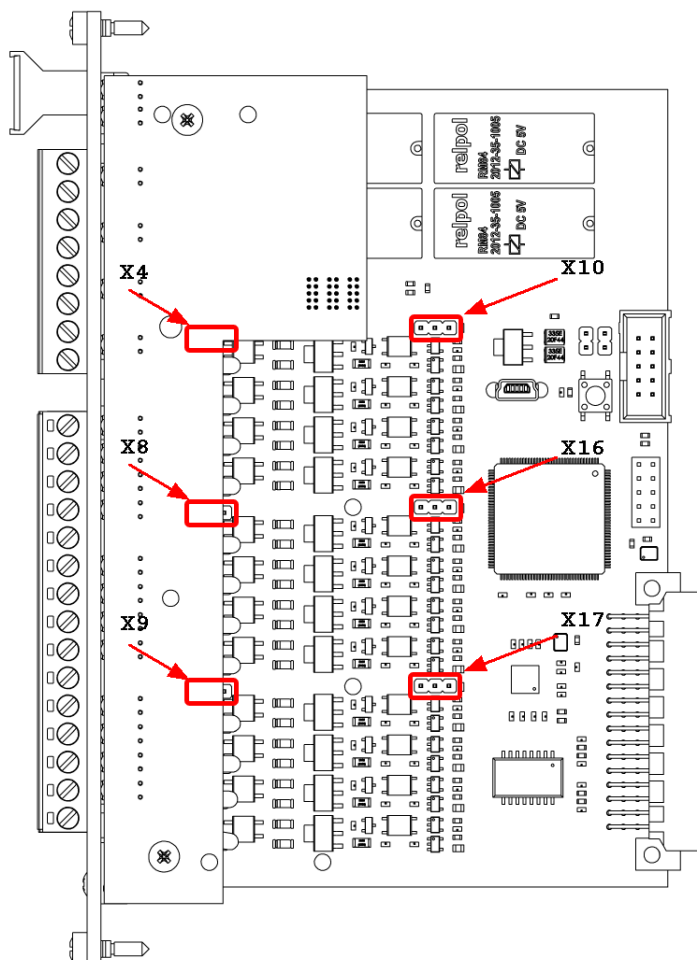


Рисунок 52 – Расположение перемычек модуля

"X2" – интерфейс дискретных входов с номинальным напряжением 24 В. Характеристики дискретных входов описаны в п. 1.4.6.1.

1.5.5.4 Модули дискретных входов/выходов с режекцией на 6 входов 220 В DC, 6 выходов (F3.1)

Модули дискретных входов/выходов F3.4 осуществляют:

- сбор информации от шести управляющих контактов, последовательно соединенных с источником питания 220 В (постоянного тока),
- выдачу управляющих воздействий при помощи шести электромеханических выходных реле.

Вид стороны подключения внешних цепей модуля F3.4 приведен на рисунке 53.

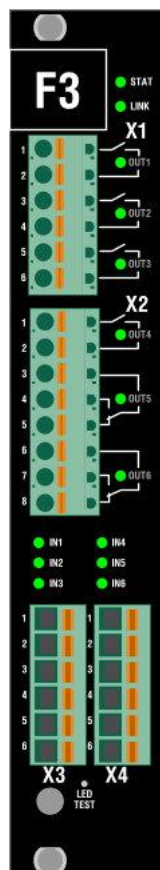


Рисунок 53 – Сторона подключения внешних цепей модуля F3.4

Подключение к цепям дискретного ввода/вывода выполняется согласно рисунку 54.

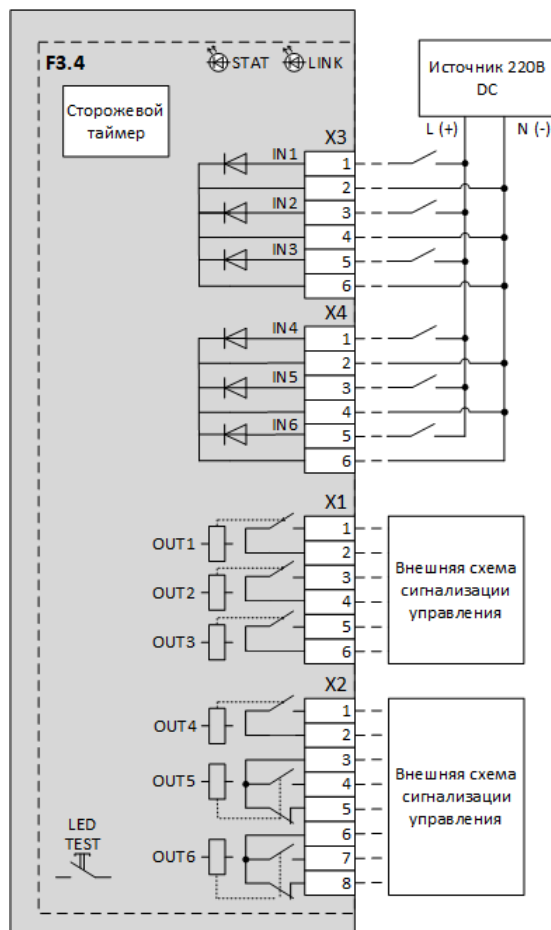


Рисунок 54 – Схема подключения внешних цепей модуля дискретных входов/выходов F3.4

Типы интерфейсов модуля F3.4 и сечения подключаемых проводов приведены в таблице 74. Для удобства монтажа и эксплуатации используется съемная клеммная колодка.

Таблица 74

Обозначение	Тип интерфейса	Тип порта/разъема	Количество	Сечение провода, мм <sup>2</sup>
X1	1-6 (OUT1-OUT3)	6-контактный разъем	1	2,5
X2	1-8 (OUT4-OUT6)	8-контактный разъем	1	2,5
X3	1-6 (IN1-IN3)	6-контактный разъем	1	2,5
X4	1-6 (IN4-IN6)	6-контактный разъем	1	2,5

Перечень светодиодов и описание их состояний приведен в таблице 75.

Таблица 75

Обозначение	Индикация	Состояние
STAT	Горит	Питание подано, модуль исправен
	Мигает	Питание подано, выявлены ошибки в работе модуля
LINK	Горит	Процесс опроса модуля модулем Вх.4 по внутренней шине
	Не горит	Нет опроса модуля модулем Вх.4 по внутренней шине
OUT1 – OUT6	Горит	Состояние дискретного выхода – замкнут
	Не горит	Состояние дискретного выхода – разомкнут
IN1 – IN6	Горит	Состояние дискретного входа – замкнут
	Не горит	Состояние дискретного входа – разомкнут

Нефиксируемая кнопка "LED TEST" предназначена для анализа исправности светодиодов состояние сигнальных цепей. При нажатии на кнопку светодиоды (индицирующие состояние сигнальных цепей) загораются, при отпускании кнопки светодиоды возвращаются в исходное состояние.

"X1", "X2" – интерфейсы дискретных выходов. Характеристики дискретных выходов описаны в п. 1.4.6.2.

Применение дискретных выходов модуля:

1) выходы X1:

а) в цепях управления КА, в том числе, цепях включения и отключения высоковольтного выключателя;

б) во внешних цепях управления, блокировки, сигнализации и АСУ ТП;

2) выходы X2:

а) во внешних цепях управления, блокировки, сигнализации и АСУ ТП.

"X3", "X4" – интерфейсы дискретных входов с номинальным напряжением 220 В DC. Характеристики дискретных входов описаны в п. 1.4.6.1.

#### 1.5.5.5 Модули дискретных входов/выходов на 6 входов 220 В AC/DC, 6 выходов (F4.4)

Модули дискретных входов/выходов F4.4 осуществляют:

– сбор информации от шести управляющих контактов, последовательно соединенных с источником питания 220 В (переменного/постоянного тока);

– выдачу управляющих воздействий при помощи шести электромеханических выходных реле.

Вид стороны подключения внешних цепей модуля F4.4 приведен на рисунке 55.

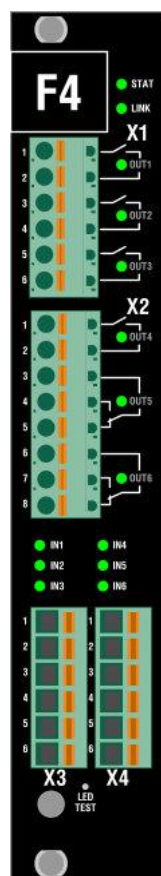


Рисунок 55 – Сторона подключения внешних цепей модуля F4.4

Подключение к цепям дискретного ввода/вывода выполняется согласно рисунку 56.

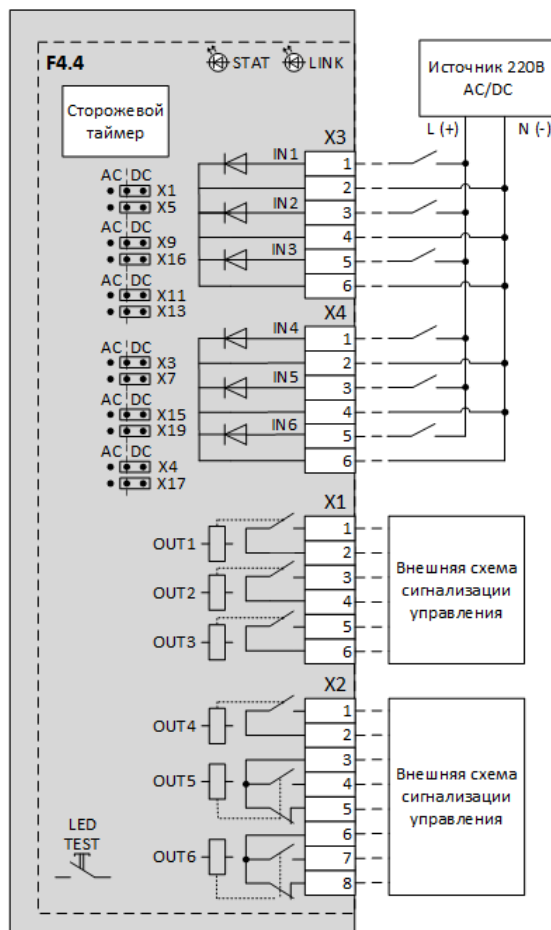


Рисунок 56 – Схема подключения внешних цепей модуля дискретных входов/выходов F4.4

Типы интерфейсов модуля F4.4 и сечения подключаемых проводов приведены в таблице 76. Для удобства монтажа и эксплуатации используется съемная клеммная колодка.

Таблица 76

Обозначение	Тип интерфейса	Тип порта/разъема	Количество	Сечение провода, мм <sup>2</sup>
X1	1-6 (OUT1-OUT3)	6-контактный разъем	1	2,5
X2	1-8 (OUT4-OUT6)	8-контактный разъем	1	2,5
X3	1-6 (IN1-IN3)	6-контактный разъем	1	2,5
X3, X4	1-6 (IN4-IN6)	6-контактный разъем	1	2,5

Перечень светодиодов и описание их состояний приведен в таблице 77.

Таблица 77

Обозначение	Индикация	Состояние
STAT	Горит	Питание подано, модуль исправен
	Мигает	Питание подано, выявлены ошибки в работе модуля
LINK	Горит	Процесс опроса модуля модулем Вх.4 по внутренней шине
	Не горит	Нет опроса модуля модулем Вх.4 по внутренней шине
OUT1 – OUT6	Горит	Состояние дискретного выхода – замкнут
	Не горит	Состояние дискретного выхода – разомкнут
IN1 – IN6	Горит	Состояние дискретного входа – замкнут
	Не горит	Состояние дискретного входа – разомкнут

Нефиксируемая кнопка "LED TEST" предназначена для анализа исправности светодиодов состояние сигнальных цепей. При нажатии на кнопку светодиоды (индицирующие состояние сигнальных цепей) загораются, при отпускании кнопки светодиоды возвращаются в исходное состояние.

"X1", "X2" – интерфейсы дискретных выходов. Характеристики дискретных выходов описаны в п. 1.4.6.2.

Применение дискретных выходов модуля:

- 1) выходы X1:
  - а) в цепях управления КА, в том числе, цепях включения и отключения высоковольтного выключателя;
  - б) во внешних цепях управления, блокировки, сигнализации и АСУ ТП;
- 2) выходы X2:
  - а) во внешних цепях управления, блокировки, сигнализации и АСУ ТП.

"X3", "X4" – интерфейсы дискретных входов с номинальным напряжением 220 В AC/DC. Характеристики дискретных входов описаны в п. 1.4.6.1.

Режим работы модуля F4.4 зависит от напряжения внешней сети. Режим работы настраивается положениями джамперов X1 и X5, X9 и X16, X11 и X13, X3 и X7, X15 и X19, X4 и X17. Джамперы размещены на процессорной плате модуля F4.4.

Положение джамперов в зависимости от напряжения внешней сети соответствует таблице 78.

Таблица 78

Внешнее напряжение	Дискретные входы	Джамперы	Положения джамперов
220 В постоянного тока	X3: 1-2	X1 и X5	2 - 3*
	X3: 3-4	X9 и X16	
	X3: 5-6	X11 и X13	
	X4: 1-2	X3 и X7	
	X4: 3-4	X15 и X19	
	X4: 5-6	X4 и X17	
220 (230) В переменного тока	X3: 1-2	X1 и X5	1 - 2
	X3: 3-4	X9 и X16	
	X3: 5-6	X11 и X13	
	X4: 1-2	X3 и X7	
	X4: 3-4	X15 и X19	
	X4: 5-6	X4 и X17	
* Положение джамперов по умолчанию			

Расположение джамперов X1 и X5, X9 и X16, X11 и X13, X3 и X7, X15 и X19, X4 и X17 приведено на рисунке 57.

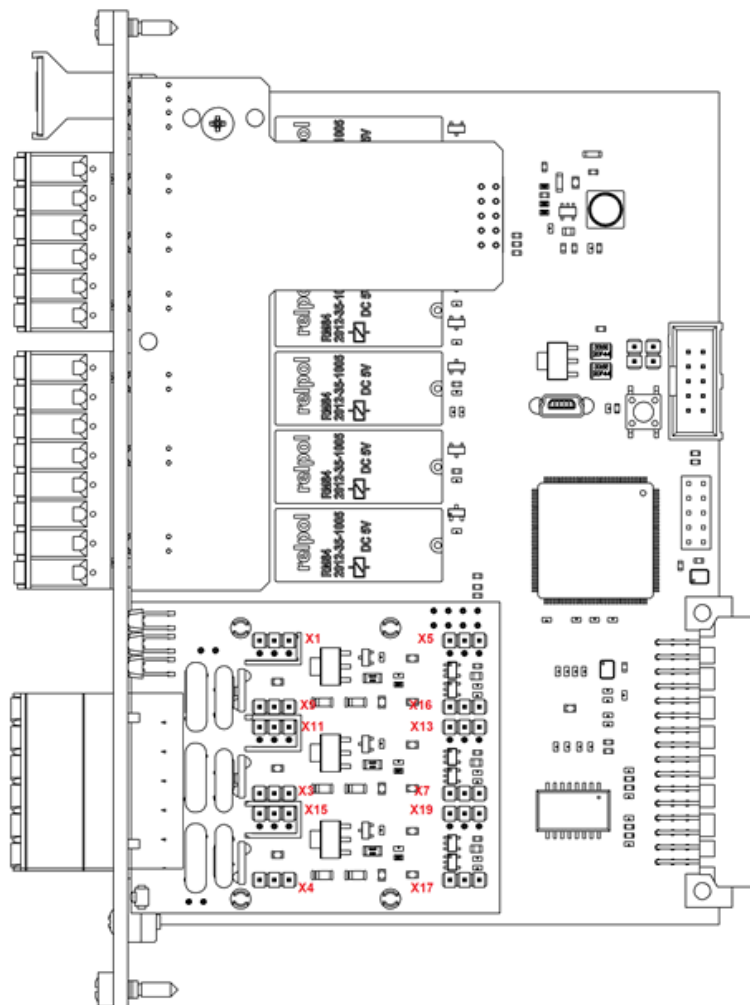


Рисунок 57 – Расположение перемычек модуля

#### 1.5.5.6 Модули дискретных входов/выходов, 24 входа 24 В DC, 8 выходов (F1.6)

Модули дискретных входов/выходов F1.6 осуществляют:

- сбор информации от 24 управляющих "сухих" контактов,
- выдачу управляющих воздействий при помощи восьми электромеханических выходных реле.

Вид стороны подключения внешних цепей модуля F1.6 приведен на рисунке 58.

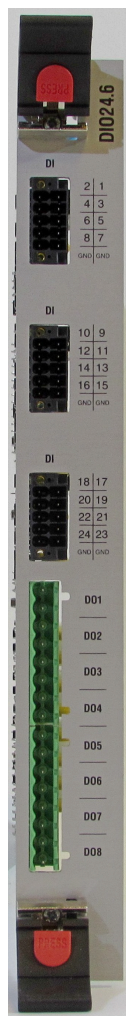


Рисунок 58 – Сторона подключения внешних цепей модуля F1.6

Подключение к цепям дискретного ввода/вывода выполняется согласно рисунку [59](#).

При подключении цепей дискретного ввода допускается объединение проводников групповых "общих" от различных групп дискретных входов.

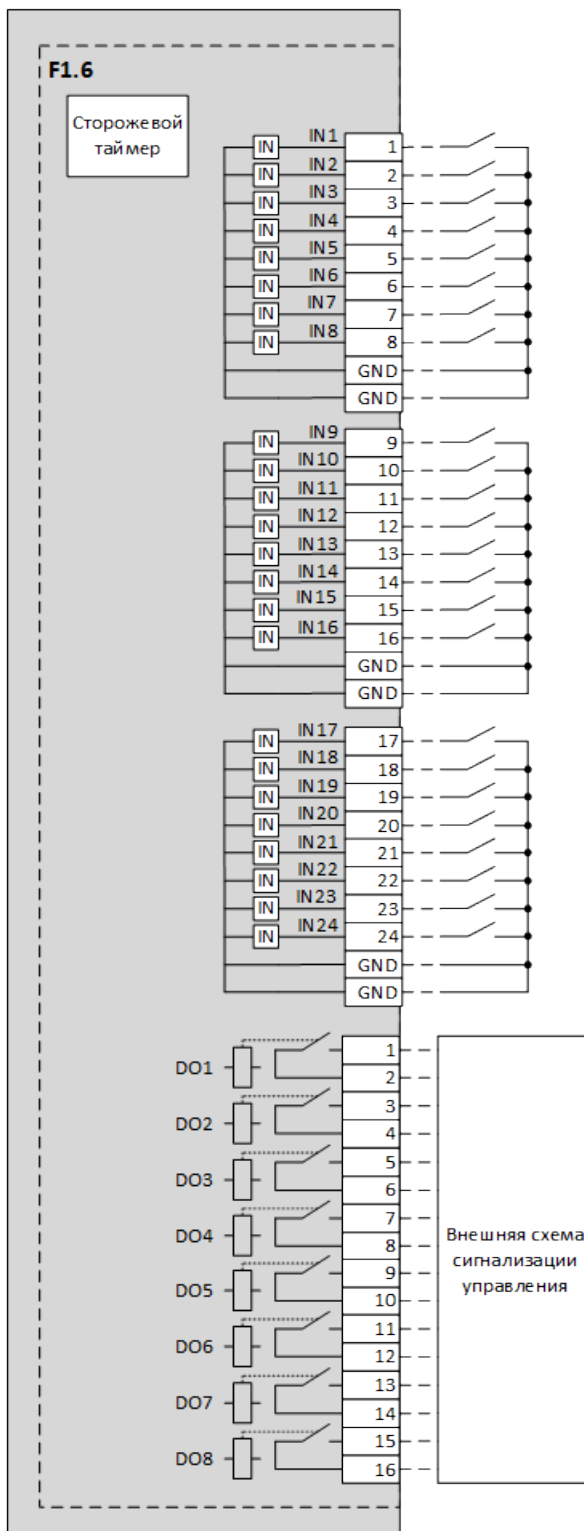


Рисунок 59 – Схема подключения модуля F1.6 дискретных входов/выходов с номинальным напряжением на разомкнутом контакте 24 В

Типы интерфейсов модуля F1.6 и сечения подключаемых проводов приведены в таблице 79. Для удобства монтажа и эксплуатации используется съемная клеммная колодка.

Таблица 79

Обозначение	Тип интерфейса	Тип порта/разъема	Количество	Сечение провода, мм <sup>2</sup>
DI	DI1-DI24 (1-8, GND, GND; 9-16, GND, GND; 17-24, GND, GND)	10-контактный разъем	3	2,5
DO1-DO8	DO1-DO8	16-контактный разъем	1	2,5

"DI" – интерфейсы дискретных входов с номинальным напряжением 24 В. Характеристики дискретных входов описаны в п. 1.4.6.1.

"DO1-DO8" – интерфейсы дискретных выходов. Характеристики дискретных выходов описаны в п. 1.4.6.2.

#### 1.5.5.7 Модули дискретных входов/выходов на 24 входа 220 В AC/DC, 8 выходов (F2.6)

Модули дискретных входов/выходов F2.6 осуществляют:

- сбор информации от 24 управляющих контактов, последовательно соединенных с источником питания 220 В (AC/DC);
- выдачу управляющих воздействий при помощи восьми электромеханических выходных реле.

Вид стороны подключения внешних цепей модуля F2.6 приведен на рисунке 60.

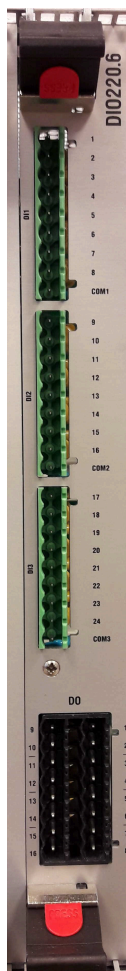


Рисунок 60 – Сторона подключения внешних цепей модуля F2.6

Подключение к цепям дискретного ввода/вывода выполняется согласно рисунку 61.

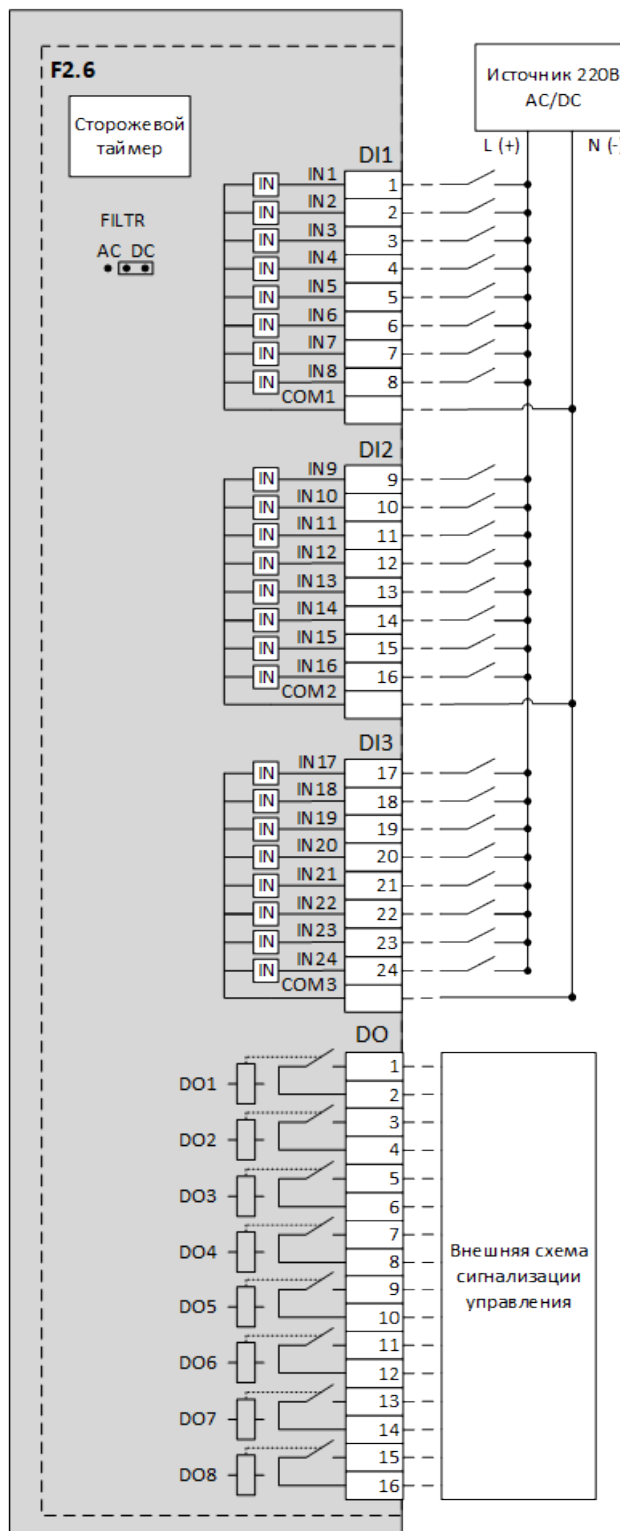


Рисунок 61 – Схема подключения дискретных входов/выходов модуля F2.6 с напряжением на разомкнутых клеммах 220 В

Типы интерфейсов модуля F2.6 и максимальные сечения подключаемых проводов приведены в таблице 80. Для удобства монтажа и эксплуатации используется съемная клеммная колодка.

Таблица 80

Обозначение	Тип интерфейса	Тип порта/разъема	Количество	Сечение провода, мм <sup>2</sup>
DI1	1-8, COM1	8-контактный разъем	1	2,5

Обозначение	Тип интерфейса	Тип порта/разъема	Количество	Сечение провода, мм <sup>2</sup>
DI2	9-16, COM2	8-контактный разъем	1	
DI3	17-24, COM3	8-контактный разъем	1	
DO	1-2, 3-4, 5-6, 7-8, 9-10, 11-12, 13-14, 15-16	8-контактный разъем	2	

"DI1"- "DI3" – интерфейсы дискретных входов с номинальным напряжением 220 В. Характеристики дискретных входов описаны в п. 1.4.6.1.

Режим работы модуля F2.6 зависит от напряжения внешней сети. Режим работы настраивается положением переключки "FILTR". Переключка размещена на процессорной плате модуля F2.6.

При питании дискретных входов платы внешним напряжением 220 В переменного тока, для корректной регистрации входного сигнала, переключка "FILTR" на плате устанавливается в положении "ON".

При подаче внешнего напряжения питания 220 В постоянного тока, переключка "FILTR" на плате устанавливается в положении "OFF".

Размещение "FILTR" приведено на рисунке 62, схема с вариантами установки – на рисунке 63.

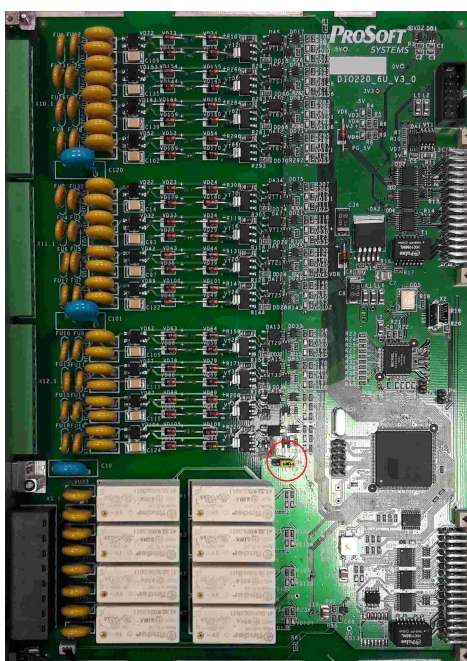


Рисунок 62 – Размещение джампера "Filtr" модуля F2.6

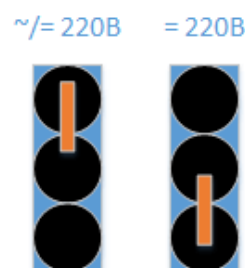


Рисунок 63 – Положения переключки

## 1.5.6 Модули дискретных выходов (С1.4, С1.6)

### 1.5.6.1 Общая информация

ARIS-4203/ARIS-4205/ARIS-4208/ARIS-4214 имеют возможность установки модулей дискретных выходов С1.4 (п. 1.5.6.2).

ARIS-4212 имеют возможность установки модулей дискретных выходов С1.6 (п. 1.5.6.3).

Дискретные выходы модулей C1.4, C1.6 обеспечивают выдачу управляющих воздействий на исполнительные устройства.

Модули могут работать в одном из режимов:

- DIO – режим дискретного выхода, модуль принимает значения от процессорного модуля или модуля релейной защиты на замыкание/размыкание дискретного выхода. Примеры применения режима: выдача сигналов срабатывания защит; выдача сигналов ОБР; выдача команд управления (контроль тайм-аутов предварительного выбора, времени выполнения осуществляется процессорным модулем).

- DIOTC – режим телеуправления, модуль в данном режиме реализовывает сервис команд управления с предварительным выбором на самом модуле. Примеры применения режима: выдача команд управления с предварительным выбором (контроль тайм-аутов предварительного выбора и времени замыкания выхода осуществляется самим модулем).

Режим работы модулей C1.4, C1.6 задается в Web-конфигураторе.

### 1.5.6.2 Модули дискретных выходов (C1.4)

Модули дискретных выходов C1.4 обеспечивают выдачу 12 управляющих сигналов при помощи электромеханических реле.

Вид стороны подключения внешних цепей модуля C1.4 приведен на рисунке 64.

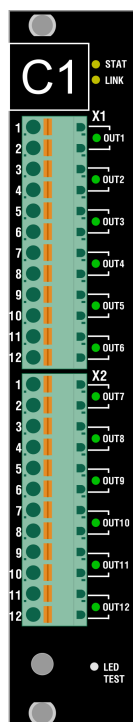


Рисунок 64 – Сторона подключения внешних цепей модуля C1.4

Подключение к цепям дискретного вывода выполняется согласно рисунку 65.

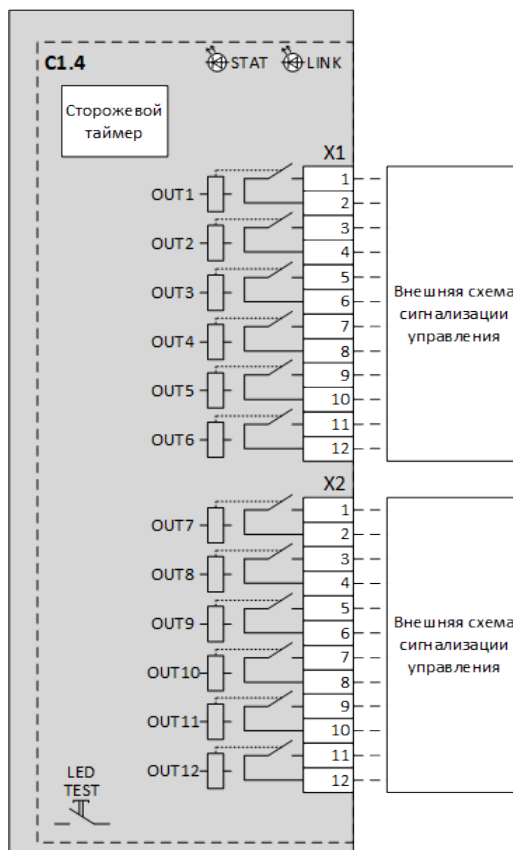


Рисунок 65 – Схема подключения дискретных выходов

Типы интерфейсов модуля C1.4 и сечения подключаемых проводов приведены в таблице 81. Для удобства монтажа и эксплуатации используется съемная клеммная колодка.

Таблица 81

Обозначение	Тип интерфейса	Тип порта/разъема	Количество	Сечение провода, мм <sup>2</sup>
X1	OUT1 - OUT6	12-контактный разъем	1	2,5
X2	OUT7 - OUT12	12-контактный разъем	1	

На модуле размещены индикаторы, приведенные в таблице 82.

Таблица 82

Маркировка	Индикация	Состояние
STAT	Горит	Питание подано, модуль исправен
	Мигает	Питание подано, выявлены ошибки в работе модуля
LINK	Горит	Процесс опроса модуля модулем Вх.4 по внутренней шине
	Не горит	Нет опроса модуля модулем Вх.4 по внутренней шине
OUT1 – OUT12	Горит	Состояние дискретного выхода - замкнут
	Не горит	Состояние дискретного выхода - разомкнут

Нефиксируемая кнопка "LED TEST" предназначена для анализа исправности светодиодов состояние сигнальных цепей. При нажатии на кнопку светодиоды (индицирующие состояние сигнальных цепей) загораются, при отпускании кнопки светодиоды возвращаются в исходное состояние.

"X1", "X2" – интерфейсы дискретных выходов. Характеристики дискретных выходов описаны в п. 1.4.6.2.

### 1.5.6.3 Модули дискретного выходов 220 В на 16 каналов (С1.6)

Модуль дискретных выходов С1.6 обеспечивают выдачу 16 управляющих сигналов при помощи электромеханических реле.

Вид стороны подключения внешних цепей модуля С1.4 приведен на рисунке 66



Рисунок 66 – Сторона подключения внешних цепей модуля С1.6

Подключение к цепям дискретного вывода выполняется согласно рисунку 67.

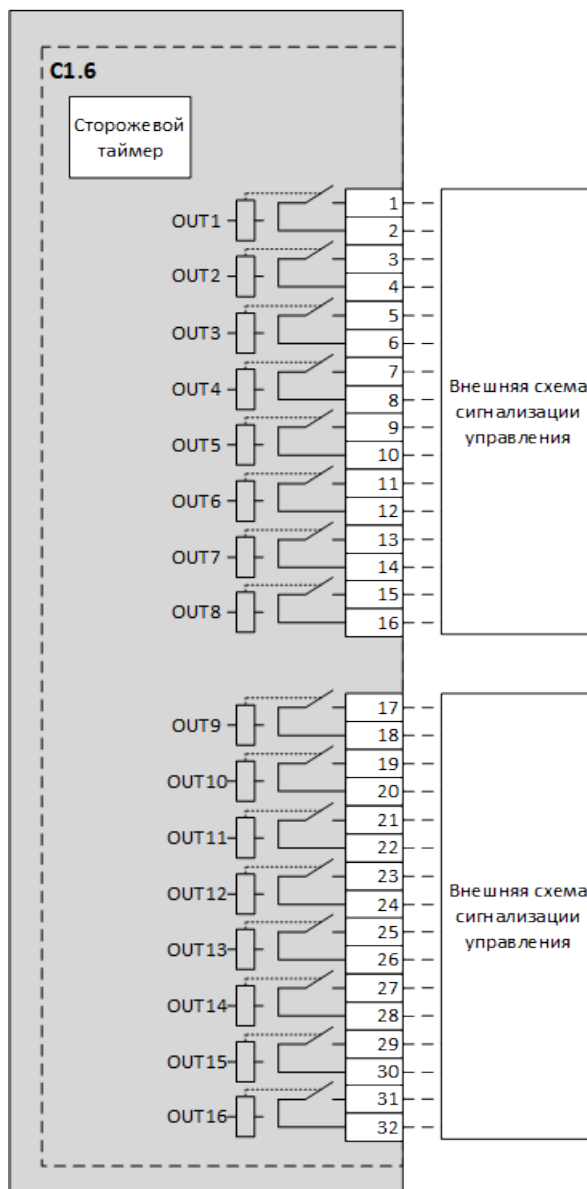


Рисунок 67 – Схема подключения дискретных выходов

Типы интерфейсов модуля C1.6 и сечения подключаемых проводов приведены в таблице 83. Для удобства монтажа и эксплуатации используется съемная клеммная колодка.

Таблица 83

Обозначение	Тип интерфейса	Тип порта/разъема	Количество	Сечение провода, мм <sup>2</sup>
1-16	OUT1 - OUT8	16-контактный разъем	1	2,5
17-32	OUT9 - OUT32	16-контактный разъем	1	

"1-16", "16-32" – интерфейсы дискретных выходов. Характеристики дискретных выходов описаны в п. 1.4.6.2.

### 1.5.7 Модули управления высоковольтным выключателем (С3.4, С3.6)

#### 1.5.7.1 Общая информация

ARIS-4203/ARIS-4205/ARIS-4208/ARIS-4214 имеют возможность установки модулей С3.4 (п. 1.5.7.2).

ARIS-4212 имеют возможность установки модулей С3.6 (п. 1.5.7.3).

**ВНИМАНИЕ! В кейт ARIS-42xx могут быть установлены не более одного модуля управления высоковольтным выключателем.**

#### 1.5.7.2 Модули управления высоковольтным выключателем (С3.4)

Модули управления высоковольтным выключателем С3.4 осуществляют:

- выдачу управляющих воздействий в цепи управления высоковольтного выключателя при помощи трех электромеханических реле и трех твердотельных реле,
- сбор информации от трех датчиков тока и трех датчиков напряжения в цепях управления высоковольтным выключателем.

Вид стороны подключения внешних цепей модуля С3.4 приведен на рисунке 68.

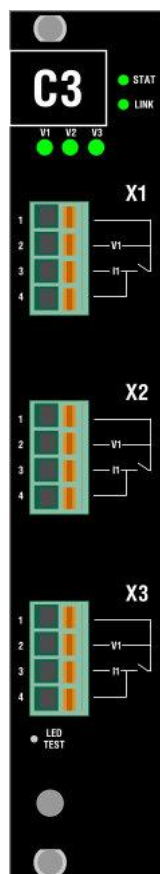


Рисунок 68 – Сторона подключения внешних цепей модуля С3.4

Подключение модулей выполняется согласно рисунку 69 (показана одна из трех цепей управления выключателем).

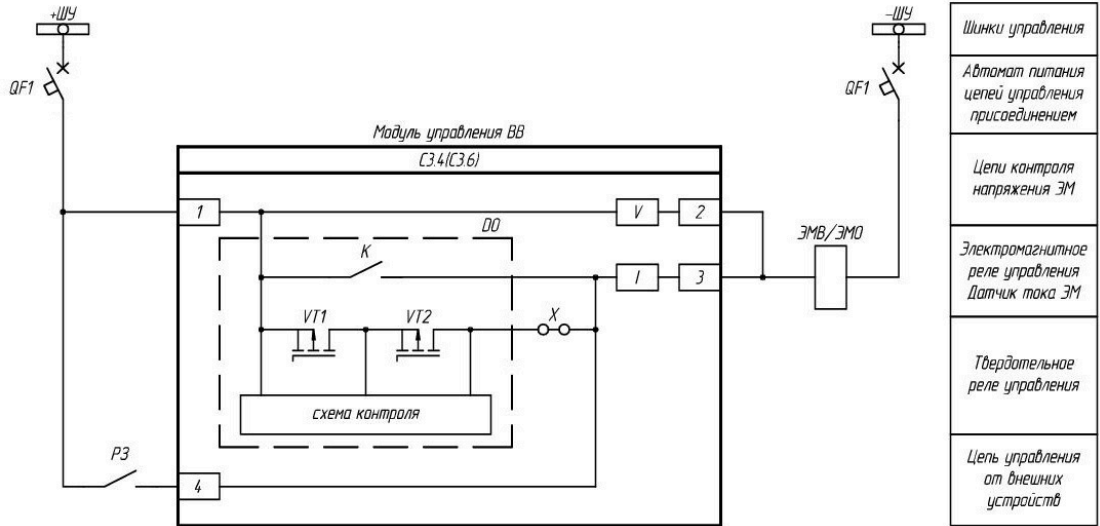


Рисунок 69 – Схема подключения модуля

Принципиальная схема модулей С3.4 представлена на рисунке 70.

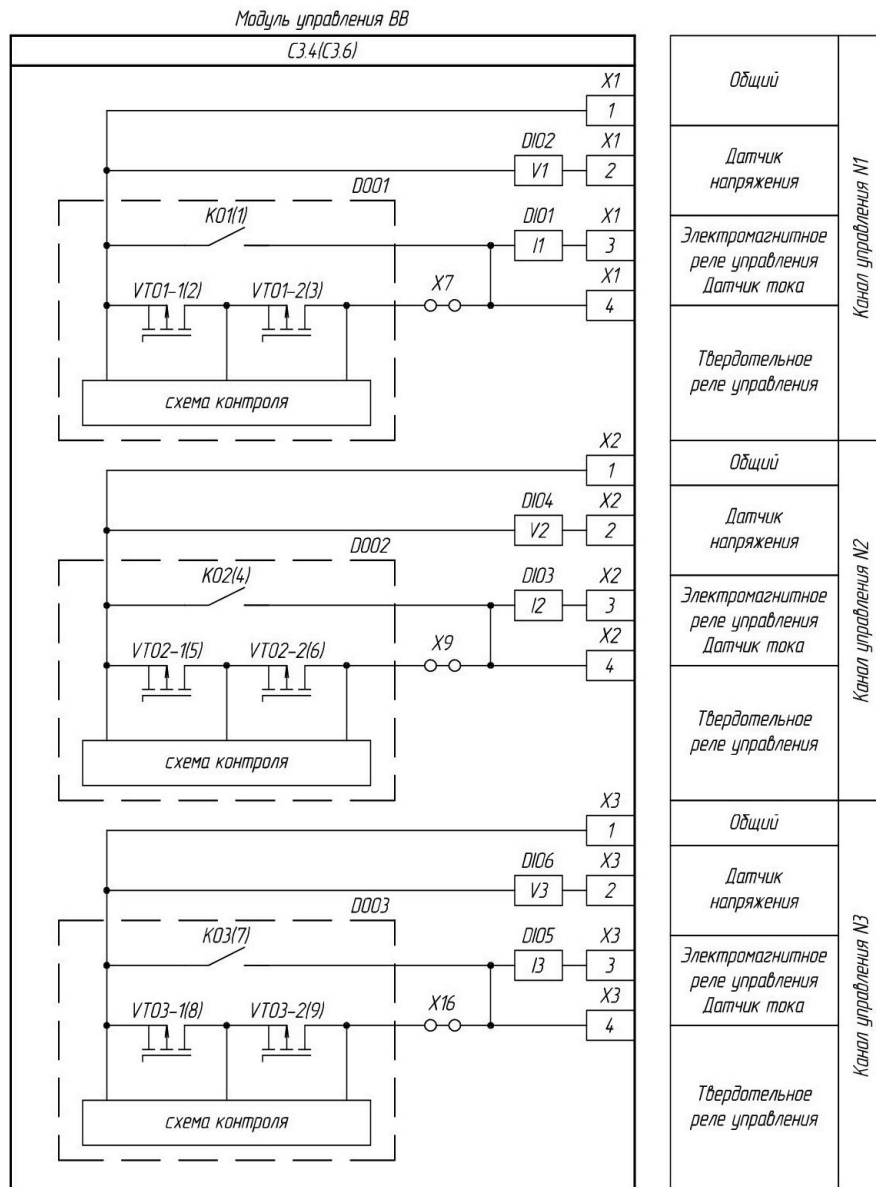


Рисунок 70 – Схема модуля

Разъемы модуля С3.4 и сечения подключаемых проводов приведены в таблице 84. Для удобства монтажа и эксплуатации используется съемная клеммная колодка.

Таблица 84

Обозначение	Тип разъема	Количество	Сечение провода, мм <sup>2</sup>
X1-X3	4-контактный разъем	3	2,5

Перечень светодиодов и описание их состояний приведен в таблице 85.

Таблица 85

Обозначение	Индикация	Состояние
STAT	Горит Мигает	Питание подано, модуль исправен Питание подано, при самотестировании выявлены ошибки в работе модуля
LINK	Горит Не горит	Есть обмен с модулем Нет обмена с модулем
V1, V2, V3	Горит Не горит	Датчик напряжения сработал Датчик напряжения не сработал

Нефиксируемая кнопка "LED TEST" предназначена для анализа исправности светодиодов состояние сигнальных цепей. При нажатии на кнопку светодиоды (индицирующие состояние сигнальных цепей) загораются, при отпускании кнопки светодиоды возвращаются в исходное состояние.

"X1" - "X3" – интерфейсы модуля С3.4. Один интерфейс включает в себя: электромеханическое реле, твердотельное реле, датчик тока и датчик напряжения.

#### 1.5.7.2.1 Электромеханические реле

Выходные контакты обеспечивают коммутационную способность в цепях постоянного тока напряжением 220 В с индуктивной нагрузкой, с постоянной времени 0,05 с:

Число коммутаций не менее 100 000.

Длительно допустимый ток через контакты составляет 5А.

Действующее значение испытательного напряжения между разомкнутыми контактами всех выходных реле составляет не менее 1000 В переменного тока частотой 50 Гц.

#### 1.5.7.2.2 Твердотельные реле

Выходные контакты обеспечивают коммутационную способность в цепях постоянного тока напряжением 220 В с индуктивной нагрузкой, с постоянной времени 0,05 с:

Число коммутаций не менее 10 000.

Максимальное напряжение коммутации постоянного тока твердотельными реле не менее 400 В.

Время срабатывания твердотельных реле не более 50 мкс.

Твердотельное реле содержит два последовательно включенных транзистора для предотвращения излишних отключений. Реализована возможность вывода из работы твердотельных реле с помощью перестановки конфигурационных перемычек (джамперов) на плате поканально.

Размещение джамперов на модуле приведено на рисунке 71.

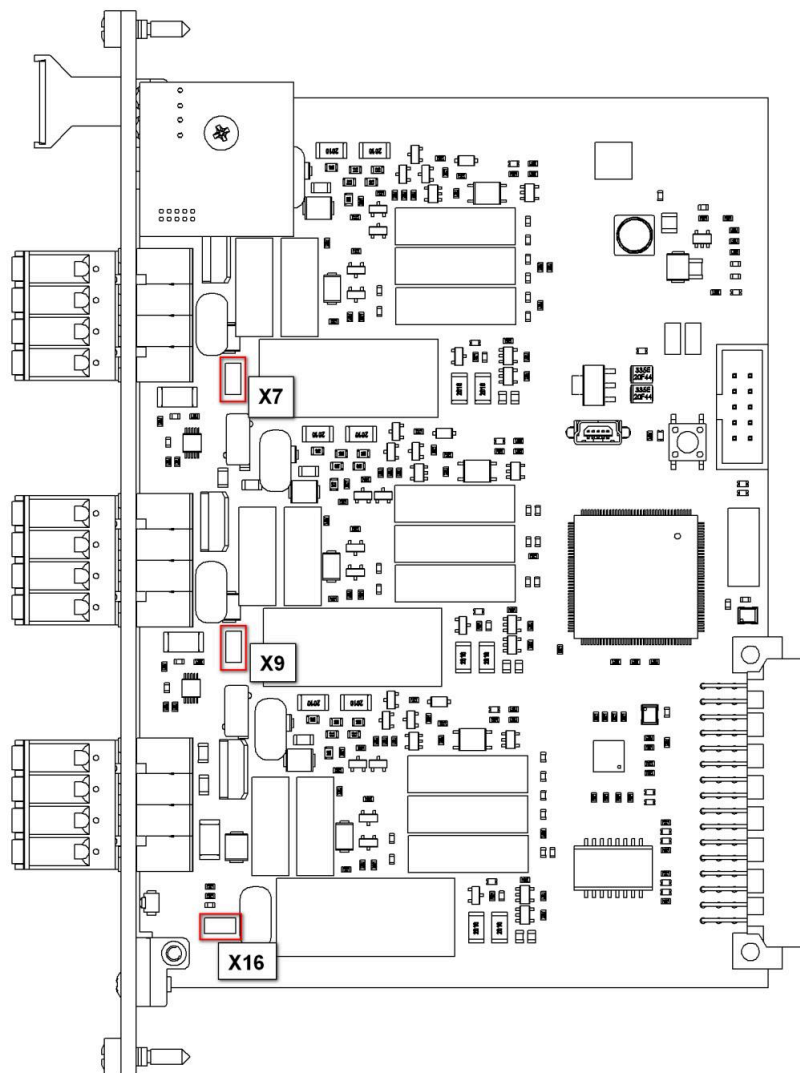


Рисунок 71 – Места размещения джамперов подключения или вывода из работы твердотельных реле по отдельным каналам

Твердотельное реле контролирует исправность каждого транзистора в цепях включения и отключения с выдачей сигнала о неисправности. Обязательным видом контролируемой неисправности является "пробой" транзистора.

#### 1.5.7.2.3 Датчики напряжения

Датчики напряжения модулей С3.4 работают в режиме дискретных входов должны соответствовать требованиям дискретных входов с номинальным напряжением 220 В DC (п. 1.4.6.1).

#### 1.5.7.2.4 Датчики тока

Датчики тока модулей С3.4 работают в дискретном режиме фиксации тока и обеспечивают:

- гальваническую изоляцию входных цепей от внутренних схем – 2500 В;
- пользовательский ток срабатывания в диапазоне от 0 до 10 А с шагом 0,1 А;
- пользовательский ток возврата в диапазоне от 0 до 10 А с шагом 0,1 А;
- присваивание метки времени при фиксации тока;
- период опроса всех каналов тока модуля не более 2 мс;
- присваивание описателя качества сигнала.

Датчики тока модуля обеспечивают измерение тока в цепях управления выключателем в диапазоне от 0 до 10 А с абсолютной погрешностью не более 0,1 А. Определение тока в цепи электромагнитов включения/отключения осуществляется с помощью шунт-резистора.

#### 1.5.7.3 Модули управления высоковольтным выключателем (С3.6)

Описание модулей управления высоковольтным выключателем С3.6 соответствует описанию подраздела 1.5.7.2.

### 1.5.8 Модули аналоговых входов (Мх.4, Мх.6)

#### 1.5.8.1 Общая информация

Мх.4, Мх.6 – модули прямых измерений сигналов от трансформаторов тока и трансформаторов напряжений.

ARIS-4203/ARIS-4205/ARIS-4208/ARIS-4214 имеют возможность установки модулей аналоговых входов:

- М1.4, М3.4, М4.4 (п. 1.5.8.2);
- СУМТО М5.4 (п. 1.5.8.3).

ARIS-4212 имеют возможность установки модулей аналоговых входов М1.6, М2.6 (п. 1.5.8.4).

Модули имеют гарантийную наклейку.

#### 1.5.8.2 Модули аналоговых входов с функцией измерений, учета и регистрации ПКЭ (М1.4, М3.4, М4.4)

Модули М1.4 предназначены для реализации функций:

- измерения параметров трехфазной сети в соответствии с метрологическими характеристиками (п. 1.3.4);
- измерения показателей качества электрической энергии по классу S в соответствии с метрологическими характеристиками (п. 1.3.5);
- учета электрической энергии класс точности 0,2S (активная электрическая энергия) и 0,5 (реактивная электрическая энергия) в соответствии с метрологическими характеристиками (п. 1.3.8).

Модули М3.4, М4.4 предназначены для реализации функций:

- измерения параметров трехфазной сети и показателей качества электрической энергии по классу А в соответствии с метрологическими характеристиками (п. 1.3.7);
- учета электрической энергии класс точности 0,2S (активная электрическая энергия) и 0,5 (реактивная электрическая энергия) в соответствии с метрологическими характеристиками (п. 1.3.8).

Модули М1.4, М3.4, М4.4 имеют возможность применения в САВС.

Модули М1.4, М3.4, М4.4 обеспечивают расчет параметров, приведенных в Приложении Г.

Внешний вид модулей М1.4, М3.4, М4.4 со стороны подключения внешних цепей приведен на рисунках 72, 74. Разъемы модулей М1.4, М3.4, М4.4 пломбируются прозрачной крышкой из оргстекла как показано на рисунках 73, 74).

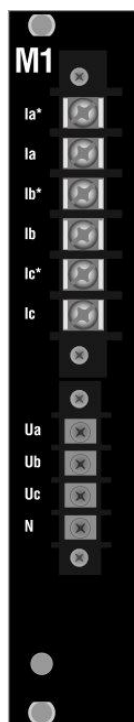


Рисунок 72 – Модуль М1.4 (М3.4)

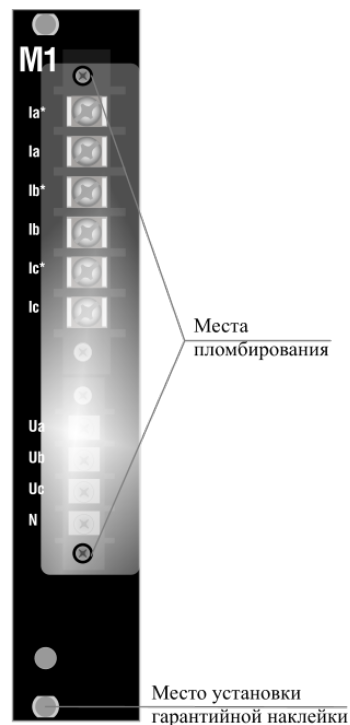


Рисунок 73 – Пломбировка разъемов модуля М1.4 (М3.4)

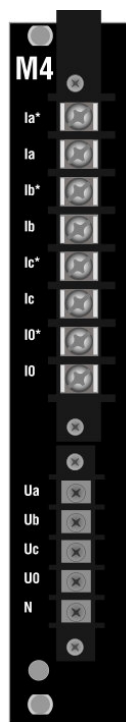


Рисунок 74 – Модуль М4.4

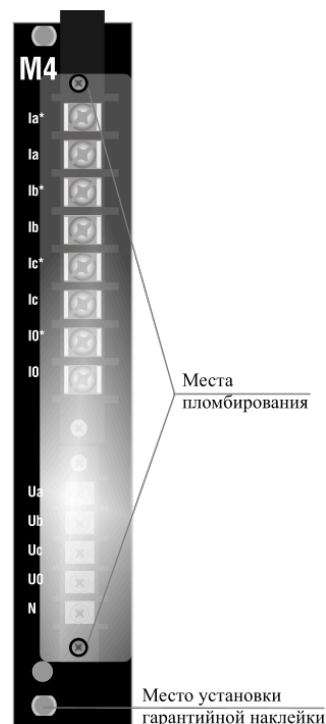


Рисунок 75 – Пломбировка разъемов модуля М4.4

Подключение к измерительным цепям напряжения и тока модулей М1.4, М3.4, М4.4 выполняется согласно схемам, показанным на рисунках [76](#), [77](#).

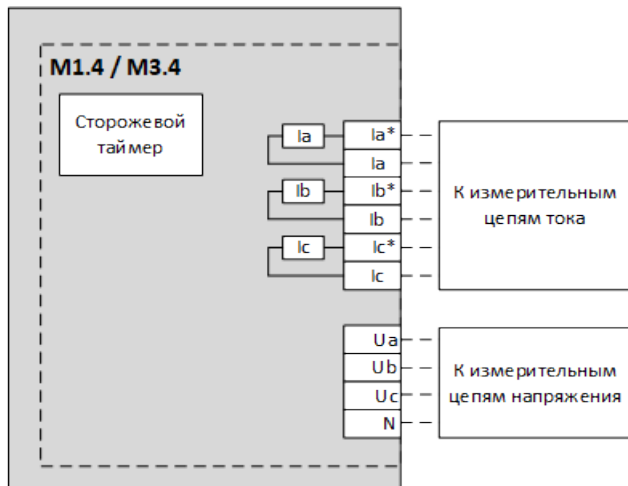


Рисунок 76 – Схема подключения модулей М1.4, М3.4

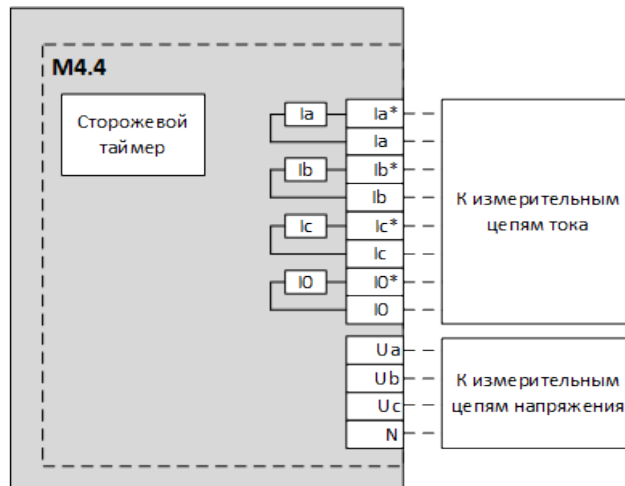


Рисунок 77 – Схема подключения модуля М4.4

Схемы подключения измерительных цепей к модулям М1.4, М3.4, М4.4 соответствуют схемам, приведенным в Приложении И.

Разъемы модулей М1.4, М3.4, М4.4 и сечения подключаемых проводов приведены в таблице 86.

Таблица 86

Обозначение	Тип разъема	Количество	Сечение провода, мм <sup>2</sup>
Модули М1.4, М3.4			
Ia*, Ia, Ib*, Ib, Ic*, Ic	6-контактный разъем	1	4 <sup>1</sup>
Ua, Ub, Uc, N	4-контактный разъем	1	2,5 <sup>2</sup>
Модули М4.4			
Ia*, Ia, Ib*, Ib, Ic*, Ic, Io*, Io	8-контактный разъем	1	4 <sup>1</sup>
Ua, Ub, Uc, N	4-контактный разъем	1	2,5 <sup>2</sup>
<sup>1</sup> Провода необходимо обжимать наконечниками вилочного типа под винт М4.			
<sup>2</sup> Провода необходимо обжимать наконечниками вилочного типа под винт М3.			

Технические характеристики модулей М1.4, М3.4, М4.4 и характеристики интерфейсов приведены в таблице 87.

Таблица 87

Характеристика	Значение		
	М1.4	М3.4	М4.4
Количество каналов ввода тока / напряжения, шт	3 / 3	3 / 3	4 / 4

Характеристика	Значение		
	М1.4	М3.4	М4.4
Потребление полной мощности каждой параллельной цепью напряжения при нормальной температуре, номинальных значениях напряжения и частоты, В·А, не более	0,1	0,1	0,1
Время измерения (усреднения) аналоговых сигналов тока, мс	100	100	100
Потребление полной мощности каждой последовательной цепью тока при нормальной температуре, номинальных значениях напряжения и частоты, В·А, не более	0,1	0,1	0,1
Номинальное напряжение, В <sup>1</sup>	(100/√3) / 100 220 / 380		
Диапазон входных сигналов напряжения, В	11 – 330		
Допустимая перегрузка по напряжению, В (время перегрузки, с)	380 (без ограничения) 680 (10)	380 (без ограничения) 680 (10)	380 (без ограничения) 680 (10)
Коэффициент трансформации по напряжению	$K_{TU} = U1_{(определяется\ пользователем)} / U2_{(выбранное)}$		
Номинальный ток, А <sup>2</sup>	1; 5		
Диапазон входных сигналов тока (для плат с номинальным током 1А), А	0,003 – 1,5	0,1 – 30	0,1 – 30
Диапазон входных сигналов тока (для плат с номинальным током 5А), А	0,015 – 7,5	0,4 – 120	0,4 – 120
Допустимая перегрузка по току для плат с номинальным током 1А, А (время перегрузки, с)	5 (без ограничения); 30 (10)	25 (без ограничения) 200 (10)	25 (без ограничения) 200 (10)
Допустимая перегрузка по току для плат с номинальным током 5А, А (время перегрузки, с)	25 (без ограничения) 150 (10)	25 (без ограничения) 200 (10)	25 (без ограничения) 200 (10)
Номинальная частота сети, Гц	50		
Диапазон рабочих частот сети, Гц	от 42,5 до 57,5		
Диапазон измерения фазового угла между током и напряжением, °	от - 180 до + 180		
Примечания:			

Характеристика	Значение		
	М1.4	М3.4	М4.4
<sup>1</sup> Подключение к измерительным цепям с номинальными фазными значениями напряжения из ряда: 100; 110; 120; 200; 220; 230; $100/\sqrt{3}$ ; $110/\sqrt{3}$ ; $120/\sqrt{3}$ ; $200/\sqrt{3}$ ; $220/\sqrt{3}$ В (настраивается пользователем).			
<sup>2</sup> Подключение к измерительным цепям с номинальными значениями тока: 1; 5 А (настраивается пользователем).			

Модули М1.4, М3.4, М4.4 могут производить вычисление значений физических величин в именованных единицах с учетом коэффициентов трансформации ТТ, ТН.

В настройках модуля М1.4, М3.4, М4.4 возможно настроить пороговые значения минимальных уровней входных сигналов тока и напряжения.

Модули М1.4, М3.4, М4.4 присваивают значение метки времени при выходе сигнала за настроенный спорадический порог.

### 1.5.8.3 Модули аналоговых измерений СУМТО (М5.4)

Модули измерения аналоговых сигналов системы управления и мониторинга трансформаторного оборудования (СУМТО) М5.4 предназначены для выполнения функций контроля изоляции высоковольтных вводов через измерения токов проводимости основной изоляции высоковольтных вводов (мА) каждой фазы и фазных напряжений в первичной цепи.

Модули М5.4 обеспечивают измерение и расчет параметров переменного тока в соответствии с метрологическими характеристиками (п. 1.3.9).

Модули М5.4 осуществляют вычисление величин, приведенных в таблице 88.

Таблица 88

Параметр	Диапазон измерений
Значение небаланса тока утечки по трём фазам, $I_{неб}$ , мА	от 0 до 120
Тангенс угла диэлектрических потерь по каждой фазе, $tg\delta$	от 0 до 1
Емкость изоляции по каждой фазе, С, пФ	от 1 до 10000
Сопротивление изоляции по каждой фазе, R, МОм	от 0 до 1000

Внешний вид модуля М5.4 со стороны подключения внешних цепей приведен на рисунке 78. Разъемы модуля М5.4 пломбируются прозрачной крышкой из оргстекла как показано на рисунке 79).

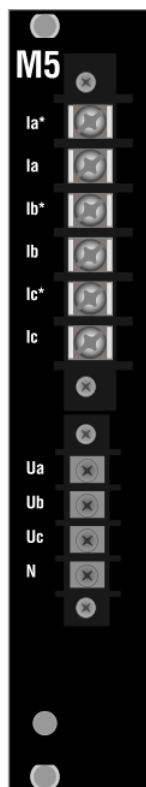


Рисунок 78 – Сторона подключения внешних цепей модуля М5.4

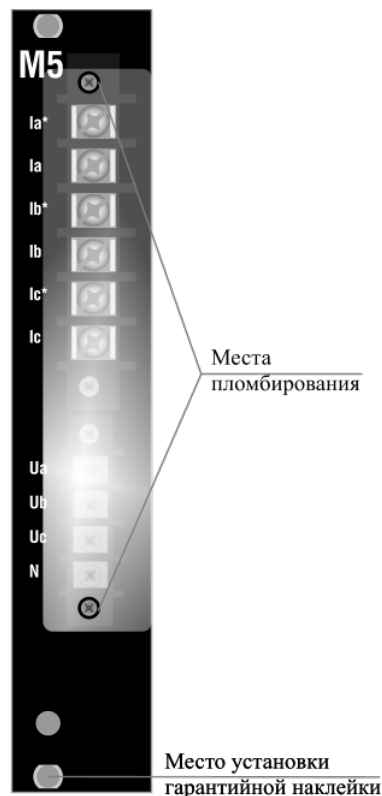


Рисунок 79 – Пломбировка разъемов модуля М5.4

Подключение модулей М5.4 производится через измерительные трансформаторы напряжения и устройства присоединения для регистрации токов проводимости. Схема подключения приведена на рисунке 80.

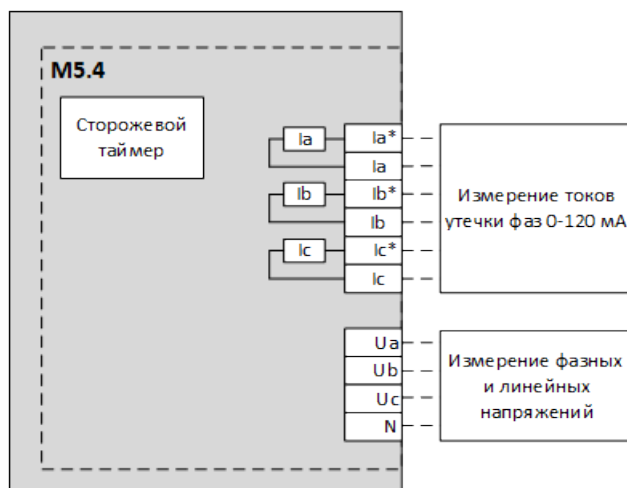


Рисунок 80 – Схема подключения внешних цепей к модулю М5.4

Разъемы модулей М5.4 и сечения подключаемых проводов приведены в таблице 89. Для удобства монтажа и эксплуатации используется съемная клеммная колодка.

Таблица 89

Обозначение	Тип разъема	Количество	Сечение провода, мм <sup>2</sup>
Ia*, Ia, Ib*, Ib, Ic*, Ic	6-контактный разъем	1	4 <sup>1</sup>

Обозначение	Тип разъема	Количество	Сечение провода, мм <sup>2</sup>
Ua, Ub, Uc, N	4-контактный разъем	1	2,5 <sup>2</sup>
<sup>1</sup> Провода необходимо обжимать наконечниками вилочного типа под винт М4.			
<sup>2</sup> Провода необходимо обжимать наконечниками вилочного типа под винт М3.			

Технические характеристики модулей М5.4 и характеристики интерфейсов приведены в таблице 90.

Таблица 90

Характеристика	Значение
Количество каналов ввода тока / напряжения, шт	3 / 3
Потребление полной мощности каждой параллельной цепью напряжения при нормальной температуре, номинальных значениях напряжения и частоты, В·А, не более	0,1
Время измерения (усреднения) аналоговых сигналов тока, мс	100
Потребление полной мощности каждой последовательной цепью тока при нормальной температуре, номинальных значениях напряжения и частоты, В·А, не более	0,1
Номинальное напряжение, В	(100/√3)
Диапазон входных сигналов напряжения, В	от 2,8 до 165,0
Допустимая перегрузка по напряжению, В (время перегрузки, с)	380 (без ограничения); 680 (10)
Номинальный ток, мА	100
Диапазон входных сигналов тока, мА	от 0 до 120
Допустимая перегрузка по току для плат с номинальным током 100 мА, А (время перегрузки, с)	0,15 (без ограничения); 1 (10)
Номинальная частота сети, Гц	50
Диапазон рабочих частот сети, Гц	от 42,5 до 57,5

Модули М5.4 измеряют и фиксируют параметры повышений значений напряжения переменного тока с частотой 50 Гц для электрооборудования классов напряжения от 110 до 750 кВ по ГОСТ 1516.3.

Модули М5.4 имеют настройки номинально допустимых порогов (доступные пользователю при настройке модуля). По каждому порогу ARIS-42xx должны выдавать значения: факт перенапряжения, длительность каждого перенапряжения в секундах, максимальное значение перенапряжения (rms) за время его протекания.

1.5.8.4 Модули аналоговых входов с функцией измерений, учета и регистрации ПКЭ (М1.6, М2.6)

М1.6 - модуль ввода аналоговых сигналов 1/5 А, 100 В, измерение ПКЭ класс S, 3 тока, 3 напряжения.

М2.6 - модуль ввода аналоговых сигналов 1/5 А, 100 В, измерение ПКЭ класс S, 4 тока, 4 напряжения.

Параметры, характеристики, схемы подключения модулей М1.6 и М2.6 аналогичны параметрам, характеристикам, схемам подключения модулей М1.4 и М3.4, соответственно (п. 1.5.8.2).

Внешний вид модуля М1.6 со стороны подключения внешних цепей приведен на рисунке 81.

Внешний вид модуля М2.6 со стороны подключения внешних цепей приведен на рисунке 82.

Разъемы модулей М1.6, М2.6 пломбируются прозрачной крышкой из оргстекла. Модули имеют гарантированную наклейку.



Рисунок 81 – Сторона подключения внешних цепей модуля М1.6

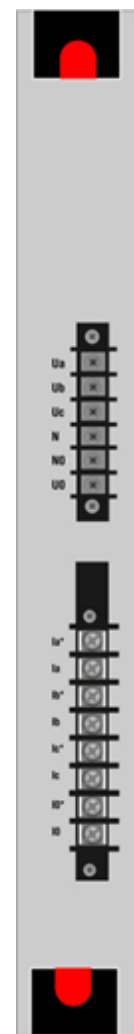


Рисунок 82 – Сторона подключения внешних цепей модуля М2.6

Разъемы модулей М1.6, М2.6 и максимальные сечения подключаемых проводов приведены в таблице 91.

Таблица 91

Обозначение	Тип разъема	Количество	Сечение провода, мм <sup>2</sup>
Ia*, Ia, Ib*, Ib, Ic*, Ic	6-контактный разъем	1	4 <sup>1</sup>
Ua, Ub, Uc, N	4-контактный разъем	1	2,5 <sup>2</sup>

Обозначение	Тип разъема	Количество	Сечение провода, мм <sup>2</sup>
<sup>1</sup> Провода необходимо обжимать наконечниками вилочного типа под винт М4. <sup>2</sup> Провода необходимо обжимать наконечниками вилочного типа под винт М3.			

## 1.5.9 Модули унифицированных аналоговых сигналов (G1.4, G1.6, K1.6)

### 1.5.9.1 Общая информация

ARIS-4203/ARIS-4205/ARIS-4208/ARIS-4214 имеют возможность установки модулей ввода унифицированных аналоговых сигналов постоянного тока G1.4 (п. 1.5.9.2).

ARIS-4212 имеют возможность установки модулей:

- ввода унифицированных аналоговых сигналов постоянного тока G1.6 (п. 1.5.9.3);
- комбинированных на 24 дискретных входа, 8 унифицированных аналоговых входов тока K1.6 (п. 1.5.9.4).

Модули G1.4, G1.6, K1.6 измеряют унифицированные токовые сигналы в диапазоне от минус 20 до плюс 20 мА, пределы допускаемой приведенной к диапазону измерений основной погрешности измерений  $\pm 0,1 \%$ .

Модули принимают и обрабатывают унифицированные аналоговые сигналы силы постоянного тока от 0 до 5 мА, от минус 5 до плюс 5 мА, от 4 до 20 мА, от минус 20 до плюс 20 мА.

### 1.5.9.2 Модули ввода унифицированных аналоговых сигналов постоянного тока (G1.4)

Модули G1.4 имеют в своем составе 12 каналов.

Погрешность присвоения меток времени в условиях эксплуатации должна быть в пределах 1 мс.

Длительность цикла измерения и опроса 100 мс.

Максимальная скорость измеряемых процессов для данных модулей не превышает 10 Гц.

Условия выполнения измерений следующие:

- максимальное напряжение между каналами – не более 15 В;
- входное сопротивление канала при измерении тока – 110 Ом;
- количество разрядов АЦП – 14.

Вид стороны подключения внешних цепей модуля G1.4 приведен на рисунке 83.

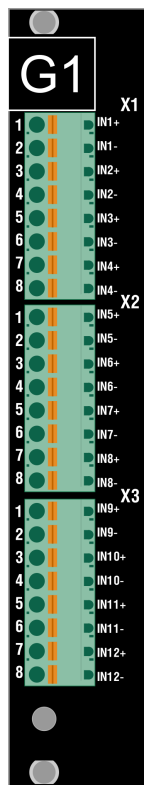


Рисунок 83 – Сторона подключения внешних цепей модуля G1.4

Схема подключения внешних устройств приведена на рисунке 84.

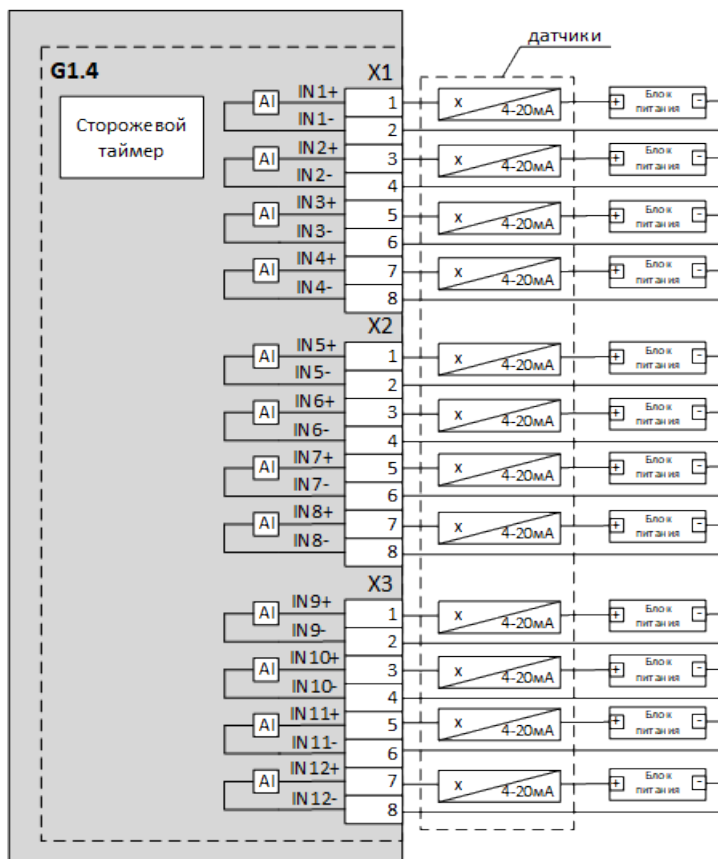


Рисунок 84 – Схема подключения внешних устройств к модулю G1.4

Разъемы модуля G1.4 и максимальные сечения подключаемых проводов приведены в таблице 92. Для удобства монтажа и эксплуатации используется съемная клеммная колодка.

Таблица 92

Обозначение	Тип разъема	Количество	Сечение провода, мм <sup>2</sup>
X1, X2, X3	8-контактный разъем	4	1,5

В конструкции модуля предусмотрены:

- гальваническая изоляция входных цепей от внутренних схем, прочность изоляции – 2000 В;
- варисторная защита от перенапряжения – 8 В;
- степень подавления синфазных помех – не менее 100 дБ;
- входы выдерживают без повреждения двукратное превышение входным сигналом соответствующего верхнего предела измерения в течение 1 с;
- неправильное подключение одного/нескольких входов не влияет на работу корректно подключенных входов.

#### 1.5.9.3 Модули ввода унифицированных аналоговых сигналов тока (G1.6)

Модули ввода унифицированных аналоговых сигналов тока G1.6 имеют в своем составе 24 канала.

Погрешность присвоения меток времени в условиях эксплуатации должна быть в пределах 1 мс.

Длительность цикла измерения и опроса 100 мс.

Максимальная скорость измеряемых процессов для данных модулей не превышает 10 Гц.

Условия выполнения измерений следующие:

- максимальное напряжение между каналами – не более 15 В;
- входное сопротивление канала при измерении тока – 110 Ом;
- количество разрядов АЦП – 14.

Вид стороны подключения внешних цепей модуля G1.6 приведен на рисунке 85.

Для удобства монтажа и эксплуатации используется съемная клеммная колодка, максимальные сечения подключаемых проводов 1,5 мм<sup>2</sup>. Клеммная колодка подключения внешних проводок модуля G1.6 приведена на рисунке 86.



Рисунок 85 – Сторона подключения внешних цепей модуля G1.6

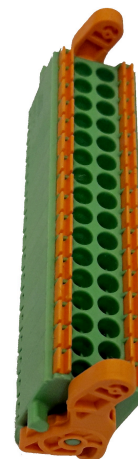


Рисунок 86 – Клеммная колодка подключения внешних проводов

В конструкции модуля предусмотрены:

- гальваническая изоляция входных цепей от внутренних схем, прочность изоляции – 2000 В;
- варисторная защита от перенапряжения – 8 В;
- степень подавления синфазных помех – не менее 100 дБ;
- входы выдерживают без повреждения двукратное превышение входным сигналом соответствующего верхнего предела измерения в течение 1 с;
- неправильное подключение одного/нескольких входов не влияет на работу корректно подключенных входов.

1.5.9.4 Модуль комбинированный на 24 дискретных входа с номинальным напряжением 24 В и 8 унифицированных аналоговых входов тока (К1.6)

Вид стороны подключения внешних цепей модуля К1.6 приведен на рисунке [87](#).



Рисунок 87 – Сторона подключения внешних цепей модуля К1.6

Разъемы модуля К1.6 и сечения подключаемых проводов приведены в таблице 93. Для удобства монтажа и эксплуатации используется съемная клеммная колодка.

Таблица 93

Обозначение	Тип разъема	Количество	Сечение провода, мм <sup>2</sup>
X1-X3	10-контактный разъем	3	1,5
X4	16-контактный разъем	1	1,5

### 1.5.10 Модули коммуникационные (Ех.4, Ех.6)

Модули коммуникационные предназначены для сбора информации о состоянии оборудования по различным интерфейсам и протоколам связи. В зависимости от исполнения, модули осуществляют обмен данными по последовательным каналам и Ethernet интерфейсам.

ARIS-4203/ARIS-4205/ARIS-4208/ARIS-4214 имеют возможность установки коммуникационных модулей Е1.4, Е2.4, Е3.4, Е4.4, Е5.4, Е6.4 (пп. 1.5.10.2, 1.5.10.3, 1.5.10.4, 1.5.10.5, 1.5.10.6).

ARIS-4212 имеют возможность установки модулей Е1.6, Е2.6, Е3.6, Е5.6, Е6.6 (пп. 1.5.10.7, 1.5.10.8, 1.5.10.9, 1.5.10.10).

Коммуникационные модули имеют светодиодную индикацию, сигнализирующую работу портов связи. Перечень светодиодов и описание их состояний приведены в таблице

Таблица 94

Обозначение	Индикация	Состояние
TX	Мигает	Идет передача данных
	Не горит	Нет передача данных
RX	Мигает	Идет прием данных
	Не горит	Нет приема данных

Модули, имеющие в своём составе интерфейс RS-485, содержат согласующие резисторы и джамперы для их подключения.

Порядок подключения согласующего резистора:

- обесточить контроллер;
- открутить винты крепления модуля и вынуть модуль из корпуса;
- установить перемычку на джампер для необходимого канала;
- установить модуль обратно в корпус контроллера;
- подать питание на контроллер.

#### 1.5.10.2 Модули последовательных интерфейсов RS-485 (E1.4)

Модули E1.4 имеют в своем составе 10 портов RS-485.

Внешний вид модуля E1.4 со стороны подключения внешних цепей приведен на рисунке 88.

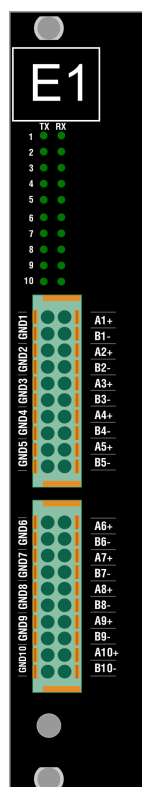


Рисунок 88 – Сторона подключения внешних цепей модуля E1.4

Схема подключения внешних устройств приведена на рисунке 89.

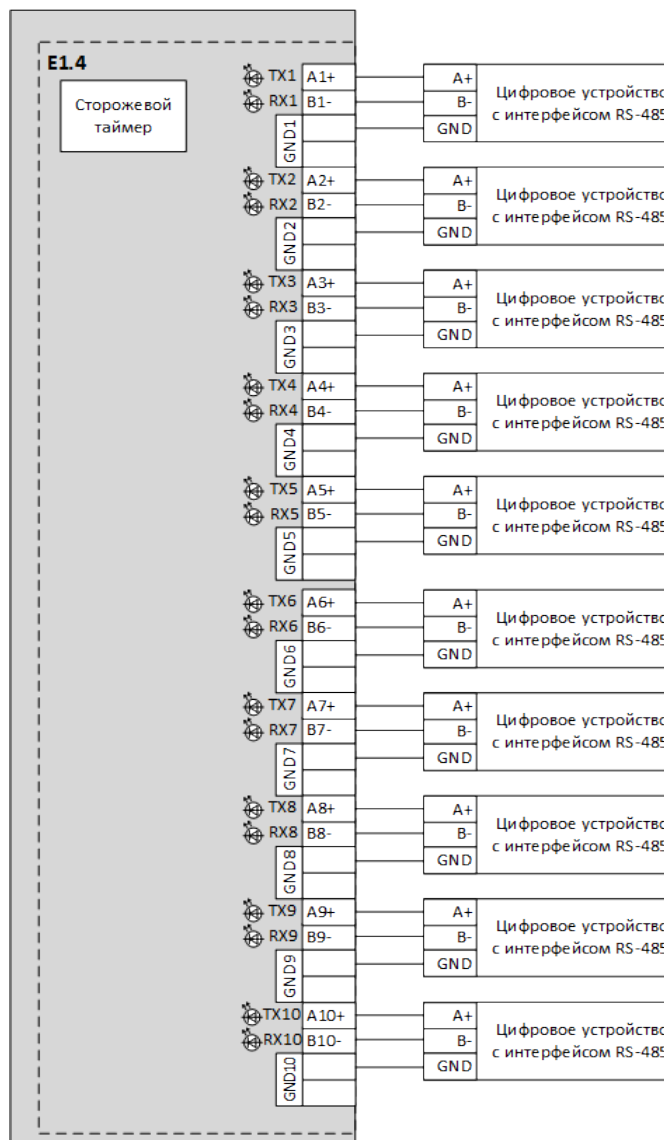


Рисунок 89 – Схема подключения внешних устройств к модулю E1.4

Обозначение интерфейсов связи RS-485 на модуле E1.4 и сечения подключаемых проводов приведены в таблице 95. Для удобства монтажа и эксплуатации интерфейса RS-485 используется съемная клеммная колодка.

Таблица 95

Обозначение	Тип интерфейса	Тип порта/разъема	Сечение провода, мм <sup>2</sup>
GND1, A1+, B1-...GND5, A5+, B5-	RS-485	20-контактный разъем	1,5
GND6, A6+, B6-...GND10, A10+, B10-		20-контактный разъем	1,5

Рекомендации к интерфейсу RS-485 приведены в п. 2.1.5.

Работа портов связи сигнализируется светодиодной индикацией, как описано в п. [Общая информация](#).

На модулях E1.4 размещены согласующие резисторы номиналом 120 Ом, джамперы TRM1–TRM10, как показано на рисунке 90.

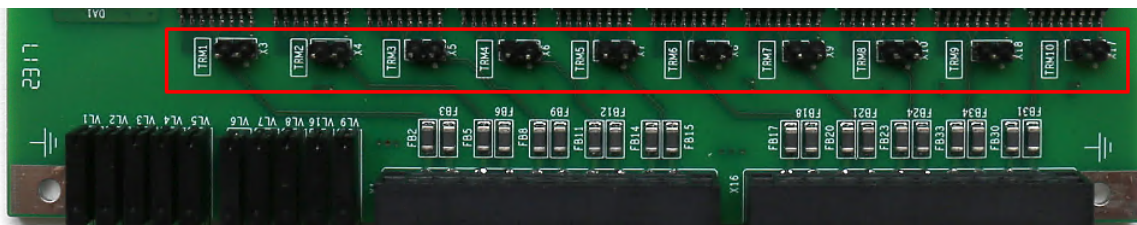


Рисунок 90 – Места размещения джамперов согласующих резисторов последовательных интерфейсов RS-485

Порядок подключения согласующих резисторов приведен в п. [Общая информация](#).

Резисторы смещения линий "А" к плюс 5 В и линий "В" к 0 В портов RS-485 подключены постоянно.

#### 1.5.10.3 Модули последовательных интерфейсов RS-232/422/485 (E2.4)

Модули E2.4 предназначены для подключения внешних устройств с интерфейсами RS-232, RS-485, RS-422, и имеют в своем составе три порта в формате стандартного разъёма DB-9.

Внешний вид модуля E2.4 со стороны подключения внешних цепей приведен на рисунке [91](#).

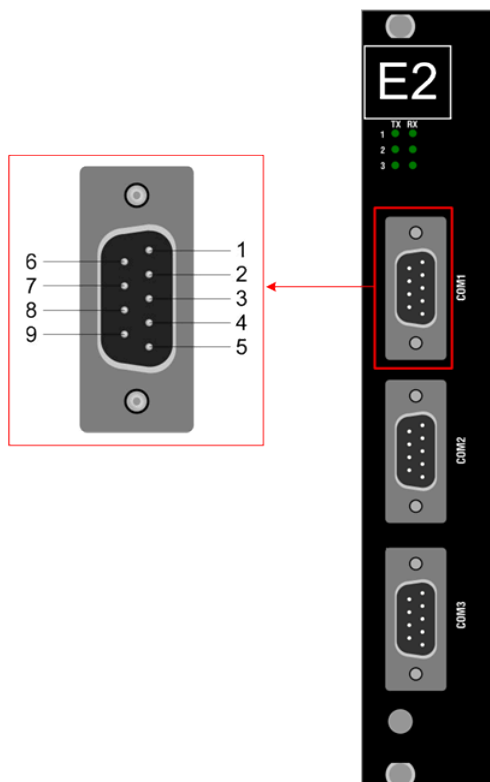


Рисунок 91 – Сторона подключения внешних цепей модуля E2.4

Схема подключения внешних устройств приведена на рисунке [92](#).

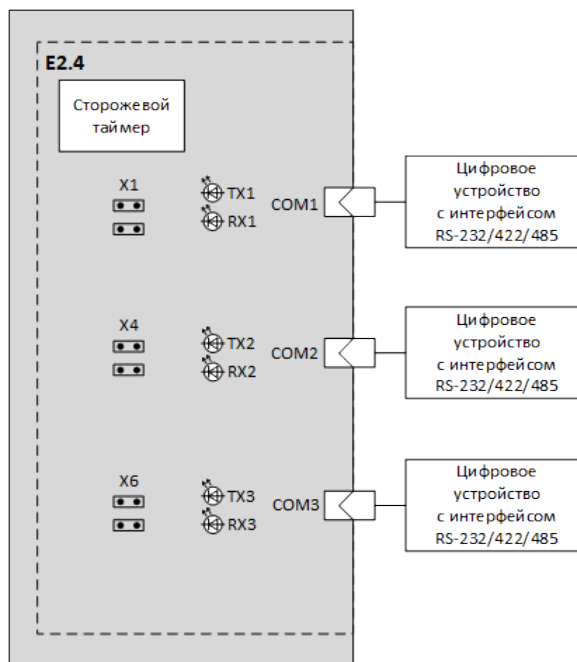


Рисунок 92 – Схема подключения внешних устройств к модулю E2.4

Обозначение интерфейсов связи на модуле E2.4 приведены в таблице 96.

Таблица 96

Обозначение	Тип интерфейса	Тип порта/разъема
COM1 - COM3	Интерфейсы RS-232/422/485	DB-9

Рекомендации к интерфейсам приведены в п. 2.1.5.

Работа портов связи сигнализируется светодиодной индикацией, как описано в п. [Общая информация](#).

Переключение режимов интерфейсов RS-232/422/485 выполняется с помощью перемычек, расположенных на джамперах X1, X4, X6 модуля. Места размещения джамперов приведены на рисунке 93.

При установленной перемычке соответствующий порт работает в режиме "HALF DUPLEX", при снятой – в режиме "FULL DUPLEX".

Интерфейс RS-232 поддерживает работу в режимах "HALF DUPLEX" и "FULL DUPLEX".

Интерфейс RS-485 поддерживает работу в режиме "HALF DUPLEX".

Интерфейс RS-422 поддерживает работу в режиме "FULL DUPLEX".

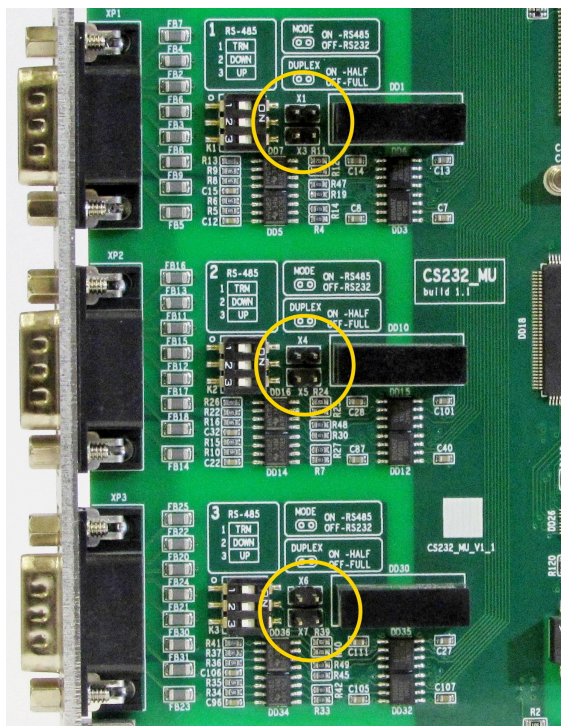


Рисунок 93 – Места размещения джамперов выбора режимов работы последовательных интерфейсов RS-232/422/485

На процессорной плате модуля E2.4 имеются согласующие резисторы и резисторы смещения интерфейсов RS-485. Управление состоянием резисторов выполняется с помощью групповых движковых переключателей K1, K2, K3:

- переключатель №1 находится в состоянии "ON" – согласующий резистор соответствующего порта включен;
- переключатель №2 находится в состоянии "ON" – резистор смещения соответствующего порта включен на инверсном входе ("B-", земля);
- переключатель №3 находится в состоянии "ON" – резистор смещения соответствующего порта включен на прямом входе ("A+", питание).

Распиновка разъемов DB-9 соответствует данным, приведенным в таблице 97.

Таблица 97

Номер контакта	Режим работы		
	RS-232	RS-485	RS-422
1	DCD Data Carrier Detect	–	TxD – (B) Transmit Data –
2	RXD Receive Data	–	TxD + (A) Transmit Data +
3	TXD Transmit Data	A+	RxD + (A) Receive Data +
4	DTR Data Terminal Ready	B –	RxD – (B) Receive Data –
5	GND Ground	GND Ground	GND Ground
6	DSR Data Set Ready	–	–

Номер контакта	Режим работы		
	RS-232	RS-485	RS-422
7	RTS Request To Send	—	—
8	CTS Clear To Send	—	—
9	RI Ring Indicator	—	—

#### 1.5.10.4 Модули Ethernet-интерфейсов/коммутаторов (Е3.4)

Модуль Е3.4 является неуправляемым коммутатором без доступа на внутреннюю шину контроллера.

Модули Е3.4 имеют в своем составе:

- четыре оптических порта 100Base-FX;
- два медных порта RJ-45 100Base-TX.

Внешний вид модуля Е3.4 со стороны подключения внешних цепей приведен на рисунке 94.

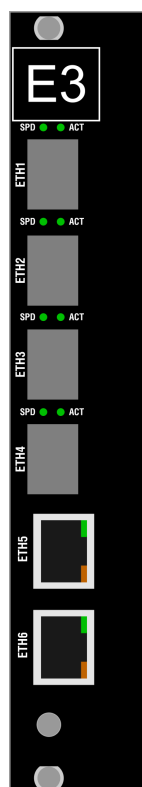


Рисунок 94 – Сторона подключения внешних цепей модуля Е3.4

Схема подключения внешних устройств приведена на рисунке 95.

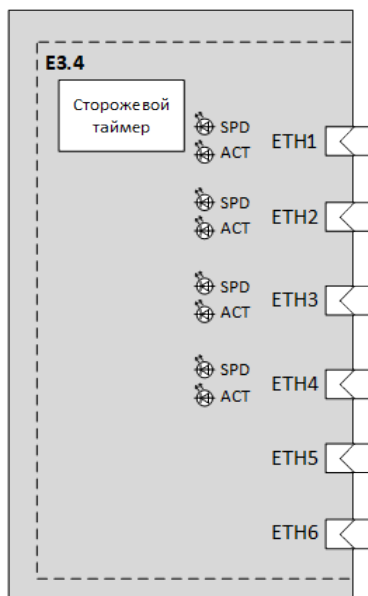


Рисунок 95 – Схема подключения внешних устройств к модулю E3.4

Обозначение интерфейсов связи на модуле E3.4 приведены в таблице 98.

Таблица 98

Обозначение	Тип интерфейса	Тип порта/разъема
ETH1 - ETH4	Ethernet	SFP (100Base-FX)
ETH5 - ETH6		RJ-45 (10/100Base-TX)

Перечень светодиодов и описание их состояний приведен в таблице 99.

Таблица 99

Обозначение	Индикация	Состояние
SPD	Горит	100 Мбит
	Не горит	10 Мбит либо нет соединения
ACT	Горит	Есть link
	Мигает	Идет обмен

"ETH1" - "ETH6" – интерфейсы Ethernet, предназначены для организации обмена данными ARIS-42xx с другими устройствами и ЦИУ.

Физическая реализация оптических портов "ETH1" - "ETH4" – SFP-трансиверы.

Рекомендации к интерфейсу Ethernet приведены в п. 2.1.5.

#### 1.5.10.5 Модули сетевого шлюза Ethernet (E4.4)

Модуль E4.4 является управляемым коммутатором, обеспечивающим доступ на внутреннюю шину контроллера через системный разъём.

Модули Ethernet E4.4 имеют в своем составе:

- четыре оптических порта 100Base-FX;
- четыре медных порта RJ-45 100Base-TX.

Внешний вид модуля E4.4 со стороны подключения внешних цепей приведен на рисунке 96.

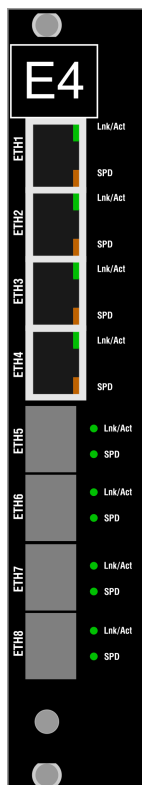


Рисунок 96 – Сторона подключения внешних цепей модуля E4.4

Схема подключения внешних устройств приведена на рисунке 97.

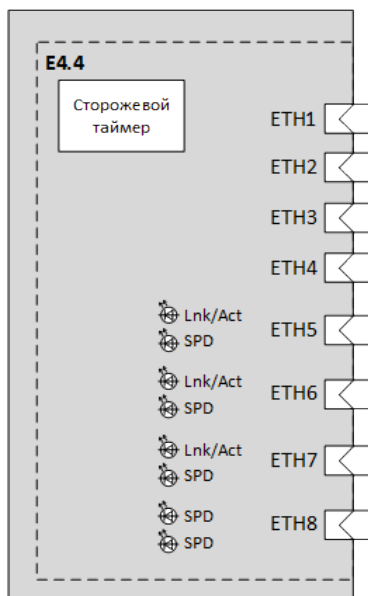


Рисунок 97 – Схема подключения внешних устройств к модулю E4.4

Обозначение интерфейсов связи на модуле E4.4 и сечения подключаемых проводов приведены в таблице 100.

Таблица 100

Обозначение	Тип интерфейса	Тип порта/разъема
ETH1 - ETH4	Ethernet	RJ-45 (10/100Base-TX)
ETH5 - ETH8		SFP (100Base-FX)

Перечень светодиодов и описание их состояний приведен в таблице 101.

Таблица 101

Обозначение	Индикация	Состояние
SPD	Горит Не горит	100 Мбит 10 Мбит либо нет соединения
Link/ACT	Горит Мигает	Есть link Идет обмен

"ETH1" - "ETH8" – интерфейсы Ethernet, предназначены для организации обмена данными ARIS-42xx с другими устройствами.

Физическая реализация оптических портов "ETH5" - "ETH8" – SFP-трансиверы.

Рекомендации к интерфейсу Ethernet приведены в п. 2.1.5.

#### 1.5.10.6 Модули оптических последовательных интерфейсов (E5.4, E6.4)

Модули E5.4, E6.4 предназначены для обеспечения канала информационного обмена с внешними устройствами по оптическим COM портам, и имеют в своем составе три оптических порта.

Внешний вид модулей E5.4, E6.4 со стороны подключения внешних цепей приведен на рисунках 98, 99.

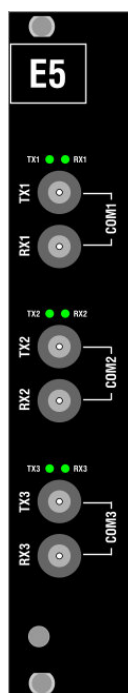


Рисунок 98 – Модуль E5.4 со стороны подключения внешних цепей

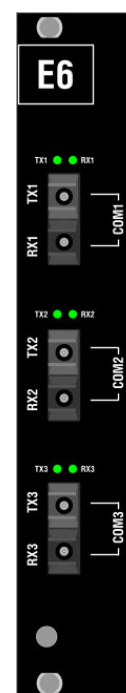


Рисунок 99 – Модуль E6.4 со стороны подключения внешних цепей

Схема подключения внешних устройств приведена на рисунке 100.

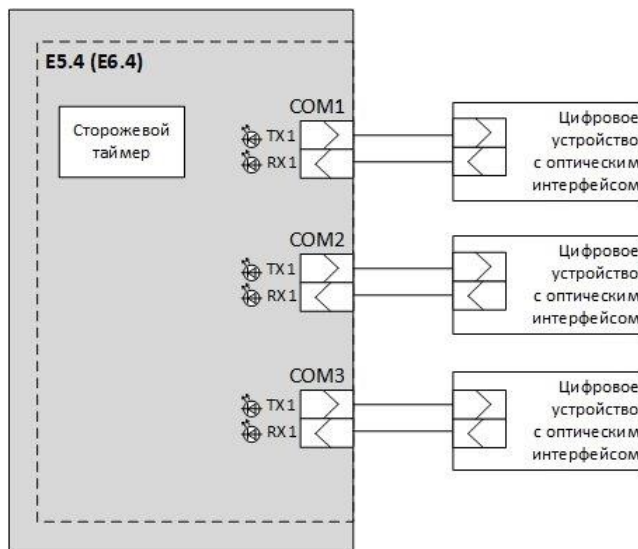


Рисунок 100 – Схема подключения внешних устройств к модулям E5.4, E6.4

Обозначение интерфейсов связи на модулях E5.4, E6.4 приведены в таблице 102.

Таблица 102

Тип модуля	Обозначение	Тип интерфейса	Тип порта/разъема
E5.4	COM1 - COM3	Оптический, стекло	ST
E6.4	COM1 - COM3	Оптический, пластик	PoF, Versatile Link

Работа портов связи сигнализируется светодиодной индикацией, как описано в п. 1.5.10.1.

Пример схемы подключения модулей E5.4, E6.4 для опроса терминалов ABB с применением протокола SPA приведен на рисунке 101.

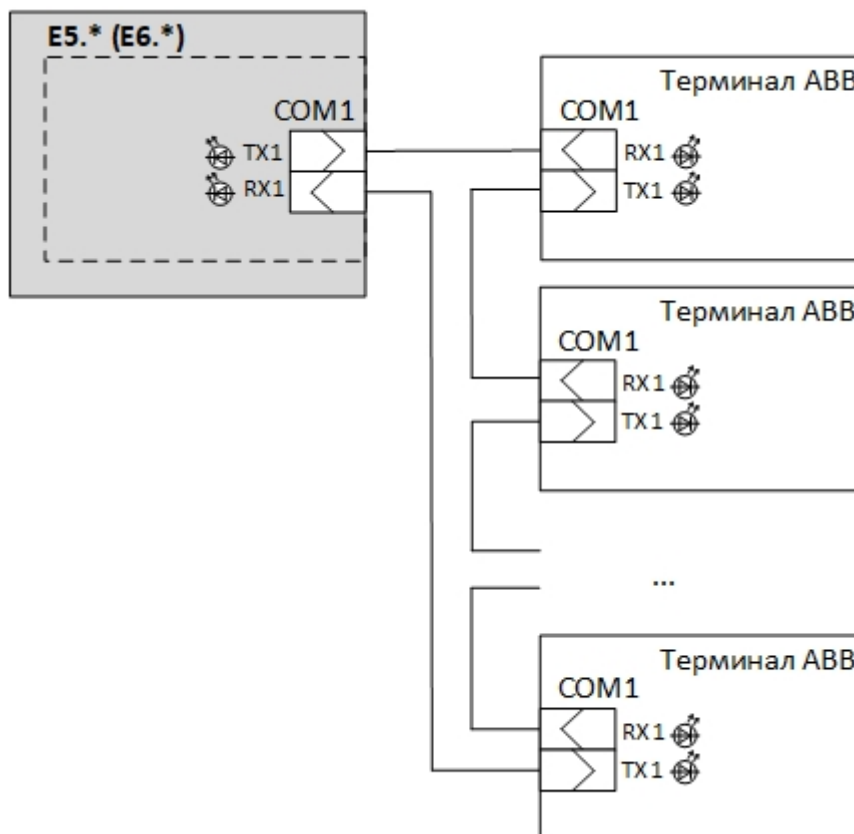


Рисунок 101 – Пример схемы подключения внешних устройств

### 1.5.10.7 Модули последовательных интерфейсов RS-485 (E1.6)

Модули E1.6 имеют в своем составе 16 портов RS-485.

Внешний вид модуля E1.6 со стороны подключения внешних цепей приведен на рисунке 102.

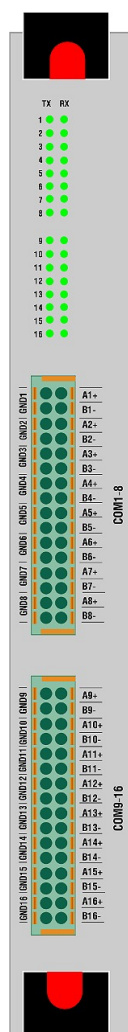


Рисунок 102 – Вид передней панели модуля E1.6

1.5.10.7.1 Подключение последовательных каналов RS-485 осуществляется к разъемам XP1 и XP2 с помощью съемных клеммных колодок. Назначение контактов колодок приведено на таблицах 103 и 104.

Таблица 103 – Распределение контактов верхней клеммной колодки модуля E1.6

GND1	A1+
	B1–
GND2	A2+
	B2–
GND3	A3+
	B3–
GND4	A4+
	B4–
GND5	A5+
	B5–
GND6	A6+
	B6–
GND7	A7+
	B7–
GND8	A8+
	B8–

Таблица 104 – Распределение контактов нижней клеммной колодки модуля E1.6

GND9	A9+
	B9–
GND10	A10+
	B10–
GND11	A11+
	B11–
GND12	A12+
	B12–
GND13	A13+
	B13–
GND14	A14+
	B14–
GND15	A15+
	B15–
GND16	A16+
	B16–

Обозначение интерфейсов связи RS-485 на модуле E1.6 и сечения подключаемых проводов приведены в таблице 105. Для удобства монтажа и эксплуатации интерфейса RS-485 используется съемная клеммная колодка.

Таблица 105

Обозначение	Тип интерфейса	Тип порта/разъема	Сечение провода, мм <sup>2</sup>
GND1, A1+, B1...GND8, A8+, B8-	RS-485	20-контактный разъем	1,5
GND9, A6+, B6...GND116, A16+, B16-		20-контактный разъем	1,5

Рекомендации к интерфейсу RS-485 приведены в п. 2.1.5.

Работа портов связи сигнализируется светодиодной индикацией, как описано в п. 1.5.10.1.

На модулях E1.6 размещены согласующие резисторы. Подключение резисторов осуществляется путем установки перемычек на джамперы "TRM1"–"TRM16", порядок подключения приведен в п. 1.5.10.1.

#### 1.5.10.8 Модули последовательных интерфейсов RS-232/485/422 (E2.6)

Модули E2.6 предназначены для подключения внешних устройств с интерфейсами RS-232 или RS-485/422.

Модуль E2.6 имеет в своем составе:

- двенадцать портов RS-485/422;

– два порта RS-232.

Внешний вид модуля E2.6 со стороны подключения внешних цепей приведен на рисунке 103. Элементы индикации интерфейсов RS-485/422 выполнены в форме двух матриц 4\*3 и представлены на рисунках 104, 105. Порты RS-232 индикации не имеют.

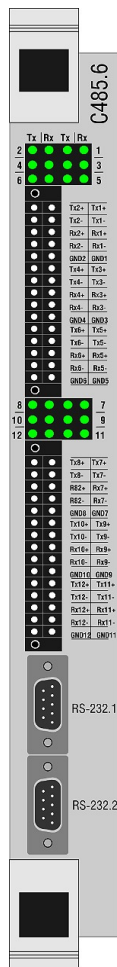


Рисунок 103 – Вид передней панели модуля E2.6

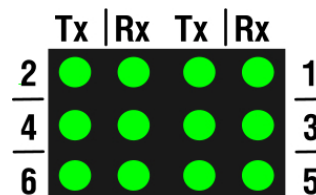


Рисунок 104 – Светодиоды модуля E2.6 каналы 1 – 6

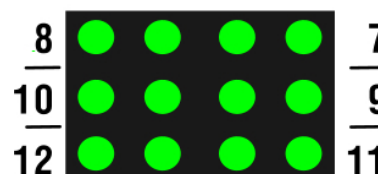


Рисунок 105 – Светодиоды модуля E2.6 каналы 7 – 12

Обозначение интерфейсов связи на модуле E2.6 и сечения подключаемых проводов приведены в таблице 106. Для удобства монтажа и эксплуатации интерфейсов RS-485/422 используется съемная клеммная колодка.

Таблица 106

Обозначение	Тип интерфейса	Тип порта/разъема	Сечение провода, мм <sup>2</sup>
TX1, RX1, CND1 - TX12, RX12, CND12	RS-232/422/485	12x4-разъемных	1,5
RS-232-1, RS-232-2	RS-232	D-sub разъем	-

Рекомендации к интерфейсам приведены в п. 2.1.5.

Работа портов связи сигнализируется светодиодной индикацией, как описано в п.1.5.10.1.

Выбор режима работы каждого из портов RS-485/422 осуществляется подключением согласующих резисторов. Резисторы подключаются путём установки переключки на соответствующих джамперах (JP), порядок подключения приведен в п.1.5.10.1.

Каждому каналу соответствует группа из трех JP, нумерация их последовательно нарастает. Пример назначения JP для первого канала приведён в таблице 107. Для других каналов – аналогично.

Таблица 107 – Назначение джамперов модуля E2.6 для канала №1

Джампер	JP1	JP2	JP3
ON	Вкл. согласующего резистора на линии приема в режиме RS-422	Вкл. согласующего резистора на линии приема – передачи в режиме RS-485	RS-422
OFF	Нет подключения терминатора	Нет подключения терминатора	RS-485

В режиме двухпроводного интерфейса RS-485 для подключения линии связи используются клеммы T<sub>x</sub>(n)+ и T<sub>x</sub>(n)-.

Нумерация последовательных портов в Web-конфигураторе зависит от места установки модуля в ARIS-4212. Если модуль установлен в позиции, соседней с платой головного процессора (модуль 1), то адресация последовательных портов модуля начинается со значения COM20, смещение модуля на каждую позицию вправо (в сторону увеличения номера позиции), дает смещение в адресации последовательных портов на 20.

Порты RS-232 представляют собой два полных изолированных канала в режиме терминала DTE. Назначение контактов в разъеме DB-9 стандартное.

#### 1.5.10.9 Модули коммутатора Ethernet-интерфейса/коммутатор и последовательных интерфейсов RS-485 (E3.6)

Модули E3.6 реализуют функцию четырехпортового коммутатора Ethernet: 2xSFP(100BASE-Fx/1000BASE-x) и 2xRJ-45(10/100/1000BASE-Tx).

Модули E3.6 оснащены восемью портами RS-485, предназначенными для подключения внешних устройств с интерфейсом RS-485, например: счетчики, МИП, терминалы РЗиА, вычислители, иные ЦИУ, преобразователи интерфейса.

Внешний вид модуля E3.6 со стороны подключения внешних цепей приведен на рисунке 106.

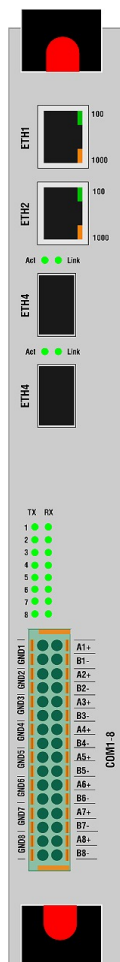


Рисунок 106 – Сторона подключения внешних цепей модуля E3.6

Обозначение интерфейсов связи модуля E3.6 и сечения подключаемых проводов приведены в таблице 108. Для удобства монтажа и эксплуатации интерфейса RS-485 используется съемная клеммная колодка.

Таблица 108

Обозначение	Тип интерфейса	Тип порта/разъема	Сечение провода, мм <sup>2</sup>
GND1, A1+, B1- ... GND8, A8+, B8-	RS-485	32-контактный разъем	1,5
ETH1 - ETH2	Ethernet	RJ-45 (10/100Base-TX)	-
ETH3 - ETH4		SFP (100Base-FX)	-

Перечень светодиодов и описание их состояний приведен в таблице 109.

Таблица 109

Обозначение	Индикация	Состояние
SPD	Горит Не горит	100 Мбит 10 Мбит либо нет соединения
ACT	Горит Мигает	Есть link Идет обмен
100	Мигает Не горит Горит	Идет обмен данных по интерфейсу Нет связи по интерфейсу Есть связь по интерфейсу, обмена нет

Обозначение	Индикация	Состояние
1000	Мигает Не горит Горит	Идет обмен данных по интерфейсу Нет связи по интерфейсу Есть связь по интерфейсу, обмена нет
TX	Мигает Не горит	Идет отправка данных по интерфейсу Нет отправки данных по интерфейсу
RX	Мигает Не горит	Идет прием данных по интерфейсу Нет приема данных по интерфейсу

Порты RS-485 имеют поканальную гальваническую развязку.

В модулях предусмотрена возможность оперативного подключения согласующих резисторов последовательных каналов RS-485 номиналом 120 Ом TRM1 – TRM8. Порядок подключения согласующих резисторов приведен в п.1.5.10.1.

"ETH1" - "ETH2" – интерфейсы Ethernet смежными портами.

"ETH3" - "ETH4" – интерфейсы Ethernet с оптическими портами.

Рекомендации к интерфейсам RS-485 и Ethernet приведены в п. 2.1.5.

#### 1.5.10.10 Модули оптических последовательных интерфейсов (E5.6, E6.6)

Модули E5.6, E6.6 предназначены для обеспечения канала информационного обмена с внешними устройствами по оптическим COM портам и портам RS-485, имеют в своем составе:

- четыре оптических порта;
- шесть портов RS-485.

Внешний вид модулей E6.4, E6.4 со стороны подключения внешних цепей приведен на рисунках 107, 108.

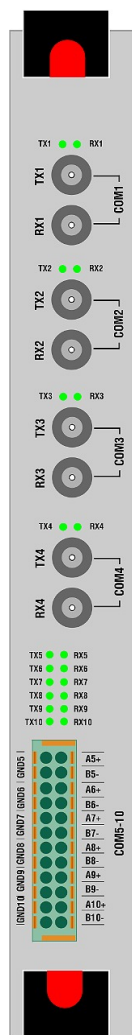


Рисунок 107 – Модуль E5.6 со стороны подключения внешних цепей

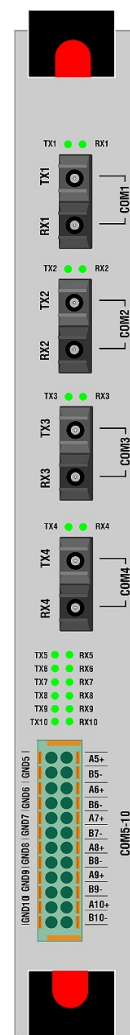


Рисунок 108 – Модуль E6.6 со стороны подключения внешних цепей

Схема подключения внешних устройств приведена на рисунках [109](#) и [101](#).

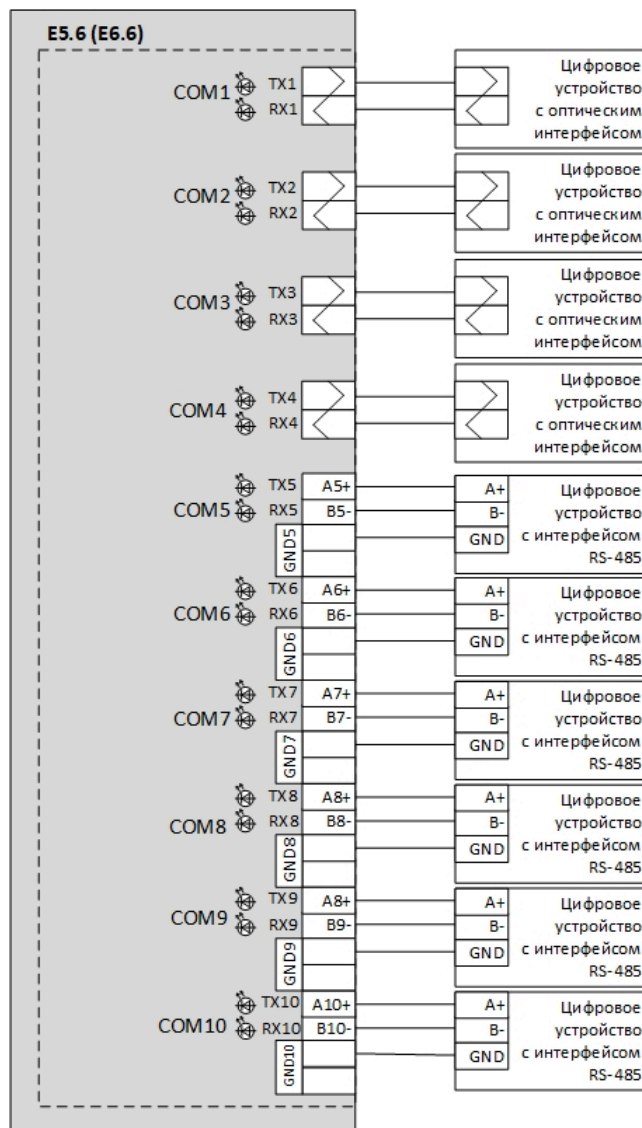


Рисунок 109 – Схема подключения внешних устройств к модулям E5.6, E6.6

Обозначение интерфейсов связи на модулях E5.6, E6.6 приведены в таблице 110. Для удобства монтажа и эксплуатации интерфейса RS-485 используется съемная клеммная колодка.

Таблица 110

Тип модуля	Обозначение	Тип интерфейса	Тип порта/разъема
E5.6	COM1 - COM4	Оптический, стекло	ST
	COM5 - COM10	RS-485	24-контактный разъём
E6.6	COM1 - COM4	Оптический, пластик	PoF, Versatile Link
	COM5 - COM10	RS-485	24-контактный разъём

Рекомендации к интерфейсу RS-485 приведены в п. 2.1.5.

Работа портов связи сигнализируется светодиодной индикацией, как описано в п. 1.5.10.1.

В модулях предусмотрена возможность оперативного подключения согласующих резисторов последовательных каналов RS-485 номиналом 120 Ом TRM1 – TRM8. Порядок подключения согласующих резисторов приведен в п. 1.5.10.1.

### 1.5.11 Модули индикации и управления (Iх.4)

ARIS-4203/ARIS-4205/ARIS-4208/ARIS-4214 имеют возможность установки модулей индикации и управления Iх.4.

Встраиваемый модуль индикации и управления Iх.4 предназначен для отображения состояния и управления ARIS-42xx без ИЧМ.

Внешний вид модуля приведен на рисунке 110.

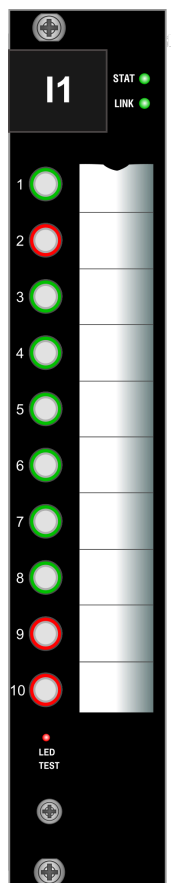


Рисунок 110 – Внешний вид модуля Iх.4

На лицевой панели модуля располагаются десять пользовательских кнопок без фиксации положения, ячейки для размещения пользовательских надписей к кнопкам и нефиксируемая служебная кнопка "LED TEST".

Пользовательские кнопки:

- 1) имеют встроенный в них двухцветный светодиодный индикатор для отображения текущего состояния управляющего сигнала;
- 2) являются свободно конфигурируемыми;
- 3) выполняют передачу управляющих сигналов от пользователя.

Действия кнопок задаются пользователем с помощью Web-конфигуратора во время настройки модуля.

Перечень светодиодов и описание их состояний приведены в таблице 111.

Таблица 111

Обозначение	Индикация	Состояние
STAT	Горит Мигает	Питание подано, модуль исправен Питание подано, выявлены ошибки в работе модуля

Обозначение	Индикация	Состояние
LINK	Горит Мигает	Есть обмен с модулем Нет обмена с модулем
Индикаторы в кнопках 1-10	Горит зеленым Горит красным Горит оранжевым Не горит	Установлено состояние 1 Установлено состояние 2 Установлено состояние 3 Установлено состояние 4
Примечание - Состояния 1-4 задаются пользователем с помощью Web-конфигуратора во время настройки модуля		

Нефиксируемая служебная кнопка "LED TEST" предназначена для анализа исправности светодиодов состояния управляющих сигналов. При нажатии на кнопку все светодиоды в пользовательских кнопках загораются красным, при отпускании кнопки "LED TEST" светодиоды загораются зелёным и через две секунды возвращаются в своё исходное состояние.

### 1.5.12 Модули приема цифровых потоков (Sx.4, Sx.6)

#### 1.5.12.1 Общая информация

ARIS-4203/ARIS-4205/ARIS-4208/ARIS-4214 имеют возможность установки модулей S1.4, S2.4 (п. 1.5.12.2).

ARIS-4212 имеют возможность установки модулей S1.6, S2.6 (п. 1.5.12.3).

Модули согласно МЭК 61850–9–2 обеспечивают прием до шести потоков данных SV с мгновенными значениями напряжений и токов с частотой дискретизации 96 и 288, 80 и 256 точек на период.

Модули обеспечивают выполнение расчетов по параметрам, полученным из одного, двух или трех потоков данных SV с мгновенными значениями напряжений и токов с частотой дискретизации 96 и 288, 80 и 256 точек на период.

Модули согласно МЭК 61850–9–2 в части вычислений параметров обеспечивают:

- вычисление параметров электрического присоединения по измерению одного тока и одного напряжения или по векторной сумме измерений двух токов и одного напряжения;
- вычисление действующих значений фазных и междуфазных напряжений, токов, напряжения  $3 \cdot U_0$ , токов  $3 \cdot I_0$ , мощности, коэффициентов мощности, частоты;
- вычисление токов и напряжений прямой, обратной и нулевой последовательности;
- вычисление углов фазных и междуфазных напряжений, токов, углов между токами фаз, углов фазового сдвига между токами и напряжениями;
- вычисление коэффициентов гармонических и интергармонических составляющих тока и напряжения до 40 порядка;
- вычисление коэффициентов искажения синусоидальности кривой тока и напряжения;
- вычисление параметров перенапряжений, провалов и прерываний напряжения;
- вычисление параметров отклонения напряжения и частоты;
- фиксацию максимумов и минимумов полученных и рассчитанных параметров.

Модули согласно МЭК 61850–9–2 в части диагностики приема данных обеспечивают:

- контроль наличия связи с источником/источниками данных SV;
- анализ и трансляцию атрибутов качества данных SV;
- контроль режимов работы источников данных (в том числе режим "Тест");
- регистрацию пропусков пакетов SV;
- фиксацию задержки пакетов SV;
- контроль последовательности приема пакетов SV;
- контроль текущего режима синхронизации времени источников SV.

Модули обеспечивают поддержку прием/передачу до шестнадцати GOOSE сообщений.

Модули обеспечивают переключение по заданным условиям между принимаемыми потоками данных.

Модули обеспечивают контроль наличия напряжения и тока:

- отсутствие тока фиксируется, если измеряемое значение тока меньше пользовательской уставки;
- отсутствие напряжения фиксируется, если измеряемое значение фазного напряжения меньше пользовательской уставки;
- отсутствие тока фиксируется по значению векторной суммы токов по выключателям, если модуль осуществляет контроль присоединения с двумя выключателями;
- регистрация отсутствия/наличия напряжений и токов происходит с выдержкой времени 5 с;
- факт отсутствия напряжения доступен в виде канала phsX\_VolLoss (где X – указатель фазы);
- факт отсутствия тока доступен в виде каналов phsX\_CurLoss (где X – указатель фазы);
- события по отсутствию/наличию напряжения фиксируются в журнале УСО этого модуля, если модуль используется в качестве модуля учета электроэнергии, то;
- события отсутствия напряжения и/или тока не влияют на статус вычисляемых значений энергии.

Модули обеспечивают контроль нарушения чередования фаз в цепях токов и напряжений.

- нарушение чередования фаз в цепях напряжений фиксируется, если как минимум два угла между векторами фазных напряжений будут отрицательными;
- нарушение чередования фаз в цепях токов фиксируется, если как минимум два угла между векторами токов будут отрицательными;
- если как минимум один угол между токами или фазными напряжениями равен 0, то нарушение чередования фаз не регистрируется;
- регистрация нарушения и восстановления чередования фаз происходит с выдержкой времени 10 с;
- факт нарушения чередования фаз токов доступен в виде канала "ErrPhSeq\_I", факт нарушения чередования фаз напряжения доступен в виде канала "ErrPhSeq\_U";
- если зафиксировано событие о пропадании напряжения фазы (фаз), то контроль чередования фаз не производится;
- если модули используются в качестве модуля учета электроэнергии, то события о нарушении чередования фаз фиксируются в журнале УСО этого модуля.

#### 1.5.12.2 Модули приема цифровых потоков (S1.4, S2.4)

Вид стороны подключения внешних цепей модулей Sx.4 приведен на рисунках [111](#), [112](#).



Рисунок 111 – Сторона подключения внешних цепей модуля S1.4



Рисунок 112 – Сторона подключения внешних цепей модуля S2.4

Схемы подключения внешних устройств приведены на рисунках 113, 114.

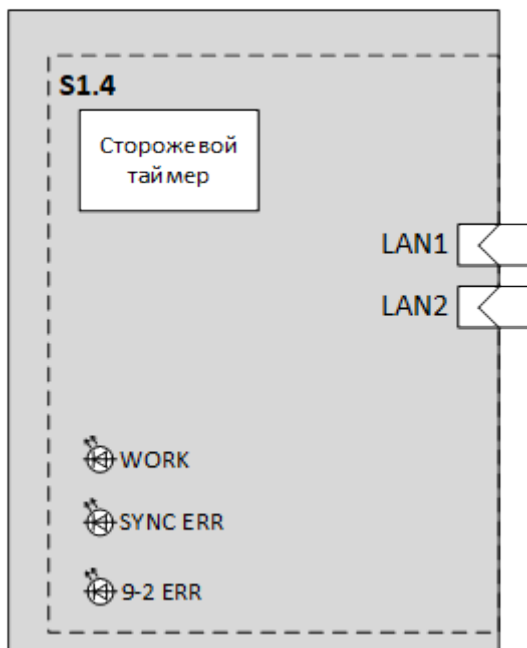


Рисунок 113 – Схема подключения модулей S1.4

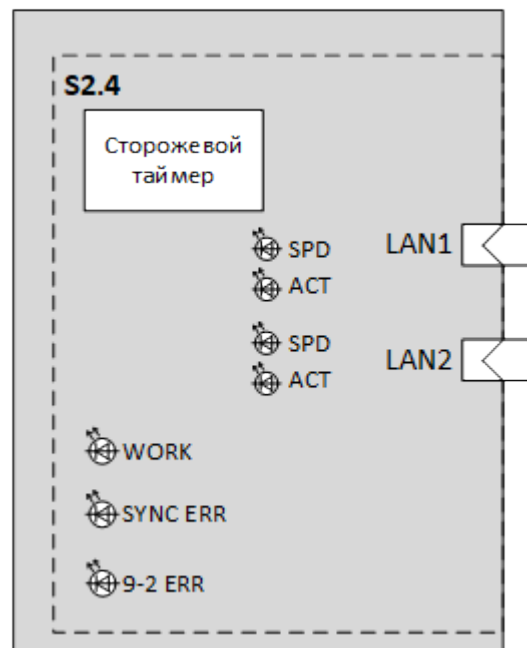


Рисунок 114 – Схема подключения модуля S2.4

Типы интерфейсов модулей Sx.4 и сечения подключаемых проводов приведены в таблице 112.

Таблица 112

Обозначение	Обозначение модуля	Тип интерфейса
LAN1, LAN2	S1.4	Ethernet медь RJ-45 (10/100Base-TX)

Обозначение	Обозначение модуля	Тип интерфейса
	S2.4	Ethernet оптика SFP (100Base-FX)

Перечень светодиодов и описание их состояний приведен в таблице 113.

Таблица 113

Обозначение	Обозначение модуля	Индикация	Состояние
SPD	S2.4	Горит Не горит	100 Мбит 10 Мбит (АСТ горит) либо нет соединения
АСТ		Горит Мигает	Есть link Идет обмен
WORK	Sx.4	Горит зеленым Не горит	Есть прием по всем потокам, на основании которых выполняются расчеты Нет приема пакетов
SYNC ERR	Sx.4	Горит красным Не горит	Ошибка синхронизации потока, на основании которых выполняются расчеты Норма
9-2 ERR	Sx.4	Горит красным Не горит	Нарушение приема в виде задержек, смещений, перемешивания пакетов Норма

"LAN1", "LAN2" – интерфейсы Ethernet предназначены для сбора и передачи данных по протоколам обмена.

Рекомендации к интерфейсу Ethernet приведены в п. 2.1.5.

#### 1.5.12.3 Модули приема цифровых потоков (S1.6, S2.6)

Описание модулей приема цифровых потоков S1.6, S2.6 исполнения 6U соответствуют требованиям п. 1.5.12.2.

#### 1.5.13 Модули релейной защиты (Px.4, Px.6)

##### 1.5.13.1 Общая информация

Модули Px.4 / Px.6 предназначены для реализации функций релейной защиты и автоматики в составе ARIS-42xx.

ARIS-4203/ARIS-4205/ARIS-4208/ARIS-4214 имеют возможность установки модулей Px.4 (п. 1.5.13.2).

ARIS-4212 имеют возможность установки модулей Px.6 (п. 1.5.13.3).

**ВНИМАНИЕ! В кейт ARIS-42xx могут быть установлены не более одного модуля релейной защиты.**

В части реализации логики РЗА ARIS-42xx, оснащенные модулями Px.4 / Px.6, выполняют:

- алгоритмы автоматики, релейной защиты и мониторинга, а также ОМП;
- сбор данных с модулей ввода-вывода, коммуникационного процессорного модуля;
- выдачу управляющих воздействий на модули вывода.

В части измерений аналоговых значений в нормальных и аварийных режимах для функций РЗА и РАС модули Px.4 / Px.6 выполняют:

- вычисление действующих значений трехфазных токов (от трех или двух ТТ класса точности 5P, 10P);

- вычисление действующих значений второй гармоники трехфазных токов и тока нулевой последовательности  $3I_0$  (от ТТНП);
- вычисление на основе измеренных фазных токов и фазных (линейных) напряжений симметричных составляющих тока и напряжения основной частоты в виде действующего значения и угла ( $I_1, I_2, I_0, U_1, U_2, U_0$ );
- вычисление действующего значения и угла тока  $3I_0$  по фазным токам;
- вычисление действующих значений трехфазных или трехлинейных линейных напряжений (от обмотки "звезда" ТН);
- вычисление всех аналоговых величин (модули и углы) синхронно в один момент времени;
- запись осциллограмм с разрешающей способностью 256 точек на период. Запись параметров должна предусматриваться до начала регистрации (доаварийная запись) в течение времени от 0,1 до 5 с, которое должно устанавливаться потребителем;
- вычисление действующего значения тока нулевой последовательности  $3I_0$  (от ФТНП параллельной линии);
- вычисление действующего значения напряжения линии, подключенного к входу U4;
- вычисление действующего значения напряжения ввода или линии по сигналу напряжения или тока отбора ШОН;
- вычисление углов фазных токов, напряжений, тока  $3I_0$ , напряжения  $3U_0$  относительно базисного вектора (например, ( $U_A, U_{AB}$ ) или ( $I_A$ ), если напряжение снижается ниже порога нулевого значения);
- вычисление частоты основной гармоники по напряжению или току, если напряжение снижается ниже порога нулевого значения.

Длительность записи после начала регистрации (аварийная запись) настраивается в диапазоне от 0 до 0,5 с.

Полное время регистрации (всех осциллограмм) составляет не менее 10 с.

Полные требования к функции регистратора аварийных событий (РАС) приведены в таблице 114.

Таблица 114

Характеристики	Значение
Длительность доаварийной записи, с	от 0,1 до 1,0
Длительность послеаварийной записи, с	от 0 до 0,5
Максимальное время регистрации не менее, с	10
Количество сохраняемых осциллограмм, не менее, шт.	30
Частота дискретизации <sup>1)</sup> аналоговых сигналов, точек на период, не менее	256
Формат зарегистрированных данных	COMTRADE <sup>2)</sup>
Блокировка от длительного пуска	+
Возможность задания пользователем длительностей доаварийного, аварийного и послеаварийного режимов записи, значения времени блокировки от длительного пуска	+
<sup>1)</sup> Частота дискретизации аналоговых сигналов встроенного РАС должна обеспечивать регистрацию всех замеров, используемых алгоритмами устройства защиты. <sup>2)</sup> Имеется поддержка выдачи осциллограмм в АСУ ТП по протоколу МЭК 61850-8-1 с использованием getFile.	

При возникновении пусковых условий регистратора должна происходить запись осциллограммы длительностью равной времени регистрации. При появлении новых пусковых условий во время записи осциллограммы длительность записи должна увеличиваться на время регистрации от момента появления новых условий.

Регистратор запускается при следующих условиях:

- по срабатыванию заданного логического (внутреннего) сигнала;
- по срабатыванию заданного дискретного (внешнего) сигнала;
- при действии на отключение вне зависимости от заданных условий пуска;
- при превышении заданной уставки напряжением  $U_1, U_2, U_3, U_4$ ;
- при превышении заданной уставки напряжением прямой последовательности ( $U_1$ );
- при превышении заданной уставки напряжением обратной последовательности ( $U_2$ );
- при превышении заданной уставки утроенным напряжением нулевой последовательности ( $3U_0$ );
- при превышении заданной уставки током  $I_1, I_2, I_3, I_4$ ;
- при превышении заданной уставки током прямой последовательности ( $I_1$ );
- при превышении заданной уставки током обратной последовательности ( $I_2$ );
- при превышении заданной уставки утроенным током нулевой последовательности ( $3I_0$ );
- при повышении и понижении частоты переменного тока;

Удаление данных регистрации (осциллограмм и записей журнала событий) в устройстве осуществляется только вытеснением новыми записями старых (невозможность выборочного удаления осциллограмм в терминале).

#### 1.5.13.2 Модули релейной защиты (Рх.4)

Вид стороны подключения внешних цепей модулей Рх.4 приведен на рисунках [115](#), [116](#).

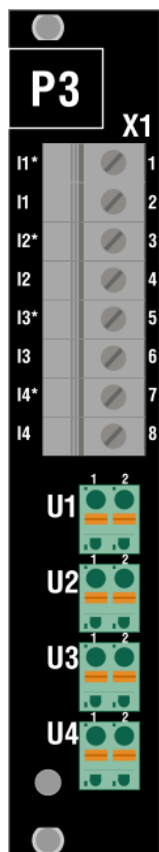


Рисунок 115 – Сторона подключения внешних цепей модуля P3.4 (сторона подключения внешних цепей модуля P4.4 имеет аналогичный вид)

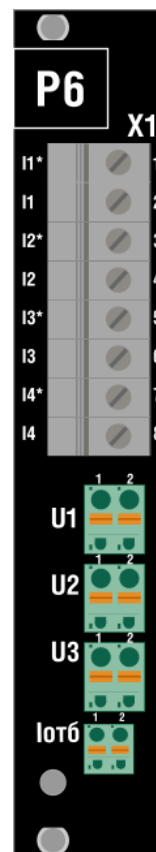


Рисунок 116 – Сторона подключения внешних цепей модуля P6.4 (сторона подключения внешних цепей модуля P7.4 имеет аналогичный вид лицевой панели)

Схема подключения модулей представлены на рисунке [117](#).

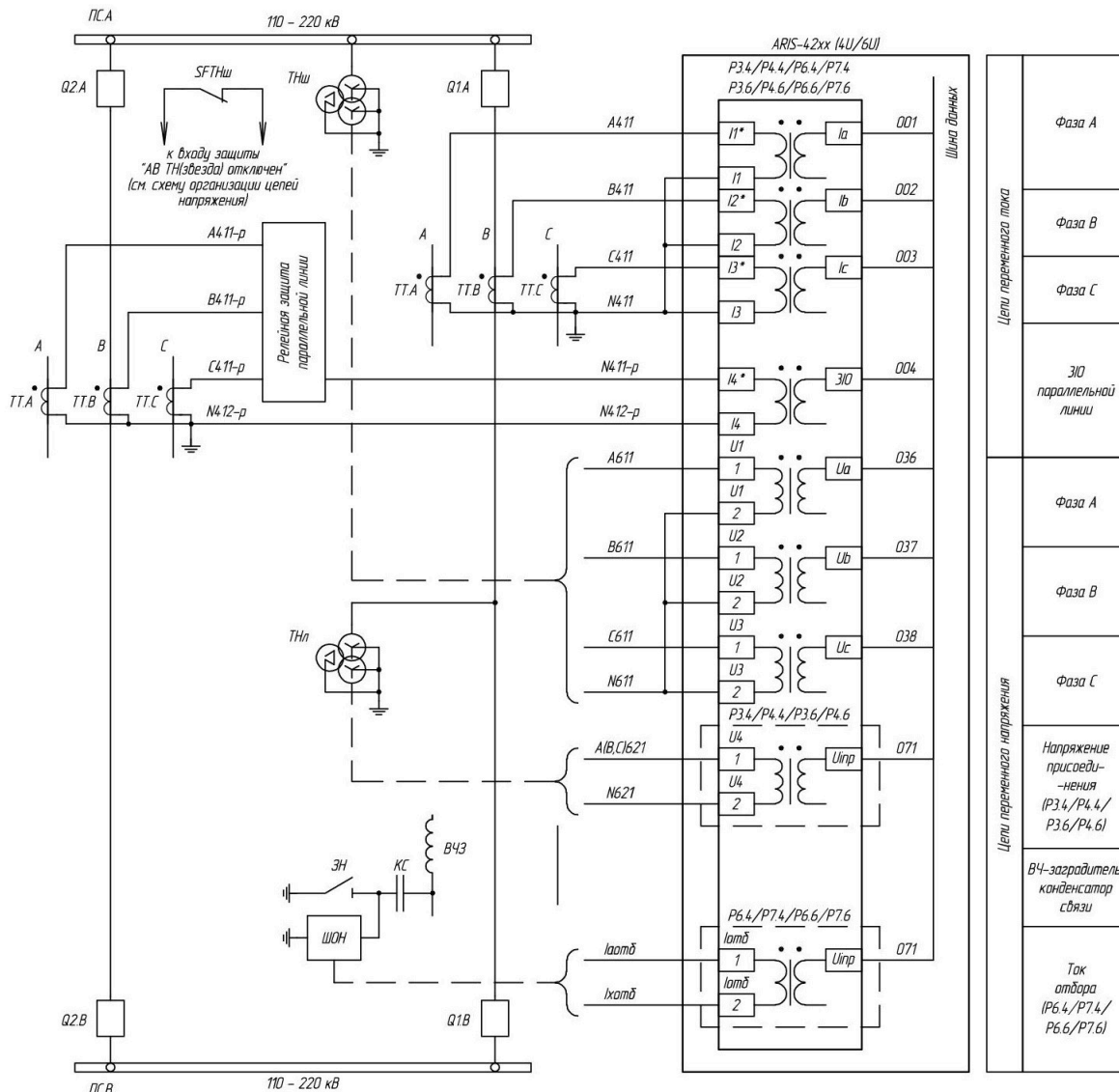


Рисунок 117 – Схема подключения модулей

Разъемы модулей Pх.4 и сечения подключаемых проводов приведены в таблице 115. Для удобства монтажа и эксплуатации используется съемная клеммная колодка.

Таблица 115

Обозначение	Тип разъема	Количество	Сечение провода, мм <sup>2</sup>
<b>Модули P3.4, P4.4</b>			
X1	8-контактный разъем	1	4 <sup>1)</sup>
U1 - U4	2-контактный разъем	4	2,5 <sup>2)</sup>
<b>Модули P6.4, P7.4</b>			
X1	8-контактный разъем	1	4 <sup>1)</sup>
U1 - U3	2-контактный разъем	3	2,5 <sup>2)</sup>
Ютб	2-контактный разъем	1	1,5

1) Провода необходимо обжимать наконечниками вилочного типа под винт М4.  
2) Провода необходимо обжимать наконечниками вилочного типа под винт М3.

Технические характеристики модулей Рх.4 удовлетворяют требованиям согласно таблице 116.

Таблица 116

Тип модуля	Параметр	Значение
Токовые входы		
Р3.4, Р6.4	Номинальное значение силы переменного тока, А	5
Р4.4, Р7.4	Номинальное значение силы переменного тока, А	1
Р3.4, Р4.4, Р6.4, Р7.4	Контролируемый диапазон фазных токов, $I_{НОМ}$ , А	от 0,02 до 40
	Рабочий (динамический) диапазон фазных токов, $I_{НОМ}$ , А	от 0,04 до 40
	Ток термической стойкости цепей измерения фазных токов длительно, $I_{НОМ}$ , А	4
	Ток термической стойкости цепей измерения фазных токов кратковременно (1 с), $I_{НОМ}$ , А	40
	Относительная погрешность измерения действующего значения силы фазных токов в диапазоне $(0,04 - 0,1)I_{НОМ}$ , %	$\pm 3$
	Относительная погрешность измерения действующего значения силы фазных токов в диапазоне $(0,1 - 2)I_{НОМ}$ , %	$\pm 0,5$
	Относительная погрешность измерения действующего значения силы фазных токов в диапазоне $(2 - 40)I_{НОМ}$ , %	$\pm 1$
Р3.4, Р6.4	Номинальный ток $3I_0$ , А	5
Р4.4, Р7.4	Номинальный ток $3I_0$ , А	1
Р3.4, Р4.4, Р6.4, Р7.4	Контролируемый диапазон тока $3I_0$ , А	от 0,02 до 40
	Рабочий (динамический) диапазон тока $3I_0$ , А	от 0,1 до 40
	Термическая стойкость цепей тока $3I_0$ длительно, $I_{НОМ}$ , А	4
	Термическая стойкость цепей тока $3I_0$ кратковременно (1 с), $I_{НОМ}$ , А	40
	Относительная погрешность измерения действующего значения силы тока $3I_0$ в диапазоне $(0,04 - 0,1)I_{НОМ}$ , %	$\pm 3$
	Относительная погрешность измерения действующего значения силы тока $3I_0$ в диапазоне $(0,1 - 2)I_{НОМ}$ , %	$\pm 0,5$

Тип модуля	Параметр	Значение
	Относительная погрешность измерения действующего значения силы тока $3I_0$ в диапазоне $(2 - 40)I_{НОМ}$ , %	$\pm 1$
Р3.4, Р4.4, Р6.4, Р7.4	Потребление цепей тока, В·А на фазу	$\leq 0,5$
Р3.4, Р4.4, Р6.4, Р7.4	Частота переменного тока, Гц	$50 \pm 5$
<b>Входы напряжения</b>		
Р3.4, Р4.4, Р6.4, Р7.4	Номинальное напряжение переменного тока ( $U_1, U_2, U_3$ ), В	$100/\sqrt{3}; 100$
Р3.4, Р4.4	Номинальное напряжение переменного тока ( $U_4$ ), В	$100/\sqrt{3}; 100$
Р3.4, Р4.4, Р6.4, Р7.4	Рабочая (контролируемая) область значений напряжения, В	от 0 до 200
	Диапазон измерений действующих значений напряжения, В	от 3 до 200
	Термическая стойкость цепей напряжения длительно, В	240
	Термическая стойкость цепей напряжения длительно, В	480
Р3.4, Р4.4, Р6.4, Р7.4	Относительная погрешность измерения действующего значения напряжения в диапазоне $(0,05 - 1,5)U_{НОМ}$ , %, не более	$\pm 0,5$
Р3.4, Р4.4, Р6.4, Р7.4	Потребление цепей напряжения, В·А на фазу	0,5
Р3.4, Р4.4, Р6.4, Р7.4	Частота переменного напряжения, Гц	$50 \pm 5$
Р3.4, Р4.4, Р6.4, Р7.4	Предел допускаемой абсолютной погрешности измерения частоты, Гц	$\pm 0,05$
<b>Вход измерения тока отбора</b>		
Р6.4, Р7.4	Контролируемый диапазон тока отбора, мА	от 1 до 300
	Рабочий (динамический) диапазон тока отбора, мА	от 10 до 150
	Относительная погрешность измерения действующего значения напряжения в диапазоне $(0,05 - 1,5) U_{НОМ}$ , %	$\pm 1$
	Перегрузочная способность канала измерения тока отбора, не менее, мА, длительно	300
Примечание – Каналы тока и напряжения (аналоговые входы устройства) гальванически изолированы.		

Каждый аналоговый вход модулей электрически не связан с другими, что обеспечивает гибкость подключения внешних цепей.

1.5.13.2.1 Входы напряжения универсальны и схема внешнего подключения программно выбором соответствующего шаблона.

Возможно подключение ко входам  $U_1, U_2, U_3$  напряжения  $U_a, U_b, U_c$  соответственно, либо к линейным напряжениям  $U_{ab}, U_{bc}, U_{ca}$ . К входам  $U_4$  могут быть подключены либо  $3U_0$ , либо напряжение ввода/линии.

Возможно подключение ко входам  $U_1, U_2, U_3$  напряжения  $U_A, U_B, U_C$  соответственно. К входам  $U_4$  может быть подключено фазное (междуфазное) напряжение линии. Для исполнения модуля с входом измерения тока отбора к входу  $I_{отб}$  подключается ШОН с номинальным током до 0,15 А включительно.

#### 1.5.13.3 Модули релейной защиты (Рх.6)

Описание модулей релейной защиты Рх.6 для реализации функций защиты и автоматики исполнения 6U соответствуют описанию подраздела [1.5.13.2](#).

### 1.5.14 Модули ИЧМ

ИЧМ предназначены для совместной работы в качестве встроенного дисплея ARIS-42xx с функциями управления.

Базовый язык интерфейса – русский. По требованию Заказчика может быть выпущена локализованная версия устройства с интерфейсом на английском языке.

#### 1.5.14.1 Функции модулей ИЧМ

Модуль ИЧМ выполняет следующие функции:

- визуализацию состояния мнемокадра подконтрольного присоединения;
- визуализацию функционального назначения кнопок навигации;
- индикацию текущего режима работы ARIS-42xx;
- отображение основного меню с возможностью навигации;
- отображение параметров измерений;
- построение векторной диаграммы токов и напряжения;
- отображение диагностической информации;
- возможность переключения между мнемокадрами подконтрольных присоединений;
- просмотр журналов событий/аварий;
- формирование команд управления через программируемые кнопки (цифровые ключи с индикацией состояния);
- настраиваемая индикация состояния дискретных параметров с помощью настраиваемых двухцветных светодиодов;
- управление режимами работы ARIS-42xx;
- контроль/разграничение доступа к разделам меню с помощью паролей или ключ-карты;
- отправку команд телеуправления на выбранный элемент мнемокадра;
- световую индикацию любого дискретного параметра;
- фиксацию и сброс индикации;
- возможность работы с резервируемыми процессорными модулями и автоматического переключения на резервный модуль при потери связи с основным;
- защиту от несанкционированного просмотра данных учета и несанкционированного управления элементами подконтрольного присоединения;
- настройка параметров конфигурации ARIS-42xx;
- тестирование работоспособности ИЧМ;
- возможность тестирования исправности дисплея, светодиода, кнопок и RFID – считывателя ключ-карты;
- индикация наличия электропитания;
- ввод в действие и вывод из действия отдельных функций, входящих в состав ARIS-42xx;
- вывод значений моментов времени трех последних срабатываний каждой из функций, входящих в состав ARIS-42xx;

- вывод информации о расстоянии до места повреждения (если функция ОМП предусмотрена);
- вывод кода неисправности, выявленной средствами внутренней диагностики, чтение (просмотр) журнала событий.

#### 1.5.14.2 Конструкция модулей ИЧМ

Вариант исполнения ИЧМ ARIS-42xx определяется кодом заказа (Приложение Б).

Материал исполнения передней и задней панели модуля ИЧМ – сталь. Боковые панели выполнены из пластика. Степень защиты корпуса по фронтальной поверхности модуля ИЧМ IP54.

ИЧМ отличаются размерами, количеством элементов управления и индикации. ИЧМ может быть:

- встраиваемым (Н0 – применяется в 4205/4208/4214, ARIS-4212);
- выносным (Н1.х.у – применяется в ARIS-4203/ARIS-4205/ARIS-4208/ARIS-4214, ARIS-4212).

Выносные ИЧМ имеют варианты исполнения:

- Н1.5.у (типоразмер на пять встроенных модулей, питание от сети 24 В постоянного тока или 220 В переменного или постоянного тока);
- Н1.8.у (типоразмер на восемь встроенных модулей, питание от сети 24 В постоянного тока или 220 В переменного или постоянного тока);

Общий вид и габаритные размеры выносного ИЧМ представлены в Приложении К.

Встраиваемые ИЧМ имеют варианты исполнения:

- на восемь встроенных модулей;
- на двенадцать встроенных модулей;
- на четырнадцать встроенных модулей.

Встраиваемый модуль ИЧМ поставляется с производства в виде единой сборки с ARIS-42xx и не требует дополнительных действий по подключению. Электропитание осуществляется от шины внутреннего питания ARIS-42xx с номинальным напряжением 5 В.

В конструкции встраиваемого модуля ИЧМ предусмотрены:

- возможность обмена данными по сети Ethernet с устройством ARIS-42xx;
- возможность получения питания от ARIS-42xx;


Выносной модуль ИЧМ поставляется не подключенным к ARIS-42xx и требует подключение к электропитанию и настройки связи с ARIS-42xx.

Выносные модули ИЧМ оснащаются двумя предохранителями: один предохранитель в линии фазы, другой – в линии нуля. Номинальный ток каждого предохранителя 3,15 А.

На задней панели выносных ИЧМ располагаются элементы, перечисленные в таблице 117.

Таблица 117

Обозначение	Назначение
PWR	Светодиод индикации наличия напряжения ввода питания
FU1, FU2	Предохранители цепи питания
X1	Разъем ввода питания (трехконтактный разъем с клеммным соединителем для питания от сети 220 В AC/DC или двухконтактный разъем с клеммным соединителем для питания от сети 24 В DC)
J1	Технологическая перемычка

Обозначение	Назначение
X2	Порт RJ-45 для передачи данных по сети Ethernet
X3	Обмен данными по последовательному интерфейсу RS-485
	Заземление корпуса

Подключение выносного ИЧМ осуществляется с помощью элементов задней панели. Схемы подключения электропитания к ИЧМ показаны на рисунках 118 – 119.

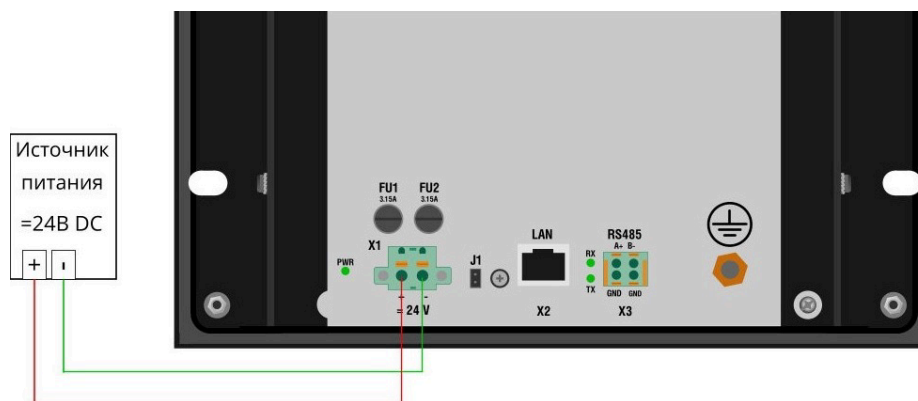


Рисунок 118 – Подключение выносного ИЧМ к сети постоянного тока 24 В

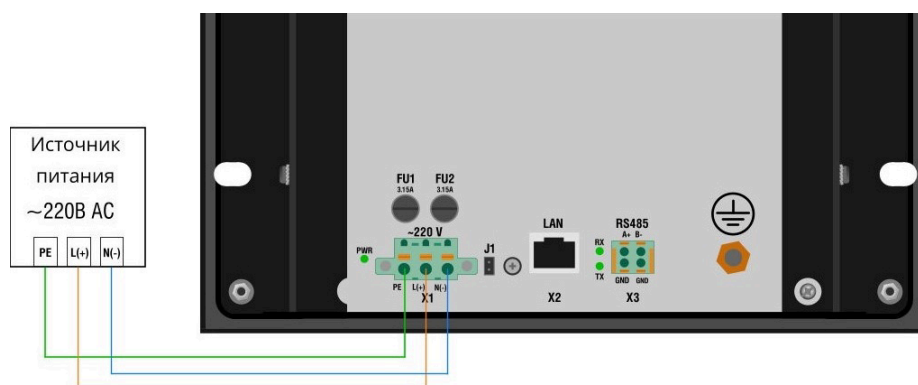


Рисунок 119 – Подключение выносного ИЧМ к сети постоянного или переменного тока 220 В

Схемы подключения выносных модулей ИЧМ к ARIS-42xx приведены в Приложении Л.

На лицевой панели ИЧМ располагаются следующие элементы (рисунок 120):

- 1 - трехцветный светодиод индикации цифрового ключа;
- 2 - прозрачные технологические окна для установки этикеток с наименованиями;
- 3 - кнопка цифрового ключа;
- 4 - светодиод "В работе";
- 5 - светодиод "Неисправность";
- 6 - цветной жидкокристаллический дисплей с диагональю семь дюймов (154x86 мм) и соотношением сторон 16:9;
- 7 - дополнительные кнопки навигации;
- 8 - технологический порт mini-USB (необходим на стадии производства модуля, работа пользователя с портом mini-USB не должна быть предусмотрена);
- 9 - основные кнопки навигации;
- 10 - кнопка "Журнал" со светодиодом индикации;
- 11 - кнопка "Местное/Дистанционное" со светодиодами индикации;
- 12 - кнопка телеуправления "Отключить";

- 13 - кнопка телеуправления "Включить";
- 14 - трехцветный светодиод индикации;
- 15 - RFID-считыватель ключ-карты;
- 16 - кнопка "Сброс/Тест".

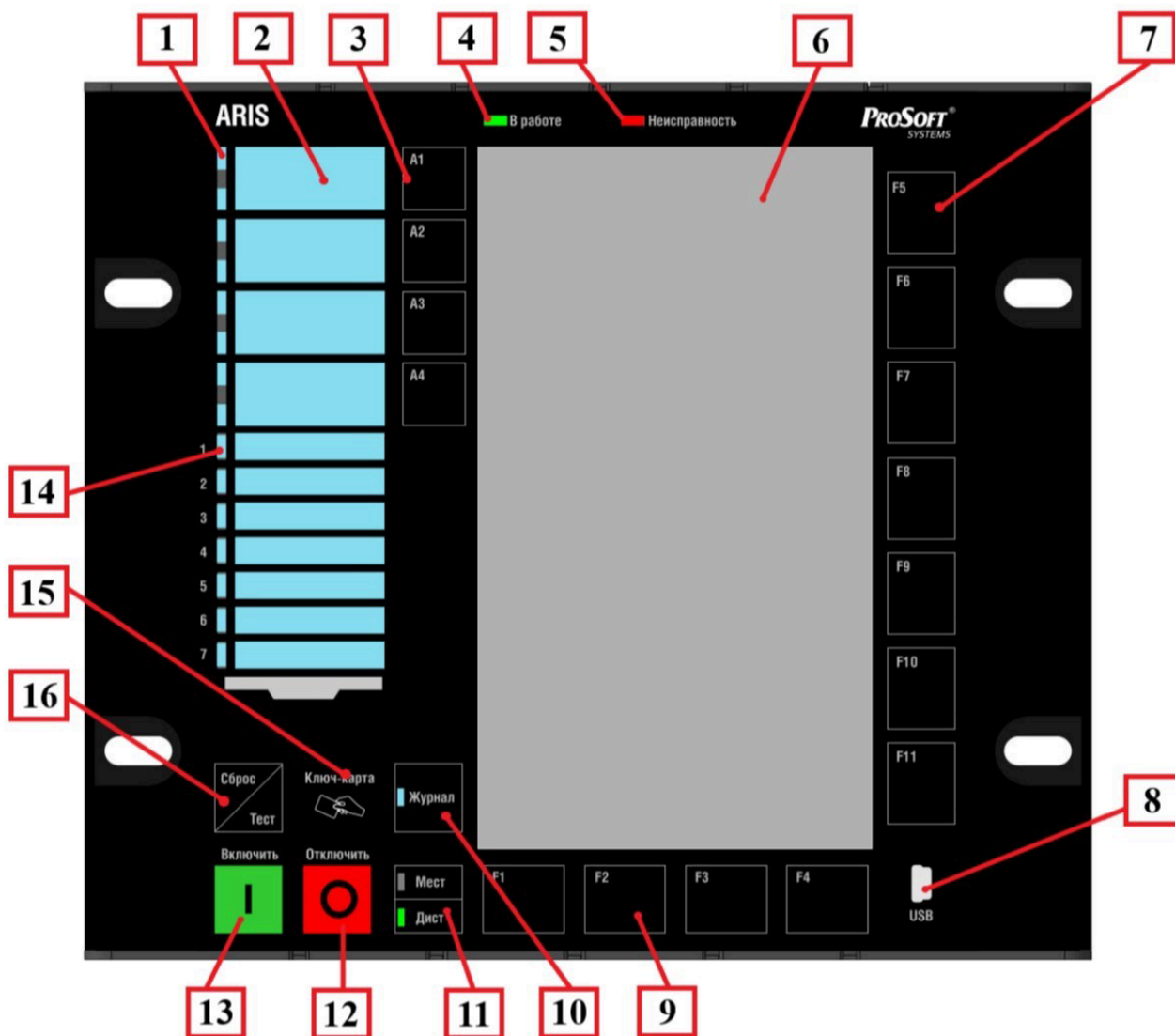


Рисунок 120 – Элементы лицевой панели модуля ИЧМ

### 1.5.15 Модули встраиваемого ИЧМ типоразмером на 5 модулей

Общий вид модуля приведен на рисунке 121.

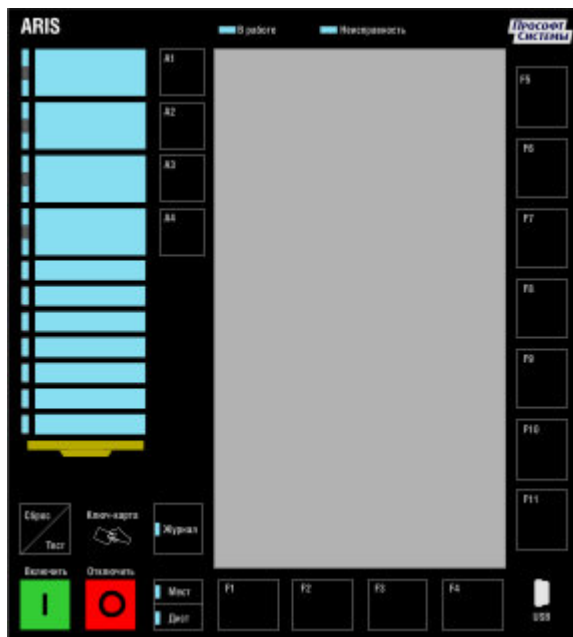


Рисунок 121 – Общий вид модуля встраиваемого ИЧМ типоразмером пять модулей

Конструктивные характеристики модулей ИЧМ представлены в таблице 118.

Таблица 118

Наименование	Наличие/ Количество, шт.
Степень защиты корпуса IP54 по фронтальной поверхности	+
Установка на корпус ARIS-42xx	+
Установка в вырез панели щитовой конструкции	+
Порт обмена данными по сети Ethernet с ARIS-42xx	1
Питание от источника питания ARIS-42xx	+
Питание от сети 220 В AC/DC	+ <sup>1)</sup>
Трехконтактный разъем питания с клеммным соединителем (220 В)	1 <sup>1)</sup>
Питание от сети 24 В DC	+ <sup>2)</sup>
Двухконтактный разъем питания с клеммным соединителем (24 В)	1 <sup>2)</sup>
Номинал предохранителей для обоих вариантов питающего напряжения (220, 24 В) составляет 3,15 А	2
Индикатор наличия питания (задняя панель)	1
Обмен данными по последовательному интерфейсу RS-485	1
Цветной ЖК дисплей с диагональю семь дюймов (154x86 мм) и соотношением сторон 16:9, разрешением 800×480, глубина цвета 24 бита	1
Основные и дополнительные кнопки навигации	11
Кнопки телеуправления "Включить" и "Отключить"	2
Кнопка "Сброс/Тест"	1
Кнопка "Мест", "Дист" со светодиодами индикации	2
Кнопка "Журнал" со светодиодом индикации	1

Наименование	Наличие/ Количество, шт.
Светодиоды "В работе", "Неисправность"	2
Звуковой излучатель	1
RFID-считыватель	1
Технологический порт USB-2.0 (тип B)	1
Панель индикации на семь трехцветных светодиодов индикации	1
Технологическое окно для установки этикетки с наименованиями светодиодов индикации и обозначением положений цифровых ключей	1
Панель электронных ключей (4 кнопки, 4x2 светодиода)	1
<sup>1)</sup> Модификация с питанием от 220 В. <sup>2)</sup> Модификация с питанием от 24 В.	

### 1.5.16 Модули встраиваемого ИЧМ типоразмером на 8 модулей

Общий вид модулей ИЧМ типоразмером на восемь модулей приведен на рисунке 122.



Рисунок 122 – Общий вид модуля встраиваемого ИЧМ типоразмером восемь встроенных модулей

Конструктивные характеристики модулей ИЧМ представлены в таблице 119:

Таблица 119

Наименование	Наличие/ Количество, шт.
Степень защиты корпуса IP54 по фронтальной поверхности	+
Установка на корпус устройства ARIS-42xx	+
Установка в вырез панели щитовой конструкции	+
Порт обмена данными по сети Ethernet с устройством ARIS-42xx	1

Наименование	Наличие/ Количество, шт.
Питание от устройства ARIS-42xx	+
Питание от сети 220 В AC/DC	+ <sup>1)</sup>
Трехконтактный разъем питания с клеммным соединителем (220 В)	1 <sup>1)</sup>
Питание от сети 24 В DC	+ <sup>2)</sup>
Двухконтактный разъем питания с клеммным соединителем (24 В)	1 <sup>2)</sup>
Номинал предохранителей для обоих вариантов питающего напряжения (220 В, 24 В) составляет 3,15 А	2
Индикатор наличия питания (задняя панель)	1
Обмен данными по последовательному интерфейсу RS-485	1
Цветной ЖК дисплей с диагональю семь дюймов (154x86 мм) и соотношением сторон 16:9, разрешением 800×480, глубина цвета 24 бита	1
Основные и дополнительные кнопки навигации	11
Кнопки телеуправления "Включить" и "Отключить"	2
Кнопка "Сброс/Тест"	1
Кнопка "Мест", "Дист" со светодиодами индикации	2
Кнопка "Журнал" со светодиодом индикации	1
Светодиоды "В работе", "Неисправность"	2
Звуковой излучатель	1
RFID-считыватель	1
Технологический порт USB-2.0 (device type mini B)	1
Панель индикации на восемнадцать трехцветных светодиодов индикации	1
Технологическое окно для установки этикетки с наименованиями светодиодов индикации	1
Панель цифровых ключей (6 кнопок, 6x2 светодиодов)	1
Технологическое окно для установки этикетки с обозначением положений цифровых ключей	1
<sup>1)</sup> Модификация с питанием от 220 В. <sup>2)</sup> Модификация с питанием от 24 В.	

### 1.5.17 Модуль встраиваемого ИЧМ для исполнений типоразмером на 14 модулей

Общий вид модулей ИЧМ типоразмером на 14 встроенных модулей приведен на рисунке 123.



Рисунок 123 – Общий вид модуля ИЧМ габаритом 4U типоразмером 14 модулей

Конструктивные характеристики модулей ИЧМ представлены в таблице 120.

Таблица 120

Наименование	Наличие/ Количество, шт.
Степень защиты корпуса IP54 по фронтальной поверхности	+
Порт обмена данными по сети Ethernet с устройством ARIS-42xx	1
Питание от устройства ARIS-42xx	+
Цветной ЖК дисплей с диагональю семь дюймов (154x86 мм) и соотношением сторон 16:9, разрешением 800×480, глубина цвета 24 бита	1
Основные и дополнительные кнопки навигации	11
Кнопки телеуправления "Включить" и "Отключить"	2
Кнопка "Сброс/Тест"	1
Кнопка "Мест", "Дист" со светодиодами индикации	2
Кнопка "Журнал" со светодиодом индикации	1
Светодиоды "В работе", "Неисправность"	2
Звуковой излучатель	1
RFID–считыватель	1
Технологический порт USB–2.0 (device type mini B)	1
Панель индикации на восемнадцать трехцветных светодиодов индикации	3
Технологическое окно для установки этикетки с наименованиями светодиодов индикации	3
Панель цифровых ключей (6 кнопок, 6x2 светодиодов)	2
Технологическое окно для установки этикетки с обозначением положений цифровых ключей	2

## 1.6 Внешние помехозащитные фильтры поддержки питания

Помехозащитный фильтр поддержки питания для контроллеров ARIS-42xx представляет собой отдельное устройство, и выполняет функцию бесперебойного источника питания.

Использование помехозащитных фильтров поддержки питания в контроллерах ARIS-42xx приведено в таблице 121.

Таблица 121

Обозначение модуля источника питания	Необходимый фильтр поддержки питания	Напряжение питающей сети
A5.4	PF24 / PF24-100S	24 В
A6.4	PF220	220 В
A1.6	PF24 / PF24-100S	24 В
A2.6	PF220	220 В

Помехозащитный фильтр поддержки питания включен в комплект поставки, в соответствии с п. 1.8.

**ВНИМАНИЕ!** Количество помехозащитных фильтров поддержки питания при заказе должно соответствовать количеству модулей источников питания ARIS-42xx.

Способ крепления помехозащитных фильтров поддержки питания – на DIN-рейку 35 мм.

Номинальная мощность помехозащитных фильтров поддержки питания – 100 Вт.

Исполнения PF24 и PF24-100S отличаются ёмкостью, величиной запасаемой энергии и временем поддержания напряжения питания модуля, в случае исчезновения напряжения питания сети:

- PF24 запасает 0.015 Вт·ч;
- PF24-100S запасает 0.5 Вт·ч.

Внешний вид помехозащитного фильтра поддержки питания PF24 приведен на рисунке 124.

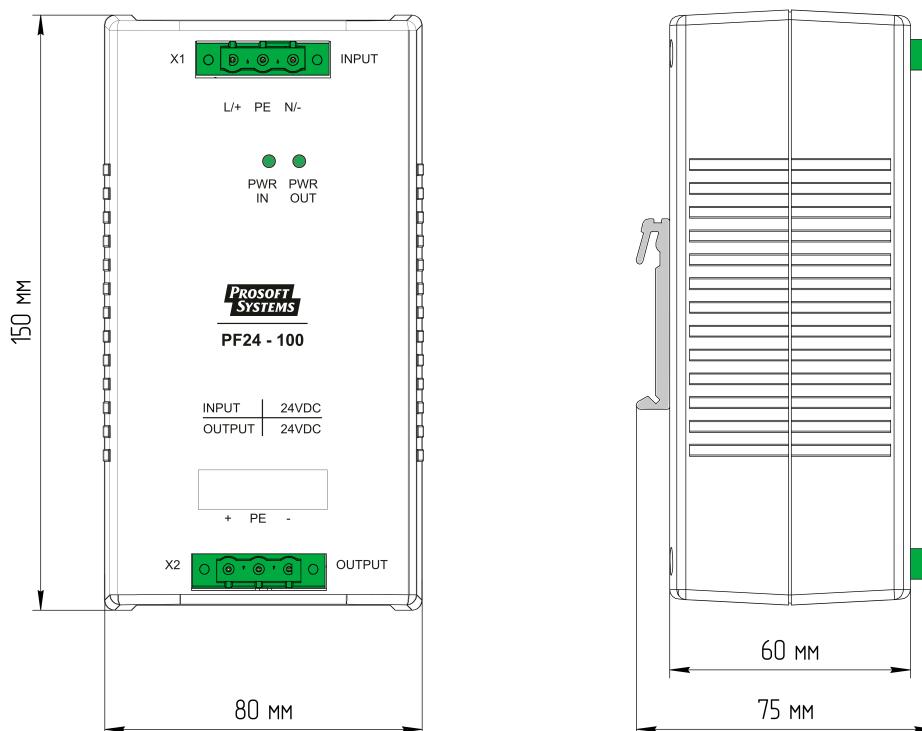


Рисунок 124 – Помехозащитный фильтр поддержки питания PF24

Внешний вид помехозащитного фильтра поддержки питания PF24-100S приведен на рисунке 125.

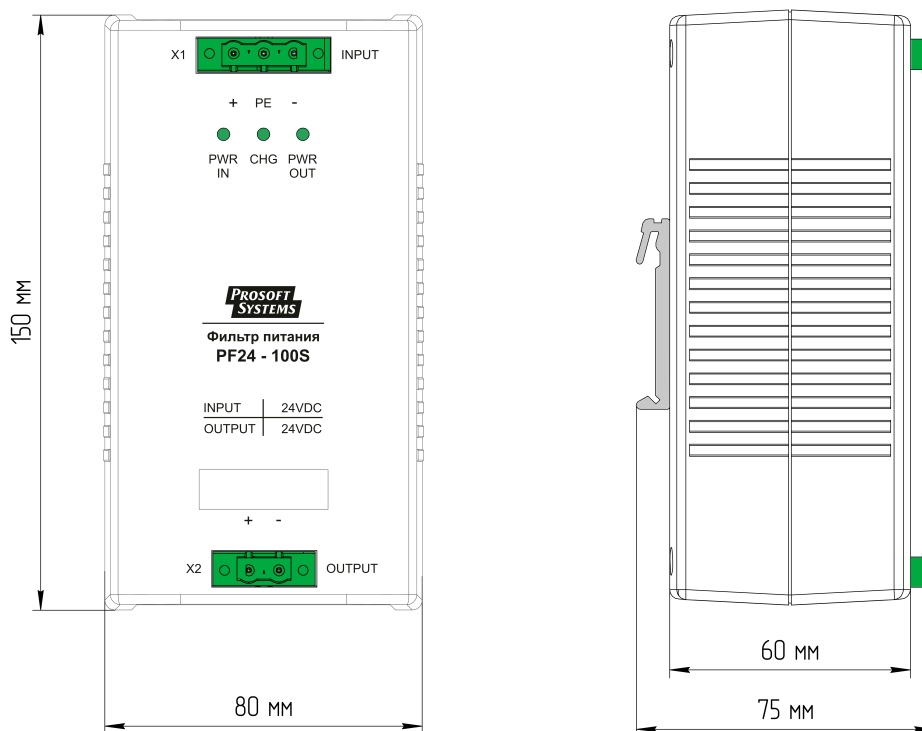


Рисунок 125 – Помехозащитный фильтр поддержки питания PF24-100S

Внешний вид помехозащитного фильтра поддержки питания PF220 приведен на рисунке 125.

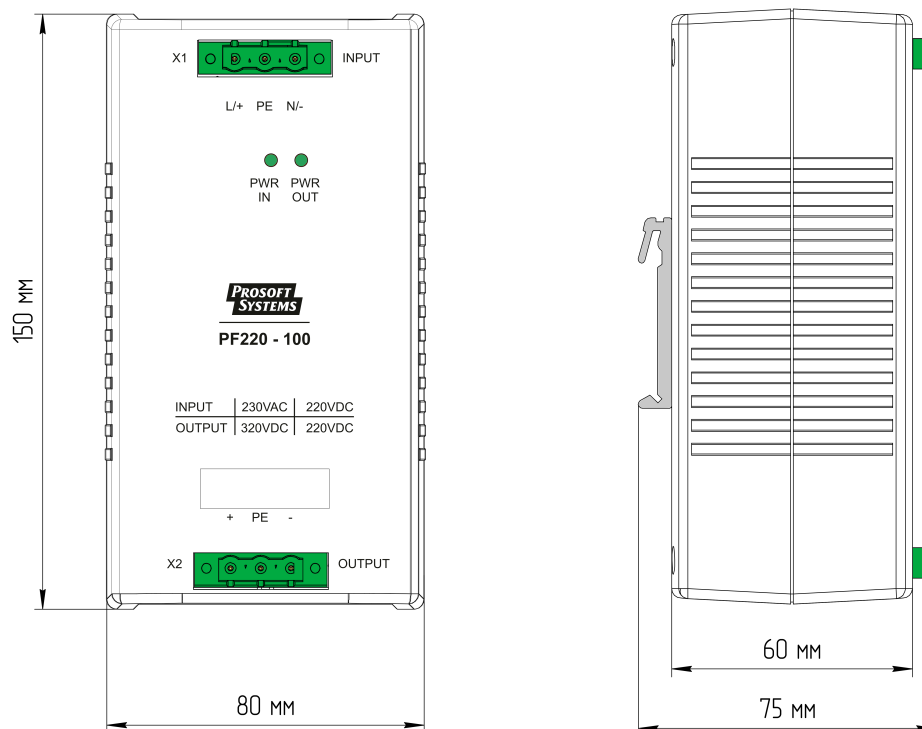


Рисунок 126 – Помехозащитный фильтр поддержки питания PF220

Перечень светодиодов и описание их состояний приведен в таблице 122.

Таблица 122

Обозначение	Индикация	Состояние
PWR IN	Горит	На входе модуля присутствует напряжение питания
	Не горит	На входе модуля отсутствует напряжение питания
CHG	Горит	Процесс зарядки емкостей фильтра
	Не горит	Зарядка емкостей фильтра не производится или заряд фильтра более 90 %
PWR OUT	Горит	На выходе модуля присутствует напряжение питания
	Не горит	На выходе модуля отсутствует напряжение питания

### 1.7 Устройство и работа

Принцип работы ARIS-42xx основан на обмене данными процессорного модуля с функциональными модулями по внутренней шине. При использовании крейтов расширения ARIS-11xxE или ARIS-2808E, обмен данными осуществляется по линиям связи интерфейса RS-485.

Подробное описание функций модулей ARIS-42xx приведено в соответствующем пункте подраздела 1.5.

## 1.8 Комплектность

1.8.1 Комплектность поставки ARIS-42xx соответствует таблице 123.

Таблица 123

Наименование	Обозначение	Количество
Контроллер многофункциональный ARIS-42xx	ARIS-42xx	1 шт.
Помехозащитный фильтр поддержки питания	PF24 / PF24-100S <sup>1)</sup>	0 шт. / 1 шт. / 2 шт.
Помехозащитный фильтр поддержки питания	PF220 <sup>2)</sup>	0 шт. / 1 шт. / 2 шт.
Формуляр	ПБКМ.424359.020 ФО	1 экз.
Руководство по эксплуатации <sup>3)</sup>	ПБКМ.424359.020 РЭ	1 экз.
Инструкция специальная <sup>3)</sup>	ПБКМ.424359.020 ИС.01	1 экз.
Электронная ключ-карта <sup>4)</sup>	EKey.1	1 шт.
<p><sup>1)</sup> При заказе ARIS-42xx с модулями источников питания А1.6, А5.4; тип помехозащитного фильтра определяется на этапе заказа.</p> <p><sup>2)</sup> При заказе ARIS-42xx с модулями источников питания А2.6, А6.4.</p> <p><sup>3)</sup> Приведено на сайте <a href="https://prosoftsystems.ru">https://prosoftsystems.ru</a>. На физическом носителе и/или в бумажном виде предоставляется по требованию Заказчика.</p> <p><sup>4)</sup> При наличии функции РЗА.</p>		

Антенна ГНСС, антенна мобильной связи, антенный кабель, кронштейн для установки антенны на стене или крыше здания поставляются по требованию Заказчика дополнительно.

## 1.9 Маркировка и пломбирование

### 1.9.1 Маркировка ARIS-42xx

Маркировка ARIS-42xx выполнена в соответствии с требованиями ТР ТС 020, ТР ТС 004, ГОСТ ИЕС 61010-1.

На боковую панель ARIS-42xx наклеена маркировочная этикетка.

Маркировочная этикетка выполнена в соответствии с требованиями ГОСТ 18620 и содержит следующую информацию:

- 1) единый знак обращения продукции на рынке Евразийского экономического союза;
- 2) знак утверждения типа СИ;
- 3) название изделия – ARIS-42xx;
- 4) заводской № ARIS-42xx в формате ККТТТММГГНННННН, где:
  - а) КК – код подразделения;
  - б) ТТТ – тип изделия;
  - в) ММ/ГГ – месяц и год изготовления;
  - г) НННННН – порядковый номер изделия;
- 5) код заказа ARIS-42xx, сформированный согласно Приложению Б;
- 6) параметры электропитания: напряжение питания, максимальный потребляемый ток, частота сети;
- 7) наименование предприятия-изготовителя – ООО "Прософт-Системы".

Пример маркировочной этикетки показан на рисунке 127.



Рисунок 127 – Пример паспортной таблички

### 1.9.2 Маркировка транспортной тары

Маркировка транспортной тары соответствует требованиям ГОСТ 9181 и содержит:

- знак соответствия требованиям ТР ТС 020, ТР ТС 004;
- информацию о предприятии-производителе;
- название изделия;
- товарный сертификат;
- манипуляционные знаки 1 ("Хрупкое. Осторожно"), 3 ("Бережь от влаги"), 11 ("Верх") по ГОСТ 14192;
- условия хранения и транспортирования.

### 1.9.3 Нанесение заводской наклейки

Заводская наклейка наносится на винт крепления панели модулей Мх.4, Мх.6, Sx.4, Sx.6, G1.4, G1.6, K1.6, если в этом есть необходимость.

**Примечание** – В случае ремонта модулей Мх.4, Мх.6, Sx.4, Sx.6, G1.4, G1.6, K1.6 необходима установка новых заводских наклеек.

## 1.10 Упаковка

Упаковка устройства предназначена для его защиты от климатических и механических повреждений при транспортировании, погрузочно-разгрузочных работах и хранении.

Способ упаковки, подготовка к упаковке, внутренняя упаковка, транспортная тара, материалы, применяемые при упаковке, порядок размещения соответствуют ГОСТ 9181 и ГОСТ 15846 для поставок в районы Крайнего Севера.

Упаковочный лист выполняется по согласованию с заказчиком.

### 1.10.1 Потребительская тара

1.10.1.1 Каждый экземпляр ARIS-42xx упаковывается в индивидуальную потребительскую тару – коробку из гофрокартона, маркированную по требованиям, описанным в разделе 1.9, в количестве одна штука.

1.10.1.2 Внутри потребительской тары имеется уплотнение, выполненное по внутренним размерам коробки, в виде верхнего и нижнего ложементов из вспененного полиэтилена с индивидуальными заготовленными углублениями для размещения устройства.

1.10.1.3 Порядок упаковки в потребительскую тару:

- 1) на коробку из гофрокартона наклеивается ярлык с типом упаковываемого устройства и штрихкодом для системы учета складирования и хранения;
- 2) в коробку из гофрокартона укладывается нижний ложемент;
- 3) в отдельные пакеты, до укладки в нижний ложемент, упаковываются ARIS-42xx и формуляр;
- 4) в специализированные углубления нижнего ложемента укладывается ARIS-42xx;
- 5) при отсутствии отдельных позиций указанные углубления закрываются типовыми заглушками из вспененного полиэтилена;
- 6) устанавливается верхний ложемент;
- 7) в специализированное углубление верхнего ложемента укладывается пакет с формуляром;
- 8) закрываются и заклеиваются скотчем верхние створки коробки из гофрокартона.

### 1.10.2 Транспортная тара

1.10.2.1 Транспортная тара соответствует условиям транспортировки по ГОСТ 23216 тип С и хранения по группе 5 по ГОСТ 15150 при значении температуры окружающего воздуха от минус 50 до плюс 60°С. Кратковременно (до 3-4 ч. в год) температура может повышаться до 70°С.

В качестве транспортной используются два вида тары:

- евро-паллет с размерами 1200 x 800 x 1150 мм;
- фанерный усиленный ящик с внутренними размерами 1200 x 800 x 1000 мм.

Порядок упаковки в транспортную тару:

- 1) порядок упаковки на европаллету:
  - а) уложить коробки потребительской тары на паллету из расчета две коробки в один ряд;
  - б) высота укладки до четырех рядов включительно;
  - в) груз оборачивается стретч-пленкой поверх паллеты;
  - г) груз закрепляется страйп-лентой;
- 2) порядок упаковки в ящик:
  - а) уложить коробки потребительской тары на дно ящика из расчета две коробки в один ряд;
  - б) высота укладки до четырех рядов включительно;
  - в) свободное пространство заполняется пенопластом и/или пленкой воздушно-пузырьковой.

## 2 Использование по назначению

### 2.1 Эксплуатационные ограничения

#### 2.1.1 Внешние условия

2.1.1.1 Требования к климатическим условиям эксплуатации описаны в п. 1.4.10 настоящего руководства.

Не допускается установка ARIS-42xx во взрывоопасных и коррозионно-активных газовых средах.

#### 2.1.2 Требования к целостности оборудования

2.1.2.1 Не допускается эксплуатация при наличии видимых механических повреждений ARIS-42xx.

2.1.2.2 Запрещено подключение поврежденных разъемов или кабелей.

#### 2.1.3 Размещение изделия

Допускается размещение ARIS-42xx в электротехнических шкафах со степенью защиты корпуса до IP66 при соблюдении климатических условий, указанных в п. 1.4.10.

Конструкция крепления предусматривает возможность установки ARIS-42xx на DIN-рельс и монтажную панель, используя соответствующий крепежный комплект.

При размещении ARIS-42xx необходимо соблюдать следующие условия:

- модули ARIS-42xx должны размещаться таким образом, чтобы было обеспечено свободное (вертикальное) прохождение воздуха через вентиляционные отверстия;
- минимальное допустимое расстояние от вентиляционных отверстий ARIS-42xx до других элементов шкафа - 4,5 см (1U);
- перекрытие вентиляционных отверстий ARIS-42xx проводами и кабелями, при их прокладке внутри шкафа не допускается;
- допустимо размещение ARIS-42xx вплотную к элементам, не выделяющим тепло (тепловую энергию);
- минимальное допустимое расстояние от стенок ARIS-42xx до элементов выделяющих тепло - 1 см.

Иные способы размещения ARIS-42xx должны быть согласованы с производителем.

При определении максимального количества ARIS-42xx в шкафу следует руководствоваться значениями тепловыделения и конструктивными особенностями расположения проходных клеммников стороннего оборудования.

#### 2.1.4 Требования к питанию

2.1.4.1 В качестве отключающего устройства ARIS-42xx с номинальным напряжением сети питания 220 В переменного тока, 220 В постоянного тока следует использовать автоматический выключатель.

2.1.4.2 Модули источников питания с номинальным напряжением 220 В постоянного, 220 В переменного тока имеют импульсный пусковой ток величиной 16 А длительностью 2 мс. Данный пусковой ток необходимо учитывать при выборе отключающих устройств цепи питания ARIS-42xx.

2.1.4.3 Тип автоматического выключателя и отключающая способность выбирается в соответствии с проектом. Рекомендуются к применению двухполюсные автоматические выключатели. Отключающее устройство устанавливается для каждого ввода (источника) питания.

2.1.4.4 Рекомендуемые характеристики автоматических выключателей:

- номинальный ток – не менее 2 А, характеристика срабатывания – D;
- номинальный ток – не менее 2 А, характеристика срабатывания – K;
- номинальный ток – не менее 4 А, характеристика срабатывания – C;
- номинальный ток – не менее 6 А, характеристика срабатывания – B.

2.1.4.5 В качестве отключающего устройства ARIS-42xx с номинальным напряжением сети питания 24 В постоянного тока рекомендуется установить выключатель нагрузки (не входит в комплектность поставки).

2.1.4.6 При заказе ARIS-42xx с несколькими модулями источника питания отключающее устройство должно устанавливаться для каждого ввода питания.

## 2.1.5 Рекомендации к интерфейсам связи

### 2.1.5.1 Интерфейс RS-485

Интерфейс RS-485 поддерживает скорость передачи данных от 50 до 115200 бит/с.

Максимальная длина линии связи 1200 м.

Для подключения внешних устройств к разъемам интерфейса RS-485 рекомендуется использовать экранированный кабель КИПвЭВнг(А) – LS 2x2x0,78 или 1x2x0,78 в котором обеспечена непрерывность электрической цепи экрана кабеля по всей длине кабеля и выполнено его заземление в одной точке.

При использовании ARIS-42xx в режиме резервирования портов между объединенными портами RS-485 ARIS-42xx и линией связи с МИП следует использовать буферный повторитель (например, ICP CON i-7510).

### 2.1.5.2 Интерфейс RS-232

Интерфейс RS-232 поддерживает скорость передачи данных от 50 до 115200 бит/с.

Максимальная длина линии связи 15 м.

### 2.1.5.3 Интерфейс Ethernet (10 / 100 Base-TX)

Интерфейс Ethernet (10 / 100 Base-TX) поддерживает скорость передачи данных:

- стандарт 10BASE-T – 10 Мбит/с;
- стандарт 100BASE-TX – 100 Мбит/с.

Максимальная длина линии связи 100 м.

**ВНИМАНИЕ! Медные Ethernet-интерфейсы работают в режиме автосогласования (Auto-Negotiation). Для предотвращения потери пакетов и разрывов связи при соединении Ethernet-интерфейсов с коммуникационными портами других устройств последние должны быть настроены для работы в режиме автосогласования.**

### 2.1.5.4 Интерфейс Ethernet (100 Base-FX)

Интерфейс Ethernet (100 Base-FX) поддерживает скорость передачи данных 100 Мбит/с.

Для подключения оптических интерфейсов применяются специальные SFP-трансиверы. Трансиверы различаются по типу разъема, длине волны, интерфейсу, длине линии. Тип SFP-трансивера должен выбираться в зависимости от заложенного в проект оптического интерфейса и должен удовлетворять стандартам 100BASE-FX.

Другие параметры SFP-вставок: тип волокна, длина волны, дальность передачи, мощность, тип разъема – не регламентируются и зависят только от конкретной среды передачи данных.

SFP-трансиверы не являются обязательной частью поставки ARIS-42xx и приобретаются отдельно. Протестированные и рекомендованные к использованию с ARIS-42xx SFP-вставки приведены на сайте <https://prosoftsystems.ru/catalog/show/rekomenduemye-tipy-sfpvstavok-dlja-kontrollerov-aris>.

**ВНИМАНИЕ!** Применение "медных" SFP-трансиверов с интерфейсом RJ-45 при эксплуатации недопустимо, так как они не обеспечивают необходимый уровень защиты от ЭМП.

## 2.2 Подготовка к использованию

### 2.2.1 Меры безопасности при подготовке изделия

2.2.1.1 Персонал, проводящий работы с ARIS-42xx должен быть ознакомлен с настоящим руководством, действующими "Правилами технической эксплуатации электроустановок потребителей электрической энергии", "Правилами по охране труда при эксплуатации электроустановок" и иметь группу допуска по электробезопасности не ниже III.

2.2.1.2 Все виды монтажа и демонтажа ARIS-42xx производить только при выключенном сетевом питании.

### 2.2.2 Осмотр и проверка готовности к использованию

Необходимо провести внешний осмотр ARIS-42xx и убедиться в отсутствии механических повреждений, которые могли возникнуть при транспортировании.

При подготовке ARIS-42xx к работе необходимо:

- 1) произвести крепление ARIS-42xx в соответствии с установленными размерами (Приложение E) и требованиями по размещению п. 2.1.3;
- 2) подключить цепь заземления;
- 3) подключить входные и выходные цепи;
- 4) подключить цепи интерфейса в соответствии с п. Требования к интерфейсам связи;
- 5) подключить цепи питания в соответствии с п. 2.1.4.

Перед подачи питания на ARIS-42xx следует проверить:

- 1) соответствие фактического подключения цепей рабочей документации;
- 2) диапазоны и полярность напряжений питания прибора и подключаемых сигналов;
- 3) целостность защитных предохранителей;
- 4) целостность соединения зажима защитного заземления;
- 5) условия работы оборудования в соответствии с п. 1.4.10 настоящего руководства.

Для вывода обобщенного сигнала неисправности ARIS-42xx на контрольную лампу шкафа следует использовать модули дискретного ввода-вывода (пп. 1.5.5.2 – 1.5.5.5, пп. 1.5.5.6 – 1.5.5.7) или дискретного вывода (пп. 1.5.6.2, 1.5.6.3).

С целью обеспечения информационной безопасности при эксплуатации ARIS-42xx должны обеспечиваться:

- настройка и эксплуатация ARIS-42xx в соответствии с эксплуатационной документацией;
- правильная эксплуатация встроенных функций защиты информации ARIS-42xx администратором информационной безопасности или другим уполномоченным лицом;
- установка актуальных обновлений встроенного программного обеспечения (при наличии технической возможности), либо выполнение мер по защите информации, нейтрализующих уязвимости;

- физическая сохранность и исключение возможности несанкционированного доступа к устройству посторонних лиц;
- подключение устройства в специализированную локальную сеть (сегмент управления АСТУ), либо в изолированный сегмент локальной сети подстанции, должно выполняться сегментирование локальной сети АСТУ, использоваться средства межсетевого экранирования и средства обнаружения компьютерных атак. Включение устройства в сети общего пользования не допускается. В случае необходимости использования сетей общего пользования, должны использоваться средства криптографической защиты информации;
- сервисные интерфейсы устройства не должны подключаться к локальной вычислительной сети объекта электроэнергетики, физический доступ к сервисным интерфейсам устройства должен быть ограничен организационно-техническими мероприятиями;
- смена заводских паролей ARIS-42xx после завершения наладки (настройки) при сдаче устройства в эксплуатацию;
- не допускается наличие локального или удаленного доступа к ARIS-42xx для обновления или управления со стороны лиц, не являющихся работниками предприятия, передача информации, в том числе технологической информации, должна осуществляться под контролем ответственного лица предприятия.

При первоначальной настройке ARIS-42xx администратору информационной безопасности или другому уполномоченному лицу рекомендуется:

- выполнить настройку учетных записей пользователей в соответствии с требуемыми правилами разграничения доступа;
- задать параметры парольной политики (требования к сложности пароля, минимальны и максимальный срок действия, требования к истории хранения паролей, количество неудачных попыток аутентификации и продолжительность блокировки при их достижении, время простоя пользователя);
- для созданных учетных записей пользователей задать пароли, отвечающие требованиям безопасности, в соответствии с парольными политиками, и отличные от установленных по умолчанию;
- деактивировать функционал доступа разработчика, предоставляющий доступ к контроллеру для конфигурирования производителем;
- активировать функционал HTTPS для конфигурирования устройства с использованием защищенного протокола;
- выполнить настройку межсетевого экранирования с использованием пакетного фильтра и функции шторм-контроль.

### **2.2.3 Проверка включения**

#### **2.2.3.1 Проверка включения**

Для проверки включения выполняют следующие действия:

1. подают питающее напряжение от модуля источника питания к ARIS-42xx, запускают секундомер.
2. проверяют наличие питания по индикации "Power", либо "PWR" (в зависимости от типа модуля) на модуле питания.
3. фиксируют время готовности к работе ARIS-42xx по миганию индикатора "WORK" на процессорном модуле и размыкании контактов реле "LIVE".

#### Результат

ARIS-42xx считают выдержавшим испытания, если:

- время установления рабочего режима в полном функционале составляет не более 120 с;
- индикатор процессорного модуля "WORK" мигает;

- контакты реле "LIVE" разомкнуты;
- индикатор процессорного модуля "Alarm" не горит;
- индикатор на ИЧМ (при наличии) "В работе" горит;
- индикатор на ИЧМ (при наличии) "Неисправность" не горит.

## 2.3 Использование изделия

### 2.3.1 Настройка параметров

2.3.1.1 Настройка ARIS-42xx осуществляется с помощью Web-конфигуратора. Есть возможность экспорта/импорта конфигураций в файл. Информация о настройках хранится в энергонезависимой памяти.

Настройка подразумевает функцию самоописания устройства, которая должна предоставлять пользователю информацию о:

- данном экземпляре устройства (серийный номер, дата производства, дата ввода в эксплуатацию);
- комплектации устройства (тип устройства, модули, входящие в состав устройства);
- производителе устройства (наименование изготовителя, контактные данные изготовителя);
- функциональности устройства (описание измеряемых параметров, наличие функции ККЭЭ и рассчитываемых показателей);
- месте установки устройства (наименование ПС, диспетчерское наименование контролируемых присоединений);
- встраиваемом программном обеспечении (версия ПО, дата последнего обновления встраиваемого ПО).

Система позволяет изменять описание места установки устройства согласно требованиям пользователя.

2.3.1.2 С целью обеспечения информационной безопасности при настройке параметров администратору информационной безопасности (или другому уполномоченному лицу) рекомендуется:

- выполнить настройку учетных записей пользователей в соответствии с требуемыми правилами разграничения прав доступа;
- задать параметры парольной политики (требования к сложности, истории хранения, минимальный и максимальный сроки действия пароля, количество неудачных попыток аутентификации и продолжительность блокировки пользователя при достижении значения, время простоя пользователя);
- задать пароли созданным учетным записям в соответствии с требованиями безопасности и отличные от паролей по умолчанию;
- деактивировать доступ разработчика (доступ производителя к ARIS-42xx);
- активировать функции HTTPS для настройки ARIS-42xx с использованием защищенного протокола.

### 2.3.2 Контроль работоспособности

#### 2.3.2.1 Проверка включения

Для проверки включения выполняют следующие действия:

1. подают питающее напряжение от модуля источника питания к ARIS-42xx, запускают секундомер.
2. проверяют наличие питания по индикации "Power", либо "PWR" (в зависимости от типа модуля) на модуле питания.

3. фиксируют время готовности к работе ARIS-42xx по миганию индикатора "WORK" на процессорном модуле и размыкании контактов реле "LIVE".

Результат

ARIS-42xx считают выдержавшим испытания, если:

- время установления рабочего режима в полном функционале составляет не более 120 с;
- индикатор процессорного модуля "WORK" мигает;
- контакты реле "LIVE" разомкнуты;
- индикатор процессорного модуля "Alarm" не горит;
- индикатор на ИЧМ (при наличии) "В работе" горит;
- индикатор на ИЧМ (при наличии) "Неисправность" не горит.

2.3.2.2 Контроль параметров при эксплуатации

При эксплуатации ARIS-42xx необходимо отслеживать состояние функционирования ARIS-42xx через:

- состояние светодиодов, расположенных на стороне подключения внешних цепей;
- диагностические сигналы (Web-конфигуратор).

Необходимо визуально контролировать состояние:

- целостности цепей заземления;
- целостности изоляции проводов и кабелей;
- надежности крепления разъемов и модулей.

**2.3.3 Перечень возможных неисправностей**

Основные возможные неисправности при подаче питания на ARIS-42xx представлены в таблице 124.

Таблица 124

Признак	Возможная причина	Метод устранения
ARIS-42xx не включается	Неисправен предохранитель модуля источника питания	<ul style="list-style-type: none"> <li>– снять питание с модуля источника питания</li> <li>– извлечь модуль из корзины</li> <li>– осмотреть модуль</li> <li>– при отсутствии видимых неисправностей модуля, извлечь неисправный предохранитель</li> <li>– заменить предохранитель на новый</li> </ul>
ARIS-42xx не включается Предохранители модуля источника питания целы	Неисправность модуля источника питания	Заменить модуль источника питания на исправный
Светодиод "PWR" ("Power") модуля Ах.4 (Ах.6) горит Светодиод "WORK" на модуле Вх.4 (Вх.6) горит или не горит Светодиод "ALARM" на модуле Вх.4 (Вх.6) горит Светодиоды "STAT" на модулях Dх.4, Fх.4, Сх.4 горят Светодиоды "LINK" на модулях Dх.4, Fх.4, Сх.4 не горят	Модуль Вх.4 (Вх.6) в нештатном режиме или неисправность модуля Вх.4 (Вх.6)	<ul style="list-style-type: none"> <li>– подключится к ARIS-42xx через Web-конфигуратор</li> <li>– провести анализ сигналов диагностики и записей в "Журнале событий"</li> <li>– выполнить перезагрузку ARIS-42xx</li> </ul> <p>Если подключение к ARIS-42xx через Web-конфигуратор невозможно, то необходимо заменить модуль Вх.4 (Вх.6)</p>

Признак	Возможная причина	Метод устранения
Светодиод "PWR" ("Power") модуля Ах.4 (Ах.6) горит Светодиод "WORK" на процессорном модуле Вх.4 (Вх.6) мигает Светодиоды "STAT", "LINK" на модулях Дх.4, Фх.4, Сх.4 горят Подключение к ARIS-42xx через "Web-конфигуратор" невозможно	Несоответствие IP-адреса ARIS-42xx адресу, на который обращается "Web-конфигуратор"	Привести адрес в соответствие в запросе "Web-конфигуратора" Определить IP-адрес ARIS-42xx с помощью ИЧМ и утилиты "ARIS manager"
Светодиод "PWR" ("Power") модуля Ах.4 (Ах.6) горит Светодиод "WORK" на процессорном модуле Вх.4 (Вх.6) мигает Светодиоды "STAT", "LINK" на модулях Дх.4, Фх.4, Сх.4 горят Светодиоды ("DIX", "DOX") статуса сигнальных цепей не меняют свое состояние в соответствии с входными воздействиями	Отсутствие внешнего оперативного питания или неисправность модуля Дх.4, Фх.4, Ах.4, Сх.4	Проверить работоспособность светодиодов "DIX", "DOX" нажатием кнопки "LED TEST". Если светодиоды "DIX" исправны, произвести восстановление подачи внешнего питания Дх.4 / Фх.4 / Ах.4 Если светодиоды "DIX", "DOX" неисправны, заменить модуль Дх.4 / Фх.4 / Ах.4 / Сх.4
Светодиод "PWR" ("Power") модуля Ах.4 (Ах.6) горит Светодиод "WORK" на процессорном модуле Вх.4 (Вх.6) мигает Светодиод "LINK" на одном модуле Дх.4/Фх.4/Сх.4 не горит, на остальных модулях светодиоды "STAT", "LINK" на модулях Дх.4, Фх.4, Сх.4 горят	Несоответствие реального MAC-адреса модуля настроенному или Неисправность модуля Фх.4 или Неисправность корзины	Проверить и скорректировать MAC-адреса или Заменить модуль на исправный или Заменить корзину модуля

### 2.3.3.1 Замена предохранителей на выносных ИЧМ

Для замены предохранителей на выносном ИЧМ обесточьте его. По очереди извлеките предохранители из корпусов держателей, расположенных на задней стенке корпуса ИЧМ. Проверьте предохранители на целостность, при необходимости замените.

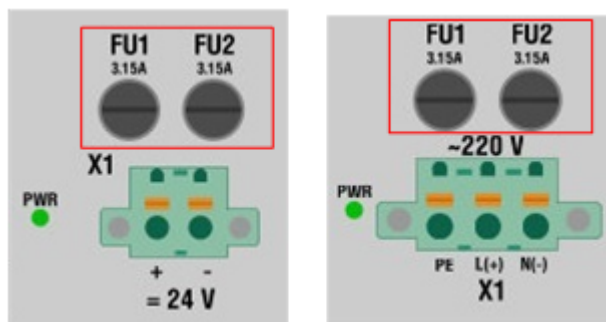


Рисунок 128 – Расположение держателей плавких предохранителей ИЧМ на задней стенке корпуса выносного ИЧМ

### 2.3.4 Рекомендации при обнаружении недостатков и обновлению встроенного СПО контроллеров ARIS

2.3.4.1 ООО "Прософт-Системы" принимает на себя обязательства по устранению выявленного(ых) в процессе эксплуатации недостатков СПО на протяжении всего жизненного цикла ARIS-42xx.

Процедура устранения недостатков предусматривает доработку, в том числе разработку обновлений СПО или разработку мер по защите информации, нейтрализующих недостатки СПО.

Прием сообщений о выявленных недостатках от потребителей и обновление СПО контроллеров ARIS осуществляется через службу технической поддержки при обращении:

- портал: <http://support.prosyst.ru>;

- телефонный звонок: +7 343 310 11 10;
- электронная почта: [support@prosyst.ru](mailto:support@prosyst.ru).

Срок устранения выявленных недостатков СПО контроллеров ARIS не более 30 календарных дней с момента уведомления о выявленном в процессе эксплуатации недостатке. В зависимости от сложности реализации мер по устранению недостатка срок его устранения может быть увеличен с информированием заинтересованных сторон.

### 2.3.5 Процедура обновления СПО А101, А102

ООО "Прософт-Системы" предоставляет обновления СПО А101, А102 через службу технической поддержки при обращении:

- портал: <http://support.prosyst.ru>;
- телефон: +7 343 310 11 10;
- электронная почта: [support@prosyst.ru](mailto:support@prosyst.ru).

Сервера изготовителя, на которых размещаются пакеты обновлений ARIS-42xx, находятся на территории РФ.

При получении файлов обновлений необходимо проверить подлинность и целостность полученных файлов обновлений.

Проверка подлинности файлов обновлений ПО осуществляется с помощью электронной подписи. Файл с ПО имеет электронную подпись. При установке обновления ПО происходит проверка электронной подписи, при выявлении несоответствия обновление ПО не осуществляется. Если подлинность файлов обновлений ПО не подтверждена, необходимо обратиться в службу технической поддержки ООО "Прософт-Системы".

Целостность файлов обновлений ПО осуществляется посредством сравнения рассчитанных контрольных сумм файлов обновлений с контрольными суммами, отправленными службой технической поддержки ООО "Прософт-Системы". При расхождении контрольных сумм необходимо обратиться в службу технической поддержки.

При успешной проверке подлинности и целостности файлов обновлений можно произвести установку обновленной версии ПО А101, А102.

### 2.3.6 Режимы управления

ARIS-42xx имеют два режима управления:

- местный;
- дистанционный.

Изменение режима управления ARIS-42xx выполняется клавишей выбора режима управления, расположенной на ИЧМ.

Информация о текущем состоянии режима управления хранится в энергонезависимой памяти.

### 2.3.7 Меры безопасности при эксплуатации

2.3.7.1 Персонал, проводящий работы с ARIS-42xx должен быть ознакомлен с настоящим руководством, действующими "Правилами технической эксплуатации электроустановок потребителей электрической энергии", "Правилами по охране труда при эксплуатации электроустановок" и иметь группу допуска по электробезопасности не ниже III".

2.3.7.2 При проведении работ по наладке и эксплуатации ARIS-42xx должны соблюдаться требования "Правил техники безопасности при эксплуатации электроустановок потребителей".

2.3.7.3 ARIS-42xx выполнены в соответствии с требованиями ГОСТ 12.2.007.0, что снижает потенциальный риск влияния опасных факторов. Лица обслуживающие ARIS-42xx должны соблюдать требования правил и инструкций по безопасности.

2.3.7.4 При штатной эксплуатации необходимо регулярно контролировать следующие параметры:

- состояние целостности цепей заземления (визуально);
- целостность изоляции проводов и кабелей (визуально);
- надежность крепления разъемов (визуально);
- отсутствие следов воздействия воды или других жидкостей (визуально);
- отсутствие дыма или характерных запахов;
- отсутствие следов перегрева проводников или частей устройства.

2.3.7.5 Появление хотя бы одного из вышеперечисленных признаков является достаточным поводом для проведения внеочередного технического обслуживания.

### **2.3.8 Меры по информационной безопасности при эксплуатации**

2.3.8.1 Администратор информационной безопасности (или другое ответственное лицо) должен обеспечивать правильную эксплуатацию встроенных функций по защите информации ARIS-42xx.

Должна быть возможность выполнения рекомендуемых мер по защите информации, нейтрализующих недостатки, либо установка обновлений встроенного ПО ARIS при наличии технической возможности.

Должна обеспечиваться физическая сохранность ARIS-42xx и исключение несанкционированного доступа посторонних лиц.

## **2.4 Действия в экстремальных условиях**

2.4.1 При появлении дыма или запаха горения необходимо обесточить устройство, которое является источником горения или дыма.

## 3 Техническое обслуживание

### 3.1 Общие указания

3.1.1 Техническое обслуживание ARIS-42xx проводится с целью обеспечения нормальной работы и сохранения его эксплуатационных и технических характеристик в течение всего срока эксплуатации.

Техническое обслуживание ARIS-42xx заключается в систематическом наблюдении за правильностью его работы, регулярном техническом осмотре и устранении возникающих неисправностей.

В рамках периодического технического обслуживания системы, при проверке нового включения (выполнении пуско-наладочных работ) на объекте, выполняется проверка порогов срабатывания задействованных дискретных входов приема сигналов от внешних устройств.

### 3.2 Меры безопасности

3.2.1 Персонал, проводящий работы с ARIS-42xx должен быть ознакомлен с настоящим руководством, действующими "Правилами технической эксплуатации электроустановок потребителей электрической энергии", "Правилами по охране труда при эксплуатации электроустановок" и иметь группу допуска по электробезопасности не ниже III".

3.2.2 Все виды монтажа и демонтажа ARIS-42xx производить только при выключенном сетевом питании.

3.2.3 При проведении работ по монтажу и техническому обслуживанию ARIS-42xx должны быть соблюдены требования ГОСТ 12.2.007.0 и "Правил технической эксплуатации электроустановок потребителей", "Правил по охране труда при эксплуатации электроустановок".

3.2.4 Демонтаж любого модуля в корпусе ARIS-42xx следует выполнять только после отключения всех внешних интерфейсов данного модуля.

3.2.5 Допустима замена неисправного модуля, при отключении питания и внешних цепей. При наличии в составе ARIS-42xx двух взаиморезервирующих источников питания допускается замена одного из них при включенном питании.

### 3.3 Порядок технического обслуживания

3.3.1 Техническое обслуживание ARIS-42xx проводится в соответствии с графиком планово-предупредительных работ эксплуатирующей организации, один раз в четыре года (например, при выводе присоединения в ремонт или техобслуживание).

Работы по техническому обслуживанию ARIS-42xx включают:

- 1) проверку целостности и надежности соединения цепей заземления;
- 2) очистку корпуса от пыли;
- 3) проверку крепления модулей и сигнальных разъемов крейта;
- 4) подтяжку винтов контактных колодок крепления проводов вторичных измерительных цепей;
- 5) проверку надежности присоединения, а также отсутствие обрывов или повреждений изоляции соединительных кабелей.

#### **ПРЕДУПРЕЖДЕНИЕ!**

**Все работы проводить при выключенном питании.**

3.3.2 Проверка целостности и надежности соединения цепей заземления ARIS-42xx производится визуально. При этом необходимо убедиться в том, что:

- отсутствуют физические повреждения цепей и шин заземления (изломы, трещины, обрывы и пр.);
- отсутствуют нарушения крепления клемм заземления.

3.3.3 Очистку корпуса ARIS-42xx от пыли производить с помощью мягкой и сухой ветоши.

3.3.4 Проверку надежности присоединения, отсутствия обрывов или повреждений изоляции соединительных кабелей производить путем внешнего осмотра.

3.3.5 По завершении технического обслуживания необходимо сделать отметку в формуляре.

Затраты времени на выполнение работ по техническому обслуживанию ARIS-42xx составляют 1 час.

### **3.4 Проверка работоспособности**

Контроль работоспособности и диагностирование неисправности изделия может выполняться локально и удаленно.

Локальный контроль работоспособности ARIS-42xx осуществляется с помощью светодиодов.

## 4 Транспортирование и хранение

4.1 Транспортирование и хранение ARIS-42xx осуществляется в упаковке по требованиям подраздела 1.10.

4.2 ARIS-42xx транспортируется в закрытых транспортных средствах любого вида, кроме неотапливаемых и негерметизированных отсеков самолетов.

4.3 При транспортировании ARIS-42xx не следует бросать, ударять, допускать попадания влаги на упаковку. Условия транспортирования по ГОСТ 23216 тип С.

4.4 Параметры тряски при транспортировании не превышают следующих значений:

- число ударов в минуту – 80 – 120;
- максимальное ускорение – 30 м/с<sup>2</sup>;
- продолжительность воздействия – 1 ч.

4.5 Устройство в упаковке предприятия-изготовителя до введения в эксплуатацию должно выдерживать транспортировку и хранение в соответствии с группой 5 по ГОСТ 15150, температура окружающего воздуха от минус 50°С до плюс 60°С и влажности до 90 % при температуре 30 °С.

## **5 Утилизация**

5.1 Утилизация ARIS-42xx производится в соответствии с порядком и правилами, действующими в эксплуатирующей организации.

5.2 При утилизации ARIS-42xx не оказывает вредного или косвенно вредного воздействия на обслуживающий персонал и окружающую среду.

## Приложение А (справочное) Ссылочные нормативные документы

Перечень документов, на которые даны ссылки в настоящем документе приведен в таблице А.1.

Таблица А.1

Обозначение	Наименование	Подраздел РЭ
ГОСТ 17516.1–90	Изделия электротехнические. Общие требования в части стойкости к механическим внешним воздействующим факторам	1.4.10
ГОСТ 12.2.007.0–75	Система стандартов безопасности труда. Изделия электротехнические. Общие требования безопасности.	1.5, 3.1
ГОСТ 30546.1–98	Общие требования к машинам, приборам и другим техническим изделиям и методы расчета их сложных конструкций в части сейсмостойкости	1.4.10
ГОСТ 15150–69	Машины, приборы и другие технические изделия. Исполнения для различных климатических районов. Категории, условия эксплуатации, хранения и транспортирования в части воздействия климатических факторов внешней среды	1.4.10, 1.10.2, 4, 1.10
ГОСТ 23216–78	Изделия электротехнические. Хранение, транспортирование, временная противокоррозионная защита, упаковка. Общие требования и методы испытаний	1.10.2, 4, 1.10
ГОСТ 30804.4.11–2013 (IEC 61000-4-11:2004)	Совместимость технических средств электромагнитная. Устойчивость к динамическим изменениям напряжения электропитания. Требования и методы испытаний	1.4.8
ГОСТ 32144–2013	Нормы качества электрической энергии в системах электроснабжения общего назначения	1.3.5, 1.3.7

Обозначение	Наименование	Подраздел РЭ
ГОСТ 33073–2014	Электрическая энергия. Совместимость технических средств электромагнитная. Контроль и мониторинг качества электрической энергии в системах электроснабжения общего назначения	1.2.6
Р 50.2.077–2014	Рекомендация. Испытания средств измерений в целях утверждения типа. Проверка защиты программного обеспечения.	1.4.1
РД 34.35.310–97	Общие технические требования к микропроцессорным устройствам защиты и автоматики энергосистем	1.4.8
ТР ТС 004/2011	Технический регламент таможенного союза "О безопасности низковольтного оборудования"	1.9
ГОСТ 30805.22-2013 (CISPR 22:2006)	Совместимость технических средств электромагнитная. Оборудование информационных технологий. Радиопомехи промышленные. Нормы и методы измерений	1.4.8
ГОСТ 9181–74	Приборы электроизмерительные. Упаковка, маркировка, транспортирование и хранение	1.9, 1.10
ГОСТ 14192–96	Маркировка грузов	1.9
ГОСТ 14254–2015 (МЭК 529–89)	Степени защиты, обеспечиваемые оболочками (код IP)	1.5
ГОСТ 18620–86	Изделия электротехнические. Маркировка	1.9
ГОСТ 27483–87	Испытания на пожароопасность. Методы испытаний. Испытания нагретой проволокой	1.5
ГОСТ 27484–87	Испытания на пожароопасность. Методы испытаний. Испытания горелкой с игольчатым пламенем	1.5
ГОСТ 27924–88	Испытания на пожароопасность. Методы испытаний. Испытания на плохой контакт при помощи накаливаемых элементов	1.5
ГОСТ Р 51317.4.5–99 (МЭК 61000–4–5–95)	Совместимость технических средств электромагнитная. Устойчивость к микросекундным импульсным помехам большой энергии. Требования и методы испытаний	1.4.8

Обозначение	Наименование	Подраздел РЭ
ГОСТ Р 51317.4.6–99 (МЭК 61000–4–6–96)	Совместимость технических средств электромагнитная. Устойчивость к кондуктивным помехам, наведенным радиочастотными электромагнитными полями. Требования и методы испытаний	1.4.8
ГОСТ Р 51317.4.14–2000 (МЭК 61000–4–14–99)	Совместимость технических средств электромагнитная. Устойчивость к колебаниям напряжения электропитания. Требования и методы испытаний	1.4.8
ГОСТ Р 51317.4.16–2000 (МЭК 61000–4–16–96)	Совместимость технических средств электромагнитная. Устойчивость к динамическим изменениям напряжения электропитания. Требования и методы испытаний	1.4.8
ГОСТ Р 51317.4.17–2000 (МЭК 61000–4–17–99)	Совместимость технических средств электромагнитная. Устойчивость к пульсациям напряжения электропитания постоянного тока. Требования и методы испытаний	1.4.8
ГОСТ Р 51317.4.28–2000 (МЭК 61000–4–28–99)	Совместимость технических средств электромагнитная. Устойчивость к изменениям частоты питающего напряжения. Требования и методы испытаний	1.4.8
ГОСТ Р 51317.6.5–2006 (МЭК 61000–6–5:2001)	Совместимость технических средств электромагнитная. Устойчивость к электромагнитным помехам технических средств, применяемых на электростанциях и подстанциях. Требования и методы испытаний	1.4.8
ГОСТ Р 50648–94 (МЭК 1000–4–8–93)	Совместимость технических средств электромагнитная. Устойчивость к магнитному полю промышленной частоты. Технические требования и методы испытаний	1.4.8
ГОСТ Р 50649–94 (МЭК 1000–4–9–93)	Совместимость технических средств электромагнитная. Устойчивость к импульсному магнитному полю. Технические требования и методы испытаний	1.4.8

Обозначение	Наименование	Подраздел РЭ
ГОСТ Р 50652–94 (МЭК 1000–4–10–93)	Совместимость технических средств электромагнитная. Устойчивость к затухающему колебательному магнитному полю. Технические требования и методы испытаний	1.4.8
ГОСТ Р 52931–2008	Приборы контроля и регулирования технологических процессов. Общие технические условия	1.4.9
ГОСТ Р МЭК 60870–5–101–2006	Устройства и системы телемеханики. Часть 5. Протоколы передачи. Раздел 101. Обобщающий стандарт по основным функциям телемеханики	Приложение В
ГОСТ Р МЭК 60870–5–103–2005	Устройства и системы телемеханики. Часть 5. Протоколы передачи. Раздел 103. Обобщающий стандарт по информационному интерфейсу для аппаратуры релейной защиты	Приложение В
ГОСТ Р МЭК 60870–5–104–2004	Устройства и системы телемеханики. Часть 5. Протоколы передачи. Раздел 104. Доступ к сети для ГОСТ Р МЭК 870–5–101 с использованием транспортных профилей	Приложение В
ГОСТ ИЕС 61000–4–3–2016	Электромагнитная совместимость (ЭМС). Часть 4-3. Методы испытаний и измерений. Испытание на устойчивость к излучаемому радиочастотному электромагнитному полю	1.4.8
ГОСТ ИЕС 61000–4–4–2016	Электромагнитная совместимость (ЭМС). Часть 4-3. Методы испытаний и измерений. Испытание на устойчивость к электрическим быстрым переходным процессам (пачкам)	1.4.8
ГОСТ ИЕС 61000–4–12–2016	Электромагнитная совместимость (ЭМС). Часть 4-12. Методы испытаний и измерений. Испытание на устойчивость к звенящей волне.	1.4.8

Обозначение	Наименование	Подраздел РЭ
ГОСТ IEC 61000-4-13-2016	Электромагнитная совместимость (ЭМС). Часть 4-13. Методы испытаний и измерений. Воздействие гармоник и интергармоник, включая сигналы, передаваемые по электрическим сетям, на порт электропитания переменного тока. Низкочастотные испытания на помехоустойчивость	1.4.8
ГОСТ IEC 61000-4-14-2016	Электромагнитная совместимость (ЭМС). Часть 4-14. Методы испытаний и измерений. Испытание оборудования с потребляемым током не более 16 А на фазу на устойчивость к колебаниям напряжения	1.4.8
ГОСТ IEC 61000-4-18-2016	Электромагнитная совместимость (ЭМС). Часть 4-18. Методы испытаний и измерений. Испытание на устойчивость к затухающей колебательной волне	1.4.8
ГОСТ IEC 61000-4-29-2016	Электромагнитная совместимость (ЭМС). Часть 4-29. Методы испытаний и измерений. Испытания на устойчивость к провалам напряжения, кратковременным прерываниям и изменениям напряжения на входном порте электропитания постоянного тока	1.4.8
ГОСТ IEC 61010-1-2014 (IEC 61010-1:2010)	Безопасность электрических контрольно-измерительных приборов и лабораторного оборудования. Часть 1. Общие требования	1.4.9, 1.9
МЭК 61850-8-1-2011 Ed.2.0	Communication networks and systems for power utility automation — Part 8-1: Specific communication service mapping (SCSM) — Mappings to MMS (ISO 9506-1 and ISO 9506-2) and to ISO/IEC 8802-3	Приложение В
МЭК 61850-9-2-2011 Ed.2.0	Communication networks and systems for power utility automation	Приложение В

## Приложение Б (обязательное) Код заказа

Код заказа определяет состав, положение модулей и дополнительный функционал ARIS-42xx. Каждой ячейке корпуса соответствует буквенно-цифровое обозначение.

Описание кода заказа ARIS-42xx для исполнений ARIS-4203/4205/4208/4214 представлено на рисунке Б.1.

Описание кода заказа ARIS-42xx для исполнения ARIS-4212 представлено на рисунке Б.2.

Описание	Кодировка
Контроллер многофункциональный	ARIS 42 <input type="text"/> <input type="text"/> / <input type="text"/> <input type="text"/> <input type="text"/> <input type="text"/> <input type="text"/> <input type="text"/> <input type="text"/> <input type="text"/> <input type="text"/> <input type="text"/> <input type="text"/> <input type="text"/> <input type="text"/> <input type="text"/> / <input type="text"/> <input type="text"/>
<b>Исполнение устройства</b>	
Исполнение на 3 модуля	03
Исполнение на 5 модулей	05
Исполнение на 8 модулей	08
Исполнение на 14 модулей	14
<b>Панель индикации и управления HMI7</b>	
Без HMI7 (поле пустое, без точки)	
Со встроенной HMI7	H0
<b>Перечень модулей</b>	
ARIS-4203 1, 3 ячейки крейта доступны для установки модулей источника питания, 2-3 ячейки крейта доступны для установки других встроенных модулей	
ARIS-4205 1, 5 ячейки крейта доступны для установки модулей источника питания, 2-5 ячейки крейта доступны для установки других встроенных модулей	
ARIS-4208 1, 8 ячейки крейта доступны для установки модулей источника питания, 2-8 ячейки крейта доступны для установки других встроенных модулей	
ARIS-4214 1, 14 ячейки крейта доступны для установки модулей источника питания, 2-14 ячейки крейта доступны для установки других встроенных модулей	
<b>Перечень активированных программных опций</b>	
Без программных опций (поле пустое)	
Программные опции (перечисляются через тире)	обозначение опций

Рисунок Б.1 – Описание кода заказа контроллеров ARIS-4203/  
ARIS-4205/ARIS-4208/ARIS-4214(в корпусе высотой 4U)

Описание	Кодировка
Контроллер многофункциональный	ARIS 42 <input type="text"/> <input type="text"/> / Ax.6-Ax.6- <input type="text"/> - <input type="text"/> - <input type="text"/> - <input type="text"/> - <input type="text"/> - <input type="text"/> - <input type="text"/> - <input type="text"/> - <input type="text"/> - <input type="text"/> - <input type="text"/> - <input type="text"/> / <input type="text"/>
<b>Исполнение устройства</b> Исполнение на 12 модулей	12
<b>Панель индикации и управления HMI7</b> Без HMI7 (поле пустое, без точки)	
Со встроенной HMI7	H0
<b>Перечень модулей</b> Модули источника питания 1-12 ячейки крейта доступны для установки встроенных модулей	
<b>Перечень активированных программных опций</b> Без программных опций (поле пустое)	
Программные опции (перечисляются через тире)	обозначение опций

Рисунок Б.2 – Описание кода заказа контроллера ARIS-4212 (в корпусе высотой 6U)

**ВНИМАНИЕ!** При заказе контроллера необходимо проверить что суммарная мощность потребления всех модулей не превышает мощности выдаваемой модулем источника питания. Пример расчета приведен в приложении Ж.

**ВНИМАНИЕ!** В крейт ARIS-42xx могут быть установлены:

- не более двух модулей источников питания;
- не более одного модуля релейной защиты;
- не более семи модулей приема цифровых потоков.

Перечень модулей, доступных для установки в ячейки крейта для исполнений ARIS-4203/4205/4208/4214, представлен в таблице Б.1.

Таблица Б.1 – Обозначения модулей для исполнений ARIS-4203/ARIS-4205/ARIS-4208/ARIS-4214

Наименование модуля	Обозначение	Использование в составе			
		ARIS-4203	ARIS-4205	ARIS-4208	ARIS-4214
Модуль источника питания 24 В DC, 60 Вт <sup>1)</sup>	A1.4	X	X	X	
Модуль источника питания 220 В AC/DC, 40 Вт <sup>1)</sup>	A2.4	X	X	X	
Модуль источника питания 24 В DC, 100 Вт <sup>1)</sup>	A5.4	X	X	X	X
Модуль источника питания 220 В AC/DC, 80 Вт <sup>1)</sup>	A6.4	X	X	X	X
Модуль источника питания 24 В DC, 12xDI24, 2xDO <sup>2)</sup>	A31.4	X			
Модуль источника питания 220 В AC/DC, 12xDI24, 2xDO <sup>2)</sup>	A32.4	X			
Модуль источника питания 24 В DC, 8xDI24, 4xRS-485 <sup>2)</sup>	A33.4	X			
Модуль источника питания 220 В AC/DC, 8xDI24, 4xRS-485 <sup>2)</sup>	A34.4	X			
Модуль процессорный, 2xEthernet TX, 2xRS-485, PPS, 2xLive	B1.4	X	X	X	X
Модуль процессорный, 2xEthernet FX, 2xRS-485, PPS, 2xLive	B3.4	X	X	X	X
Модуль процессорный, 2xEthernet TX, 2xRS-485, PPS, 2xLive, GNSS, 2xSIM 3G <sup>3)</sup>	B5.4	X	X	X	X
Модуль процессорный, 2xEthernet FX, 2xRS-485, PPS, 2xLive, GNSS, 2xSIM 3G <sup>3)</sup>	B6.4	X	X	X	X

Наименование модуля	Обозначение	Использование в составе			
		ARIS-4203	ARIS-4205	ARIS-4208	ARIS-4214
Модуль последовательных интерфейсов RS-485, 10 портов	E1.4	X	X	X	X
Модуль последовательных интерфейсов RS-232, 3 порта	E2.4	X	X	X	X
Модуль Ethernet-интерфейса/коммутатор, 4 порта 100Base-FX, 2 порта 100Base-TX	E3.4	X	X	X	X
Модуль сетевого шлюза Ethernet, 4 порта 100Base-FX, 4 порта 100Base-TX	E4.4	X	X	X	X
Модуль оптических последовательных интерфейсов, 3 канала (стекло, ST)	E5.4	X	X	X	X
Модуль оптических последовательных интерфейсов, 3 канала (PoF, Versatile Link)	E6.4	X	X	X	X
Модуль дискретных выходов 220 В, 5 А AC, 12 выходов	C1.4	X	X	X	X
Модуль управления высоковольтным выключателем	C3.4	X	X	X	X
Модуль дискретных входов с номинальным напряжением 24 В DC, 20xDI24	D1.4	X	X	X	X
Модуль дискретных входов с номинальным напряжением 220 В AC/DC, 16xDI220	D2.4	X	X	X	X
Модуль дискретных входов с номинальным напряжением 220 В DC с режекцией, 16xDI220	D3.4	X	X	X	X
Модуль дискретных входов/выходов на 12 входов 24 В DC и 4 выхода 220 В AC/DC	F1.4	X	X	X	X
Модуль дискретных входов/выходов на 12 входов 220 В AC/DC и 4 выхода 220 В AC/DC	F2.4	X	X	X	X
Модуль дискретных входов/выходов на 6 входов и 6 выходов 220 В DC, с режекцией	F3.4	X	X	X	X
Модуль дискретных входов/выходов на 6 входов и 6 выходов 220 В AC/DC	F4.4	X	X	X	X
Модуль ввода унифицированных аналоговых сигналов постоянного тока, 12 каналов, от 0 до 5 мА, от минус 5 до плюс 5 мА, от 4 до 20 мА, от минус 20 до плюс 20 мА	G1.4	X	X	X	X
Модуль индикации и управления	Ix.4	X	X	X	X
Модуль аналоговых входов с функцией измерений, учета и регистрации ПКЭ, 3 тока (1/5 А), 3 напряжения (57,7/100/220/380 В), ПКЭ класс S	M1.4	X	X	X	X
Модуль аналоговых входов с функцией измерений, учета и регистрации ПКЭ, 3 тока (1/5 А), 3 напряжения (57,7/100/220/380 В). ПКЭ класс A	M3.4	X	X	X	X
Модуль аналоговых входов с функцией измерений, учета и регистрации ПКЭ, 4 тока (1/5 А), 4 напряжения (57,7/100/220/380 В). ПКЭ класс A	M4.4	X	X	X	X
Модуль аналоговых измерений СУМТО. 3 тока (5 – 120 мА), 3 напряжения (57,7/100/220/380 В)	M5.4	X	X	X	X
Модуль релейной защиты, четыре тока ( $I_H = 5$ А), четыре напряжения ( $((100/\sqrt{3})/100$ В)	P3.4	X	X	X	X
Модуль релейной защиты, четыре тока ( $I_H = 1$ А), четыре напряжения ( $((100/\sqrt{3})/100$ В)	P4.4	X	X	X	X

Наименование модуля	Обозначение	Использование в составе			
		ARIS-4203	ARIS-4205	ARIS-4208	ARIS-4214
Модуль релейной защиты, четыре тока ( $I_H = 5$ А), три напряжения ((100/√3)/100 В), один ток отбора ШОН (0,15 А)	P6.4	X	X	X	X
Модуль релейной защиты, четыре тока ( $I_H = 1$ А), три напряжения ((100/√3)/100 В), один ток отбора ШОН (0,15 А)	P7.4	X	X	X	X
Модуль приема цифровых потоков согласно МЭК 61850-9-2, 2xEthernet TX	S1.4	X	X	X	X
Модуль приема цифровых потоков согласно МЭК 61850-9-2, 2xEthernet FX	S2.4	X	X	X	X
Незанятые ячейки крейта	Z	X	X	X	X
ИЧМ:					
Встроенная НМІ7	Н0		X	X	X
1) Для реализации резервирования питания модули следует устанавливать в крайние левую и правую ячейки крейта. 2) Полнофункциональная работа модуля возможна только в крайней левой ячейке крейта. Модуль нельзя использовать для резервирования питания. 3) Применение модулей на объектах ПАО "Россети" запрещено в соответствии с требованиями безопасности информации, установленными ПАО "Россети".					

Перечень программных опций для исполнений ARIS-4203/4205/4208/4214 представлен в таблице Б.2. Опции перечисляются через тире.

По умолчанию активирована опция на 100 параметров принимаемых по протоколам обмена.

Таблица Б.2 – Перечень программных опций

Наименование	Обозначение
<i>Количество принимаемых параметров по протоколам обмена</i>	
500 параметров принимаемых по протоколам обмена	P500
1000 параметров принимаемых по протоколам обмена	P1000
2500 параметров принимаемых по протоколам обмена	P2500
5000 параметров принимаемых по протоколам обмена	P5000
<i>Тип защиты (доступна при наличии модулей Pх.4)</i>	
Комплект ступенчатых защит ЛЭП 110 – 220 кВ с обменом разрешающими сигналами (для схем РУ с одним выключателем без ОСШ)	КС31
Комплект ступенчатых защит ЛЭП 110 – 220 кВ с обменом разрешающими сигналами (для схем РУ с двумя выключателями или с ОСШ)	КС32
Комплект ступенчатых защит ЛЭП 110 – 220 кВ с обменом разрешающими сигналами, УРОВ, АУВ (для схем РУ с одним выключателем без ОСШ)	КС3АУВ2
Автоматика управления выключателем 110 – 220 кВ, УРОВ	АУВ1
Комплект защит, УРОВ и АУВ шиносоединительного (секционного) выключателя	КС3АУВСВ1
Комплект защит, УРОВ и АУВ обходного выключателя 110 – 220 кВ	КС3АУВОВ
<i>Преобразователь дискретных сигналов (доступна при наличии модуля Fх.4)</i>	
Опция ПДС	DMU

Перечень модулей, доступных для установки в ячейки крейта для исполнения ARIS-4212 представлен в таблице Б.3.

Таблица Б.3 – Обозначения модулей для исполнения ARIS-4212

Наименование модуля	Обозначение
Модуль источника питания 24 В постоянного тока (100 Вт)	A1.6
Модуль источника питания 220 В постоянного/переменного тока (100 Вт)	A2.6
Модуль процессорный, 2xEthernet TX, 2xRS-485, PPS	B1.6
Модуль процессорный, 2xEthernet TX, 2xRS-485, PPS, GNSS <sup>1)</sup>	B2.6
Модуль процессорный, 2xEthernet FX, 2xRS-485, PPS	B3.6
Модуль процессорный, 2xEthernet FX, 2xRS-485, PPS, 2xLive, GNSS <sup>1)</sup>	B4.6
Модуль последовательных интерфейсов RS-485, 16 портов	E1.6
Модуль последовательных интерфейсов RS-485/422/232, 12 портов RS-485/422, 2 порта RS-232	E2.6
Модуль Ethernet-интерфейса/коммутатор и последовательных интерфейсов RS-485, 2xSFP(100BASE-Fx/1000BASE-x) и 2xRJ-45(10/100/1000BASE-Tx), 8 портов RS-485	E3.6
Модуль оптических последовательных интерфейсов, 4 канала (стекло, ST), 6 портов RS-485	E5.6
Модуль оптических последовательных интерфейсов, 4 канала (PoF, Versatile Link), 6 портов RS-485	E6.6
Модуль дискретных выходов 220 В, 5 А AC, 16 выходов	C1.6
Модуль управления высоковольтным выключателем	C3.6
Модуль дискретных входов с номинальным напряжением 24 В DC, 32xDI24	D1.6
Модуль дискретных входов с номинальным напряжением 220 В AC/DC, 30xDI220	D2.6
Модуль дискретных входов с номинальным напряжением 220 В DC с режекцией, 30xDI220	D3.6
Модуль дискретных входов/выходов на 24 входа 24 В DC и 24 выхода 220 В AC/DC	F1.6
Модуль дискретных входов/выходов на 24 входа 220 В AC/DC и 8 выходов 220 В AC/DC	F2.6
Модуль ввода унифицированных аналоговых сигналов постоянного тока, 24 канала, от 0 до 5 мА, от минус 5 до плюс 5 мА, от 4 до 20 мА, от минус 20 до плюс 20 мА	G1.6
Модуль комбинированный на 24 дискретных входа с номинальным напряжением 24 В и восемь унифицированных аналоговых входов тока <sup>2)</sup>	K1.6
Модуль аналоговых входов с функцией измерений, учета и регистрации ПКЭ класс S, 3 тока (1/5 А), 3 напряжения (57,7/100/220/380 В)	M1.6
Модуль аналоговых входов с функцией измерений, учета и регистрации ПКЭ класс S, 3 тока (1/5 А), 3 напряжения (57,7/100/220/380 В)	M2.6
Модуль релейной защиты, четыре тока ( $I_H = 5$ А), четыре напряжения (57,7/100 В)	P3.6
Модуль релейной защиты, четыре тока ( $I_H = 1$ А), четыре напряжения (57,7/100 В)	P4.6
Модуль релейной защиты, четыре тока ( $I_H = 5$ А), три напряжения (57,7/100 В), один ток отбора ШОН (0,15 А)	P6.6
Модуль релейной защиты, четыре тока ( $I_H = 1$ А), три напряжения (57,7/100 В), один ток отбора ШОН (0,15 А)	P7.6
Модуль приема цифровых потоков согласно МЭК 61850-9-2, 2xEthernet TX	S1.6
Модуль приема цифровых потоков согласно МЭК 61850-9-2, 2xEthernet FX	S2.6
Незанятые ячейки крейта	Z
ИЧМ:	
Встроенная НМ17	Н0
<sup>1)</sup> Применение модулей на объектах ПАО "Россети" запрещено в соответствии с требованиями безопасности информации, установленными ПАО "Россети". <sup>2)</sup> Модуль снят с производства.	

Перечень программных опций для исполнения ARIS-4212 представлен в таблице Б.4. Опции перечисляются через тире.

По умолчанию активирована опция на 100 параметров принимаемых по протоколам обмена.

Таблица Б.4 – Перечень программных опций

Наименование	Обозначение
<i>Количество принимаемых параметров по протоколам обмена (при наличии модуля Вх.б)</i>	
500 параметров принимаемых по протоколам обмена	P500
1000 параметров принимаемых по протоколам обмена	P1000
2500 параметров принимаемых по протоколам обмена	P2500
5000 параметров принимаемых по протоколам обмена	P5000

Пример записи обозначения ARIS-42xx при его заказе и в других документах:

- ARIS-4208.H0 / A2.4–B1.4–C1.4–C1.4–D1.4–F1.4–M1.4–M1.4;
- ARIS-4208.H0 / A2.4–B6.4–C1.4–C1.4–D1.4–F1.4–B6.4–A2.4 / P1000–P1000;
- ARIS-4214.H0 / A2.4–B1.4–C1.4–C1.4–C1.4–C1.4–C1.4–C1.4–D1.4–D1.4–F1.4–G1.4–A2.4 / P2500;
- ARIS-4212.H0 / A2.6–A2.6–B1.6–B1.6–C1.6–C1.6–C1.6–C1.6–C1.6–D1.6–D1.6–F1.6–G1.6 / P5000–P5000.

## Приложение В (справочное)

### Протоколы обмена и поддерживаемое оборудование

ARIS-42xx обеспечивают сбор данных от модулей телемеханики, МИП и других вычислительных устройств по следующим протоколам:

- 1) МЭК 60870-5-101-2006;
- 2) МЭК 60870-5-103-2005;
- 3) МЭК 60870-5-104-2004;
- 4) МЭК 61850-8-1:2011 (MMS);
- 5) МЭК 61850-8-1:2011 (GOOSE);
- 6) МЭК 61850-9-2 (SV);
- 7) МЭК 62056 (DLMS/COSEM/СПОДЭС);
- 8) SNMP;
- 9) SPA;
- 10) СТАРТ;
- 11) OPC UA;
- 12) Modbus;
- 13) DNP.3;
- 14) датаграммы (UDP);
- 15) собственные протоколы поддерживаемых устройств (таблица В.1).

ARIS-42xx обеспечивают передачу данных на вышестоящие уровни, всего не менее 20 направлений, по следующим протоколам:

- 1) ГОСТ Р МЭК 60870-5-101-2006;
- 2) ГОСТ Р МЭК 60870-5-104-2005;
- 3) МЭК 61850-8-1 MMS;
- 4) МЭК 61850-9-2 (SV);
- 5) SNMP;
- 6) OPC UA;
- 7) Modbus;
- 8) Гранит (в том числе расширенный);
- 9) FT.3;
- 10) CRQ;
- 11) DNP.3;
- 12) датаграммы (UDP);
- 13) DLMS/COSEM с элементами информационной модели СПОДЭС.

Список поддерживаемых устройств ARIS-42xx и протоколов передачи данных, представлен в таблице В.1.

Таблица В.1

Наименование ЦИУ	Протокол	Производитель
УСПД		
ЭКОМ-3000, ARIS-MT200, ARIS-MT210, ЭКОМ-3100, ARIS-28xx, ARIS-22xx, ARIS-42xx, ARIS C30x, ARIS EM, ARIS EM4x	ЭКОМ-Modbus, CRQ, СПОДЭС	Прософт-Системы
Modbus-RTU/ASCII/TCP контроллер (функции 1-5, 15-16)	Modbus	Различные производители
Протокол Modbus RTU/TCP (расширенный, передача)	ЭКОМ-Modbus	Прософт-Системы

Наименование ЦИУ	Протокол	Производитель
Протокол CRQ-запросов (расширенный, передача)	CRQ	
Концентраторы, шлюзы, модемы		
GPRS-коммуникатор PGC	Проприетарный	Прософт-Системы
МУР-1001.2 (только как шлюз)	Проприетарный	Арго
УПД-600	Проприетарный	ЛЭМЗ
Сетевой шлюз E-422	Проприетарный	Прорыв
Модем PLC M-2.01	Проприетарный	Нижегородский завод им М.В. Фрунзе
PLC-концентратор Меркурий 225.2 (счетчики M203.2Т)	Проприетарный	Инкотекс
Ethernet-Serial шлюзы с режимом NPort	Проприетарный	Моха
Ethernet-Serial шлюзы с режимом Consereth	Проприетарный	Iskraemeco, d.d.
Ethernet-Serial шлюзы с режимом RawTCP	Проприетарный	Различные производители
Счетчики электрической энергии		
Альфа (A1T, A1R), Евроальфа, АльфаПлюс	Проприетарный EMF-2xxx	Эльстер-Метроника
Альфа (A1700)	Проприетарный	
Альфа (A1800)	ANSI C12	
AS1440	МЭК 62056-21	
СЭТ-1М.01М(.01)	Modbus-подобный (НЗИФ)	Нижегородский завод им. М.В. Фрунзе
СЭТ3а	Modbus-подобный (НЗИФ)	
СЭТ-4ТМ.01, СЭТ-4ТМ.02(М), СЭТ-4ТМ.03(М)	Modbus-подобный (НЗИФ)	
ПСЧ-3ТМ.05(М, Д), ПСЧ-4ТМ.05(М, Д), ПСЧ-4ТМ.05МД, ПСЧ-4ТМ.05М(Н, К)	Modbus-подобный (НЗИФ)	
ПСЧ-4ТФ.03.2, ПСЧ-3ТА.03.2, ПСЧ-3ТА.07, ПСЧ-3АРТ.07(Д), ПСЧ-3АРТ.08-09	Modbus-подобный (НЗИФ)	
СЭБ-1ТМ.01, МЭБ-1ТМ.02(Д, М)	Modbus-подобный (НЗИФ)	
ЦЭ6822, ЦЭ6823М, ЦЭ6850(М)	Проприетарный по стандарту IEC1107	ЭНЕРГОМЕРА
СЕ102	Проприетарный	
СЕ301, СЕ303, СЕ304	IEC1107	
СЕ308	DLMS/COSEM	
Меркурий M23(1, 2, 3, 4, 6)(ART(2)), M206	Modbus-подобный (Инкотекс)	Инкотекс
Меркурий M234-ТМ	Modbus-подобный (Инкотекс)	
Меркурий M230ART(2), M203.2Т, M200.04	Modbus-подобный (Инкотекс)	
Меркурий-234	СПОДЭС	
PM103E(Н), PM130(P)	Modbus	Satec
PM175	Modbus	
EM132, EM133, EM720	Modbus	
BFM136	Modbus	
EPQS	IEC1142	ELGAMA-ELEKTRONIKA
ЭНИП-2	МЭК 61850, МЭК 60870-5-104/101, Modbus RTU/TCP	Энергосервис
СТЭМ-300	СПОДЭС	СИ-АРТ
ЩМ-96/120	Modbus RTU/TCP	Электроприбор

Наименование ЦИУ	Протокол	Производитель
ПЦ 6806, 6806-17, ПЦ6806-03М	Проприетарный (МЭК-870-5-1-95 FT3)	Электромеханика
МИЛУР-307(-W)	Проприетарный	ПКК Миландр
GAMA 300	DLMS/COSEM (МЭК 62056)	ELGAMA-ELEKTRONIKA
DTSD546, DSSD536, DTS541, DSS531, DTS543, DSS533	Проприетарный (китайский счетчик)	Holey Metering Ltd.
DTSD545	DLMS/COSEM (МЭК 62056)	
РиМ 486.07(RS)	Проприетарный (Modbus-подобный)	РиМ
РиМ 486.30	СПОДЭС	РиМ
РиМ489	СПОДЭС	РиМ
Отан САР4У	Modbus, адаптированный	Сайман
Гран-Электро СС-301	Проприетарный (Modbus-подобный)	Гран-Система-С
КИПП-2М	МЭК 870 FT1.2	Системы связи и телемеханики
Протон-К	Проприетарный (Modbus-подобный)	СИСТЕЛ АВТОМАТИЗАЦИЯ
Мир С-01, С-03	Проприетарный (на основе DLMS)	МИР
МИР С-02	Проприетарный (на основе DLMS)	
Vinom334i	МЭК 870 FT1.2; МЭК 60870-5-104	Алгоритм
ТЕ73	DLT-645, DLMS	Топэлектроаппарат
АИСТ-1, -3	МИРТ	Гомельэнерго
Энергия-9ВУ СТК3	Проприетарный	
SL7000	DLMS/COSEM (МЭК 62056)	ACTARIS
ВЕКТОР-300 (v35)	DLMS/COSEM (МЭК 62056)	ПЗИП
Электросчетчик (на базе модуля прямого ввода DM) DM3-1H(2H)	DLMS	
(Тепло)Расходомеры		
Счетчик газа Метран-333, счетчик пара Метран-334	Dumetric	Метран
Тепловычислитель ТСРВ-024(М)	Проприетарный (Modbus)	Взлет
Устройства для систем телемеханики		
Модуль ввода дискретных сигналов ТС32	МЭК 60870-5-101	Прософт-Системы
Модули выдачи дискретных сигналов ТС32	МЭК 60870-5-101	
Модуль телеуправления ТС4	МЭК 60870-5-101	
Модуль ввода аналоговых сигналов ТМ32	МЭК 60870-5-101	
Модуль телесигнализации TS220E	МЭК 60870-5-104	
Модули с протоколами МЭК 60870-5-101/104 (прием/передача)	МЭК 60870-5-101/104	Различные производители
Модули с протоколами МЭК 60870-5-103 (прием), МЭК 61850 (обмен данными и GOOSE-сообщениями)	МЭК 60870-5-103, МЭК 61850	
Протокол ЦСПА-FT3 для связи с Smart-Base	МЭК-870-5-1-95 FT3	Дон-РТСофт
МИП АЕТ	Modbus, МЭК 60870-5-101	АЛЕКТО
ПИЦ ПЦ6806	Проприетарный	Электромеханика
Указатель положения РПН УП-23, -25	Проприетарный (Modbus-подобный)	Антракс

Наименование ЦИУ	Протокол	Производитель
Преобразователь PM130P PLUS	Проприетарный	Satec
Устройство оптоволоконной дуговой защиты ОВОД-МД	Modbus	ПРОЭЛ
МИП ЦА9256, ЦВ9257	Modbus	Энерго-Союз
Контроллер РЗА Сириус-2	Modbus	РАДИУС Автоматика
ИМФ-3Р	Modbus	
Метеокомплекс WXT520	Проприетарный ASCII	Vaisala
Seram (B80, V81, S41, S82, T42), GE-F650	Modbus	Schneider Electric
Измерители мощности, многофункц. PM710, PM850	Modbus	
БМРЗ	Modbus	Механотроника
МР 6xx/7xx (v2, v3)	Modbus	Белэлектромонтажналадка
БЗП	Modbus	Микропроцессорные технологии
Smartpack2	Modbus	Eltek Valere
Измерители показателей качества Ресурс-UF2	Modbus	Энерготехника
ICP DAS 7017, 7055, 7065	DCON	ICP DAS
ВМРЗ-04 VV, -04 AV, -04 SV (БМРЗ)	Modbus	Механотроника
АЕТ-111, -112, -211, -212, -311, -323, -411, -412 (modbus), АЕТ-411 (iec101)	Modbus, МЭК 60870-5-101	Алекто-Электроникс
ИРТ 5920	Modbus	Теплоконтроль
Цифровой амперметр СА3020	МЭК 870 FT1.2	ЗИП-Научприбор
Измеритель электрических параметров ЕТххх	Modbus, МЭК 60870-5-101	Энергоприбор
Микропроцессорный блок защиты присоединений 6 – 35 кВ БЗП-01	Modbus	Микропроцессорные Технологии
МРЗ	Modbus	
SHM-120	Modbus	
Прочие модули УСО		
Устройство сбора и обработки данных с дискретных/аналоговых датчиков DAS16	Проприетарный (Modbus-подобный)	Прософт-Системы
ГНСС-приемники (протоколы NMEA и TSIP)	NMEA и TSIP	Различные производители
Источник бесперебойного питания APC Smart		American Power Conversion Corp.

## Приложение Г (обязательное)

### Параметры рассчитываемые модулями Mx.4, M1.6, Sx.4, Sx.6

Модули M1.4, M1.6 при выборе схемы измерительных трансформаторов "ЗТТ, ЗТН / 4ТТ, 4ТН / прямое включение" обеспечивают расчет параметров сети переменного тока, приведенных в таблице Г.1.

Таблица Г.1

Канал трансляции	Наименование параметра
<i>Частота</i>	
FREQT	Частота
FREQT_1S	Частота на секундном интервале
FREQT_FAST	Частота, рассчитанная за 100 мс
<i>Напряжения фазные</i>	
VA, VB, VC	Среднеквадратическое значение фазного напряжения
VAVG	Среднее арифметическое значение фазного напряжения
VAFast, VBFast, VCFast	Среднеквадратическое значение фазного напряжения, рассчитанное за 100 мс
VAVGFAST	Среднее арифметическое значение фазных напряжений, рассчитанное за 100 мс
<i>Напряжения междуфазные</i>	
VAB, VBC, VCA	Среднеквадратическое значение междуфазного напряжения
VLAVG	Среднее арифметическое значение междуфазных напряжений
VABFAST, VBCFAST, VCAFAST	Среднеквадратическое значение междуфазного напряжения, рассчитанное за 100 мс
VLAVGFAST	Среднее арифметическое значение междуфазных напряжений, рассчитанное за 100 мс
<i>Токи фазные</i>	
IA, IB, IC	Среднеквадратическое значение фазного тока
Iavg	Среднее арифметическое значение фазных токов
IaFast, IbFast, IcFast	Среднеквадратическое значение фазного тока, рассчитанное за 100 мс
IavgFAST	Среднее арифметическое значение фазных токов, рассчитанное за 100 мс
<i>Мощности активные</i>	
PAста, PAстВ, PAстС	Мощность активная фазная
PAстТ	Мощность активная суммарная по трем фазам

Канал трансляции	Наименование параметра
РАСТАFAST, РАСТBFAST, РАСТCFAST	Мощность активная фазная, рассчитанная за 100 мс
РАСТTFAST	Мощность активная суммарная по трем фазам, рассчитанная за 100 мс
<i>Мощности реактивные</i>	
PREAA, PREAB, PREAC	Мощность реактивная фазная
PREAT	Мощность реактивная суммарная по трем фазам
PREAAFAST, PREABFAST, PREACFAST	Мощность реактивная фазная, рассчитанная за 100 мс
PREATFAST	Мощность реактивная суммарная по трем фазам, рассчитанная за 100 мс
<i>Мощности полные</i>	
PAPPA, PAPPB, PAPPC	Мощность полная фазная
PAPPT	Мощность полная суммарная по трем фазам
PAPPAFAST, PAPPBFAST, PAPPCFAST	Мощность полная фазная, рассчитанная за 100 мс
PAPPTFAST	Мощность полная суммарная по трем фазам, рассчитанная за 100 мс
<i>Коэффициент мощности</i>	
COSPHA, COSPHB, COSPHC	Коэффициент мощности фазы
COSPH_TOTAL	Коэффициент мощности трехфазной сети
COSPHAFAST, COSPHBFAST, COSPHCFAST	Коэффициент мощности фазы, рассчитанный за 100 мс
COSPH_TOTALFAST	Коэффициент мощности трехфазной сети, рассчитанный за 100 мс
<i>Углы фазового сдвига основной частоты</i>	
UIANGLEA, UIANGLEB, UIANGLEC	Угол между напряжением и током фазы
UABANGLE, UBCANGLE, UCAANGLE	Угол между напряжениями фаз
IABANGLE, IBCANGLE, ICAANGLE	Угол между токами фаз
<i>Параметры симметричных составляющих напряжений и токов</i>	
V0	Среднеквадратическое значение напряжения нулевой последовательности
V1	Среднеквадратическое значение напряжения прямой последовательности
V2	Среднеквадратическое значение напряжения обратной последовательности
I0	Среднеквадратическое значение тока нулевой последовательности

Канал трансляции	Наименование параметра
I1	Среднеквадратическое значение тока прямой последовательности
I2	Среднеквадратическое значение тока обратной последовательности
V0IP	Среднеквадратическое значение напряжения нулевой последовательности междуфазное
V1IP	Среднеквадратическое значение напряжения прямой последовательности междуфазное
V2IP	Среднеквадратическое значение напряжения обратной последовательности междуфазное
<i>Температуры</i>	
TA, TB, TC	Температура датчика фазы
<i>Составляющие векторов напряжений и токов</i>	
VVARE, VVBRE, VVCRE	Действительная составляющая напряжения фазы
VVAIM, VVBIM, VVICIM	Мнимая составляющая напряжения фазы
VIARE, VIBRE, VICRE	Действительная составляющая тока фазы
VIAIM, VIBIM, VICIM	Мнимая составляющая тока фазы

Модули M1.4, M1.6 при выборе схемы измерительных трансформаторов "ЗТТ, ЗТН / 4ТТ, 4ТН / прямое включение" должны обеспечивать расчет ПКЭ, приведенных в таблице Г.2.

Таблица Г.2

Канал трансляции	Наименование параметра
<i>Отклонения частоты</i>	
DFREQ	Отклонение частоты (Гц)
<i>Отклонения напряжения</i>	
DVOLTА, DVOLTВ, DVOLTС	Установившееся отклонение напряжения фазы
DVOLTН1А, DVOLTН1В, DVOLTН1С	Положительное отклонение напряжения фазы
DVOLTЛ0А, DVOLTЛ0В, DVOLTЛ0С	Отрицательное отклонение напряжения фазы
<i>Случайные события</i>	
VA_OVER_TIME, VB_OVER_TIME, VC_OVER_TIME	Время последнего перенапряжения фазы, с
VA_OVER_K, VB_OVER_K, VC_OVER_K	Коэффициент последнего перенапряжения фазы, о.е
VA_OVER_CNT, VB_OVER_CNT, VC_OVER_CNT	Количество перенапряжений фазы
VA_UNDER_TIME, VB_UNDER_TIME, VC_UNDER_TIME	Время последнего провала напряжения фазы, с

Канал трансляции	Наименование параметра
VA_UNDER_K, VB_UNDER_K, VC_UNDER_K	Глубина последнего провала напряжения фазы, %
VA_UNDER_CNT, VB_UNDER_CNT, VC_UNDER_CNT	Количество провалов напряжения фазы
V_BREAK_TIME	Время последнего прерывания
V_BREAK_CNT	Количество прерываний напряжения
<i>Спектральные составляющие напряжений</i>	
HARMVA, HARMVB, HARMVC	Коэффициент искажения синусоидальности кривой напряжения фазы
HARMVNA, HARMVNB, HARMVNC	Коэффициент N-ной гармонической составляющей напряжения фазы ( $N \in [2;40]$ )
IHARMVMA, IHARMVMB, IHARMVMC	Коэффициент M-ной интергармонической составляющей напряжения фазы ( $M \in [1;39]$ )
<i>Спектральные составляющие токов</i>	
HARMI A, HARMIB, HARMIC	Коэффициент искажения синусоидальности кривой тока фазы
HARMINA, HARMINB, HARMINC	Коэффициент N-ной гармонической составляющей тока фазы ( $N \in [2;40]$ )
IHARMIMA, IHARMIMB, IHARMIMC	Коэффициент M-ной интергармонической составляющей тока фазы ( $M \in [1;39]$ )
<i>Углы между спектральными составляющими напряжения и тока</i>	
UABANGLE_N, UBCANGLE_N, UCAANGLE_N	Угол фазового сдвига между напряжениями гармонических составляющих N-ного порядка фаз ( $N \in [2;40]$ )
<i>Коэффициенты несимметрии</i>	
K0	Коэффициент несимметрии напряжения по нулевой последовательности
K2	Коэффициент несимметрии напряжения по обратной последовательности

Модули М1.4, М1.6 при выборе схемы измерительных трансформаторов "2ТТ, 2ТН (схема Арона)" должны обеспечивать расчет параметров сети переменного тока, приведенных в таблице Г.3.

Таблица Г.3

Канал трансляции	Наименование параметра
<i>Частота</i>	
FREQT	Частота
FREQT_1S	Частота на секундном интервале
FREQT_FAST	Частота, рассчитанная за 100 мс
<i>Напряжения междуфазные</i>	

<b>Канал трансляции</b>	<b>Наименование параметра</b>
VAB, VCB, VCA	Среднеквадратическое значение междуфазного напряжения
VABFAST, VCBFAST, VCAFAST	Среднеквадратическое значение междуфазного напряжения, рассчитанное за 100 мс
<i>Токи фазные</i>	
IA, IC	Среднеквадратическое значение фазного тока
IAFAST, ICFAST	Среднеквадратическое значение фазного тока, рассчитанное за 100 мс
<i>Мощности активные</i>	
PACT1, PACT2	Мощность активная
PACTT	Мощность активная суммарная
PACT1FAST, PACT2FAST	Мощность активная, рассчитанная за 100 мс
PACTTFAST	Мощность активная суммарная, рассчитанная за 100 мс
<i>Мощности реактивные</i>	
PREA1, PREA2	Мощность реактивная
PREAT	Мощность реактивная суммарная
PREA1FAST, PREA2FAST	Мощность реактивная, рассчитанная за 100 мс
PREATFAST	Мощность реактивная суммарная, рассчитанная за 100 мс
<i>Мощности полные</i>	
PAPP1, PAPP2	Мощность полная
PAPPT	Мощность полная суммарная
PAPP1FAST, PAPP2FAST	Мощность полная, рассчитанная за 100 мс
PAPPTFAST	Мощность полная суммарная, рассчитанная за 100 мс
<i>Коэффициент мощности</i>	
COSPH1, COSPH2	Коэффициент мощности
COSPH_TOTAL	Коэффициент мощности трехфазной сети
COSPH1FAST, COSPH2FAST	Коэффициент мощности фазы, рассчитанный за 100 мс
COSPH_TOTALFAST	Коэффициент мощности трехфазной сети, рассчитанный за 100 мс
<i>Углы фазового сдвига основной частоты</i>	
UIANGLE_AB_A, UIANGLE_CB_C	Угол между напряжением и током фазы
UABCBANGLE	Угол между напряжениями фаз
<i>Параметры симметричных составляющих напряжений и токов</i>	
V1IP	Напряжение прямой последовательности междуфазных напряжений
V2IP	Напряжение обратной последовательности междуфазных напряжений
<i>Температуры</i>	

Канал трансляции	Наименование параметра
ТА, ТВ, ТС	Температура датчика фазы
<i>Составляющие векторов напряжений и токов</i>	
VVABRE, VVCBRE, VVCARE	Действительная составляющая напряжения фазы
VVABIM, VVCBIM, VVCAIM	Мнимая составляющая напряжения фазы
VIARE, VICRE	Действительная составляющая тока фазы
VIAIM, VICIM	Мнимая составляющая тока фазы

Модули М1.4, М1.6 при выборе схемы измерительных трансформаторов "2ТТ, 2ТН (схема Арона)" должны обеспечивать расчет ПКЭ, приведенных в таблице Г.4.

Таблица Г.4

Канал трансляции	Наименование параметра
<i>Отклонения частоты</i>	
DFREQ	Отклонение частоты (Гц)
<i>Отклонения напряжения</i>	
DVOLTTHIAB, DVOLTHICB	Положительное отклонение напряжения
DVOLTLOAB, DVOLTLOCB	Отрицательное отклонение напряжения
<i>Случайные события</i>	
VAB_OVER_TIME, VCB_OVER_TIME, VCA_OVER_TIME	Время последнего перенапряжения, с
VAB_OVER_K, VCB_OVER_K, VCA_OVER_K	Коэффициент последнего перенапряжения, о.е
VAB_OVER_CNT, VCB_OVER_CNT, VCA_OVER_CNT	Количество перенапряжений
VAB_UNDER_TIME, VCB_UNDER_TIME, VCA_UNDER_TIME	Время последнего провала напряжения, с
VAB_UNDER_K, VCB_UNDER_K, VCA_UNDER_K	Глубина последнего провала напряжения, %
VAB_UNDER_CNT, VCB_UNDER_CNT, VCA_UNDER_CNT	Количество провалов напряжения
V_BREAK_TIME	Время последнего прерывания
V_BREAK_CNT	Количество прерываний напряжения
<i>Спектральные составляющие напряжений</i>	
HARMVAB, HARMVCB	Коэффициент искажения синусоидальности кривой напряжения
HARMVNAB, HARMVNCB	Коэффициент N-ной гармонической составляющей напряжения ( $N \in [2;40]$ )

Канал трансляции	Наименование параметра
ИHARMVMAB, ИHARMVMCB	Коэффициент M-ной интергармонической составляющей напряжения ( $M \in [1;39]$ )
<i>Спектральные составляющие токов</i>	
HARMIA, HARMIC	Коэффициент искажения синусоидальности кривой тока фазы
HARMINA, HARMINC	Коэффициент N-ной гармонической составляющей тока фазы ( $N \in [2;40]$ )
ИHARMIMA, ИHARMIMC	Коэффициент M-ной интергармонической составляющей тока фазы ( $M \in [1;39]$ )
<i>Коэффициенты несимметрии</i>	
K2	Коэффициент несимметрии напряжения по обратной последовательности

Модули M1.4, M1.6 при выборе схемы измерительных трансформаторов "Тяговая" должны обеспечивать расчет параметров сети переменного тока, приведенных в таблице Г.5.

Таблица Г.5

Канал трансляции	Наименование параметра
<i>Частота</i>	
FREQT	Частота
FREQT_1S	Частота на секундном интервале
FREQT_FAST	Частота, рассчитанная за 100 мс
<i>Напряжения междуфазные</i>	
VL1, VL2, VL3	Среднеквадратическое значение междуфазного напряжения
VLAVG	Среднее арифметическое значение междуфазного напряжения
VL1FAST, VL2FAST, VL3FAST	Среднеквадратическое значение междуфазного напряжения, рассчитанное за 100 мс
VAVGFAST	Среднее арифметическое значение междуфазных напряжений, рассчитанное за 100 мс
<i>Токи фазные</i>	
IL1, IL2, IL3	Среднеквадратическое значение фазного тока
IL1FAST, IL2FAST, IL3FAST	Среднеквадратическое значение фазного тока, рассчитанное за 100 мс
<i>Мощности активные</i>	
PACTL1, PACTL2	Мощность активная
PACTT	Мощность активная суммарная
PACTL1FAST, PACTL2FAST	Мощность активная, рассчитанная за 100 мс
PACTTFAST	Мощность активная суммарная, рассчитанная за 100 мс
<i>Мощности реактивные</i>	
PREAL1, PREAL2	Мощность реактивная

Канал трансляции	Наименование параметра
PREAT	Мощность реактивная суммарная
PREAL1FAST, PREAL2FAST	Мощность реактивная, рассчитанная за 100 мс
PREATFAST	Мощность реактивная суммарная, рассчитанная за 100 мс
<i>Мощности полные</i>	
PAPPL1, PAPPL2	Мощность полная фазная
PAPPT	Мощность полная суммарная
PAPPL1FAST, PAPPL2FAST	Мощность полная, рассчитанная за 100 мс
PAPPTFAST	Мощность полная суммарная, рассчитанная за 100 мс
<i>Коэффициент мощности</i>	
COSPHL1, COSPHL2	Коэффициент мощности фазы
COSPH_TOTAL	Коэффициент мощности трехфазной сети
COSPHL1FAST, COSPHL2FAST,	Коэффициент мощности фазы, рассчитанный за 100 мс
COSPH_TOTALFAST	Коэффициент мощности трехфазной сети, рассчитанный за 100 мс
<i>Углы фазового сдвига основной частоты</i>	
UIANGLE_L1, UIANGLE_L2, UIANGLE_L3	Угол между междуфазным напряжением и током фазы
UL1UL2ANGLE, UL2UL3ANGLE, UL3UL1ANGLE,	Угол между междуфазными напряжениями
<i>Параметры симметричных составляющих напряжений и токов</i>	
V1IP	Напряжение прямой последовательности междуфазных напряжений
V2IP	Напряжение обратной последовательности междуфазных напряжений
<i>Температуры</i>	
TA, TB, TC	Температура датчика фазы
<i>Составляющие векторов напряжений и токов</i>	
VVL1RE, VVL2RE, VVL3RE	Действительная составляющая напряжения фазы
VVL1IM, VVL2IM, VVL3IM	Мнимая составляющая напряжения фазы
VIL1RE, VIL2RE, VIL3RE	Действительная составляющая тока фазы
VIL1IM, VIL2IM, VIL3IM	Мнимая составляющая тока фазы

Модули M1.4, M1.6 при выборе схемы измерительных трансформаторов " Тяговая " должны обеспечивать расчет ПКЭ, приведенных в таблице Г.6.

Таблица Г.6

Канал трансляции	Наименование параметра
<i>Отклонения частоты</i>	

Канал трансляции	Наименование параметра
DFREQ	Отклонение частоты (Гц)
<i>Отклонения напряжения</i>	
DVOLTL1, DVOLTL2, DVOLTL3	Установившееся отклонение напряжения
DVOLTHIL1, DVOLTHIL2, DVOLTHIL3	Положительное отклонение напряжения
DVOLTLOL1, DVOLTLOL2, DVOLTLOL3	Отрицательное отклонение напряжения
<i>Случайные события</i>	
VL1_OVER_TIME, VL2_OVER_TIME, VL3_OVER_TIME	Время последнего перенапряжения, с
VL1_OVER_K, VL2_OVER_K, VL3_OVER_K	Коэффициент последнего перенапряжения, о.е
VL1_OVER_CNT, VL2_OVER_CNT, VL3_OVER_CNT	Количество перенапряжений
VL1_UNDER_TIME, VL2_UNDER_TIME, VL3_UNDER_TIME	Время последнего провала междуфазного напряжения, с
VL1_UNDER_K, VL2_UNDER_K, VL3_UNDER_K	Глубина последнего провала междуфазного напряжения фазы, %
VL1_UNDER_CNT, VL2_UNDER_CNT, VL3_UNDER_CNT	Количество провалов междуфазного напряжения фазы
V_BREAK_TIME	Время последнего прерывания
V_BREAK_CNT	Количество прерываний междуфазных напряжений
<i>Спектральные составляющие напряжений</i>	
HARMVL1, HARMVL2, HARMVL3	Коэффициент искажения синусоидальности кривой напряжения фазы
HARMVNL1, HARMVNL2, HARMVNL3	Коэффициент N-ной гармонической составляющей напряжения фазы ( $N \in [2;40]$ )
IHARMVML1, IHARMVML2, IHARMVML3	Коэффициент M-ной интергармонической составляющей напряжения фазы ( $M \in [1;39]$ )
<i>Спектральные составляющие токов</i>	
HARMIL1, HARMIL2, HARMIL3	Коэффициент искажения синусоидальности кривой тока фазы
HARMINL1, HARMINL2, HARMINL3	Коэффициент N-ной гармонической составляющей тока фазы ( $N \in [2;40]$ )
IHARMIML1, IHARMIML2, IHARMIML3	Коэффициент M-ной интергармонической составляющей тока фазы ( $M \in [1;39]$ )
<i>Углы между спектральными составляющими напряжения и тока</i>	

Канал трансляции	Наименование параметра
UABANGLE_N, UBCANGLE_N, UCAANGLE_N	Угол фазового сдвига между напряжениями гармонических составляющих N-ного порядка фаз ( $N \in [2;40]$ )
<i>Коэффициенты несимметрии</i>	
K0	Коэффициент несимметрии напряжения по нулевой последовательности
K2	Коэффициент несимметрии напряжения по обратной последовательности

Модули М3.4, М4.4 при выборе схемы измерительных трансформаторов "ЗТТ, ЗТН / 4ТТ, 4ТН / прямое включение" должны обеспечивать расчет параметров сети переменного тока, приведенных в таблице Г.7.

Таблица Г.7

Канал трансляции	Наименование
<i>Частота</i>	
FREQT	Частота $f$
FREQT_1S	Частота на секундном интервале $f_{1sec}$
FREQT_FAST	Частота, рассчитанная за 100 мс $f_{100ms}$
<i>Напряжения фазные</i>	
VA, VB, VC	Среднеквадратическое значение фазного напряжения
VAVG	Среднее арифметическое значение фазных напряжений
VV01*	Измеренное среднеквадратическое значение фазного напряжения
VAFast, VBFAST, VCFAST	Среднеквадратическое значение фазного напряжения, рассчитанное за 100 мс
VAVGFAST	Среднее арифметическое значение фазных напряжений, рассчитанное за 100 мс
VV0FAST1*	Измеренное среднеквадратическое значение фазного напряжения, рассчитанное за 100 мс
VA(1), VB(1), VC(1)	Среднеквадратическое значение фазного напряжения основной частоты
VAVG(1)	Среднее арифметическое значение фазных напряжений основной частоты
<i>Напряжения междуфазные</i>	
VAB, VBC, VCA	Среднеквадратическое значение междуфазного напряжения
VLAVG	Среднее арифметическое значение междуфазных напряжений
VABFAST, VBCFAST, VCAFAST	Среднеквадратическое значение междуфазного напряжения, рассчитанное за 100 мс

Канал трансляции	Наименование
VLAVGFAST	Среднее арифметическое значение междуфазных напряжений, рассчитанное за 100 мс
VAB(1), VBC(1), VCA(1)	Среднеквадратическое значение междуфазного напряжения основной частоты
VLAVG(1)	Среднее арифметическое значение междуфазных напряжений основной частоты
<i>Токи фазные</i>	
IA, IB, IC	Среднеквадратическое значение фазного тока
I AVG	Среднее арифметическое значение фазных токов
VI0 <sup>1</sup>	Измеренное среднеквадратическое значение фазного тока
IAFAST, IBFAST, ICFAST	Среднеквадратическое значение фазного тока, рассчитанное за 100 мс
I AVGFAST	Среднее арифметическое значение фазных токов, рассчитанное за 100 мс
VI0FAST1*	Измеренное среднеквадратическое значение фазного тока, рассчитанное за 100 мс
IA(1), IB(1), IC(1)	Среднеквадратическое значение фазного тока основной частоты
I AVG(1)	Среднее арифметическое значение фазных токов основной частоты
<i>Мощности (Активные)</i>	
РАСТА, РАСТВ, РАСТС	Мощность активная фазная
РАСТТ	Мощность активная суммарная по трем фазам
РАСТАFAST, РАСТВFAST, РАСТСFAST	Мощность активная фазная, рассчитанная за 100 мс
РАСТТFAST	Мощность активная суммарная по трем фазам, рассчитанная за 100 мс
РАСТА(1), РАСТВ(1), РАСТС(1)	Мощность активная фазная основной частоты
РАСТТ(1)	Мощность активная суммарная по трем фазам основной частоты
<i>Мощности (Реактивные)</i>	
PREAA, PREAB, PREAC	Мощность реактивная фазная
PREAT	Мощность реактивная суммарная по трем фазам
PREAAFAST, PREABFAST, PREACFAST	Мощность реактивная фазная, рассчитанная за 100 мс
PREATFAST	Мощность реактивная суммарная по трем фазам, рассчитанная за 100 мс
PREAA(1), PREAB(1), PREAC(1)	Мощность реактивная фазная основной частоты
PREAT(1)	Мощность реактивная суммарная по трем фазам основной частоты
<i>Мощности (Полные)</i>	

Канал трансляции	Наименование
PAPPA, PAPPB, PAPPC	Мощность полная фазная
PAPPT	Мощность полная суммарная по трем фазам
PAPPAFAST, PAPPBFAST, PAPPCFAST	Мощность полная фазная, рассчитанная за 100 мс
PAPPTFAST	Мощность полная суммарная по трем фазам, рассчитанная за 100 мс
PAPPA(1), PAPPB(1), PAPPC(1)	Мощность полная фазная основной частоты
PAPPT(1)	Мощность полная суммарная по трем фазам основной частоты
<i>Коэффициенты мощности</i>	
COSPNA, COSPHB, COSPHC	Коэффициент мощности фазы
COSPH_TOTAL	Коэффициент мощности трехфазной сети
COSPNAFAST, COSPHBFAST, COSPHCFAST	Коэффициент мощности фазы, рассчитанный за 100 мс
COSPH_TOTALFAST	Коэффициент мощности трехфазной сети, рассчитанный за 100 мс
COSPNA(1), COSPHB(1), COSPHC(1)	Коэффициент мощности фазы на основной частоте
COSPH_TOTAL(1)	Коэффициент мощности трехфазной сети на основной частоте
<i>Углы фазового сдвига основной частоты</i>	
UIANGLEA, UIANGLEB, UIANGLEC	Угол между напряжением и током фазы
UABANGLE, UBCANGLE, UCAANGLE	Угол между напряжениями фаз
IABANGLE, IBCANGLE, ICAANGLE	Угол между токами фаз
UABBCANGLE, UBCCAANGLE, UCAABANGLE	Угол между междуфазными напряжениями
<i>Параметры симметричных составляющих напряжений и токов</i>	
V0	Среднеквадратическое значение фазного напряжения нулевой последовательности
V1	Среднеквадратическое значение фазного напряжения прямой последовательности
V2	Среднеквадратическое значение фазного напряжения обратной последовательности
I0	Среднеквадратическое значение тока нулевой последовательности
I1	Среднеквадратическое значение тока прямой последовательности

Канал трансляции	Наименование
I2	Среднеквадратическое значение тока обратной последовательности
V0IP	Среднеквадратическое значение междуфазного напряжения нулевой последовательности
V1IP	Среднеквадратическое значение междуфазного напряжения прямой последовательности
V2IP	Среднеквадратическое значение междуфазного напряжения обратной последовательности
UIANGLE0	Угол между напряжением и током нулевой последовательности
UIANGLE1	Угол между напряжением и током прямой последовательности
UIANGLE2	Угол между напряжением и током обратной последовательности
<i>Параметры симметричных составляющих мощностей</i>	
–	Активная мощность нулевой последовательности
–	Активная мощность прямой последовательности
–	Активная мощность обратной последовательности
–	Реактивная мощность нулевой последовательности
–	Реактивная мощность прямой последовательности
–	Реактивная мощность обратной последовательности
–	Полная мощность нулевой последовательности
–	Полная мощность прямой последовательности
–	Полная мощность обратной последовательности
–	Коэффициент мощности нулевой последовательности
–	Коэффициент мощности прямой последовательности
–	Коэффициент мощности обратной последовательности
<i>Температуры</i>	
TA, TB, TC	Температура датчика фазы
<i>Составляющие векторов напряжений и токов</i>	
VVARE, VVBRE, VVCRE	Действительная составляющая напряжения фазы
VVAIM, VVBIM, VVCIM	Мнимая составляющая напряжения фазы
VIARE, VIBRE, VICRE	Действительная составляющая тока фазы
VIAIM, VIBIM, VICIM	Мнимая составляющая тока фазы
Только для М4.4.	

Модули М3.4, М4.4 при выборе схемы измерительных трансформаторов "ЗТТ, ЗТН / 4ТТ, 4ТН / прямое включение" должны обеспечивать расчет ПКЭ, приведенных в таблице [Г.8](#).

Таблица Г.8

Канал трансляции	Наименование
<i>Отклонения частоты</i>	
DFREQ	Установившееся отклонение частоты (Гц)
<i>Отклонения напряжения</i>	
DVOLTА, DVOLTВ, DVOLTС	Установившееся отклонение фазного напряжения (%)
DVOLTHIA, DVOLTHIB, DVOLTHIC	Положительное отклонение фазного напряжения (%)
DVOLTLOA, DVOLTLOB, DVOLTLOC	Отрицательное отклонение фазного напряжения (%)
DVOLTAB, DVOLTBC, DVOLTCA	Установившееся отклонение междуфазного напряжения (%)
DVOLTHIAB, DVOLTHIBC, DVOLTHICA	Положительное отклонение междуфазного напряжения (%)
DVOLTLOAB, DVOLTLOBC, DVOLTLOCA	Отрицательное отклонение междуфазного напряжения (%)
<i>Доза фликера</i>	
FLICKER_PST_U1, FLICKER_PST_U2, FLICKER_PST_U3	Кратковременная доза фликера фазного напряжения
FLICKER_PST_U1U2, FLICKER_PST_U2U3, FLICKER_PST_U3U1	Кратковременная доза фликера междуфазного напряжения
FLICKER_PLT_U1, FLICKER_PLT_U2, FLICKER_PLT_U3	Длительная доза фликера фазного напряжения
FLICKER_PLT_U1U2, FLICKER_PLT_U2U3, FLICKER_PLT_U3U1	Длительная доза фликера междуфазного напряжения
<i>Случайные события</i>	
VA_OVER_TIME, VB_OVER_TIME, VC_OVER_TIME	Длительность последнего перенапряжения фазы, с
VA_OVER_K, VB_OVER_K, VC_OVER_K	Коэффициент последнего перенапряжения фазы, о.е.
VA_OVER_CNT, VB_OVER_CNT, VC_OVER_CNT	Количество перенапряжений фазы
–	Максимальное напряжение фазы при перенапряжении, В
VA_UNDER_TIME, VB_UNDER_TIME, VC_UNDER_TIME	Длительность последнего провала фазы, с
VA_UNDER_K, VB_UNDER_K, VC_UNDER_K	Глубина последнего провала фазы, %

Канал трансляции	Наименование
VA_UNDER_CNT, VB_UNDER_CNT, VC_UNDER_CNT	Количество провалов напряжения фазы
–	Остаточное напряжение фазы при провале, В
V_BREAK_TIME	Длительность последнего прерывания фазного напряжения, с
V_BREAK_CNT	Количество прерываний фазного напряжения
VAB_OVER_TIME, VBC_OVER_TIME, VCA_OVER_TIME	Длительность последнего перенапряжения фаз, с
VAB_OVER_K, VBC_OVER_K, VCA_OVER_K	Коэффициент последнего перенапряжения фаз, о.е.
VAB_OVER_CNT, VBC_OVER_CNT, VCA_OVER_CNT	Количество перенапряжений фаз
–	Максимальное напряжение фаз при перенапряжении, В
VAB_UNDER_TIME, VBC_UNDER_TIME, VCA_UNDER_TIME	Длительность последнего провала фаз, с
VAB_UNDER_K, VBC_UNDER_K, VCA_UNDER_K	Глубина последнего провала фаз, %
VAB_UNDER_CNT, VBC_UNDER_CNT, VCA_UNDER_CNT	Количество провалов напряжения фаз
–	Остаточное напряжение фаз при провале, В
V_BREAK_TIME	Длительность последнего прерывания междуфазного напряжения, с
V_BREAK_CNT	Количество прерываний междуфазного напряжения
<i>Спектральные составляющие напряжений (Действующие значения)</i>	
–	Среднеквадратическое значение N-ной гармонической составляющей напряжения фазы ( $N \in [2;50]$ )
–	Среднеквадратическое значение M-ной интергармонической составляющей напряжения фазы ( $M \in [1;49]$ )
–	Среднеквадратическое значение N-ной гармонической составляющей междуфазного напряжения ( $N \in [2;50]$ )
–	Среднеквадратическое значение M-ной интергармонической составляющей междуфазного напряжения ( $M \in [1;49]$ )
<i>Спектральные составляющие напряжений (Гармонические коэффициенты)</i>	
HARMVA, HARMVB, HARMVC	Коэффициент искажения синусоидальности кривой напряжения фазы

<b>Канал трансляции</b>	<b>Наименование</b>
HARMVNA, HARMVNB, HARMVNC	Коэффициент N-ной гармонической составляющей напряжения фазы ( $N \in [2;50]$ )
IHARMIMA, IHARMIMB, IHARMIMC	Коэффициент M-ной интергармонической составляющей напряжения фазы ( $M \in [1;49]$ )
HARMVAB, HARMVBC, HARMVCA	Коэффициент искажения синусоидальности кривой междуфазного напряжения
HARMVNAB, HARMVNBC, HARMVNCA	Коэффициент N-ной гармонической составляющей междуфазного напряжения ( $N \in [2;50]$ )
IHARMIMAB, IHARMIMBC, IHARMIMCA	Коэффициент M-ной интергармонической составляющей междуфазного напряжения ( $M \in [1;49]$ )
<i>Спектральные составляющие токов (Действующие значения)</i>	
–	Среднеквадратическое значение N-ной гармонической составляющей тока фазы ( $N \in [2;50]$ )
–	Среднеквадратическое значение M-ной интергармонической составляющей тока фазы ( $M \in [1;49]$ )
<i>Спектральные составляющие токов (Гармонические коэффициенты)</i>	
HARMIA, HARMIB, HARMIC	Коэффициент искажения синусоидальности кривой тока фазы
HARMINA, HARMINB, HARMINC	Коэффициент N-ной гармонической составляющей тока фазы ( $N \in [2;50]$ )
IHARMIMA, IHARMIMB, IHARMIMC	Коэффициент M-ной интергармонической составляющей тока фазы ( $M \in [1;49]$ )
<i>Углы между спектральными составляющими напряжения и тока</i>	
–	Угол фазового сдвига между напряжением и током гармонических составляющих N-ного порядка фазы ( $N \in [2;50]$ )
UABNANGLE_N, UBCNANGLE_N, UCANANGLE_N	Угол фазового сдвига между напряжениями гармонических составляющих N-ного порядка фаз ( $N \in [2;50]$ )
<i>Спектральные составляющие мощностей (Действующие значения)</i>	
–	Значение N-ной гармонической составляющей активной мощности фазы ( $N \in [2;50]$ )
–	Значение N-ной гармонической составляющей суммарной активной мощности ( $N \in [2;50]$ )
–	Значение N-ной гармонической составляющей реактивной мощности фазы ( $N \in [2;50]$ )
–	Значение N-ной гармонической составляющей суммарной реактивной мощности ( $N \in [2;50]$ )
–	Значение N-ной гармонической составляющей полной мощности фазы ( $N \in [2;50]$ )

Канал трансляции	Наименование
–	Значение N-ной гармонической составляющей суммарной полной мощности ( $N \in [2;50]$ )
<i>Коэффициенты несимметрии</i>	
K0U	Коэффициент несимметрии напряжения по нулевой последовательности
K2U	Коэффициент несимметрии напряжения по обратной последовательности
–	Коэффициент несимметрии тока по нулевой последовательности
–	Коэффициент несимметрии тока по обратной последовательности
K2UIP	Коэффициент несимметрии напряжения по обратной последовательности, рассчитанный по междуфазным напряжениям

Модули М5.4 должны обеспечивать расчет параметров сети переменного тока, приведенных в таблице Г.9.

Таблица Г.9

Канал трансляции	Наименование параметра
<i>Частота</i>	
FREQT_1S	Частота на секундном интервале
<i>Напряжения фазные</i>	
VA, VB, VC	Среднеквадратическое значение фазного напряжения
VAVG	Среднее арифметическое значение фазного напряжения
VAFAST, VBFAST, VCFAST	Среднеквадратическое значение фазного напряжения, рассчитанное на 1 периоде сети
<i>Напряжения междуфазные</i>	
VAB, VBC, VCA	Среднеквадратическое значение междуфазного напряжения
VLAVG	Среднее арифметическое значение междуфазных напряжений
<i>Токи фазные</i>	
IA_LC, IB_LC, IC_LC	Среднеквадратическое значение тока утечки фазы
Iavg	Среднее арифметическое значение токов утечки
IA_LCFast, IB_LCFast, IC_LCFast	Среднеквадратическое значение тока утечки фазы, рассчитанное на 1 периоде сети
SUM_I_LC	Векторная сумма токов утечки фаз (значение небаланса)
<i>Температуры</i>	
TA, TB, TC	Температура АЦП фазы
<i>Параметры КИВ</i>	

Канал трансляции	Наименование параметра
TGGA, TGGB, TGGC	Тангенс угла диэлектрических потерь изоляции высоковольтного ввода фазы (метод Герцеля)
TGPA, TGPB, TGPC	Тангенс угла диэлектрических потерь изоляции высоковольтного ввода фазы (определение по мощностям)
CA, CB, CC	Емкость изоляции высоковольтного ввода фазы
RA, RB, RC	Сопротивление изоляции высоковольтного ввода фазы
–	Косинус угла между напряжением и током фазы
–	Синус угла между напряжением и током фазы
–	Активная мощность фазы
–	Реактивная мощность фазы
–	Полная мощность фазы
<i>Случайные события</i>	
VR_DT1A, VR_DT1B, VR_DT1C	Фазное напряжение. Длительность последнего повышения напряжения кратностью, соответствующей 8 ч
VR_VAL1A, VR_VAL1B, VR_VAL1C	Фазное напряжение. Максимальное относительное значение повышения напряжения, соответствующее 8 ч
VR_EVC1A, VR_EVC1B, VR_EVC1C	Фазное напряжение. Количество повышений напряжения кратностью, соответствующей 8 ч
VR_DT1AB, VR_DT1BC, VR_DT1CA	Междуфазное напряжение. Длительность последнего повышения напряжения кратностью, соответствующей 8 ч
VR_VAL1AB, VR_VAL1BC, VR_VAL1CA	Междуфазное напряжение. Максимальное относительное значение повышения напряжения, соответствующее 8 ч
VR_EVC1AB, VR_EVC1BC, VR_EVC1CA	Междуфазное напряжение. Количество повышений напряжения кратностью, соответствующей 8 ч
VR_DT2A, VR_DT2B, VR_DT2C	Фазное напряжение. Длительность последнего повышения напряжения кратностью, соответствующей 3 ч
VR_VAL2A, VR_VAL2B, VR_VAL2C	Фазное напряжение. Максимальное относительное значение повышения напряжения, соответствующее 3 ч
VR_EVC2A, VR_EVC2B, VR_EVC2C	Фазное напряжение. Количество повышений напряжения кратностью, соответствующей 3 ч
VR_DT2AB, VR_DT2BC, VR_DT2CA	Междуфазное напряжение. Длительность последнего повышения напряжения кратностью, соответствующей 3 ч
VR_VAL2AB, VR_VAL2BC, VR_VAL2CA	Междуфазное напряжение. Максимальное относительное значение повышения напряжения, соответствующее 3 ч
VR_EVC2AB, VR_EVC2BC, VR_EVC2CA	Междуфазное напряжение. Количество повышений напряжения кратностью, соответствующей 3 ч

Канал трансляции	Наименование параметра
VR_DT3A, VR_DT3B, VR_DT3C	Фазное напряжение. Длительность последнего повышения напряжения кратностью, соответствующей 1 ч
VR_VAL3A, VR_VAL3B, VR_VAL3C	Фазное напряжение. Максимальное относительное значение повышения напряжения, соответствующее 1 ч
VR_EVC3A, VR_EVC3B, VR_EVC3C	Фазное напряжение. Количество повышений напряжения кратностью, соответствующей 1 ч
VR_DT3AB, VR_DT3BC, VR_DT3CA	Междуфазное напряжение. Длительность последнего повышения напряжения кратностью, соответствующей 1 ч
VR_VAL3AB, VR_VAL3BC, VR_VAL3CA	Междуфазное напряжение. Максимальное относительное значение повышения напряжения, соответствующее 1 ч
VR_EVC3AB, VR_EVC3BC, VR_EVC3CA	Междуфазное напряжение. Количество повышений напряжения кратностью, соответствующей 1 ч
VR_DT4A, VR_DT4B, VR_DT4C	Фазное напряжение. Длительность последнего повышения напряжения кратностью, соответствующей 20 мин
VR_VAL4A, VR_VAL4B, VR_VAL4C	Фазное напряжение. Максимальное относительное значение повышения напряжения, соответствующее 20 мин
VR_EVC4A, VR_EVC4B, VR_EVC4C	Фазное напряжение. Количество повышений напряжения кратностью, соответствующей 20 мин
VR_DT4AB, VR_DT4BC, VR_DT4CA	Междуфазное напряжение. Длительность последнего повышения напряжения кратностью, соответствующей 20 мин
VR_VAL4AB, VR_VAL4BC, VR_VAL4CA	Междуфазное напряжение. Максимальное относительное значение повышения напряжения, соответствующее 20 мин
VR_EVC3AB, VR_EVC3BC, VR_EVC3CA	Междуфазное напряжение. Количество повышений напряжения кратностью, соответствующей 20 мин
VR_DT5A, VR_DT5B, VR_DT5C	Фазное напряжение. Длительность последнего повышения напряжения кратностью, соответствующей 5 мин
VR_VAL5A, VR_VAL5B, VR_VAL5C	Фазное напряжение. Максимальное относительное значение повышения напряжения, соответствующее 5 мин
VR_EVC5A, VR_EVC5B, VR_EVC5C	Фазное напряжение. Количество повышений напряжения кратностью, соответствующей 5 мин
VR_DT5AB, VR_DT5BC, VR_DT5CA	Междуфазное напряжение. Длительность последнего повышения напряжения кратностью, соответствующей 5 мин
VR_VAL5AB, VR_VAL5BC, VR_VAL5CA	Междуфазное напряжение. Максимальное относительное значение повышения напряжения, соответствующее 5 мин

Канал трансляции	Наименование параметра
VR_EVC5AB, VR_EVC5BC, VR_EVC5CA	Междуфазное напряжение. Количество повышений напряжения кратностью, соответствующей 5 мин
VR_DT6A, VR_DT6B, VR_DT6C	Фазное напряжение. Длительность последнего повышения напряжения кратностью, соответствующей 1 мин
VR_VAL6A, VR_VAL6B, VR_VAL6C	Фазное напряжение. Максимальное относительное значение повышения напряжения, соответствующее 1 мин
VR_EVC6A, VR_EVC6B, VR_EVC6C	Фазное напряжение. Количество повышений напряжения кратностью, соответствующей 1 мин
VR_DT6AB, VR_DT6BC, VR_DT6CA	Междуфазное напряжение. Длительность последнего повышения напряжения кратностью, соответствующей 1 мин
VR_VAL6AB, VR_VAL6BC, VR_VAL6CA	Междуфазное напряжение. Максимальное относительное значение повышения напряжения, соответствующее 1 мин
VR_EVC6AB, VR_EVC6BC, VR_EVC6CA	Междуфазное напряжение. Количество повышений напряжения кратностью, соответствующей 1 мин
VR_DT7A, VR_DT7B, VR_DT7C	Фазное напряжение. Длительность последнего повышения напряжения кратностью, соответствующей 20 с
VR_VAL7A, VR_VAL7B, VR_VAL7C	Фазное напряжение. Максимальное относительное значение повышения напряжения, соответствующее 20 с
VR_EVC7A, VR_EVC7B, VR_EVC7C	Фазное напряжение. Количество повышений напряжения кратностью, соответствующей 20 с
VR_DT7AB, VR_DT7BC, VR_DT7CA	Междуфазное напряжение. Длительность последнего повышения напряжения кратностью, соответствующей 20 с
VR_VAL7AB, VR_VAL7BC, VR_VAL7CA	Междуфазное напряжение. Максимальное относительное значение повышения напряжения, соответствующее 20 с
VR_EVC7AB, VR_EVC7BC, VR_EVC7CA	Междуфазное напряжение. Количество повышений напряжения кратностью, соответствующей 20 с
VR_DT8A, VR_DT8B, VR_DT8C	Фазное напряжение. Длительность последнего повышения напряжения кратностью, соответствующей 1 с
VR_VAL8A, VR_VAL8B, VR_VAL8C	Фазное напряжение. Максимальное относительное значение повышения напряжения, соответствующее 1 с
VR_EVC8A, VR_EVC8B, VR_EVC8C	Фазное напряжение. Количество повышений напряжения кратностью, соответствующей 1 с
VR_DT8AB, VR_DT8BC, VR_DT8CA	Междуфазное напряжение. Длительность последнего повышения напряжения кратностью, соответствующей 1 с
VR_VAL8AB, VR_VAL8BC, VR_VAL8CA	Междуфазное напряжение. Максимальное относительное значение повышения напряжения, соответствующее 1 с

Канал трансляции	Наименование параметра
VR_EVC8AB, VR_EVC8BC, VR_EVC8CA	Междуфазное напряжение. Количество повышений напряжения кратностью, соответствующей 1 с
VR_DT9A, VR_DT9B, VR_DT9C	Фазное напряжение. Длительность последнего повышения напряжения кратностью, соответствующей 0,1 с
VR_VAL9A, VR_VAL9B, VR_VAL9C	Фазное напряжение. Максимальное относительное значение повышения напряжения, соответствующее 0,1 с
VR_EVC9A, VR_EVC9B, VR_EVC9C	Фазное напряжение. Количество повышений напряжения кратностью, соответствующей 0,1 с
VR_DT9AB, VR_DT9BC, VR_DT9CA	Междуфазное напряжение. Длительность последнего повышения напряжения кратностью, соответствующей 0,1 с
VR_VAL9AB, VR_VAL9BC, VR_VAL9CA	Междуфазное напряжение. Максимальное относительное значение повышения напряжения, соответствующее 0,1 с
VR_EVC9AB, VR_EVC9BC, VR_EVC9CA	Междуфазное напряжение. Количество повышений напряжения кратностью, соответствующей 0,1 с

Модули Sx.4, Sx.6 должны обеспечивать расчет параметров сети переменного тока, приведенных в таблице Г.10.

Таблица Г.10

Канал трансляции	Наименование параметра
<i>Частота</i>	
FREQT	Частота
FREQT_1S	Частота на секундном интервале
<i>Напряжения фазные</i>	
VA, VB, VC	Среднеквадратическое значение фазного напряжения
VAVG	Среднее арифметическое значение фазного напряжения
VAFAST, VBFAST, VCFAST	Среднеквадратическое значение фазного напряжения, рассчитанное за 100 мс
VA(1), VB(1), VC(1)	Среднеквадратическое значение фазного напряжения основной частоты
<i>Напряжения междуфазные</i>	
VAB, VBC, VCA	Среднеквадратическое значение междуфазного напряжения
VLAVG	Среднее арифметическое значение междуфазных напряжений
<i>Токи фазные</i>	
IA, IB, IC	Среднеквадратическое значение фазного тока
IAVG	Среднее арифметическое значение фазных токов
IAFAST, IBFAST, ICFAST	Среднеквадратическое значение фазного тока, рассчитанное за 100 мс

Канал трансляции	Наименование параметра
IA(1), IB(1), IC(1)	Среднеквадратическое значение фазного тока основной частоты
<i>Мощности активные</i>	
РАСТА, РАСТВ, РАСТС	Мощность активная фазная
РАСТТ	Мощность активная суммарная по трем фазам
<i>Мощности реактивные</i>	
PREAA, PREAB, PREAC	Мощность реактивная фазная
PREAT	Мощность реактивная суммарная по трем фазам
<i>Мощности полные</i>	
РАРРА, РАРРВ, РАРРС	Мощность полная фазная
РАРРТ	Мощность полная суммарная по трем фазам
<i>Коэффициент мощности</i>	
COSPNA, COSPHB, COSPHC	Коэффициент мощности фазы
COSPH_TOTAL	Коэффициент мощности трехфазной сети
<i>Углы фазового сдвига основной частоты</i>	
UIANGLEA, UIANGLEB, UIANGLEC	Угол между напряжением и током фазы
UABANGLE, UBCANGLE, UCAANGLE	Угол между напряжениями фаз
IABANGLE, IBCANGLE, ICAANGLE	Угол между токами фаз
<i>Параметры симметричных составляющих напряжений и токов</i>	
V0	Среднеквадратическое значение напряжения нулевой последовательности
V1	Среднеквадратическое значение напряжения прямой последовательности
V2	Среднеквадратическое значение напряжения обратной последовательности
I0	Среднеквадратическое значение тока нулевой последовательности
I1	Среднеквадратическое значение тока прямой последовательности
I2	Среднеквадратическое значение тока обратной последовательности
V0IP	Среднеквадратическое значение напряжения нулевой последовательности междуфазное
V1IP	Среднеквадратическое значение напряжения прямой последовательности междуфазное
V2IP	Среднеквадратическое значение напряжения обратной последовательности междуфазное

Канал трансляции	Наименование параметра
<i>Температуры</i>	
TA, TB, TC	Температура датчика фазы
<i>Составляющие векторов напряжений и токов</i>	
VVARE, VVBRE, VVCRE	Действительная составляющая напряжения фазы
VVAIM, VVBIM, VVICIM	Мнимая составляющая напряжения фазы
VIARE, VIBRE, VICRE	Действительная составляющая тока фазы
VIAIM, VIBIM, VICIM	Мнимая составляющая тока фазы

Модули Sx.4, Sx.6 должны обеспечивать расчет ПКЭ, приведенных в таблице [#unique\\_14/unique\\_14\\_Connect\\_42\\_table\\_kt4\\_rz4\\_wxb](#).

Канал трансляции	Наименование параметра
<i>Отклонения частоты</i>	
DFREQ	Отклонение частоты (Гц)
<i>Отклонения напряжения</i>	
DVOLTA, DVOLTB, DVOLTC	Установившееся отклонение напряжения фазы
DVOLTHIA, DVOLTHIB, DVOLTHIC	Положительное отклонение напряжения фазы
DVOLTLOA, DVOLTLOB, DVOLTLOC	Отрицательное отклонение напряжения фазы
<i>Случайные события</i>	
VA_OVER_TIME, VB_OVER_TIME, VC_OVER_TIME	Время последнего перенапряжения фазы, с
VA_OVER_K, VB_OVER_K, VC_OVER_K	Коэффициент последнего перенапряжения фазы, о.е
VA_OVER_CNT, VB_OVER_CNT, VC_OVER_CNT	Количество перенапряжений фазы
VA_UNDER_TIME, VB_UNDER_TIME, VC_UNDER_TIME	Время последнего провала напряжения фазы, с
VA_UNDER_K, VB_UNDER_K, VC_UNDER_K	Глубина последнего провала напряжения фазы, %
VA_UNDER_CNT, VB_UNDER_CNT, VC_UNDER_CNT	Количество провалов напряжения фазы
V_BREAK_TIME	Время последнего прерывания
V_BREAK_CNT	Количество прерываний напряжения
<i>Спектральные составляющие напряжений</i>	
HARMVA, HARMVB, HARMVC	Коэффициент искажения синусоидальности кривой напряжения фазы

Канал трансляции	Наименование параметра
HARMVNA, HARMVNB, HARMVNC	Коэффициент N-ной гармонической составляющей напряжения фазы ( $N \in [2;40]$ )
ИHARMVMA, ИHARMVMB, ИHARMVMC	Коэффициент M-ной интергармонической составляющей напряжения фазы ( $M \in [1;39]$ )
<i>Спектральные составляющие токов</i>	
HARMIA, HARMIB, HARMIC	Коэффициент искажения синусоидальности кривой тока фазы
HARMINA, HARMINB, HARMINC	Коэффициент N-ной гармонической составляющей тока фазы ( $N \in [2;40]$ )
ИHARMIMA, ИHARMIMB, ИHARMIMC	Коэффициент M-ной интергармонической составляющей тока фазы ( $M \in [1;39]$ )
<i>Углы между спектральными составляющими напряжения и тока</i>	
UABANGLE_N, UBCANGLE_N, UCAANGLE_N	Угол фазового сдвига между напряжениями гармонических составляющих N-ного порядка фаз ( $N \in [2;40]$ )
<i>Коэффициенты несимметрии</i>	
K0	Коэффициент несимметрии напряжения по нулевой последовательности
K2	Коэффициент несимметрии напряжения по обратной последовательности

## **Приложение Д** (справочное) **Расчет ЗИП**

При определении количества и типов модулей в ЗИП необходимо руководствоваться следующими рекомендациями:

- исходя из параметров надежности ARIS-42xx, определенных в разделе 1.4.7, к заказу рекомендованы не менее одной единицы каждого типа модуля, в соответствии с кодом заказа ARIS-42xx (Приложение Б);
- объем ЗИП при поставке ARIS-42xx в составе систем рекомендуется в размере от 10 до 15 % от общего объема поставки;
- при заказе ARIS-42xx с резервированными источниками питания, процессорными модулями, заказ данных позиций в ЗИП может не осуществляться.

## Приложение Е (справочное) Габаритные размеры и общий вид ARIS-42xx

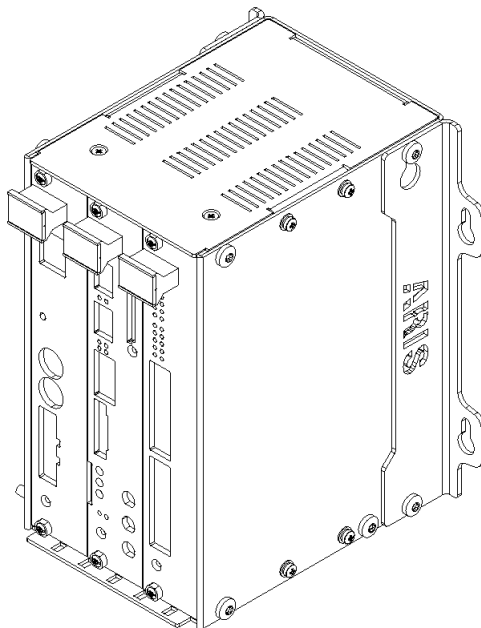
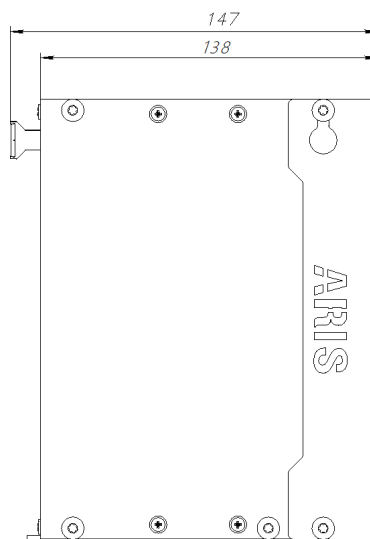
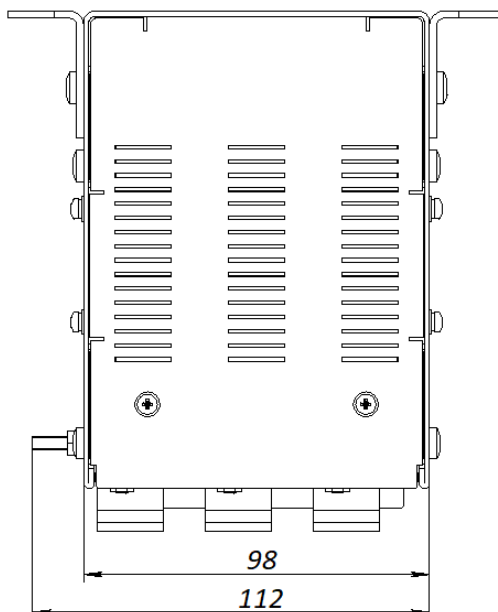


Рисунок Е.1 – Общий вид ARIS-4203



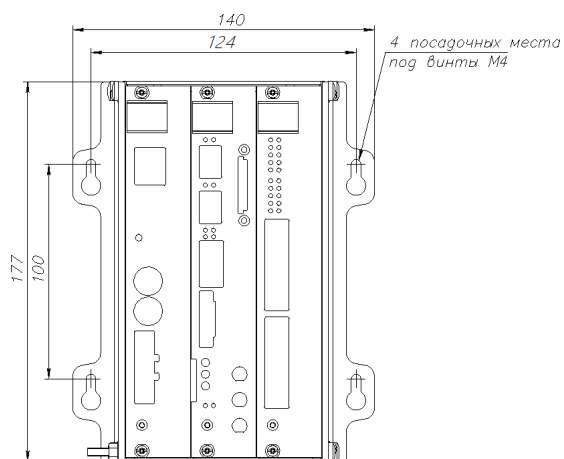
размеры для справок

Рисунок Е.2 – Установочные размеры ARIS-4203, мм (вид сбоку)



размеры для справок

Рисунок Е.3 – Установочные размеры ARIS-4203, мм (вид сверху)



размеры для справок

Рисунок Е.4 – Установочные размеры ARIS-4203, мм (вид с тыльной стороны)

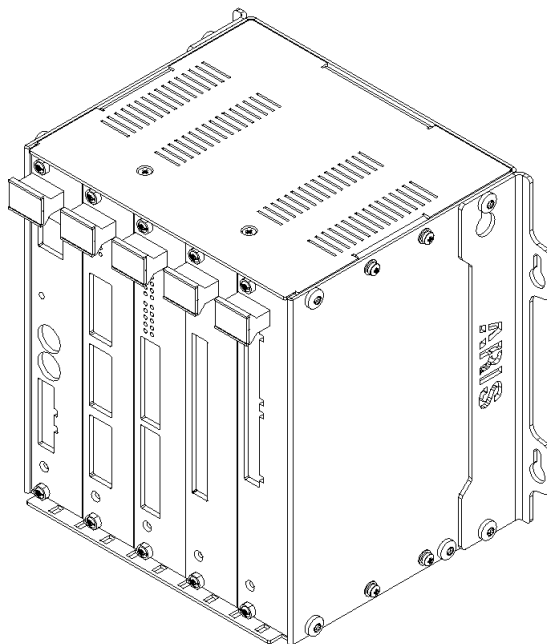
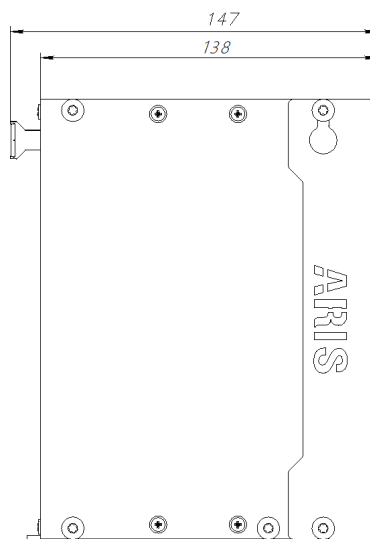
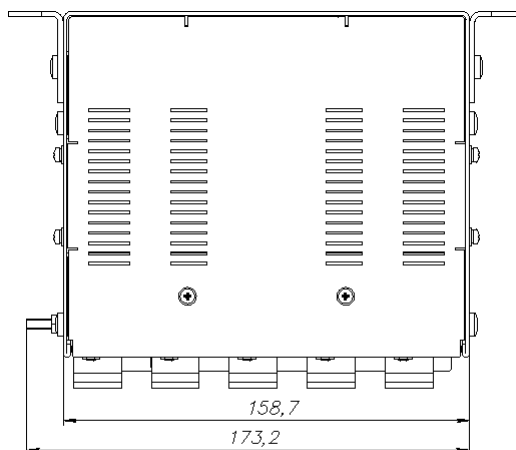


Рисунок Е.5 – Общий вид ARIS-4205



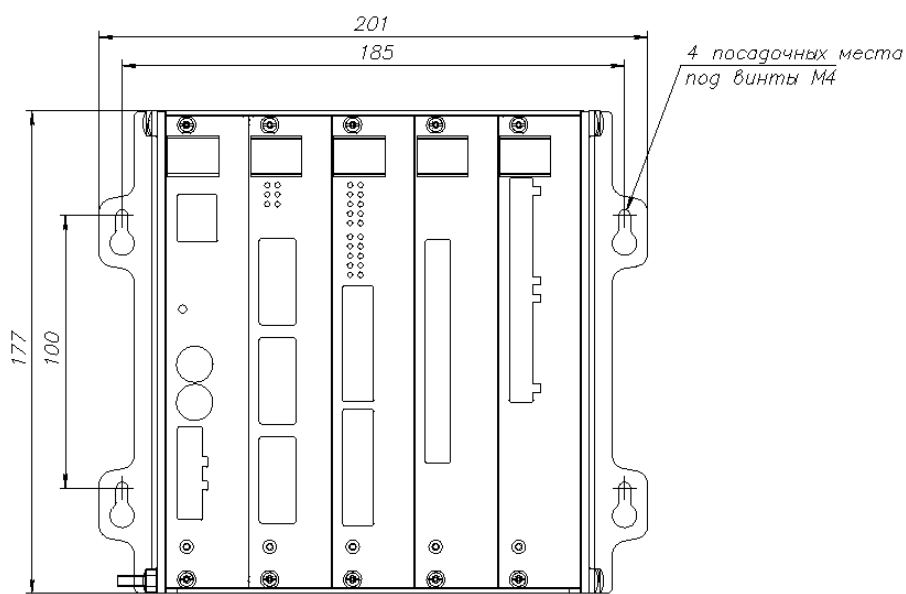
размеры для справок

Рисунок Е.6 – Установочные размеры ARIS-4205, мм (вид сбоку)



размеры для справок

Рисунок Е.7 – Установочные размеры ARIS-4205, мм (вид сверху)



размеры для справок

Рисунок Е.8 – Установочные размеры ARIS-4205, мм (вид с тыльной стороны)

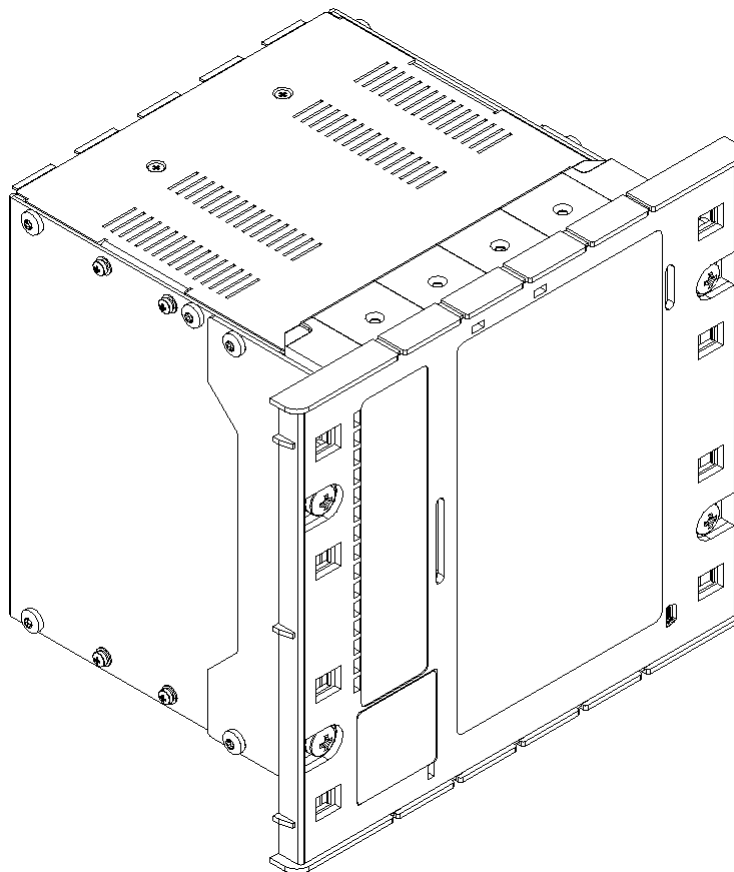
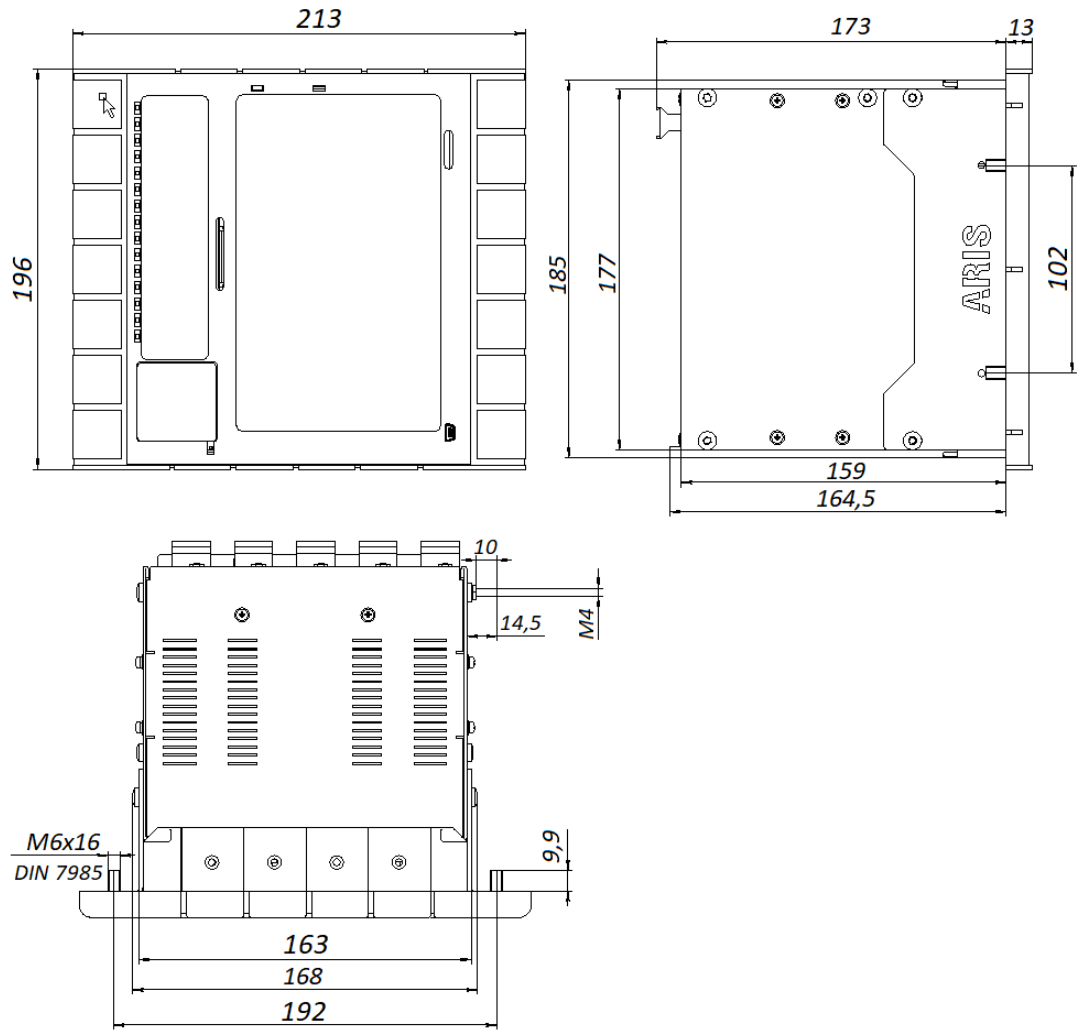
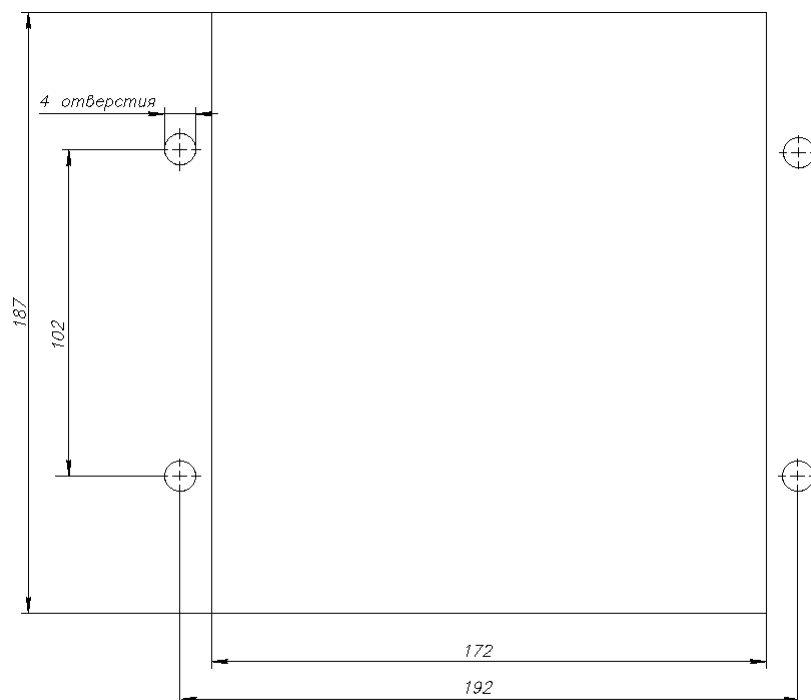


Рисунок Е.9 – Общий вид ARIS-4205 со встроенным ИЧМ



размеры для справок

Рисунок Е.10 – Установочные размеры ARIS-4205 со встроенным ИЧМ, мм



размеры для справок

Рисунок Е.11 – Установочные размеры монтажного окна ARIS-4205 при врезке в панель, мм

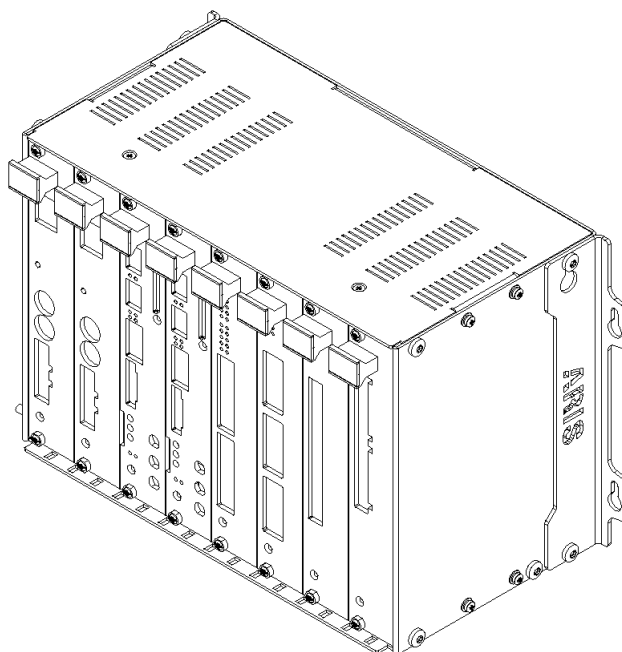
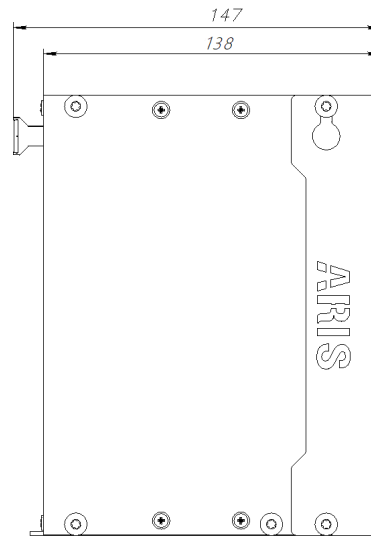
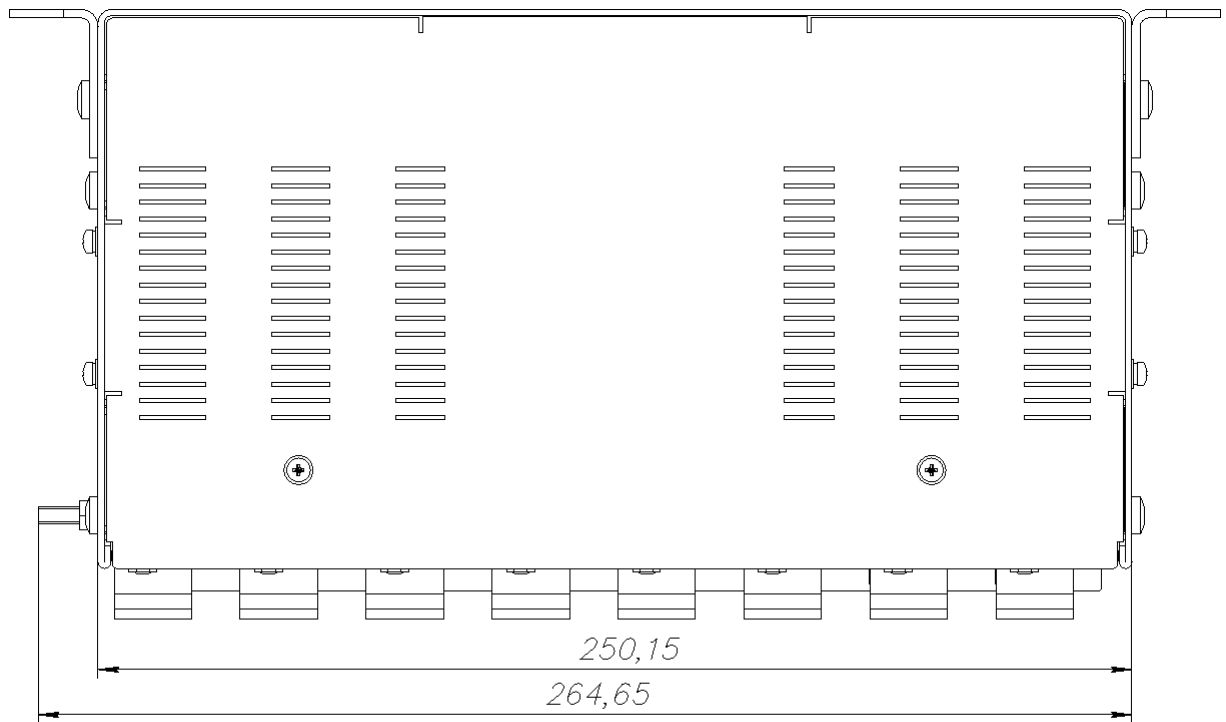


Рисунок Е.12 – Общий вид ARIS-4208



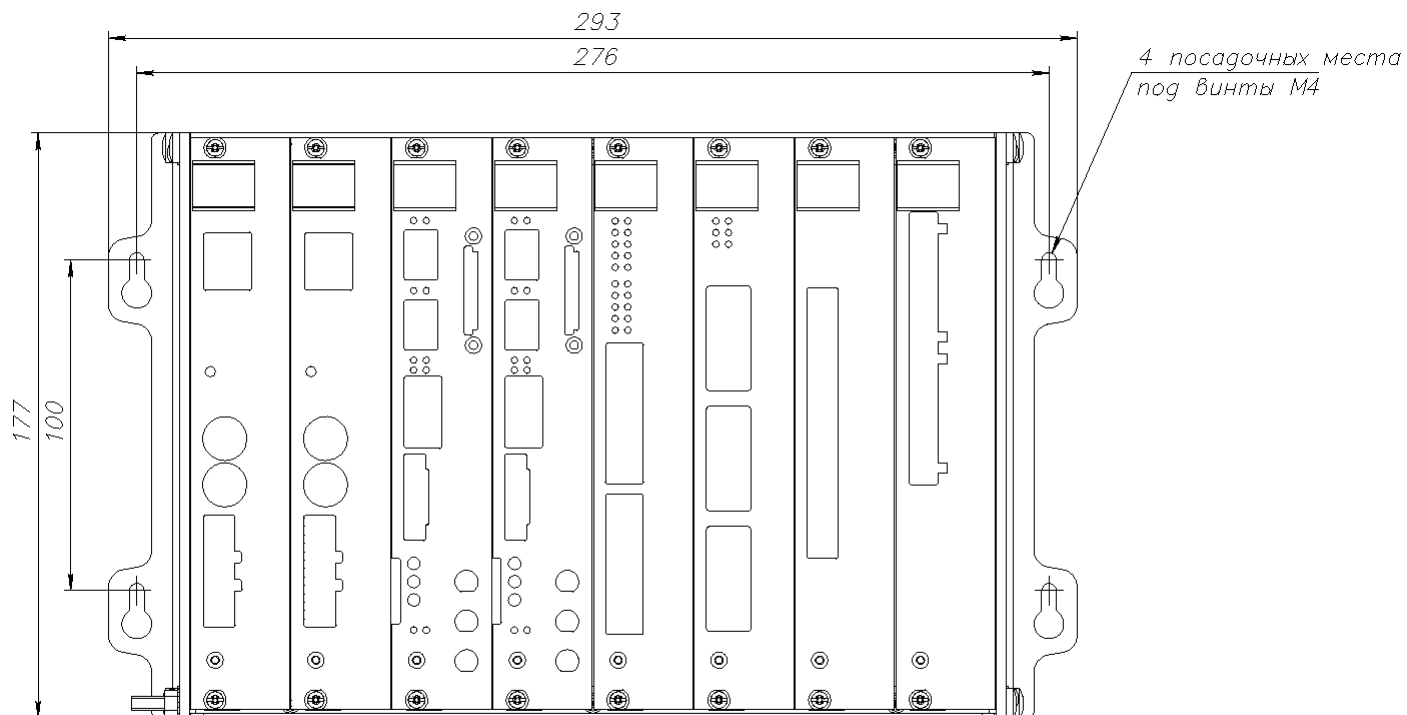
размеры для справок

Рисунок Е.13 – Установочные размеры ARIS-4208, мм (вид сбоку)



размеры для справок

Рисунок Е.14 – Установочные размеры ARIS-4208, мм (вид сверху)



размеры для справок

Рисунок Е.15 – Установочные размеры ARIS-4208, мм (вид с тыльной стороны)

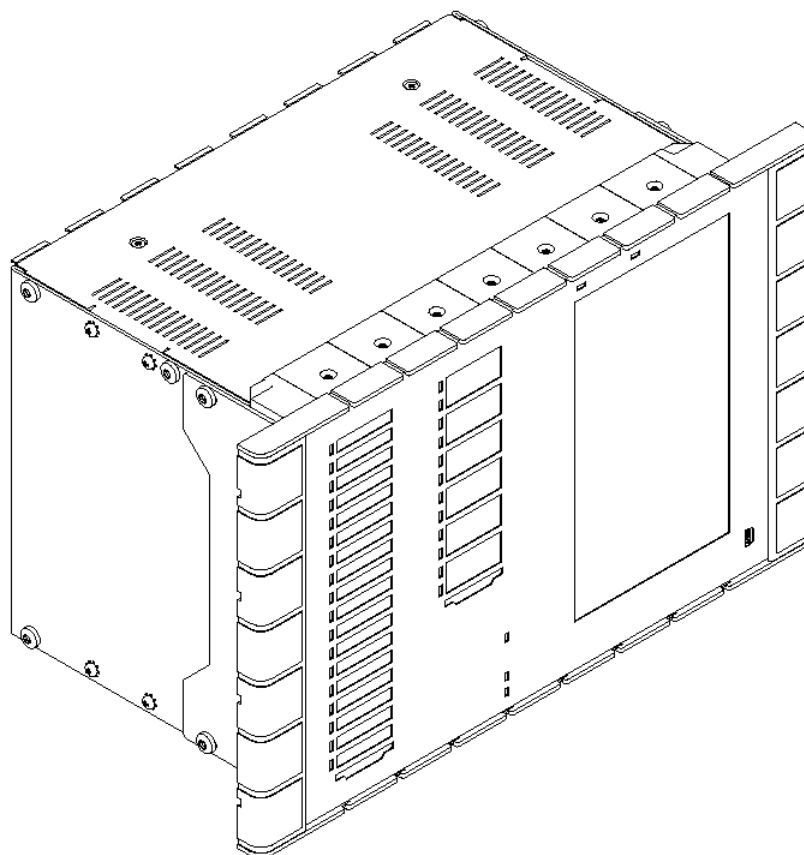
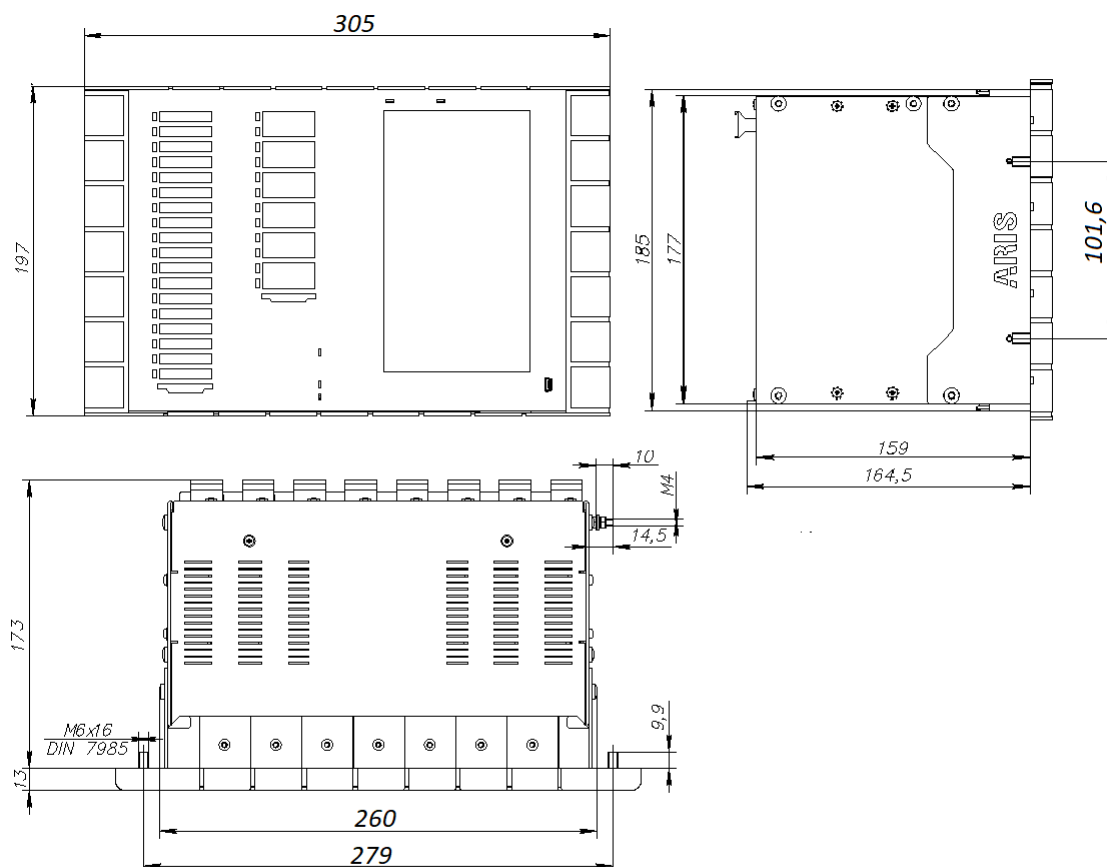
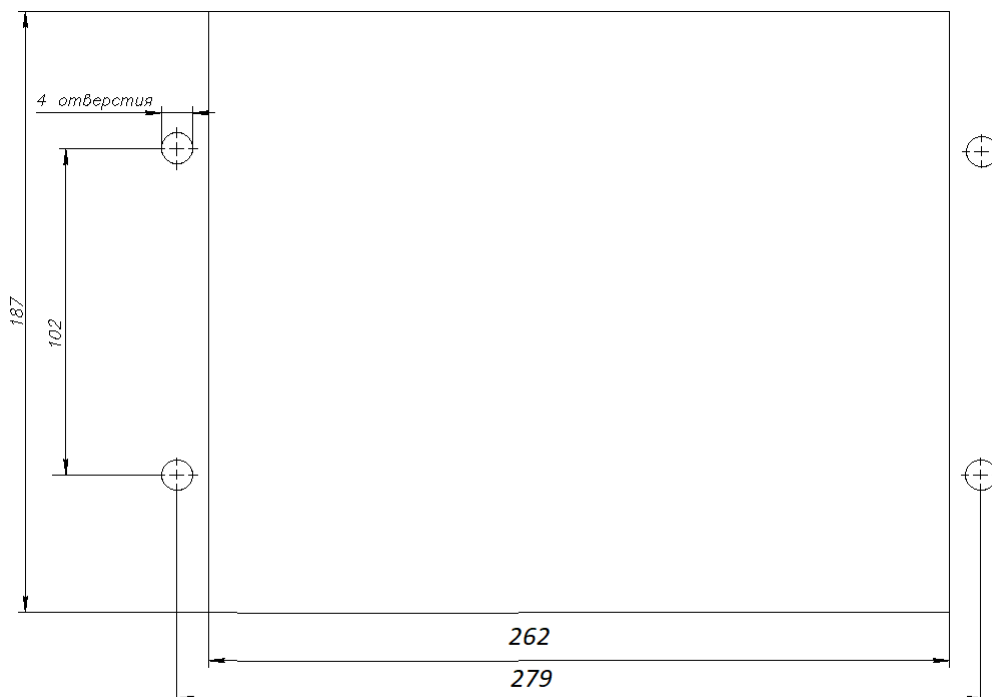


Рисунок Е.16 – Общий вид ARIS-4208 со встроенным ИЧМ



размеры для справок

Рисунок Е.17 – Установочные размеры ARIS-4208 со встроенным ИЧМ, мм



размеры для справок

Рисунок Е.18 – Установочные размеры монтажного окна ARIS-4208 при врезке в панель, мм

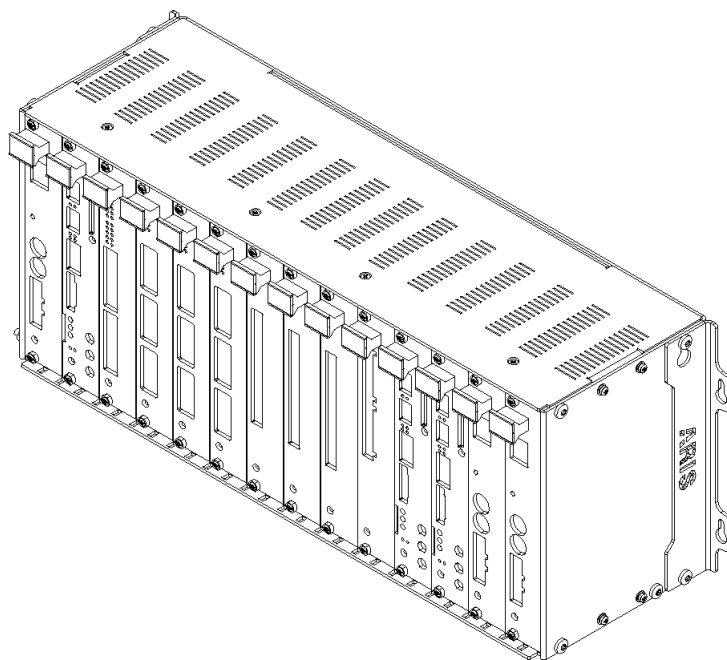
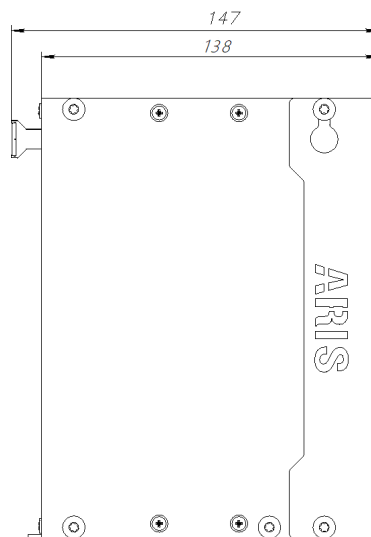
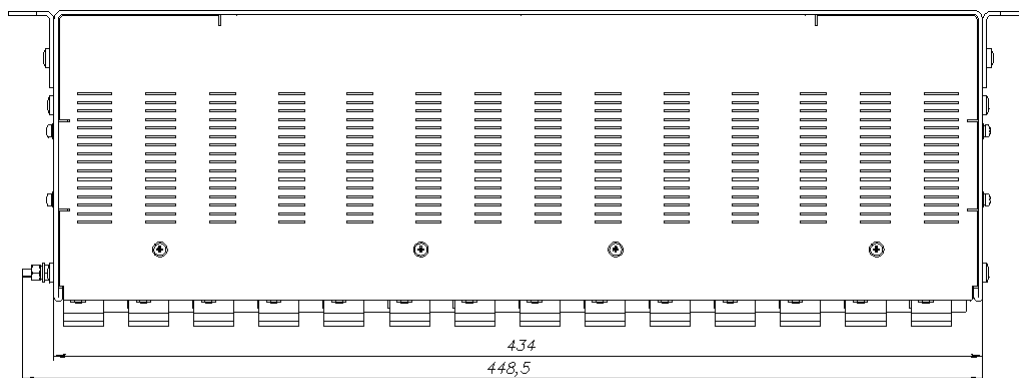


Рисунок Е.19 – Общий вид ARIS-4214



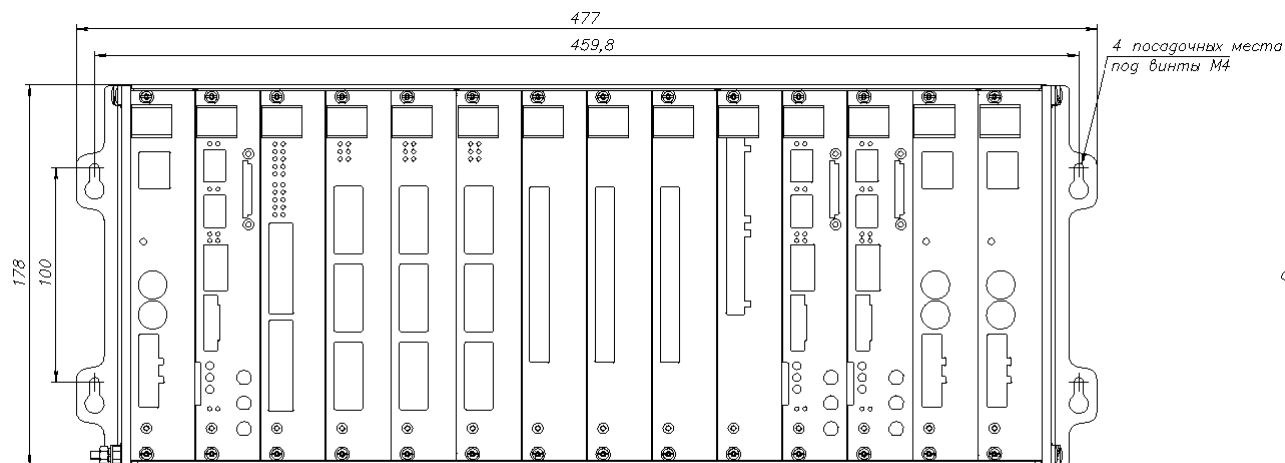
размеры для справок

Рисунок Е.20 – Установочные размеры ARIS-4214, мм (вид сбоку)



размеры для справок

Рисунок Е.21 – Установочные размеры ARIS-4214, мм (вид сверху)



размеры для справок

Рисунок Е.22 – Установочные размеры ARIS-4214, мм (вид с тыльной стороны)

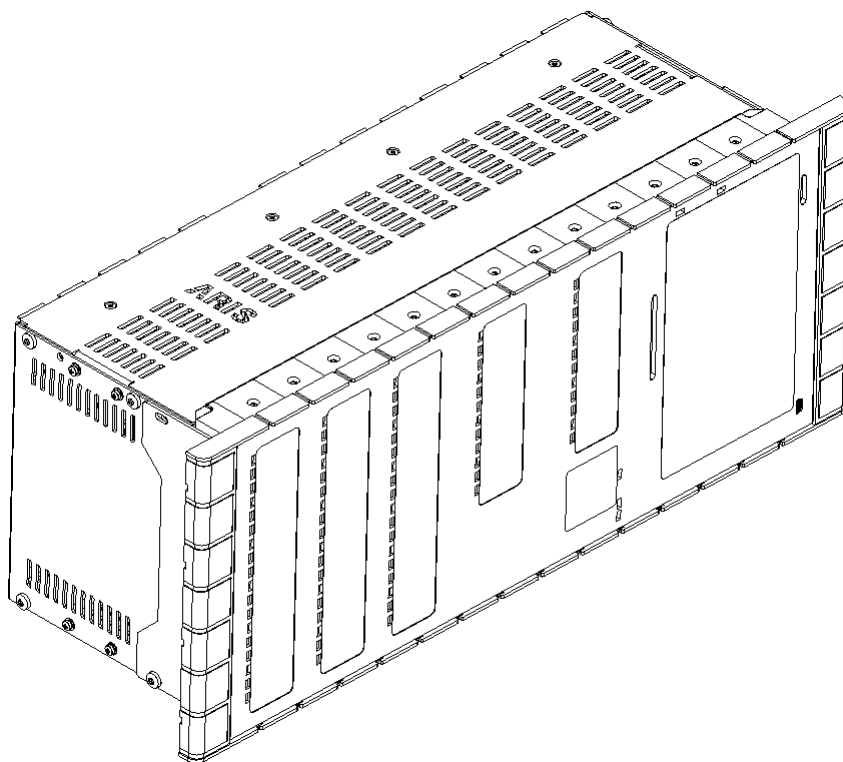
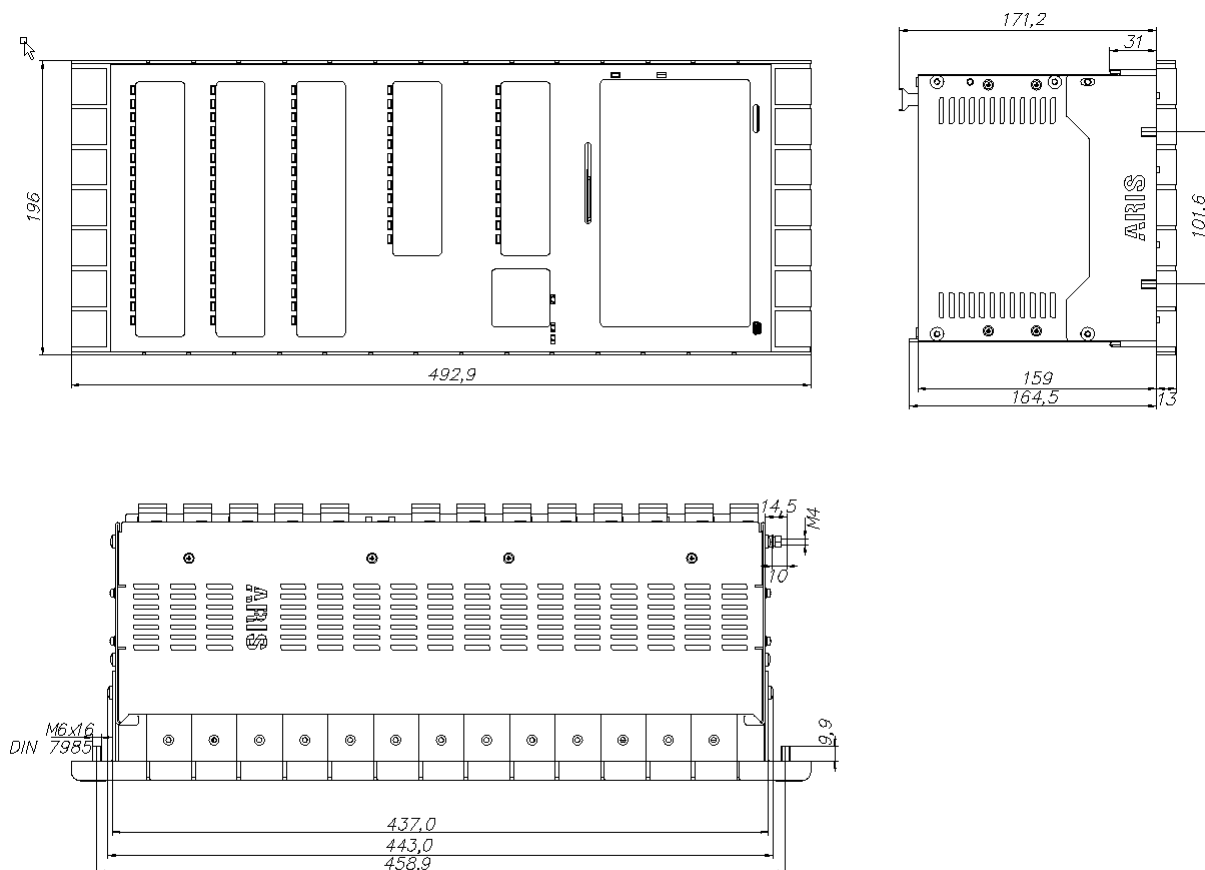
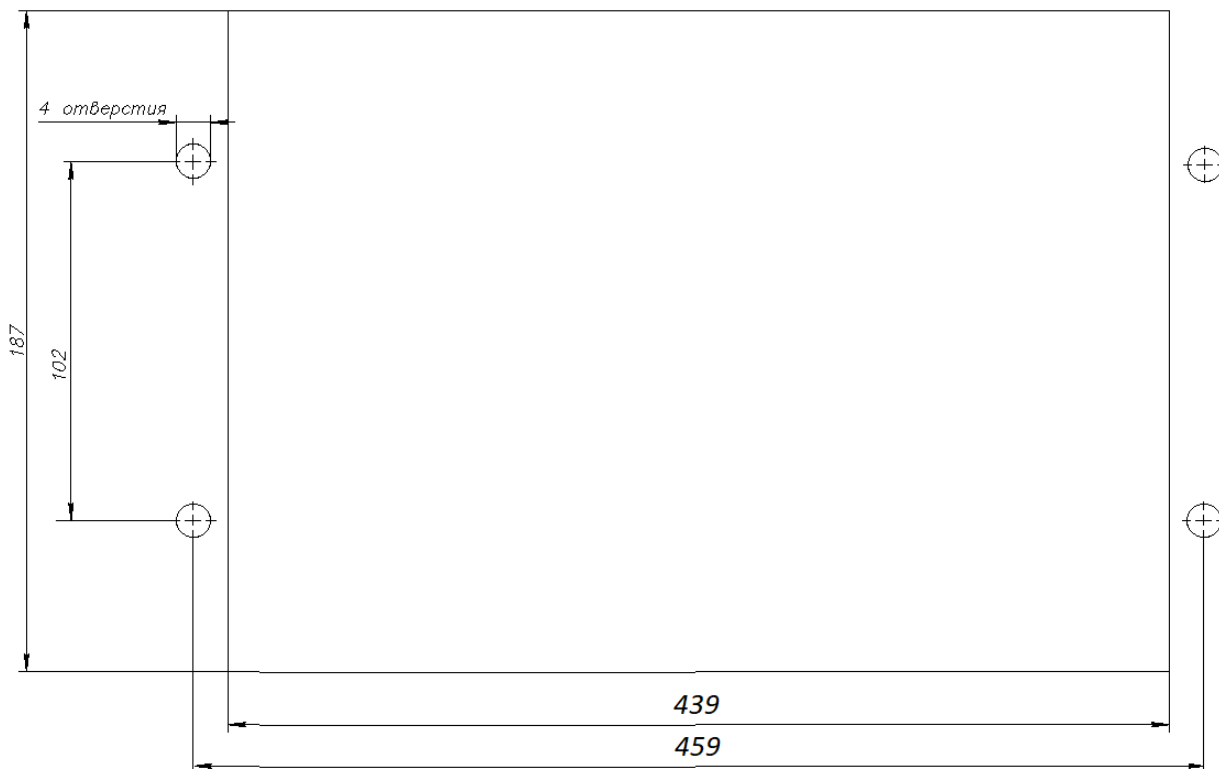


Рисунок Е.23 – Общий вид ARIS-4214 со встроенным ИЧМ



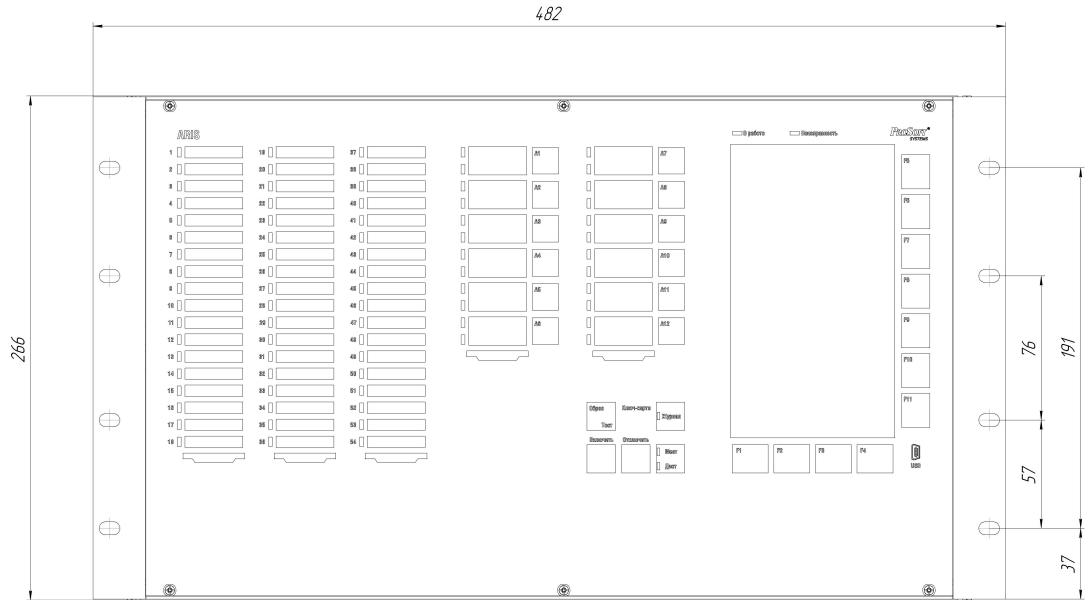
размеры для справок

Рисунок Е.24 – Установочные размеры ARIS-4214 со встроенным ИЧМ, мм



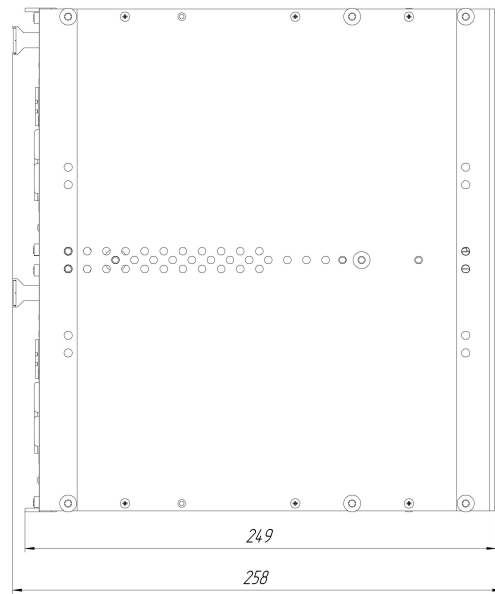
размеры для справок

Рисунок Е.25 – Установочные размеры монтажного окна ARIS-4214 при врезке в панель, мм



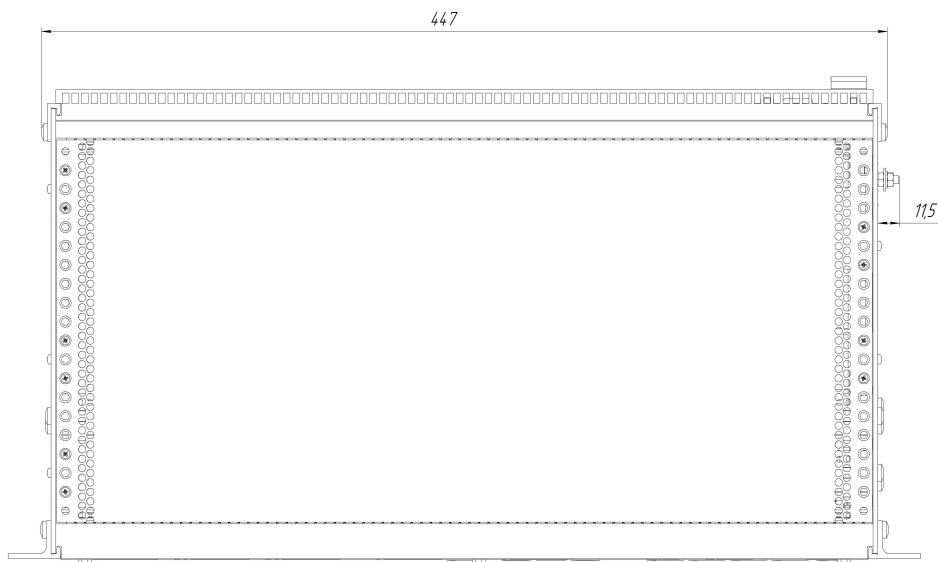
размеры для справок

Рисунок Е.26 – Установочные размеры ARIS-4212, мм (вид спереди)



размеры для справок

Рисунок Е.27 – Установочные размеры ARIS-4212, мм (вид сбоку)



размеры для справок

Рисунок Е.28 – Установочные размеры ARIS-4212, мм (вид сверху)

## Приложение Ж (справочное) Выдаваемая и потребляемая мощности ARIS-42xx

Мощность потребления ARIS-42xx определяется как алгебраическая сумма максимальных мощностей модулей, входящих в состав крейта. Значения мощностей потребления модулей приведены в таблице Ж.1.

Мощность потребления ARIS-42xx ограничивается выдаваемой мощностью модуля источника питания. Значения выдаваемой мощности модулем Ах.4 / Ах.6 приведены в таблице Ж.1.

Таблица Ж.1

Наименование модуля	Обозначение	Мощность, Вт, не более
<b>Выдаваемая мощность</b>		
Модули с типоразмером 4U		
Модуль источника питания 24 В DC, 60 Вт	A1.4	60
Модуль источника питания 220 В AC/DC, 40 Вт	A2.4	40
Модуль источника питания 24 В DC, 100 Вт	A5.4	100
Модуль источника питания 220 В AC/DC, 80 Вт	A6.4	80
Модуль источника питания 24 В DC, 12xDI24, 2xDO	A31.4	20
Модуль источника питания 220 В AC/DC, 12xDI24, 2xDO	A32.4	20
Модуль источника питания 24 В DC, 8xDI24, 4xRS-485	A33.4	20
Модуль источника питания 220 В AC/DC, 8xDI24, 4xRS-485	A34.4	20
Модули с типоразмером 6U		
Модуль источника питания 24 В постоянного тока (100 Вт)	A1.6	100
Модуль источника питания 220 В постоянного/переменного тока (100 Вт)	A2.6	100
<b>Потребляемая мощность</b>		
Модули с типоразмером 4U		
Модуль источника питания 24 В DC, 60 Вт	A1.4	-
Модуль источника питания 220 В AC/DC, 40 Вт	A2.4	-
Модуль источника питания 24 В DC, 100 Вт	A5.4	-
Модуль источника питания 220 В AC/DC, 80 Вт	A6.4	-
Модуль источника питания 24 В DC, 12xDI24, 2xDO	A31.4	2,5
Модуль источника питания 220 В AC/DC, 12xDI24, 2xDO	A32.4	2,5
Модуль источника питания 24 В DC, 8xDI24, 4xRS-485	A33.4	1,5
Модуль источника питания 220 В AC/DC, 8xDI24, 4xRS-485	A34.4	1,5
Модуль процессорный, 2xEthernet TX, 2xRS-485, PPS, 2xLive	B1.4	5
Модуль процессорный, 2xEthernet FX, 2xRS-485, PPS, 2xLive	B3.4	7
Модуль процессорный, 2xEthernet TX, 2xRS-485, PPS, 2xLive, GNSS, 2xSIM 3G	B5.4	8
Модуль процессорный, 2xEthernet FX, 2xRS-485, PPS, 2xLive, GNSS, 2xSIM 3G	B6.4	10
Модуль последовательных интерфейсов RS-485, 10 портов	E1.4	4
Модуль последовательных интерфейсов RS-232, 3 порта	E2.4	3
Модуль Ethernet-интерфейса/коммутатор, 4 порта 100Base-FX, 2 порта 100Base-TX	E3.4	5

Наименование модуля	Обозначение	Мощность, Вт, не более
Модуль сетевого шлюза Ethernet, 4 порта 100Base-FX, 4 порта 100Base-TX	E4.4	6
Модуль оптических последовательных интерфейсов, 3 канала (стекло, ST)	E5.4	3
Модуль оптических последовательных интерфейсов, 3 канала (PoF, Versatile Link)	E6.4	3
Модуль дискретных выходов 220 В, 5 А АС, 12 выходов	C1.4	4
Модуль управления высоковольтным выключателем	C3.4	4
Модуль дискретных входов с номинальным напряжением 24 В DC, 20xDI24	D1.4	6
Модуль дискретных входов с номинальным напряжением 220 В AC/DC, 16xDI220	D2.4	2
Модуль дискретных входов с номинальным напряжением 220 В DC с режекцией, 16xDI220	D3.4	2
Модуль дискретных входов/выходов на 12 входов 24 В DC и 4 выхода 220 В AC/DC	F1.4	5
Модуль дискретных входов/выходов на 12 входов 220 В AC/DC и 4 выхода 220 В AC/DC	F2.4	3
Модуль дискретных входов/выходов на 6 входов и 6 выходов 220 В DC, с режекцией	F3.4	4
Модуль дискретных входов/выходов на 6 входов и 6 выходов 220 В AC/DC	F4.4	5
Модуль ввода унифицированных аналоговых сигналов постоянного тока, 12 каналов, от 0 до 5 мА, от минус 5 до плюс 5 мА, от 4 до 20 мА, от минус 20 до плюс 20 мА	G1.4	3
Модуль индикации и управления	Iх.4	2
Модуль аналоговых входов с функцией измерений, учета и регистрации ПКЭ, 3 тока (1/5 А), 3 напряжения (57,7/100/220/380 В), ПКЭ класс S	M1.4	3
Модуль аналоговых входов с функцией измерений, учета и регистрации ПКЭ, 3 тока (1/5 А), 3 напряжения (57,7/100/220/380 В). ПКЭ класс А	M3.4	3
Модуль аналоговых входов с функцией измерений, учета и регистрации ПКЭ, 4 тока (1/5 А), 4 напряжения (57,7/100/220/380 В). ПКЭ класс А	M4.4	3
Модуль аналоговых измерений СУМТО. 3 тока (5 – 120 мА), 3 напряжения (57,7/100/220/380 В)	M5.4	4
Модуль релейной защиты, четыре тока ( $I_H = 5$ А), четыре напряжения ( $(100/\sqrt{3})/100$ В)	P3.4	5
Модуль релейной защиты, четыре тока ( $I_H = 1$ А), четыре напряжения ( $(100/\sqrt{3})/100$ В)	P4.4	5
Модуль релейной защиты, четыре тока ( $I_H = 5$ А), три напряжения ( $(100/\sqrt{3})/100$ В), один ток отбора ШОН (0,15 А)	P6.4	5
Модуль релейной защиты, четыре тока ( $I_H = 1$ А), три напряжения ( $(100/\sqrt{3})/100$ В), один ток отбора ШОН (0,15 А)	P7.4	5
Модуль приема цифровых потоков согласно МЭК 61850-9-2, 2xEthernet TX	S1.4	7
Модуль приема цифровых потоков согласно МЭК 61850-9-2, 2xEthernet FX	S2.4	7
Модули с типоразмером 6U		
Модуль источника питания 24 В постоянного тока (100 Вт)	A1.6	2,5
Модуль источника питания 220 В постоянного/переменного тока (100 Вт)	A2.6	2,5
Модуль процессорный, 2xEthernet TX, 2xRS-485, PPS	B1.6	10
Модуль процессорный, 2xEthernet TX, 2xRS-485, PPS, GNSS	B2.6	10
Модуль процессорный, 2xEthernet FX, 2xRS-485, PPS	B3.6	10
Модуль процессорный, 2xEthernet FX, 2xRS-485, PPS, 2xLive, GNSS	B4.6	10
Модуль последовательных интерфейсов RS-485, 16 портов	E1.6	5
Модуль последовательных интерфейсов RS-485/422/232, 12 портов RS-485/422, 2 порта RS-232	E2.6	4
Модуль Ethernet-интерфейса/коммутатор и последовательных интерфейсов RS-485, 2xSFP(100BASE-Fx/1000BASE-x) и 2xRJ-45(10/100/1000BASE-Tx), 8 портов RS-485	E3.6	6
Модуль оптических последовательных интерфейсов, 4 канала (стекло, ST), 6 портов RS-485	E5.6	5

Наименование модуля	Обозначение	Мощность, Вт, не более
Модуль оптических последовательных интерфейсов, 4 канала (PoF, Versatile Link), 6 портов RS-485	E6.6	5
Модуль дискретных выходов 220 В, 5 А AC, 16 выходов	C1.6	8
Модуль управления высоковольтным выключателем	C3.6	8
Модуль дискретных входов с номинальным напряжением 24 В DC, 32xDI24	D1.6	8
Модуль дискретных входов с номинальным напряжением 220 В AC/DC, 30xDI220	D2.6	3
Модуль дискретных входов с номинальным напряжением 220 В DC с режекцией, 30xDI220	D3.6	3
Модуль дискретных входов/выходов на 24 входа 24 В DC и 24 выхода 220 В AC/DC	F1.6	8
Модуль дискретных входов/выходов на 24 входа 220 В AC/DC и 8 выходов 220 В AC/DC	F2.6	5
Модуль ввода унифицированных аналоговых сигналов постоянного тока, 24 канала, от 0 до 5 мА, от минус 5 до плюс 5 мА, от 4 до 20 мА, от минус 20 до плюс 20 мА	G1.6	3
Модуль комбинированный на 24 дискретных входа с номинальным напряжением 24 В и восемь унифицированных аналоговых входов тока	K1.6	8
Модуль аналоговых входов с функцией измерений, учета и регистрации ПКЭ класс S, 3 тока (1/5 А), 3 напряжения (57,7/100/220/380 В)	M1.6	3
Модуль аналоговых входов с функцией измерений, учета и регистрации ПКЭ класс S, 3 тока (1/5 А), 3 напряжения (57,7/100/220/380 В)	M2.6	3
Модуль релейной защиты, четыре тока ( $I_H = 5$ А), четыре напряжения ( $(100/\sqrt{3})/100$ В)	P3.6	5
Модуль релейной защиты, четыре тока ( $I_H = 1$ А), четыре напряжения ( $(100/\sqrt{3})/100$ В)	P4.6	5
Модуль релейной защиты, четыре тока ( $I_H = 5$ А), три напряжения ( $(100/\sqrt{3})/100$ В), один ток отбора ШОН (0,15 А)	P6.6	5
Модуль релейной защиты, четыре тока ( $I_H = 1$ А), три напряжения ( $(100/\sqrt{3})/100$ В), один ток отбора ШОН (0,15 А)	P7.6	5
Модуль приема цифровых потоков согласно МЭК 61850-9-2, 2xEthernet TX	S1.6	7
Модуль приема цифровых потоков согласно МЭК 61850-9-2, 2xEthernet FX	S2.6	7
<b>ИЧМ</b>		
Встроенная НМІ7 для ARIS-4205	H0	2,5
Встроенная НМІ7 для ARIS-4208	H0	3
Встроенная НМІ7 для ARIS-4212	H0	4,5
Встроенная НМІ7 для ARIS-4214	H0	4,5

Пример расчета потребляемой мощности ARIS-4214:

Код заказа: ARIS-4214.H0 / A5.4–B6.4–E1.4–E1.4–D2.4–D2.4–D2.4–D2.4–D2.4–D2.4–C1.4–C1.4–C1.4–B6.4

Потребляемая мощность:  $4,5+10 + 4 + 4 + 2 + 2 + 2 + 2 + 2 + 2 + 4 + 4 + 4 + 10 = 56,5$  Вт

Токи потребления ARIS-42xx в максимальной комплектации не превышают значений, приведенных в таблице Ж.2.

Таблица Ж.2

Напряжение, В	Ток потребления, А				
	ARIS-4212	ARIS-4203	ARIS-4205	ARIS-4208	ARIS-4214
85 V AC	1,17	0,42	0,7	0,7	1,06
220 V AC	0,45	0,16	0,275	0,275	0,41

Напряжение, В	Ток потребления, А				
	ARIS-4212	ARIS-4203	ARIS-4205	ARIS-4208	ARIS-4214
265 V AC	0,37	0,135	0,22	0,22	0,34
120 V DC	0,83	0,3	0,504	0,504	0,75
220 V DC	0,45	0,16	0,275	0,275	0,41
375 V DC	0,26	0,096	0,161	0,161	0,24
18 V DC	5,55	3,61	3,36	3,36	5,00
24 V DC	4,16	2,71	2,52	2,52	3,77
36 V DC	2,77	1,81	1,68	1,68	2,51

## Приложение И (обязательное) Схемы подключения измерительных цепей к модулям М1.4, М3.4, М4.4, М1.6, Sx.4, Sx.6

Основные варианты схем подключения измерительных цепей к модулям:

- 3ТТ, 3ТН / 4ТТ, 4ТН / прямое включение;
- 2ТТ, 2ТН (схема Арона  $U_{ab} + I_a$ ,  $U_{cb} + I_c$ );
- Тяговая.

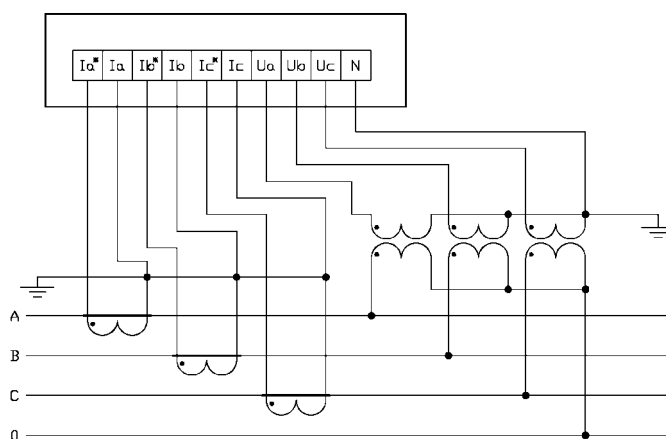


Рисунок И.1 – Схема подключения к четырехпроводной сети 3ТТ и 3ТН, заземленная нейтраль

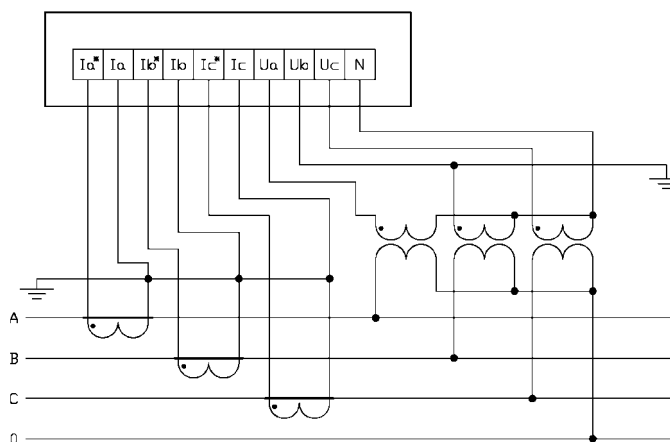


Рисунок И.2 – Схема подключения к четырехпроводной сети 3ТТ и 3ТН, заземленная фаза В

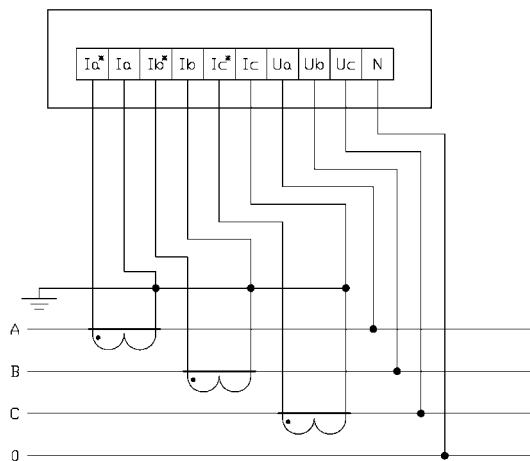


Рисунок И.3 – Схема подключения к четырехпроводной сети 3ТТ с прямым вводом по напряжению

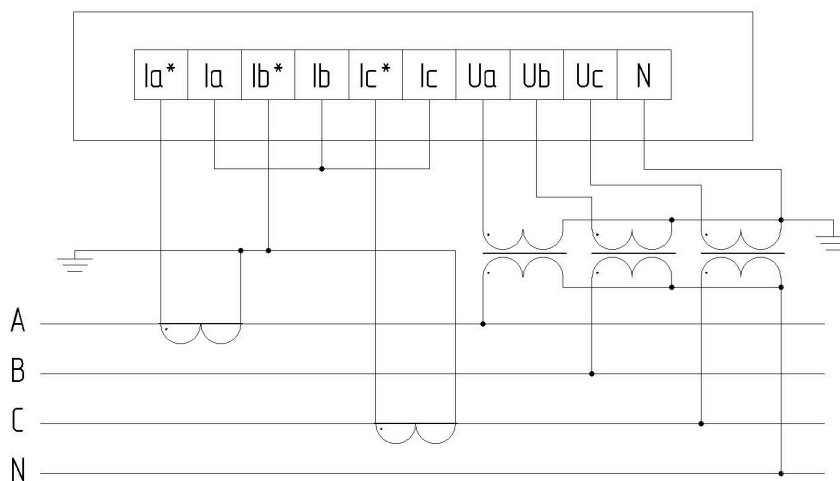


Рисунок И.4 – Схема подключения к четырехпроводной сети 2ТТ и 3ТН, заземленная нейтраль

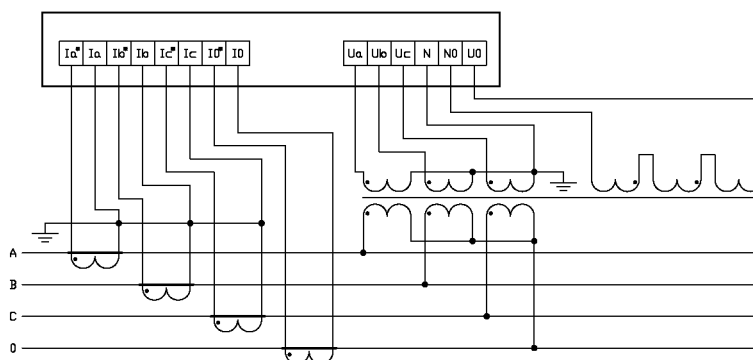


Рисунок И.5 – Схема подключения модулей М4.4 к четырехпроводной сети 4ТТ и 3 ТН, заземленная нейтраль и обмотка 3U<sub>0</sub>

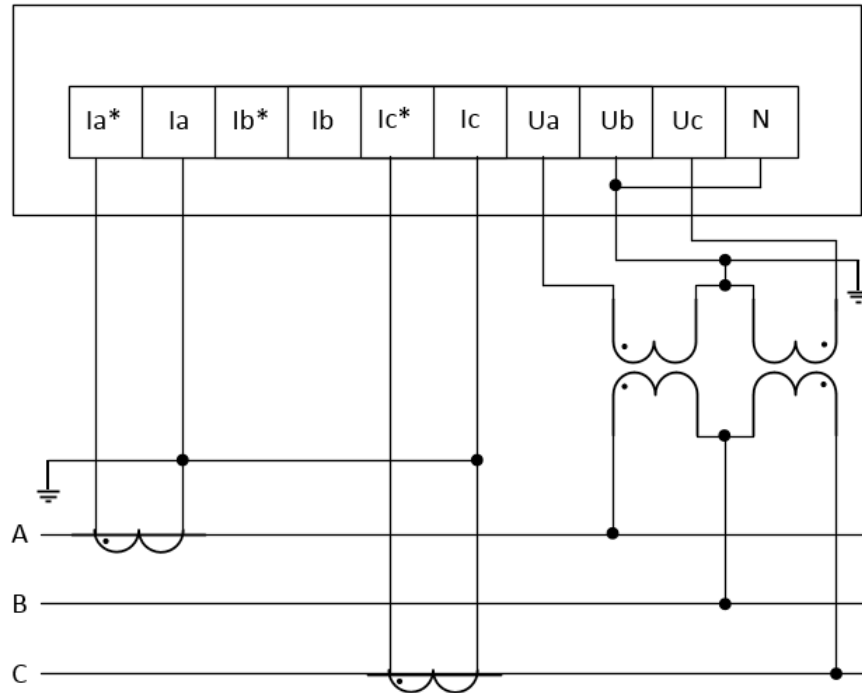


Рисунок И.6 – Схема подключения 2ТТ и 2ТН,  $Uab$  и  $Ia$ ,  $Ucb$  и  $Ic$

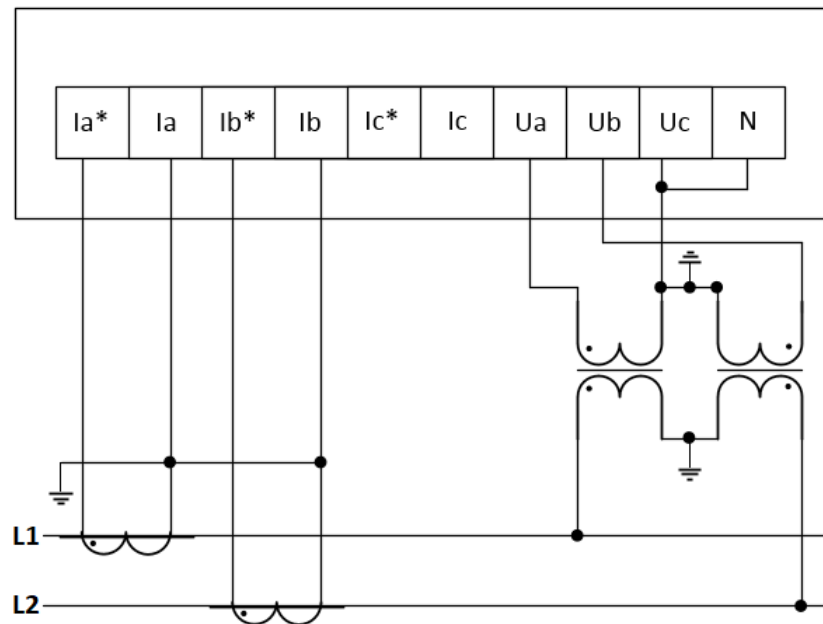


Рисунок И.1 – Схема подключения 2ТТ и 2ТН, тяговая

## Приложение К (справочное) Габаритные размеры выносных ИЧМ (Н1.х.у)

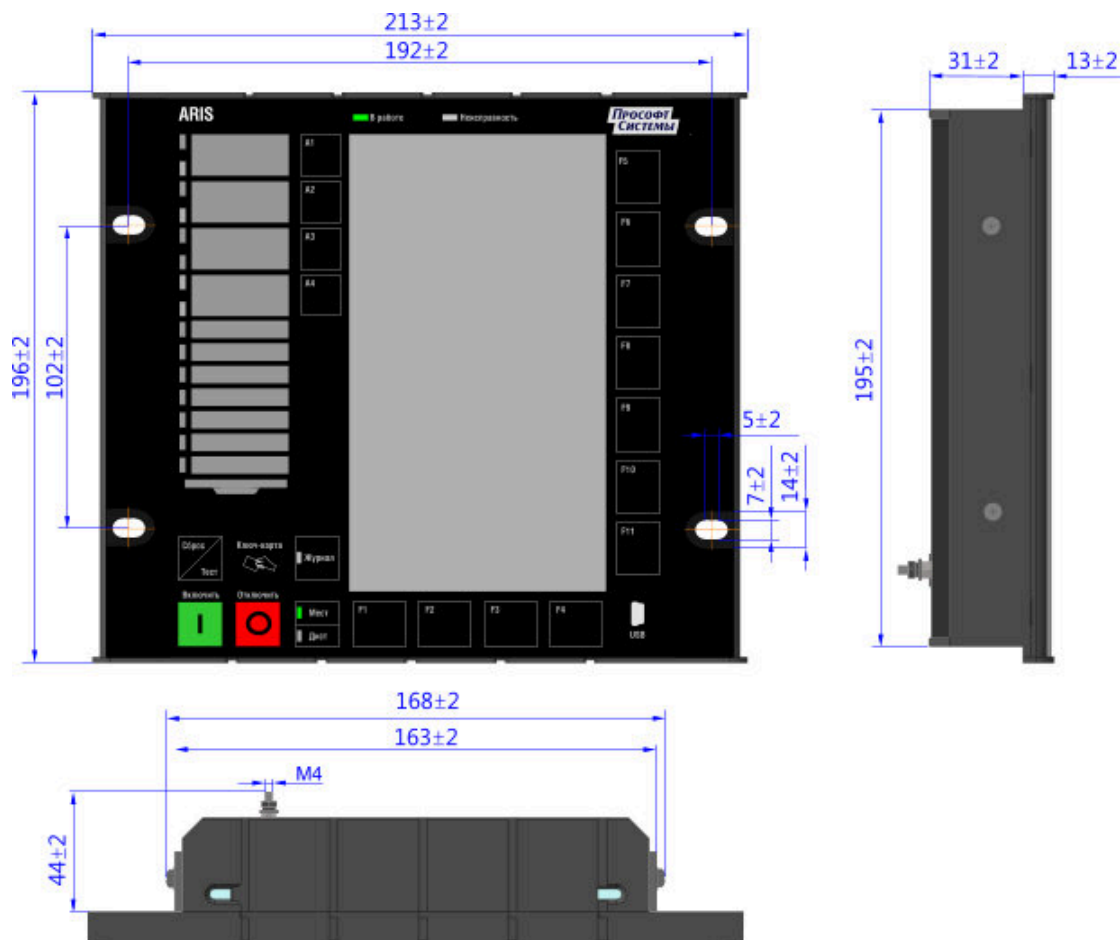


Рисунок К.1 – Установочные размеры выносного ИЧМ типоразмером на пять модулей ( Н1.5.у)

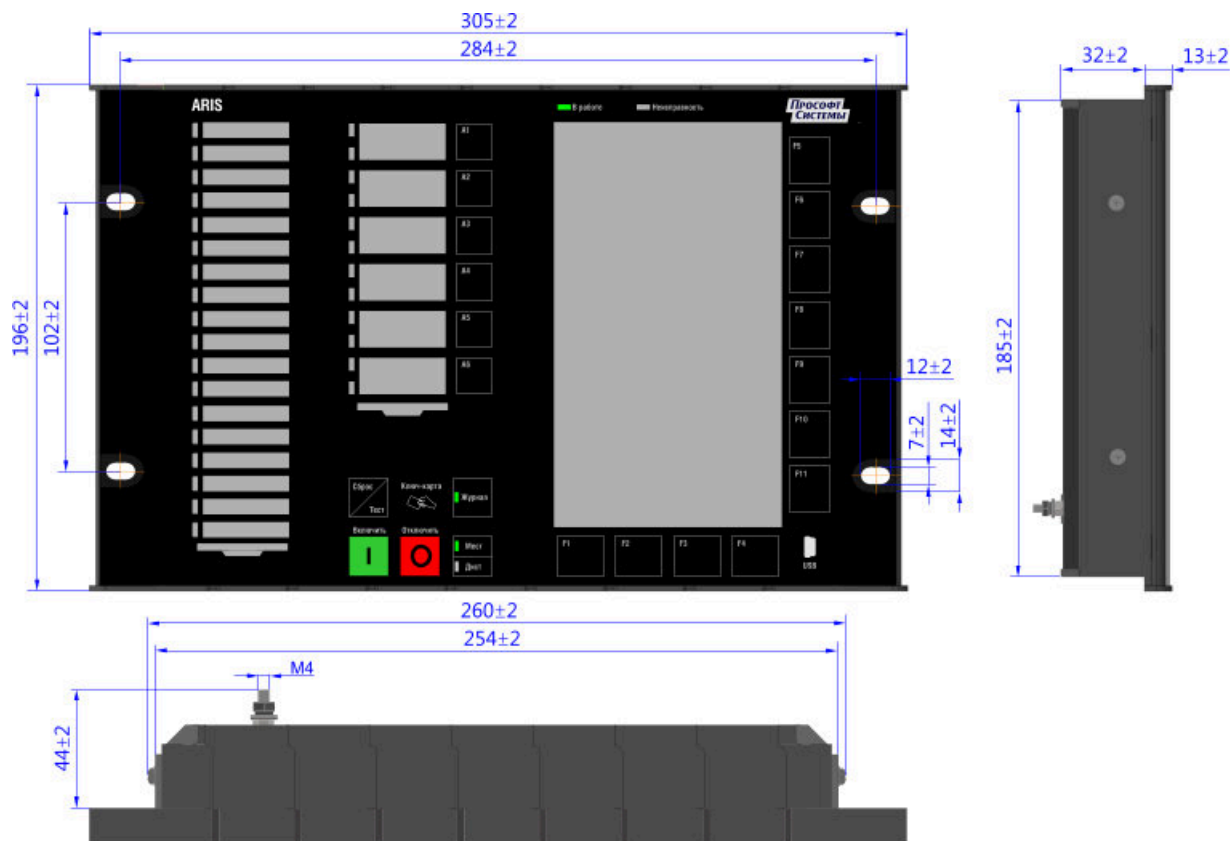


Рисунок К.2 – Установочные размеры выносного ИЧМ типоразмером на восемь модулей (Н1.8.у)

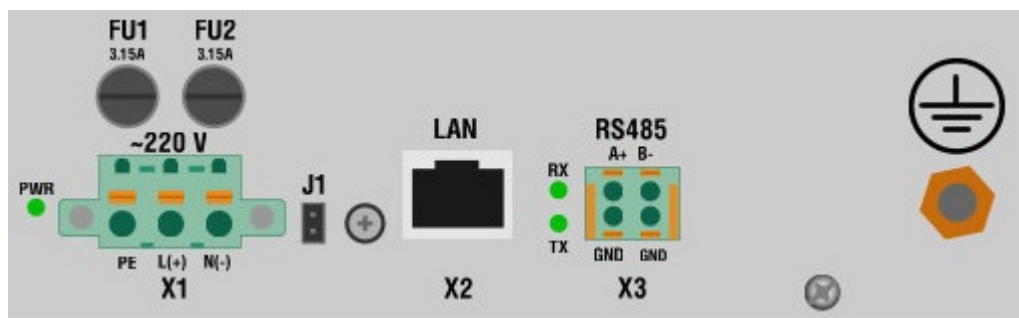


Рисунок К.3 – Маркировка задней панели выносного ИЧМ с номинальным напряжением питания 220 В переменного/постоянного тока

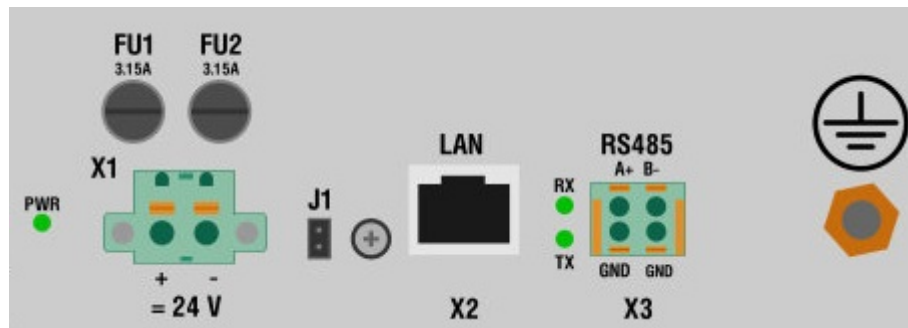


Рисунок К.4 – Маркировка задней панели выносного ИЧМ с номинальным напряжением питания 24 В DC

## Приложение Л (справочное) Схемы подключения выносных ИЧМ

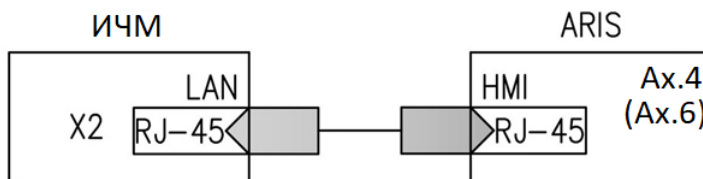


Рисунок Л.1 – Схема подключения выносных ИЧМ через порт "HMI" интерфейса Ethernet модуля источника питания

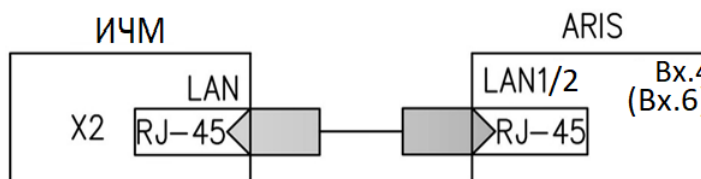


Рисунок Л.2 – Схема подключения выносных ИЧМ через порты "LAN1"/"LAN2" интерфейса Ethernet процессорного модуля

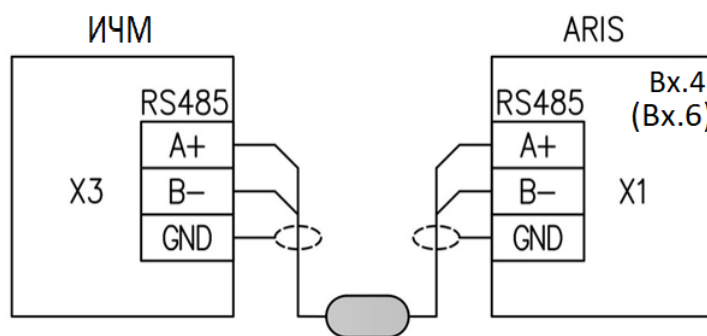


Рисунок Л.3 – Схема подключения выносных ИЧМ через двухпроводной интерфейс RS-485 процессорного модуля