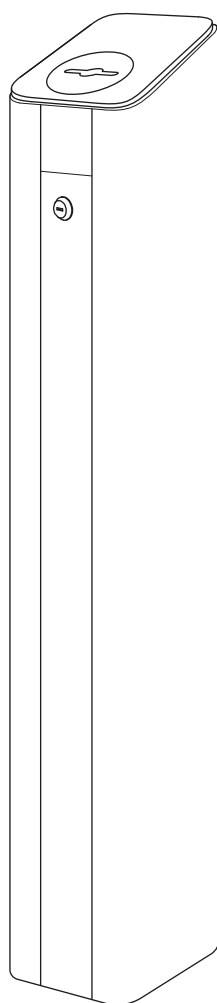


PERCo[®]

РУКОВОДСТВО ПО ЭКСПЛУАТАЦИИ



IC05

EAC
CE

Картоприемник

СОДЕРЖАНИЕ

| | | |
|-------|---|----|
| 1 | НАЗНАЧЕНИЕ | 2 |
| 2 | УСЛОВИЯ ЭКСПЛУАТАЦИИ | 2 |
| 3 | ОСНОВНЫЕ ТЕХНИЧЕСКИЕ ХАРАКТЕРИСТИКИ..... | 3 |
| 4 | КОМПЛЕКТ ПОСТАВКИ..... | 4 |
| 4.1 | Стандартный комплект поставки:..... | 4 |
| 4.2 | Дополнительные монтажные принадлежности, поставляемые по отдельному заказу:..... | 4 |
| 5 | КРАТКОЕ ОПИСАНИЕ | 4 |
| 5.1 | Основные особенности..... | 4 |
| 5.2 | Устройство | 4 |
| 5.3 | Параметры сигналов..... | 7 |
| 5.4 | Алгоритм работы..... | 7 |
| 5.5 | Использование картоприемника в СКУД сторонних производителей | 8 |
| 6 | МАРКИРОВКА И УПАКОВКА | 9 |
| 7 | ТРЕБОВАНИЯ БЕЗОПАСНОСТИ..... | 9 |
| 7.1 | Меры безопасности при монтаже | 9 |
| 7.2 | Меры безопасности при эксплуатации | 9 |
| 8 | МОНТАЖ | 9 |
| 8.1 | Общие рекомендации | 9 |
| 8.2 | Инструмент и оборудование, необходимые для монтажа..... | 10 |
| 8.3 | Используемые кабели | 10 |
| 8.4 | Порядок монтажа | 10 |
| 8.5 | Схемы подключения | 13 |
| 9 | ЭКСПЛУАТАЦИЯ..... | 17 |
| 9.1 | Включение | 17 |
| 9.2 | Предъявление карты доступа | 17 |
| 9.2.1 | Временная карта посетителя..... | 17 |
| 9.2.2 | Постоянная карта сотрудника..... | 18 |
| 9.3 | Блокировка изъятия карт при заполнении контейнера картоприемника | 18 |
| 9.4 | Порядок выемки и установки контейнера..... | 18 |
| 10 | ТРАНСПОРТИРОВАНИЕ И ХРАНЕНИЕ | 19 |
| 11 | ВОЗМОЖНЫЕ НЕИСПРАВНОСТИ | 19 |
| 12 | ТЕХНИЧЕСКОЕ ОБСЛУЖИВАНИЕ | 19 |
| | Приложение 1. Настройка контроллера СКУД для работы с картоприемником в ПО <i>PERCo-Web</i> | 19 |
| | Приложение 2. Настройка контроллера СКУД для работы с картоприемником в ПО <i>PERCo-S-20</i> | 25 |
| | Приложение 3. Настройка <i>PERCo-CT/L14</i> , <i>PERCo-CT13</i> для работы с картоприемником в Web-интерфейсе | 28 |
| | Приложение 4. Настройка <i>PERCo-CT/L04.2</i> , <i>PERCo-CT03.2</i> для работы с картоприемником в Web-интерфейсе | 31 |

Уважаемый покупатель!

PERCo благодарит вас за выбор картоприемника нашего производства. Сделав этот выбор, вы приобрели качественное изделие, которое, при соблюдении правил монтажа и эксплуатации, прослужит вам долгие годы.

Руководство по эксплуатации картоприемника **PERCo-IC05** (далее – руководство) содержит сведения по транспортированию, хранению, монтажу и эксплуатации указанного изделия. Монтаж изделия должен проводиться лицами, полностью изучившими данное руководство.

Руководство должно использоваться совместно с эксплуатационной документацией СКУД, в составе которой он будет использоваться.

Принятые в руководстве сокращения и условные обозначения:

ИУ – исполнительное устройство;

ИП – источник питания;

ПО – программное обеспечение;

РКД – режим контроля доступа;

СКУД – система контроля и управления доступом.

1 НАЗНАЧЕНИЕ

Картоприемник **PERCo-IC05** (далее – картоприемник) предназначен для работы в составе СКУД в качестве устройства чтения и изъятия карт доступа, выдаваемых посетителям и подлежащих возврату при выходе с территории предприятия (далее – разовые карты посетителей) через проходную, оборудованную ИУ. Он позволяет изымать карты вместе со стандартными клипсами для бейджей.

Картоприемник должен работать в комплексе с бесконтактным считывателем карт, контроллером СКУД и преграждающим устройством (ИУ: турникетом, калиткой, замком двери и т.д.). Считыватель карт устанавливается внутри картоприемника.



Внимание!

В комплект поставки считыватель карт и контроллер СКУД не входят, приобретаются заказчиком отдельно. В картоприемник может быть встроен бесконтактный считыватель любого формата и с любым интерфейсом передачи данных (зависит от характеристик контроллера СКУД). Контроллер СКУД должен иметь, как минимум, один вход и один выход для управления картоприемником.

При использовании в системах контроля доступа **PERCo** передача данных от встроенного считывателя картоприемника в контроллер **PERCo** осуществляется по интерфейсу **RS-485**. Могут встраиваться считыватели карт доступа **PERCo-IR13**, **PERCo-IR19**, **PERCo-IR03.1**, **PERCo-MR07.1** или **PERCo-RP-15.2**. Поддерживают работу картоприемника следующие типы контроллеров: **PERCo-CT/L04**, **PERCo-CT/L04.2**, **PERCo-CT/L14**, встроенные контроллеры электронных проходных **PERCo-CT03**, **PERCo-CT03.2**, **PERCo-CT13**.

Для обеспечения быстрого и удобного прохода людей с предъявлением и изъятием карт доступа рекомендуется устанавливать один картоприемник в комплекте с ИУ на каждые 500 человек.

2 УСЛОВИЯ ЭКСПЛУАТАЦИИ

Картоприемник по устойчивости к воздействию климатических факторов внешней среды соответствует категории О4 по ГОСТ 15150-69 (для эксплуатации в помещениях с искусственно регулируруемыми климатическими условиями).

Эксплуатация картоприемника разрешается при температуре окружающего воздуха от +1°C до +55°C и относительной влажности воздуха до 80% при +25°C.

3 ОСНОВНЫЕ ТЕХНИЧЕСКИЕ ХАРАКТЕРИСТИКИ

| | |
|---|--------------------|
| Напряжение питания постоянного тока, <i>V</i> | 12±1,2 |
| Максимальный потребляемый ток, <i>A</i> | не более 3,0 |
| Максимальная потребляемая мощность, <i>Вт</i> | не более 36 |
| Емкость контейнера для приема карт, <i>карт</i> | не менее 350 |
| Технические характеристики встраиваемого считывателя: | |
| габаритные размеры (длина × ширина × высота), <i>мм</i> | не более 150×50×28 |
| дальность считывания идентификаторов, <i>мм</i> | не менее 40 |
| Количество входов управления механизмом картоприемника | 1 |
| Количество выходов управления картоприемника | 2 |
| Количество входов управления индикацией картоприемника | 2 |
| Средняя наработка на отказ, <i>изъятий</i> | не менее 1 000 000 |
| Средний срок службы, <i>лет</i> | не менее 8 |
| Класс защиты от поражения электрическим током | III по IEC 61140 |
| Степень защиты оболочки | IP41 по EN 60529 |
| Габаритные размеры (см. рис. 1), <i>мм</i> | 197×157×990 |
| Масса (нетто), <i>кг</i> | не более 15 |

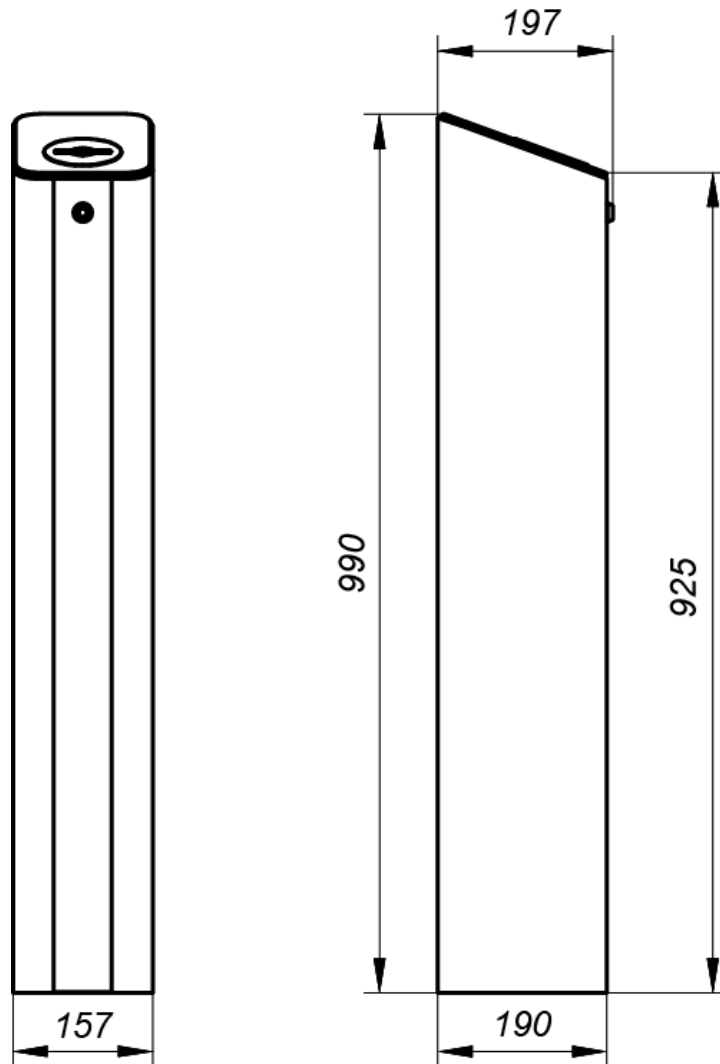


Рисунок 1. Габаритные размеры картоприемника

4 КОМПЛЕКТ ПОСТАВКИ

4.1 Стандартный комплект поставки:



Внимание!

В комплект картоприемника **не входит** встраиваемый считыватель карт доступа. Выбор типа считывателя и его установка в картоприемник осуществляется заказчиком (инсталлятором) самостоятельно в соответствии с характеристиками СКУД.

Основное оборудование:

| | |
|--|---|
| Корпус картоприемника с основанием в сборе, шт. | 1 |
| Крышка картоприемника с блоком индикации, шт. | 1 |
| Ключ замка контейнера, шт. | 2 |

Сборочно-монтажные принадлежности:

| | |
|---|---|
| Стяжка неоткрывающаяся 100 мм, шт. | 4 |
| Площадка самоклеящаяся, шт. | 3 |

Эксплуатационная документация:

| | |
|--|---|
| Паспорт, экз. | 1 |
| Руководство по эксплуатации, экз. | 1 |

4.2 Дополнительные монтажные принадлежности, поставляемые по отдельному заказу:

| | |
|---------------------------------------|---|
| Анкер с болтом М10 и шайбой, шт. | 4 |
|---------------------------------------|---|

5 КРАТКОЕ ОПИСАНИЕ

5.1 Основные особенности

- Внешние детали картоприемника выполнены из шлифованной нержавеющей стали, крышка картоприемника выполнена из закаленного стекла.
- В передней части картоприемника находится контейнер для сбора изъятых карт, закрывающийся на замок.
- При монтаже в картоприемник встраивается бесконтактный считыватель карт доступа (приобретается отдельно), который располагается под крышкой картоприемника на специальном кронштейне. Считывание идентификатора осуществляется с карты доступа, вставленной в щель картоприемника.
- Крышка картоприемника имеет встроенный блок индикации с мнемоническими индикаторами и светодиодную подсветку щели для приема карт.
- Щель для приема карт имеет форму, позволяющую картоприемнику изымать карты со стандартными клипсами для бейджей.
- Щель для приема карт снабжена защитной шторкой, препятствующей попаданию в контейнер инородных предметов, а также карт, не подлежащих изъятию.
- В картоприемнике установлены оптические датчики, позволяющие корректно фиксировать факт изъятия карт доступа, а также контролировать заполнение контейнера картоприемника.
- На картоприемник подается безопасное напряжение питания – не более 14 В.
- Картоприемник имеет низкое энергопотребление – не более 22 Вт.

5.2 Устройство

Устройство картоприемника показано на рис. 2. Номера позиций в руководстве даны в соответствии с рис. 2.

Корпус картоприемника (1) фиксируется на **основании** (6) с помощью винтов. Спереди в корпус картоприемника вставлен **контейнер** для приема карт (3) с замком (4). При снятии контейнера открывается доступ к винтам (10) крепления **крышки** картоприемника и к **плате управления** картоприемником (находится на задней стенке корпуса).

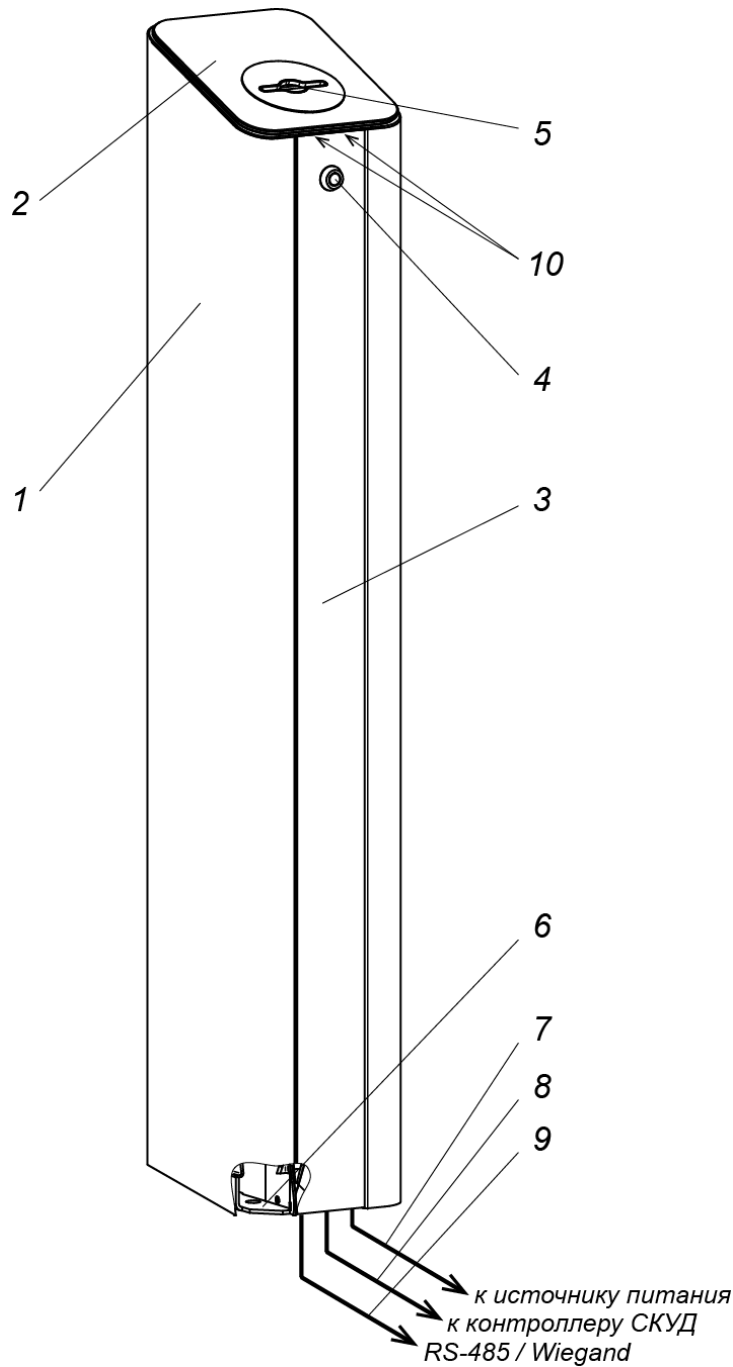


Рисунок 2. Устройство картоприемника:

Стандартный комплект поставки:

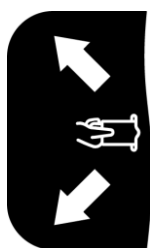
- 1 – корпус; 2 – крышка; 3 – контейнер; 4 – замок крышки контейнера;
 5 – щель для приема временных карт посетителей; 6 – основание картоприемника;
 10 – винты крепления крышки (находятся под контейнером)

Не входят в стандартный комплект поставки:

- 7 – кабель питания картоприемника; 8 – кабель подключения к контроллеру;
 9 – кабель подключения считывателя картоприемника

Крышка картоприемника фиксируется на корпусе при помощи двух винтов (10). В крышку картоприемника (2) встроен **блок индикации** с тремя мнемоническими индикаторами (см. рис. 3). При монтаже необходимо выбрать, какой из двух зеленых индикаторов разрешения прохода будет использоваться при эксплуатации (зависит от того, с какой стороны прохода устанавливается картоприемник)¹.

¹ Допускается одновременное использование обоих зеленых индикаторов разрешения прохода.



- зеленый индикатор «Разрешение прохода»
- белый индикатор «Вставьте карту в щель картоприемника»
- зеленый индикатор «Разрешение прохода»

Рисунок 3. Мнемонические индикаторы блока индикации

Кроме этого в крышке имеется щель (5) для приема временных карт посетителей.

Внешний вид **платы управления** картоприемника показан на рис. 4.

На плате расположены клеммные колодки:

- **ХТ1** – вход картоприемника «Изъять карту» (контакты *INPUT* и *GND*). При подаче на вход управляющего сигнала с выхода контроллера СКУД картоприемник осуществляет изъятие карты, вставленной в щель.
- **ХТ2** – выходы картоприемника «Карта изъята» (контакты *OUT* и *COM*) и «Авария» (контакты *Alarm* и *COM*). Управляющий сигнал «Карта изъята» подается картоприемником на вход контроллера СКУД после изъятия карты и является подтверждением разрешения прохода. Управляющий сигнал «Авария» формируется картоприемником при неисправности, нарушении в работе или при заполнении контейнера.
- **ХТ4** – входы «LED» управления индикацией разрешения прохода картоприемника. При подаче на выбранный при монтаже картоприемника вход (контакт *L* для левого или контакт *R* для правого индикатора) с выхода контроллера СКУД сигнала управления индикацией загорится соответствующий индикатор разрешения прохода на блоке индикации картоприемника.
- **ХТ5** – разъем для подключения линий интерфейса *RS-485* от контроллера СКУД (контакты *A* и *B*).
- **ХТ6** – разъем для подключения ИП картоприемника (контакты *+12V* и *GND*).
- **ХТ8** – разъем для подключения считывателя картоприемника к линиям интерфейса *RS-485* (контакты *A* и *B*).
- **ХТ9** – для подключения питания считывателя картоприемника (контакты *+12V* и *GND*).

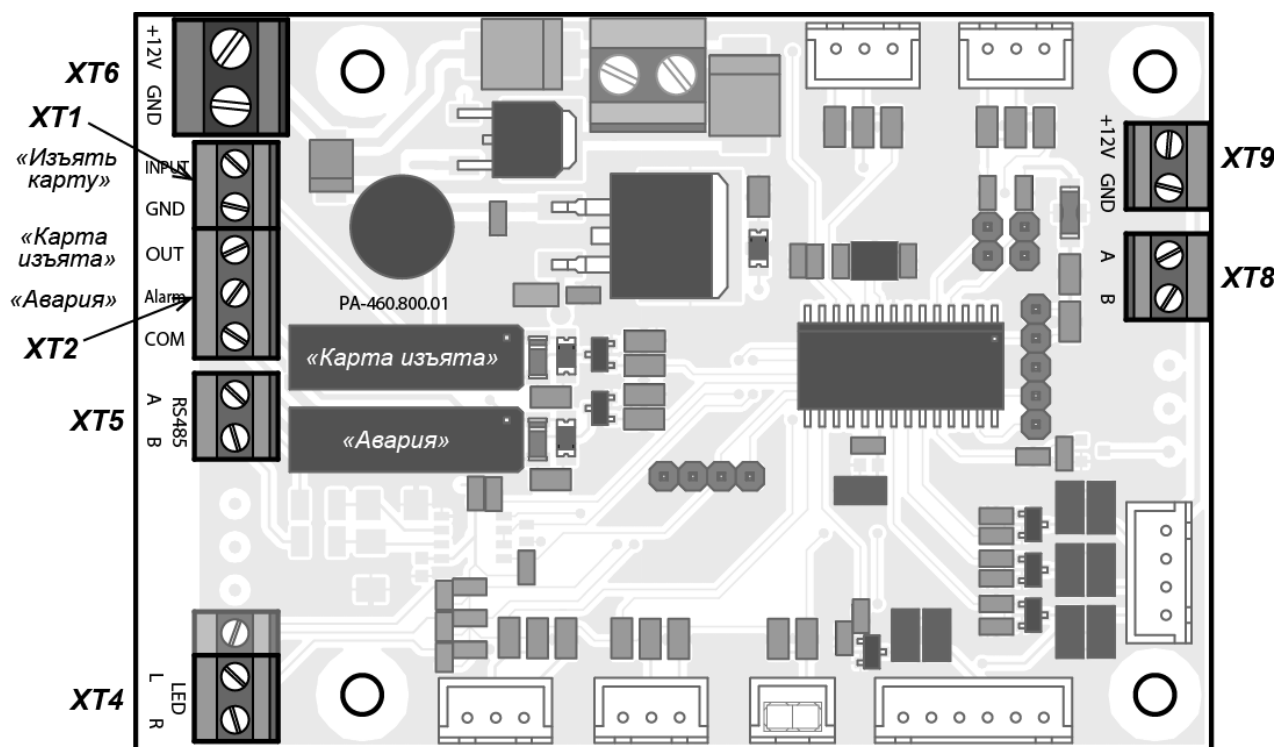


Рисунок 4. Плата управления картоприемником

5.3 Параметры сигналов

Вход «*Изъять карту*» (контакт 1 разъема **XT1**) управляется выходом контроллера СКУД типа «сухой контакт» или «открытый коллектор». Вход является «нормально разомкнутым», т.е. активизацией входа будет являться низкий уровень напряжения (замыкание) относительно контакта *GND* (контакт 2 разъема **XT1**).

Параметры входа «*Изъять карту*»:

| | |
|---|--------------|
| напряжение на разомкнутом контакте относительно <i>GND, В</i> | 5±0,5 |
| напряжение на замкнутом контакте относительно <i>GND, В</i> | не более 0,8 |
| ток через замкнутый контакт, <i>мА</i> | не более 1,5 |

Выходы «*Карта изъята*» и «*Авария*» (контакты 1 и 2 разъема **XT2**) – типа «сухой контакт». Каждый из этих выходов представляет собой один из контактов реле. Другие контакты обоих реле объединены вместе и выведены на выход «*COM*» (контакт 3 разъема **XT2**). Выходы являются «нормально разомкнутыми», т.е. активизацией каждого из выходов будет являться его замыкание с контактом *COM* посредством соответствующего реле.

Параметры выходов «*Карта изъята*» и «*Авария*»:

| | |
|---|-----|
| максимальное напряжение между соответствующим выходом и контактом <i>COM, В</i> | 42 |
| максимальный коммутируемый ток, <i>мА</i> | 200 |

Входы «*LED*» управления индикацией разрешения прохода (контакты *L* и *R* разъема **XT4**) управляются выходом контроллера СКУД типа «сухой контакт» или «открытый коллектор». Вход является «нормально разомкнутым», т.е. активизацией входа будет являться низкий уровень напряжения (замыкание) относительно контакта *GND* (контакт 2 разъема **XT1**). Входные контакты *L* и *R* независимы; допускается одновременная подача управляющего сигнала на оба входа (одновременное включение обеих «стрелок»).

Параметры входов «*LED*»:

| | |
|---|--------------|
| напряжение на разомкнутом контакте относительно <i>GND, В</i> | 5±0,5 |
| напряжение на замкнутом контакте относительно <i>GND, В</i> | не более 0,8 |
| ток через замкнутый контакт, <i>мА</i> | не более 1,5 |



Примечание:

Если в качестве ИУ применяется турникет производства PERCo, то управлять входами «*LED*» картоприемника также можно непосредственно с выхода управления выносным индикатором (**XT5** «*Light B*» или **XT4** «*Light A*») платы управления турникетом CLB. Аналогично можно подключить и турникет стороннего производителя, если его выход управления внешней индикацией удовлетворяет вышеуказанным параметрам.

5.4 Алгоритм работы



Примечания:

1. Работа картоприемника возможна только после соответствующего конфигурирования управляющего им контроллера СКУД. Порядок конфигурирования см. в эксплуатационной документации на контроллер и программное обеспечение СКУД. Порядок конфигурирования в системах PERCo – см. Приложение 1, Приложение 2 и Приложение 4).
2. Алгоритм работы картоприемника не зависит от типа используемого интерфейса для обмена данными между считывателем картоприемника и контроллером СКУД.

1. Исходное состояние.

В исходном состоянии на блоке индикации крышки горит белый индикатор «Вставьте карту в щель картоприемника» и синяя светодиодная подсветка щели.

2. Предъявление карты доступа.

Для предъявления карты доступа считывателю вставьте ее в щель для приема карт (5) в крышке картоприемника. Если предъявленная карта требует изъятия, то контроллер СКУД подает управляющий сигнал на вход «*Изъять карту*» платы управления картоприемника,

при этом светодиодная подсветка щели для приема карт переходит в режим мигания с периодом 0,5 секунды.

Если оптический датчик определяет наличие карты в щели для приема карт, то электромагнит открывает шторку, перекрывающую доступ внутрь картоприемника и карта проваливается в контейнер (3) – происходит ее изъятие.

Если оптический датчик не фиксирует присутствие карты в щели для приема карт, то доступ внутрь картоприемника остается перекрытым шторкой, светодиодная подсветка щели продолжает мигать. Если контроллер СКУД снимает сигнал *«Изъять карту»* (например, по истечении времени ожидания подтверждения), то подсветка щели переходит в режим постоянной индикации.

Если пользователь вставил карту и вынул ее (т.о. отказавшись от прохода), механизм картоприемника не будет открывать шторку и изымать карту. Для изъятия карты необходимо удалить карту из поля считывателя и повторить предъявление карты (вставить в щель)

3. Изъятие карты.

При падении карты в контейнер второй оптический датчик фиксирует факт изъятия карты. В этом случае с выхода платы управления картоприемника *«Карта изъята»* на контроллер СКУД подается управляющий сигнал, являющийся подтверждением изъятия карты для дальнейшего разрешения прохода. По данному сигналу контроллер СКУД разрешает проход в данном направлении и снимает сигнал с входа платы управления картоприемника *«Изъять карту»*. Светодиодная подсветка щели для приема карт перейдет из режима мигания в режим постоянной индикации.

4. Индикация разрешения прохода.

Управление индикацией разрешения прохода осуществляется независимо от работы механизма картоприемника. После изъятия карты контроллер СКУД подает управляющий сигнал разрешения прохода на исполнительное устройство точки прохода (например, турникет) и одновременно сигнал управления индикацией на плату картоприемника. На блоке индикации крышки загорится стрелка соответствующего направления (зависит от выбранного при монтаже картоприемника входа для сигнала управления индикацией: контакт *L* для левой «стрелки», контакт *R* – для правой, также возможна подача сигнала одновременно на оба входа).

5. Индикация о заполнении контейнера и неисправности картоприемника.

По мере изъятия карт происходит наполнение контейнера. При его заполнении срабатывает третий оптический датчик, включается светодиодная подсветка щели для приема карт в режиме мигания: 2 секунды включена / 2 секунды выключена, тем самым предупреждая оператора о необходимости освободить контейнер от карт. На выходе *«Авария»* платы управления картоприемника формируется управляющий сигнал, который может быть использован для сигнализации о переполнении контейнера.

Если контейнер не освобожден, то после приема еще 9 карт работа картоприемника блокируется. Разблокировка работы картоприемника и снятие сигнала *«Авария»* происходит автоматически после освобождения контейнера от карт (см. разд. 9.4).

Если контейнер освобожден от карт, но сигнал с выхода платы управления картоприемника *«Авария»* не снимается, то вероятной причиной является неисправность картоприемника. В этом случае рекомендуется обратиться за консультацией в ближайший сервисный центр компании **PERCo**. Список сервисных центров **PERCo** приведен в паспорте на изделие.

5.5 Использование картоприемника в СКУД сторонних производителей

При использовании картоприемника в СКУД сторонних производителей обмен данными между считывателем картоприемника и контроллером СКУД может осуществляться посредством любого типа интерфейса (как правило, по интерфейсу различных форматов *Wiegand*). В этом случае подключение считывателя картоприемника к контроллеру СКУД осуществляется напрямую, минуя плату управления картоприемника. Возможно подключение питания считывателя 12VDC от разъема **XT9** платы картоприемника.

6 МАРКИРОВКА И УПАКОВКА

Маркировка картоприемника в виде этикетки, расположенной на внутренней стороне боковой стенки корпуса, содержит наименование изделия, обозначение, дату изготовления и серийный номер.

Картоприемник в стандартном комплекте поставки упакован в транспортировочный ящик (коробку), который предохраняет его от повреждений во время транспортирования и хранения. Ящик имеет маркировку упакованного изделия.

Габаритные размеры ящика (длина × ширина × высота), см 115×23×29
 Масса ящика (брутто), кг не более 23

7 ТРЕБОВАНИЯ БЕЗОПАСНОСТИ

7.1 Меры безопасности при монтаже

Монтаж картоприемника должен проводиться лицами, полностью изучившими данное руководство, с соблюдением общих правил выполнения электротехнических и монтажных работ.



Внимание!

- Все работы производите только при выключенном и отключенном от сети ИП.
- Используйте только исправные инструменты.
- При установке картоприемника до его закрепления будьте особенно внимательны и аккуратны, предохраняйте его от падения.
- Перед первым включением картоприемника убедитесь в том, что его монтаж выполнен правильно.

Монтаж ИП следует проводить с соблюдением мер безопасности, приведенных в его эксплуатационной документации.

7.2 Меры безопасности при эксплуатации

При эксплуатации картоприемника соблюдайте общие правила безопасности при использовании электрических установок



Запрещается!

- Эксплуатировать изделие в условиях, не соответствующих требованиям разд. 2.
- Эксплуатировать изделие при напряжении ИП, отличающемся от указанного в разд. 3.

ИП следует эксплуатировать с соблюдением мер безопасности, приведенных в его эксплуатационной документации.

8 МОНТАЖ



Внимание!

Предприятие-изготовитель не несет ответственности за повреждения картоприемника и другого оборудования, а также иной ущерб, нанесенный в результате неправильного монтажа, и отклоняет любые претензии потребителя, если монтаж выполнен с нарушением указаний, приведенных в данном руководстве.

8.1 Общие рекомендации

При монтаже изделия соблюдайте меры безопасности, указанные в разд. 7.1.

Работы по монтажу картоприемника должны выполняться электриком-монтажником с квалификацией не ниже третьего разряда.

До начала монтажных работ необходимо внимательно изучить данный раздел руководства и в дальнейшем следовать изложенным в нем инструкциям.

Монтаж картоприемника является ответственной операцией, от которой в значительной степени зависит работоспособность и срок службы изделия.

Картоприемник рекомендуется располагать непосредственно перед ИУ у выхода с территории предприятия. При этом необходимо обеспечить обслуживающему персоналу беспрепятственный доступ к контейнеру картоприемника.

Рекомендации по подготовке установочной поверхности:

Картоприемник необходимо устанавливать на прочные и ровные бетонные (бетон с характеристиками не ниже марки 400, группа прочности В22,5), каменные и т.п. основания, имеющие толщину не менее 150 мм. При установке картоприемника на менее прочное основание необходимо применять закладной фундаментный элемент размером 300×300×150 мм;

Установочную поверхность необходимо выровнять так, чтобы точки крепления основания картоприемника лежали в одной горизонтальной плоскости (контролировать с помощью уровня). Максимальное допустимое отклонение основания от плоскостности составляет 1,5 мм.

8.2 Инструмент и оборудование, необходимые для монтажа

При выполнении монтажных работ рекомендуется использовать следующие инструменты:

- электроперфоратор мощностью 1,2÷1,5 кВт;
- сверло твердосплавное для отверстий под гильзы анкеров;
- сверло твердосплавное диаметром 30 мм;
- отвертку с крестообразным шлицем №2 длиной 150 мм;
- нож монтажный;
- рулетку 1 м;
- уровень строительный.



Примечание:

Допускается применение других инструментов, не снижающих требуемое качество монтажных работ.

8.3 Используемые кабели

При монтаже картоприемника используйте кабели, указанные в табл. 1.

Таблица 1. Типы кабелей, применяемые при монтаже

| № | Кабельное соединение | Макс. длина, не более, м | Тип | Пример |
|---|---|--------------------------|--|---|
| 1 | Картоприемник – ИП | 30 | Двужильный с сечением проводов не менее 0,75 мм ² | ПВС, ШВВП 2×0,75 |
| | | 50 | Двужильный с сечением проводов не менее 1,5 мм ² | ПВС 2×1,5 |
| 2 | Картоприемник – контроллер | 50 | 24AWG – 18AWG (от 0,2 до 0,8 мм ²) | RAMCRO SA82BI-T, CABS8/EC, 8C.SEC-SC, W8ekw |
| 3 | Считыватель картоприемника – контроллер по интерфейсу RS-485 | 50 | Витая пара не ниже пятой категории. | КВПЭф-5е 2×2×0,52, F/UTP2-Cat5e |
| 4 | Считыватель картоприемника – контроллер по интерфейсу Wiegand | 50 | 24AWG – 18AWG (от 0,2 до 0,8 мм ²) | RAMCRO SA82BI-T, CABS8/EC, 8C.SEC-SC, W8ekw |

8.4 Порядок монтажа

Содержание монтажных операций дано с учетом рекомендаций, приведенных в разд. 8.1. При монтаже используйте типы кабелей, указанные в табл. 1.

Последовательность монтажа:

1. Распакуйте картоприемник и проверьте комплект поставки согласно разд. 4.
2. Выполните разметку и разделку отверстий под гильзы анкеров на установочной поверхности для крепления картоприемника в соответствии с рис. 5.
3. При необходимости произведите монтаж ИП картоприемника на отведенное для него место в соответствии с инструкцией, приведенной в его эксплуатационной документации.
4. При необходимости прокладки кабелей под поверхностью пола подготовьте в полу кабельный канал к зоне ввода кабелей в картоприемник и проложите в них кабели.
5. Установите гильзы анкеров в выполненные в установочной поверхности отверстия так, чтобы они не выступали над поверхностью пола.
6. Извлеките контейнер (3) картоприемника в порядке, указанном в разд. 9.4.
7. Поместите корпус картоприемника основанием на установочную поверхность таким образом, чтобы четыре отверстия в основании были совмещены с отверстиями в установочной поверхности. Предварительно заведите кабели внутрь картоприемника через отверстие в его основании. Закрепите картоприемник с помощью анкерных болтов, контролируя вертикальность его положения с помощью уровня.

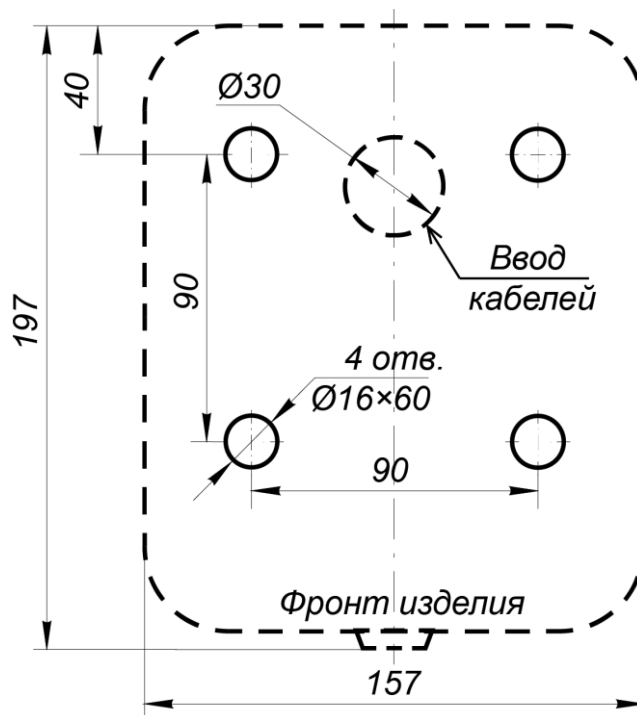


Рисунок 5. Схема разметки для установки картоприемника¹



Примечание:

Для удобства монтажа картоприемника на установочной поверхности в его конструкции предусмотрено съемное основание. Корпус картоприемника фиксируется на основании при помощи двенадцати винтов крепления (доступ к ним предусмотрен внутри корпуса в нижней его части).

8. Установите встраиваемый считыватель на специальный кронштейн² под крышкой картоприемника так, чтобы обеспечить считывание карты доступа, находящейся в щели механизма картоприемника.

¹ Диаметр и глубина отверстий на схеме указаны для анкеров типа PFG IH 10 «SORMAT», при использовании других типов анкеров необходимо выполнять отверстия соответствующих им размеров.

² В комплекте имеется два кронштейна для крепления считывателя – с металлическим и с пластмассовым основанием (см. рис. 6). Выбор кронштейна производится в зависимости от характеристики считывателя по дальности считывания: если она превышает 10 см, используйте металлическое основание, если дальность меньше 10 см – пластмассовое.



Внимание!

Встраиваемый считыватель приобретается отдельно.

Внутри картоприемника предусмотрена возможность установки считывателей карт доступа производства PERCo: **PERCo-IR13**, **PERCo-IR19**, **PERCo-IR03.1**, **PERCo-MR07.1**, **PERCo-RP-15.2**. Возможна установка считывателей сторонних производителей со следующими техническими характеристиками:

- габаритные размеры (длина × ширина × высота), мм..... не более 150×50×28
- дальность считывания идентификаторов, мм не менее 40

Для фиксации считывателя просверлите в площадке кронштейна отверстия по месту под винты крепления или используйте двусторонний скотч. Также конструкцией кронштейна предусмотрена регулировка расстояния от считывателя до щели для настройки корректного считывания идентификатора с карты доступа.

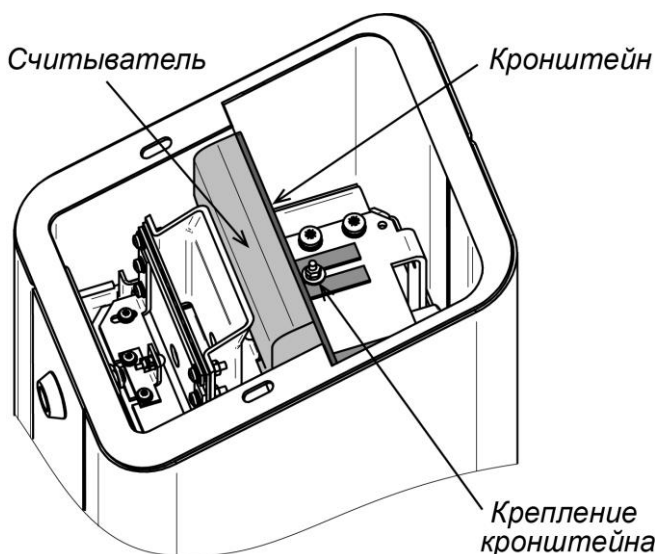
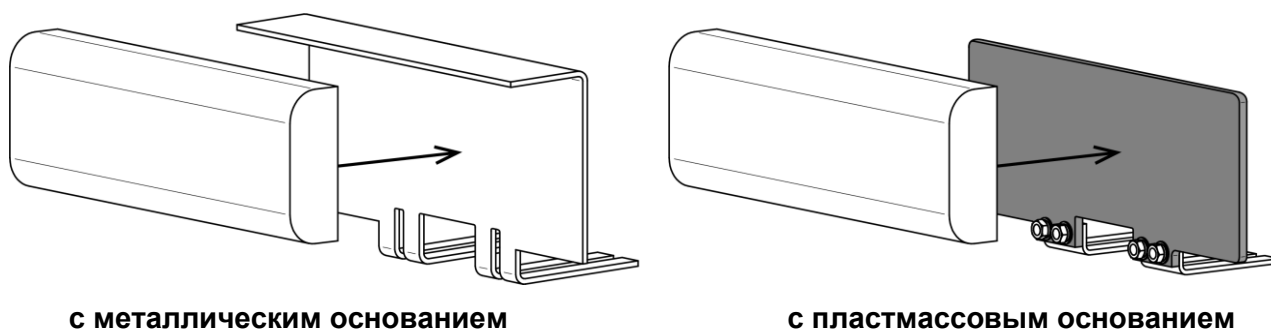
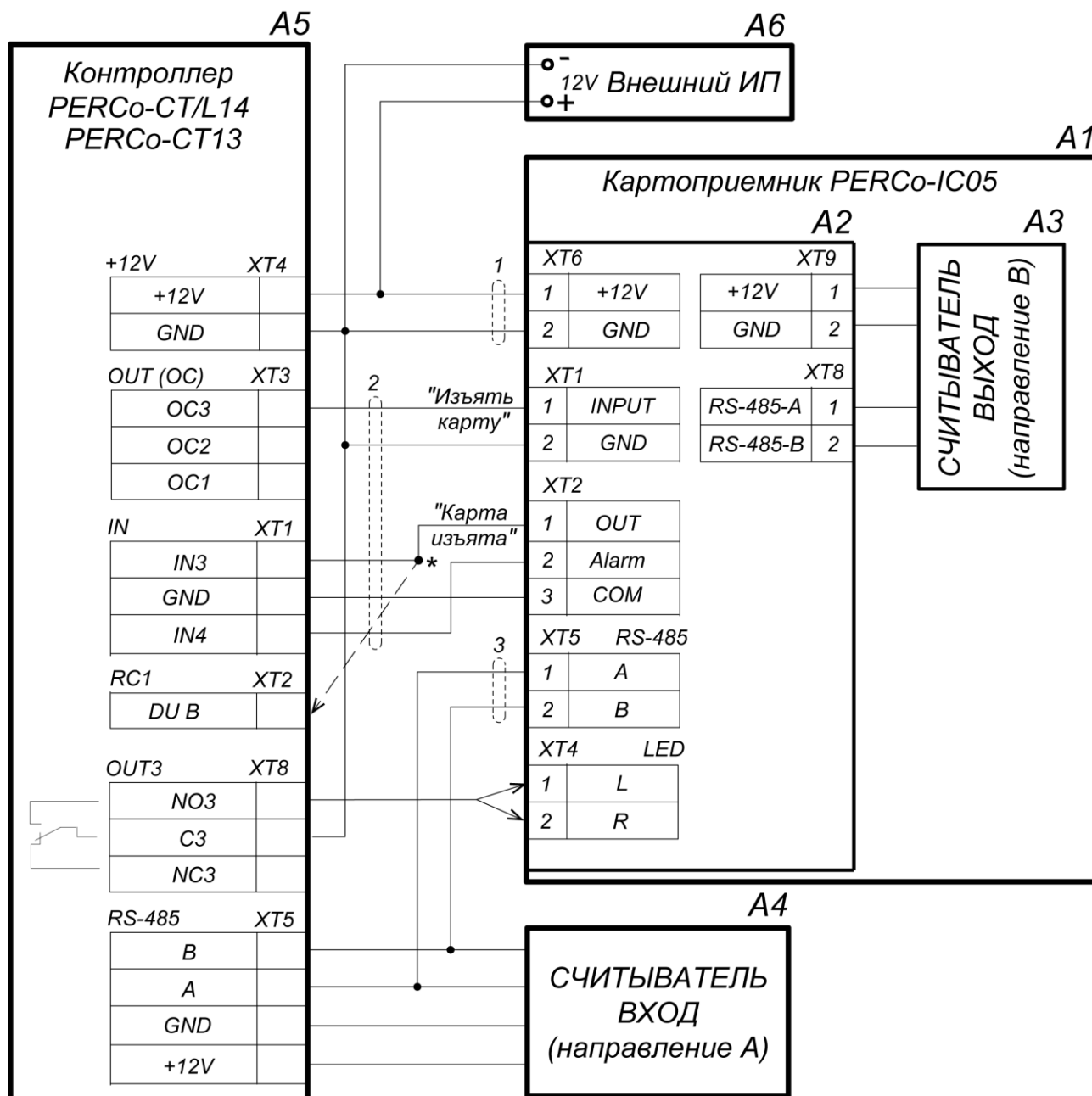


Рисунок 6. Установка считывателя на кронштейн

9. Протяните кабели вверх по задней стенке к плате управления картоприемником и к считывателю и подключите их в соответствии со схемой подключения (рис. 7 - 10). Закрепите все кабели внутри корпуса картоприемника с помощью стяжек неоткрывающихся и площадок самоклеящихся из комплекта поставки так, чтобы обеспечить свободную установку и выемку контейнера картоприемника.
10. Проверьте правильность и надежность электрических соединений картоприемника с ИП и контроллером СКУД.
11. Установите на корпус картоприемника крышку (2) с блоком индикации, предварительно подсоединив кабель блока индикации. Для этого сначала выкрутите два установочных винта (10), затем заведите крышку специальным шипом под заднюю кромку корпуса и уложите ее на корпус. Выровняйте крышку по контуру корпуса и закрутите установочные винты до упора.
12. Установите в рабочее положение контейнер (3), закрыв ключом замок (4).

После завершения монтажа включите питание картоприемника (см. разд. 9.1) и проведите необходимую конфигурацию контроллера СКУД в ПО в соответствии с алгоритмом работы картоприемника (разд. 5.4) и с эксплуатационной документацией контроллера СКУД и ПО. Обязательно проверьте корректность считывания всех используемых в системе типов карт доступа – идентификатор должен считываться только с карты, вставленной в щель картоприемника. В противном случае снимите крышку картоприемника и дополнительно отрегулируйте расстояние от считывателя до щели картоприемника.

8.5 Схемы подключения



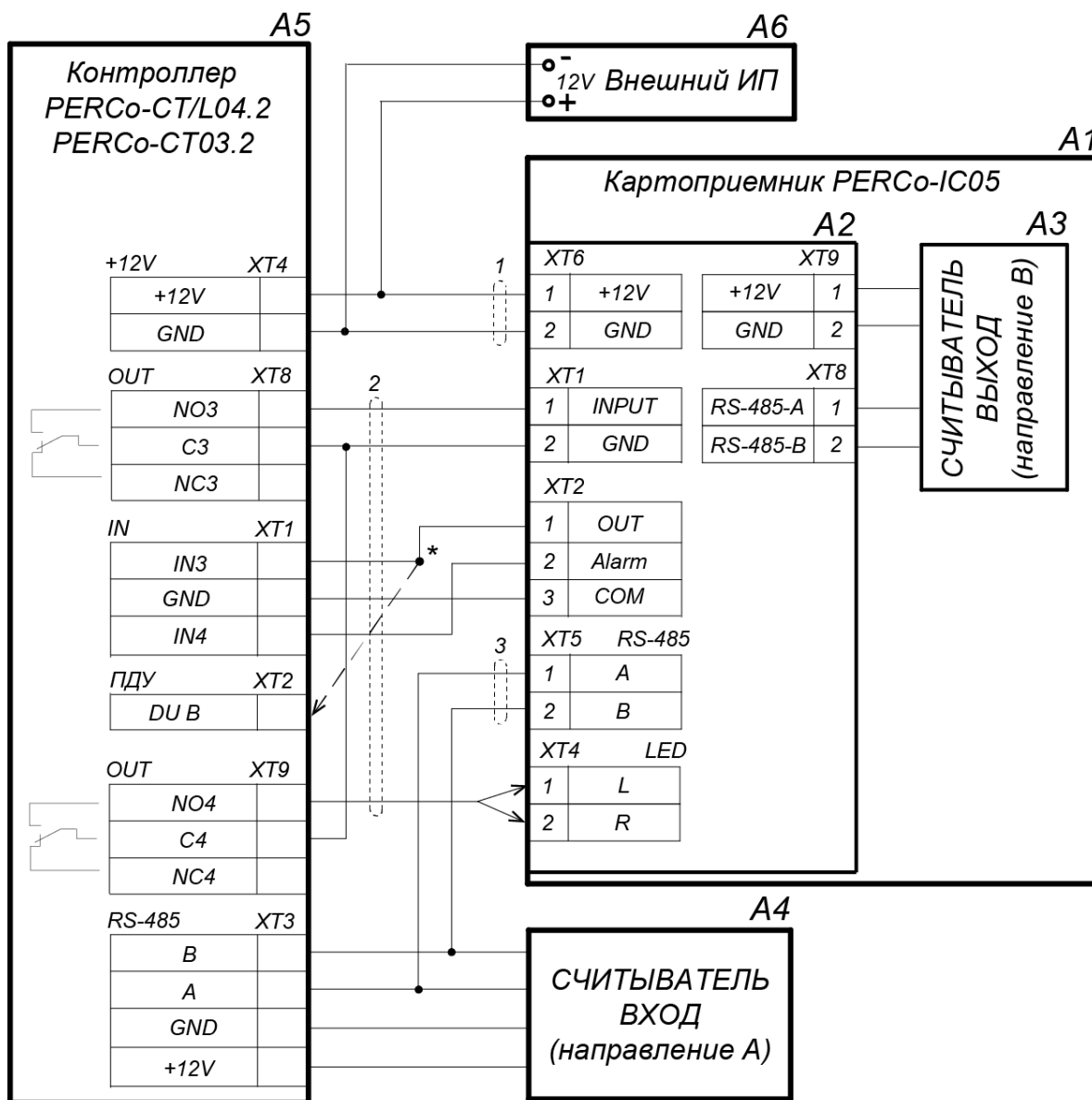
* Если все дополнительные входы контроллера заняты, то выход картоприемника «Карта изъята» подключается параллельно ПДУ ко входу управления контроллера DU B (или DU A в зависимости от направления прохода).

Рисунок 7. Схема подключения картоприемника к контроллеру PERCo-CT/L14, PERCo-CT13 по интерфейсу RS-485 (перечень элементов приведен в табл. 2)



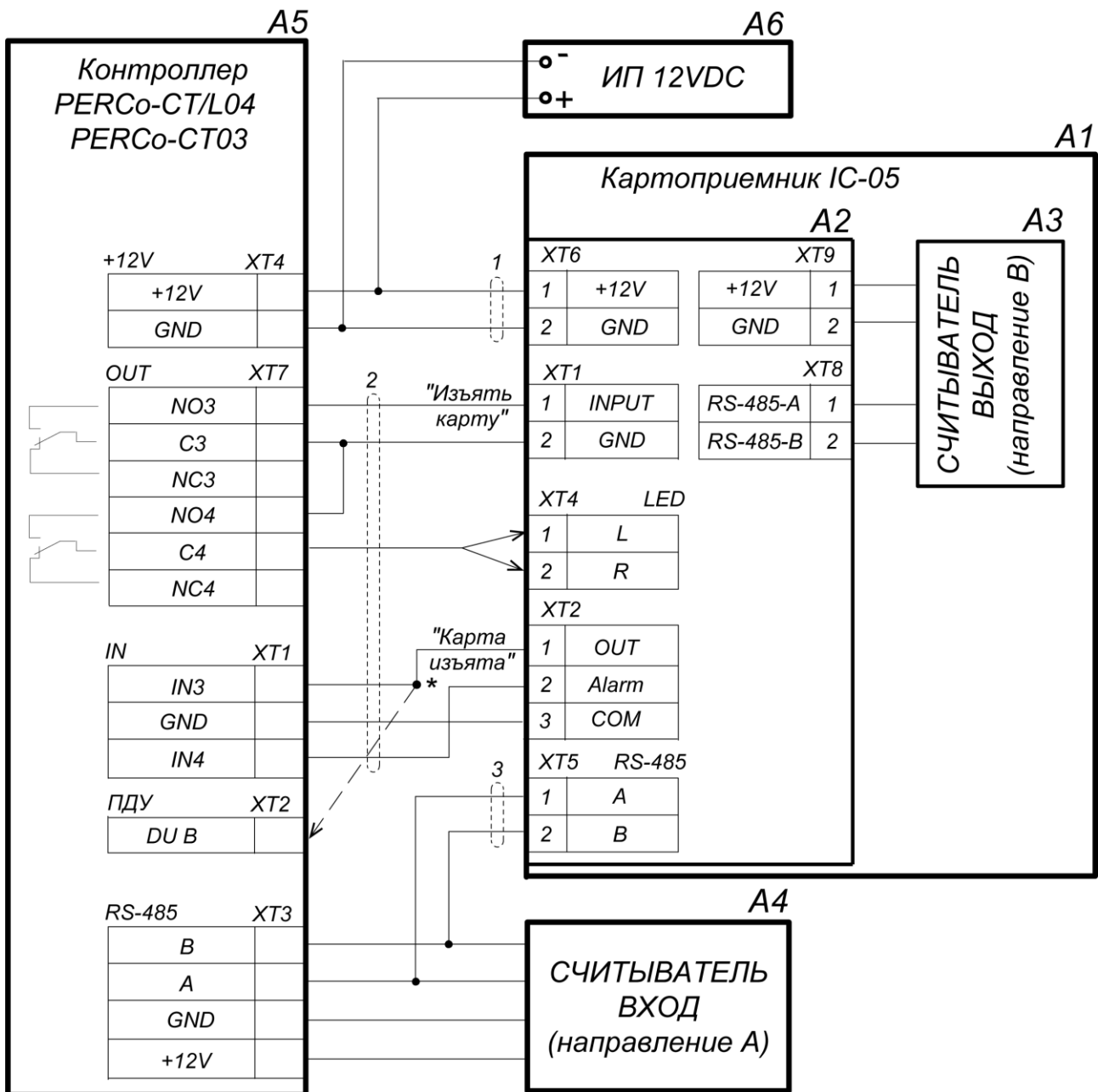
Внимание!

Если в качестве ИУ применяется турникет производства **PERCo**, то управлять индикацией разрешения прохода картоприемника также можно непосредственно с платы управления турникета. В этом случае подключите выход платы CLB турникета **XT5 «Light B»** (или **XT4 «Light A»** в зависимости от направления прохода) на вход картоприемника **XT4 «LED»** (контакт *L* или *R*). Аналогично можно подключить и турникет стороннего производителя, если его выход управления индикацией удовлетворяет параметрам входа «LED» (см. разд. 5.3).



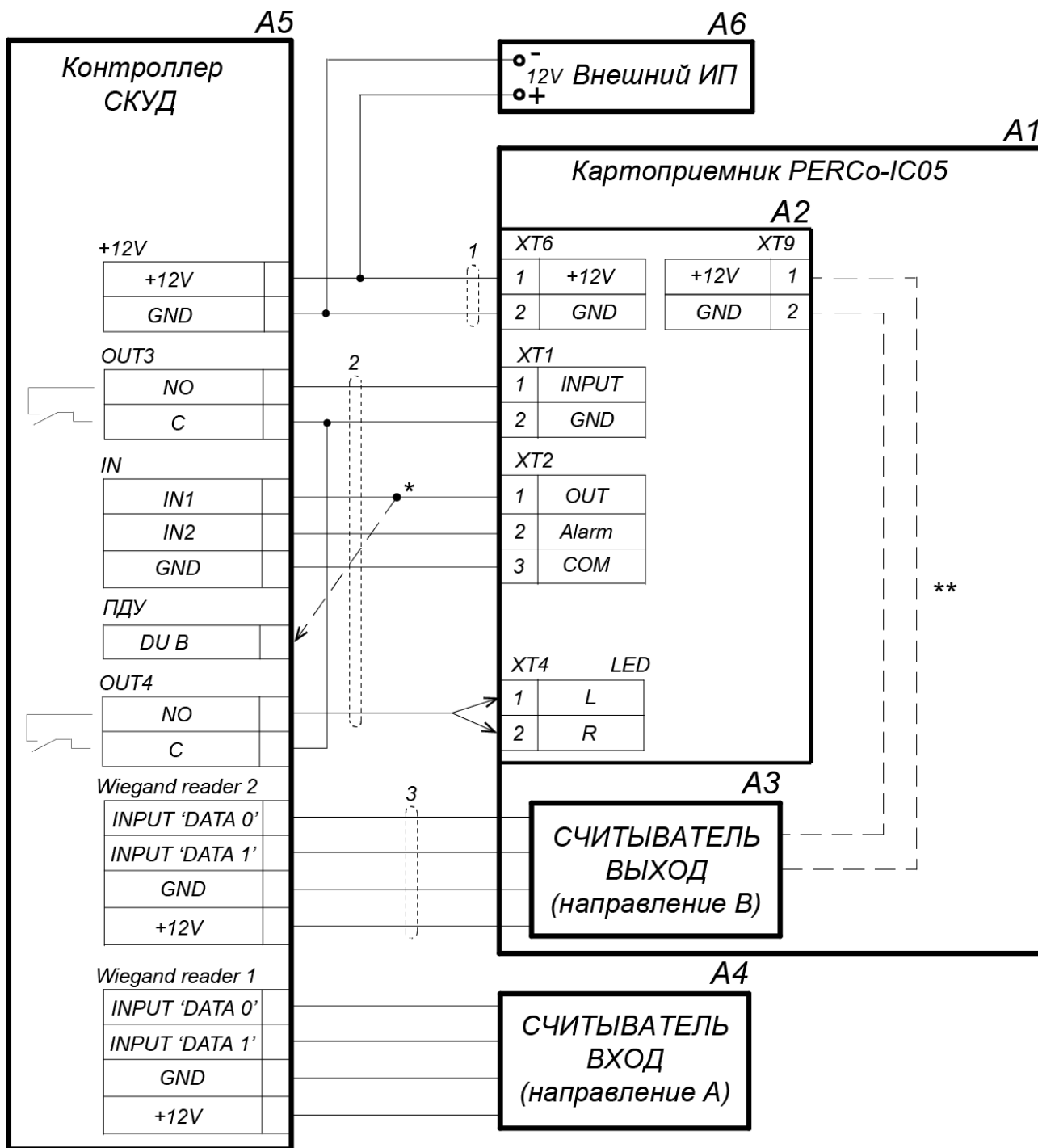
* Если все дополнительные входы контроллера заняты, то выход картоприемника «Карта изъята» подключается параллельно ПДУ ко входу управления контроллера DU B (или DU A в зависимости от направления прохода).

Рисунок 8. Схема подключения картоприемника к контроллеру PERCo-CT/L04.2, PERCo-CT03.2 по интерфейсу RS-485 (перечень элементов приведен в табл. 2)



* Для контроллеров PERCo-CT/L04 с версией прошивки x.0.0.19 и ниже выход картоприемника «Карта изъята» подключается параллельно ПДУ ко входу "DU B" (или "DU A", в зависимости от направления прохода). Этот же метод подключения может использоваться, если все дополнительные входы контроллера заняты.

Рисунок 9. Схема подключения картоприемника к контроллеру PERCo-CT/L04, PERCo-CT03 по интерфейсу RS-485 (перечень элементов приведен в табл. 2)



* Если все дополнительные входы контроллера заняты, то выход картоприемника «Карта изъята» подключается параллельно ПДУ ко входу управления контроллера DU B (или DU A в зависимости от направления прохода).

** Питание считывателя можно осуществлять от платы управления картоприемника.

Рисунок 10. Схема подключения картоприемника к контроллеру СКУД по интерфейсу Wiegand (перечень элементов приведен в табл. 2

Таблица 2. Перечень элементов схем подключения картоприемника

| Обозн. | Наименование | К-во |
|--------|---|------|
| A1 | Картоприемник | 1 |
| A2 | Плата управления картоприемника | 1 |
| A3* | Считыватель картоприемника (направление B) | 1 |
| A4* | Считыватель (направление A) | 1 |
| A5* | Контроллер СКУД | 1 |
| A6* | Источник питания 12 VDC/2,5A | 1 |
| 1* | Кабель питания картоприемника | 1 |
| 2* | Кабель подключения контроллера СКУД | 1 |
| 3* | Кабель подключения считывателя картоприемника | 1 |

* Данное оборудование не входит в стандартный комплект поставки

9 ЭКСПЛУАТАЦИЯ

При эксплуатации изделия соблюдайте меры безопасности, указанные в разд. 7.2.



Запрещается!

- Допускать рывки и удары по картоприемнику.
- Разбирать и регулировать узлы, обеспечивающие работу картоприемника.
- Использовать при чистке вещества, способные вызвать повреждения поверхностей и коррозию деталей.

9.1 Включение

1. Включите контроллер СКУД в соответствии с его эксплуатационной документацией.
2. Подключите ИП картоприемника к сети с напряжением и частотой, указанными в его эксплуатационной документации. Включите ИП.
3. На блоке индикации картоприемника загорится белый индикатор «Вставьте карту в щель картоприемника» и светодиодная подсветка приемной щели.
4. Проверьте совместную работу с контроллером СКУД при предъявлении временных карт посетителей и постоянных карт сотрудников согласно разд. 9.2.



Примечание:

Работа картоприемника возможна только после конфигурирования управляющего им контроллера СКУД. Порядок конфигурирования см. в эксплуатационной документации на контроллер и ПО СКУД, алгоритм работы картоприемника – см. разд. 5.4. Порядок конфигурирования в системах PERCo – см. Приложение 1, Приложение 2, Приложение 4).

9.2 Предъявление карты доступа

Для предъявления карты доступа ее необходимо вставить в щель для приема карт (5), расположенную в крышке картоприемника (2).

9.2.1 Временная карта посетителя

Если карта посетителя валидная (т.е. соответствует всем критериям доступа) и подлежит изъятию, то светодиодная подсветка щели картоприемника переходит в мигающий режим, открывается шторка механизма картоприемника и карта проваливается в контейнер.

После изъятия карты подсветка щели переходит в исходный режим постоянного свечения, на блоке индикации крышки картоприемника загорается зеленая стрелка – индикация разрешения прохода, ИУ разблокируется для прохода в данном направлении.

Если карта не валидная, то светодиодная подсветка щели картоприемника в мигающий режим не переходит, разблокировки прохода в данном направлении не производится.

Если по какой-то причине предъявленная валидная карта не будет изъята картоприемником (например, посетитель не отпустит ее в щель после предъявления), то в проходе через ИУ будет отказано, картоприемник перейдет в исходное состояние до следующего предъявления валидной карты.

9.2.2 Постоянная карта сотрудника

Сотруднику для предъявления постоянной карты необходимо вставить ее в щель для приема карт (5), расположенную в крышке картоприемника (2).

Если карта валидная, то на блоке индикации картоприемника загорается индикация разрешения прохода, шторка механизма картоприемника остается закрытой, изъятия карты не происходит. ИУ разблокируется для прохода.

Если карта не валидная, то на индикация картоприемника остается в исходном состоянии, разблокировки прохода в данном направлении не происходит.

9.3 Блокировка изъятия карт при заполнении контейнера картоприемника

Когда контейнер картоприемника заполнится изъятими картами доступа, подсветка приемной щели картоприемника перейдет в режим мигания: 2 секунды включена / 2 секунды выключена. Это является сигналом предупреждения для техперсонала о необходимости освободить контейнер от карт. Если контейнер не будет освобожден, то после приема еще 9-ти карт изъятие карт доступа картоприемником будет заблокировано.

Также при заполнении контейнера картоприемник генерирует сигнал «Авария», который может быть использован контроллером СКУД для реализации дальнейшей реакции системы на этот сигнал (например, включения сигнализации).

Разблокировка картоприемника происходит автоматически после освобождения его контейнера от карт. Порядок выемки и установки контейнера приведен в разд. 9.4.



Примечание:

Блокировка изъятия временных карт посетителей не влияет на работу считывателя картоприемника с постоянными картами сотрудников и с картами посетителей, не подлежащими изъятию.

Если, несмотря на освобождение контейнера от карт, блокировка не снимается и картоприемник продолжает подавать управляющий сигнал на выход «Авария», то вероятной причиной формирования данного сигнала является неисправность картоприемника. В этом случае необходимо обратиться за консультацией в ближайший сервисный центр **PERCo**. Список сервисных центров приведен в паспорте на изделие.

9.4 Порядок выемки и установки контейнера

Чтобы извлечь контейнер (3) для приема карт из картоприемника выполните следующие действия:

- Вставьте ключ в замок контейнера (4).
- Откройте замок, повернув ключ до упора по часовой стрелке.
- Потяните контейнер на себя.
- Приподняв контейнер, снимите его.

Чтобы установить контейнер в картоприемник, выполните следующие действия:

- Установите контейнер с небольшим наклоном нижней частью на выступ в кожухе и затем придайте ей вертикальное положение; правильная установка контейнера не требует приложения значительных усилий.
- Закройте замок, повернув ключ в замке до упора против часовой стрелки. После закрытия замка контейнер должен плотно, без перекосов прилегать к корпусу картоприемника.

10 ТРАНСПОРТИРОВАНИЕ И ХРАНЕНИЕ

Картоприемник в упаковке предприятия-изготовителя допускается транспортировать только закрытым транспортом (в железнодорожных вагонах, в контейнерах, в закрытых автомашинах, в трюмах, на самолетах и т.д.).

При транспортировании допускается штабелировать ящики в шесть рядов.

Хранение картоприемника допускается в закрытых помещениях при температуре окружающего воздуха от -40°C до $+55^{\circ}\text{C}$ и относительной влажности воздуха до 98% при $+25^{\circ}\text{C}$. В помещении для хранения не должно быть паров кислот, щелочей, а также газов, вызывающих коррозию.

После транспортирования и хранения картоприемника при отрицательных температурах или при повышенной влажности воздуха перед началом монтажных работ его необходимо выдержать в упаковке не менее 24 ч в климатических условиях, соответствующих условиям эксплуатации.

11 ВОЗМОЖНЫЕ НЕИСПРАВНОСТИ

Перечень возможных неисправностей, устранение которых производится пользователем, указан в табл. 3.

При появлении других неисправностей рекомендуется обратиться за консультацией в ближайший сервисный центр компании **PERCo**. Список сервисных центров приведен в паспорте на изделие.

Таблица 3 Возможные неисправности и способы их устранения

| Неисправность | Вероятная причина | Способ устранения |
|--|---|--|
| При включении ИП картоприемник не работает, индикаторы на блоке индикации не горят | Обрыв или замыкание в кабеле питания (7). Неисправен ИП | Замените кабель питания (7). Замените ИП |
| Индикаторы на блоке индикации горят, но картоприемник не управляется от контроллера СКУД | Обрыв или замыкание в кабеле подключения контроллера СКУД (8) | Замените кабель подключения контроллера СКУД (8) |

12 ТЕХНИЧЕСКОЕ ОБСЛУЖИВАНИЕ

Обслуживание картоприемника в процессе эксплуатации сводится к периодической очистке его наружных поверхностей. Для удаления загрязнений рекомендуется использовать жидкие очистители без абразивов, содержащие нашатырный спирт.

По истечении гарантийного срока эксплуатации рекомендуется обратиться в ближайший сервисный центр **PERCo** для организации контрольного осмотра узлов картоприемника. Список сервисных центров приведен в паспорте на изделие.

Приложение 1. Настройка контроллера СКУД для работы с картоприемником в ПО **PERCo-Web**

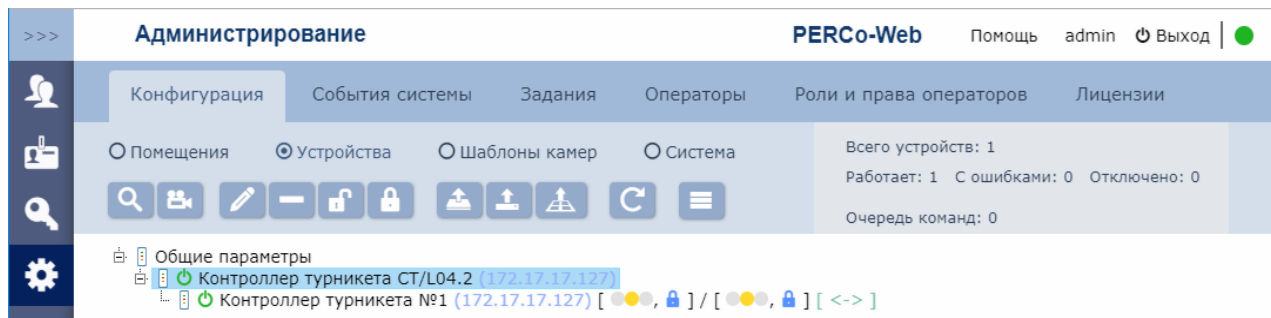



Внимание!

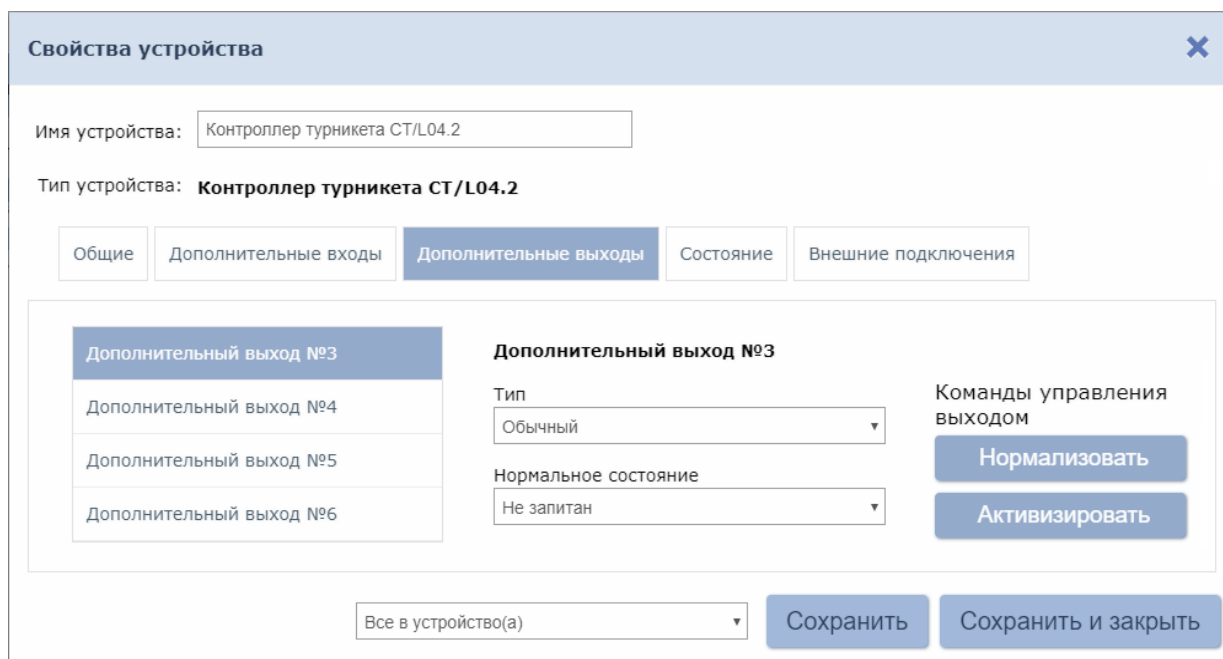
- В Приложении рассматриваются только настройки параметров контроллера, касающиеся работы картоприемника.
- Картам посетителей, подлежащим изъятию, необходимо установить в ПО обязательный процесс верификации при предъявлении их к считывателю направления, контролируемого картоприемником.

1. Осуществите вход в систему, используя Web-браузер (см. *Руководство администратора PERCo-Web*).
2. Используя панель навигации, перейдите в раздел **«Администрирование»** → **«Конфигурация»**.

- В рабочей области страницы выделите основной контроллер, к которому физически подключен картоприемник:



- Нажмите кнопку  **Редактировать** на панели инструментов страницы. Откроется окно **Свойства устройства**.
- В открывшемся окне перейдите на вкладку **Дополнительные выходы**.
- В рабочей области окна выберите **Дополнительный выход №...** (номер выхода должен соответствовать выходу контроллера, к которому физически подключен вход «Изъять карту» картоприемника).
- Установите с помощью соответствующего раскрывающегося списка в рабочей области окна:
 - для параметра **Тип** – значение **Обычный**;
 - для параметра **Нормальное состояние** – значение **Не запитан**;



- Перейдите на вкладку **Дополнительные входы**.
- Если картоприемник выступает в качестве внешнего верифицирующего устройства для контроллера (сигнал «Карта изъята» поступает на отдельный вход контроллера), то в рабочей области окна выберите **Дополнительный вход №...** (номер входа контроллера, к которому физически подключен выход «Карта изъята» картоприемника) и установите с помощью соответствующего раскрывающегося списка в рабочей области окна:
 - для параметра **Тип** – значение **Подтверждение от ВВУ**;
 - для параметра **Нормальное состояние контакта** – значение **Разомкнут**;

- для параметра **Номер ИУ** – значение **ИУ... направление...** (номер ИУ и номер направления должны соответствовать тем, которые контролируются картоприемником):

Свойства устройства ✕

Имя устройства:

Тип устройства: **Контроллер турникета СТ/L04.2**

Общие **Дополнительные входы** Дополнительные выходы Состояние Внешние подключения

Дополнительный вход №3

Дополнительный вход №4

Дополнительный вход №5

Дополнительный вход №6

Дополнительный вход №3

Тип

Нормальное состояние контакта

Номер ИУ

10. При необходимости настройте реакцию системы на сигнал от картоприемника «Авария». Для этого в рабочей области окна выберите **Дополнительный вход №...** (номер входа должен соответствовать входу контроллера, к которому физически подключен выход «Авария» картоприемника) и установите с помощью соответствующего раскрывающегося списка в рабочей области окна:
- для параметра **Тип** – значение **Обычный**,
 - для параметра **Нормальное состояние контакта** – значение **Разомкнут**:

Свойства устройства ✕

Имя устройства:

Тип устройства: **Контроллер турникета СТ/L04.2**

Общие **Дополнительные входы** Дополнительные выходы Состояние Внешние подключения

Дополнительный вход №3

Дополнительный вход №4

Дополнительный вход №5

Дополнительный вход №6

Дополнительный вход №4

Тип

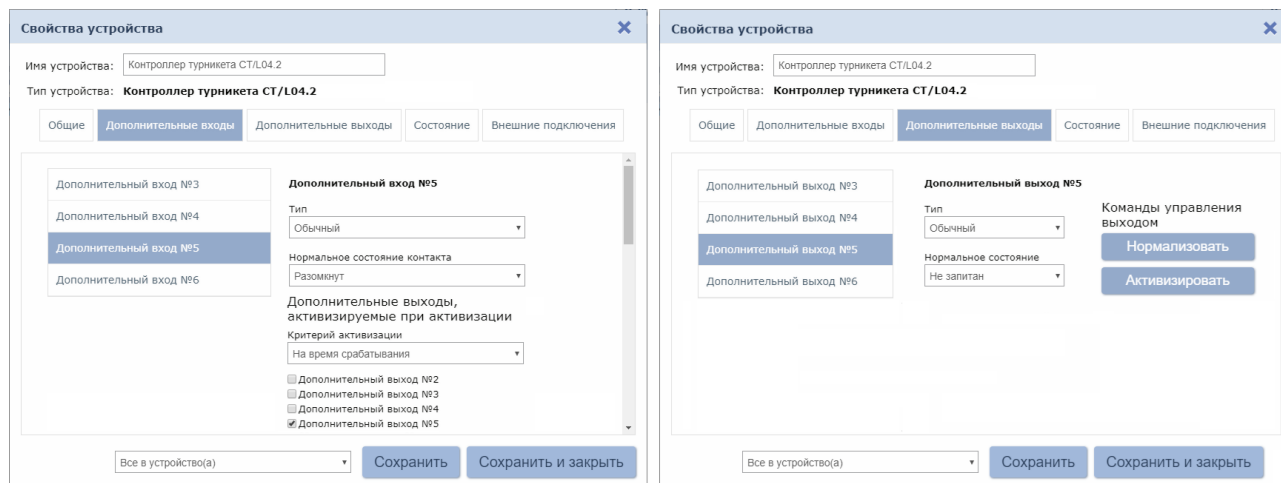
Нормальное состояние контакта

Дополнительные входы, маскируемые при активизации

Критерий маскирования

Дополнительный вход №2
 Дополнительный вход №3
 Дополнительный вход №5

- используя параметры активизации или нормализации выходов, настройте требуемую реакцию контроллера на активизацию входа №5, например, активизацию дополнительного выхода контроллера №5, к которому подключена сигнализация:



11.  **Внимание!**

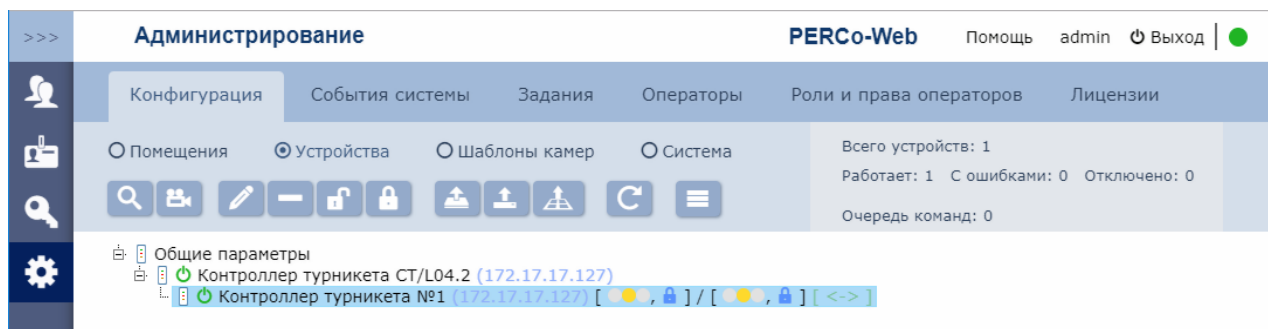
Если индикация разрешения прохода картоприемника управляется непосредственно с платы управления турникета, то в этом случае требования данного пункта выполнять не требуется.


В рабочей области окна выберите **Дополнительный выход №...** (номер выхода должен соответствовать выходу контроллера, к которому физически подключен вход картоприемника «LED») и установите с помощью соответствующего раскрывающегося списка в рабочей области окна:

- для параметра **Тип** – значение **Обычный**.
- для параметра **Нормальное состояние** – значение **Не запитан**.

12. Нажмите кнопку **Сохранить и закрыть**. Окно **Свойства устройства** будет закрыто.

13. В рабочей области страницы в составе основного контроллера выделите контроллер ИУ, который контролируется картоприемником:



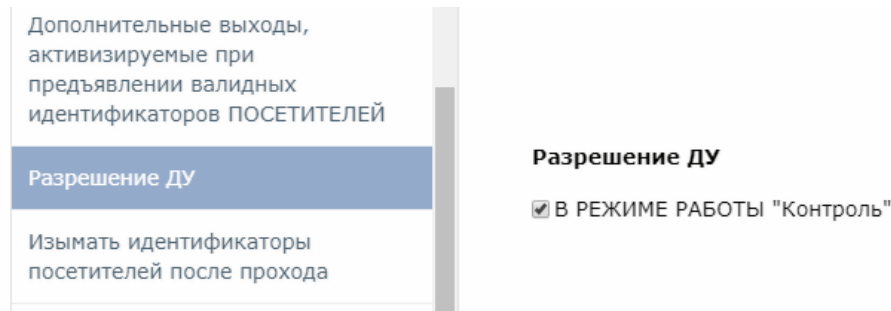
14. Нажмите кнопку  **Редактировать** на панели инструментов страницы. Откроется окно **Свойства устройства**.

15. Перейдите на вкладку ресурса **Считыватель №...** (номер считывателя должен соответствовать считывателю, контролируемому картоприемником).

16. Подтверждением изъятия карты для контроллера доступа является сигнал от картоприемника «Карта изъята». Для настройки подтверждения в левой части рабочей области вкладки выберите группу параметров **Верификация** и установите:

- для параметра **Верификация**:
 - значение **ВВУ**, если картоприемник выступает в качестве внешнего верифицирующего устройства для контроллера (сигнал «Карта изъята» поступает на отдельный вход контроллера),

- значение **ПДУ**, если выход «Карта изъята» картоприемника подключен к контроллеру параллельно ПДУ. В этом случае также нужно установить для параметра из левой части окна **Разрешение ДУ** флажок в рабочей области для значения **В РЕЖИМЕ РАБОТЫ «Контроль»**:



- для параметра **Верифицировать идентификаторы ПОСЕТИТЕЛЕЙ от ВВУ** (или соответственно **от ПДУ**) установите флажки для значений:
 - **при проходе**;
 - **при проходе с НАРУШЕНИЕМ ВРЕМЕНИ**;
 - **при проходе с НАРУШЕНИЕМ ЗОНАЛЬНОСТИ**.
- для параметра **Время ожидания подтверждения при верификации от ВВУ** (или соответственно **от ПДУ**) – необходимое значение, в течение которого контроллер должен ожидать сигнал «Карта изъята».

Свойства устройства ✕

Имя устройства:

Тип устройства: **Контроллер турникета**

Выход из: ☰ ✕

Вход в: ☰ ✕

нормализируемые при разблокировке ИУ

Дополнительные выходы, активируемые при предъявлении валидных идентификаторов СОТРУДНИКОВ

Дополнительные выходы, активируемые при предъявлении валидных идентификаторов ПОСЕТИТЕЛЕЙ

Разрешение ДУ

Изымать идентификаторы посетителей после прохода

Верификация

Верификация

Верификация:

Верифицировать идентификаторы СОТРУДНИКОВ от ВВУ

При проходе
 При проходе с НАРУШЕНИЕМ ВРЕМЕНИ
 При проходе с НАРУШЕНИЕМ ЗОНАЛЬНОСТИ

Верифицировать идентификаторы ПОСЕТИТЕЛЕЙ от ВВУ

При проходе
 При проходе с НАРУШЕНИЕМ ВРЕМЕНИ
 При проходе с НАРУШЕНИЕМ ЗОНАЛЬНОСТИ

Время ожидания подтверждения при верификации от ВВУ

Команды считывателя

Все в устройство(а) ☰

17. В левой части рабочей области вкладки выберите группу параметров **Дополнительные выходы, активируемые при предъявлении валидных идентификаторов ПОСЕТИТЕЛЕЙ** и установите:

- для параметра **Критерий активизации** – с помощью раскрывающегося списка значение **На время срабатывания**.

- в появившемся списке дополнительных выходов отметьте флажком **Дополнительный выход №3** (номер выхода, к которому подключен вход «Изъять карту» картоприемника):

Свойства устройства

Имя устройства: Контроллер турникета №1

Тип устройства: **Контроллер турникета**

Выход из: Не определено

Вход в: Не определено

Генератор тревоги Турникет Считыватель 1 **Считыватель 2** Список коммисионирующих карт

Дополнительные выходы, активизируемые при предъявлении валидных идентификаторов СОТРУДНИКОВ

Дополнительные выходы, активизируемые при предъявлении валидных идентификаторов ПОСЕТИТЕЛЕЙ

Разрешение ДУ

Изымать идентификаторы посетителей после прохода

Верификация

Дополнительные выходы, активизируемые при предъявлении валидных идентификаторов ПОСЕТИТЕЛЕЙ

Критерий активизации
На время срабатывания

Дополнительный выход №2

Дополнительный выход №3

Дополнительный выход №4

Дополнительный выход №5

Дополнительный выход №6

Дополнительный выход №7

Команды считывателя

Установить режим работы "Открыто"

Установить режим работы "Контроль"

Установить режим работы "Закрыто"

Открыть (разблокировать) ИУ

Закрыть (заблокировать) ИУ

Все в устройство(а)

Сохранить Сохранить и закрыть

18. В левой части рабочей области вкладки выберите параметр **Изымать идентификаторы посетителей после прохода** и установите для него флажок:

Свойства устройства

Имя устройства: Контроллер турникета №1

Тип устройства: **Контроллер турникета**

Выход из: Не определено

Вход в: Не определено

Генератор тревоги Турникет Считыватель 1 **Считыватель 2** Список коммисионирующих карт

Дополнительные выходы, активизируемые при предъявлении валидных идентификаторов СОТРУДНИКОВ

Дополнительные выходы, активизируемые при предъявлении валидных идентификаторов ПОСЕТИТЕЛЕЙ

Разрешение ДУ

Изымать идентификаторы посетителей после прохода

Верификация

Изымать идентификаторы посетителей после прохода

Изымать идентификаторы посетителей после прохода

Команды считывателя

Установить режим работы "Открыто"

Установить режим работы "Контроль"

Установить режим работы "Закрыто"

Открыть (разблокировать) ИУ

Закрыть (заблокировать) ИУ

Все в устройство(а)

Сохранить Сохранить и закрыть

19.

**Внимание!**

Если индикация разрешения прохода картоприемника управляется непосредственно с платы управления турникета, то в этом случае требования данного пункта выполнять не требуется.

В левой части рабочей области вкладки выберите параметр **Дополнительные выходы, активизируемые при разблокировке ИУ** и установите:

- для параметра **Критерий активизации** – с помощью раскрывающегося списка значение **На время срабатывания**.
- в появившемся списке дополнительных выходов отметьте флажком **Дополнительный выход №...** (номер выхода, к которому физически подключен вход картоприемника «LED»).

Теперь всегда при разблокировке ИУ в данном направлении контроллер СКУД будет включать индикатор разрешения прохода на картоприемнике.

20. Нажмите кнопку **Сохранить и закрыть**. Окно **Свойства устройства** будет закрыто, настройки сохранены.

Приложение 2. Настройка контроллера СКУД для работы с картоприемником в ПО PERCo-S-20

**Внимание!**

- В Приложении рассматриваются только настройки параметров контроллера, касающиеся работы картоприемника.
- Картам посетителей, подлежащим изъятию, необходимо установить в ПО обязательный процесс верификации при предъявлении их к считывателю направления, контролируемого картоприемником.

1. Запустите *Консоль управления PERCo-S-20* и перейдите в раздел **«Конфигуратор»**.
2. Выделите в рабочей области раздела контроллер, к которому подключен картоприемник. Раскройте список его ресурсов.
3. Выделите ресурс **Дополнительный выход №...**, соответствующий выходу контроллера СКУД, к которому физически подключен вход картоприемника **«Изъять карту»**, и переименуйте его (например, **Выход «Изъять карту»**). Затем для этого ресурса на панели **Параметры** установите:
 - для параметра **Тип** – значение **Обычный**.
 - для параметра **Нормальное состояние** – значение **Не запитан**.

| Параметры | События |
|-----------------------------|-------------------------|
| Адрес | 3 |
| Текущее наименование | Выход "Изъять карту" |
| Первоначальное наименование | Дополнительный выход №3 |
| Тип | Обычный |
| Обычный | |
| Нормальное состояние | Не запитан |

4. При необходимости настройте реакцию системы на сигнал от картоприемника **«Авария»**. Для этого выделите ресурс **Дополнительный вход №...**, соответствующий входу контроллера, к которому физически подключен выход картоприемника **«Авария»**, и переименуйте его (например, **Вход «Картоприемник переполнен»**). Затем для этого ресурса на панели **Параметры** установите:
 - для параметра **Тип** – значение **Обычный**;
 - для параметра **Нормальное состояние контакта** – значение **Разомкнут**;

| Параметры | | События | |
|--|--|---------------------------------|--|
| Адрес | | 4 | |
| Текущее наименование | | Вход "Картоприемник переполнен" | |
| Первоначальное наименование | | Дополнительный вход №4 | |
| Тип | | Обычный | |
| Обычный | | | |
| Нормальное состояние контакта | | Разомкнут | |
| Дополнительные входы, маскируемые при активизации | | | |
| Дополнительные выходы, активизируемые при активизации | | | |
| Дополнительные выходы, нормализируемые при активизации | | | |

- настройте нужную реакцию, используя параметры активизации или нормализации выходов.

5. Если картоприемник выступает в качестве внешнего верифицирующего устройства для контроллера (сигнал «Карта изъята» поступает на отдельный вход контроллера), то выделите ресурс **Дополнительный вход №...**, соответствующий входу контроллера, к которому физически подключен выход картоприемника «Карта изъята», и переименуйте его (например, в **Вход «Карта изъята»**). Затем для этого ресурса на панели **Параметры** установите:

- для параметра **Тип** – значение **Подтверждение от ВВУ**;
- для параметра **Нормальное состояние контакта** – значение **Разомкнут**;
- для параметров **Контроллер**, **Считыватель** – наименования ИУ и считывателя, которые контролируются картоприемником:

| Параметры | | События | |
|--|--|------------------------|--|
| Адрес | | 3 | |
| Текущее наименование | | Вход "Карта изъята" | |
| Первоначальное наименование | | Дополнительный вход №3 | |
| Тип | | Подтверждение от ВВУ | |
| Подтверждение от ВВУ | | | |
| Нормальное состояние контакта | | Разомкнут | |
| Контроллер | | Стойка турникета №1 | |
| Считыватель | | Считыватель на выход | |
| Дополнительные входы, маскируемые при активизации | | | |
| Дополнительные выходы, активизируемые при активизации | | | |
| Дополнительные выходы, нормализируемые при активизации | | | |



Примечание:

Значение **Подтверждение от ВВУ** для параметра **Тип** ресурса **Дополнительный вход №...** доступно для всех контроллеров **PERCo-CT/L04.2 (CT03.2)** и для контроллеров **PERCo-CT/L04 (CT03)** с версией прошивки x.x.x.20. Для остальных контроллеров **PERCo-CT/L04 (CT03)** выход картоприемника «Карта изъята» подключается к входу управления **DU A** или **DU B** при условии подтверждения верификации от ПДУ. Такой метод подключения также может использоваться и для контроллеров с возможностью подтверждения от ВВУ в том случае, если все входы контроллера заняты.

6. Выделите ресурс **Считыватель №...**, соответствующий направлению, контролируемому картоприемником, и переименуйте его (например, **Считыватель на выход**). Затем для этого ресурса на панели **Параметры** установите:

- если картоприемник выступает в качестве внешнего верифицирующего устройства для контроллера (сигнал «Карта изъята» поступает на отдельный вход контроллера):
 - для параметра **Способ верификации** – значение **ВВУ**;
 - для параметра **Верификация от ВВУ** → в **РЕЖИМЕ** работы «Контроль» в раскрывшемся списке отметьте флажками параметры: **при проходе ПОСЕТИТЕЛЕЙ**, **при проходе ПОСЕТИТЕЛЕЙ С НАРУШЕНИЕМ ВРЕМЕНИ**, **при**

- проходе ПОСЕТИТЕЛЕЙ С НАРУШЕНИЕМ ЗОНАЛЬНОСТИ**, в этих случаях подтверждением верификации для контроллера доступа будет сигнал от картоприемника «Карта изъята»,
- для параметра **Подтверждение прохода для ПОСЕТИТЕЛЕЙ** –необходимое значение,
 - для параметра **Время ожидания подтверждения** – требуемое значение времени, в течение которого контроллер СКУД будет ожидать поступление сигнала с выхода картоприемника «Карта изъята»;
- если выход «Карта изъята» картоприемника подключен к контроллеру параллельно ПДУ (к входу управления DU A или DU B):
 - для параметра **Подтверждение от ДУ** → в РЕЖИМЕ РАБОТЫ «Контроль» – значение **Да**, затем в раскрывающемся списке отметьте флажками все параметры **Верифицировать идентификаторы ПОСЕТИТЕЛЕЙ**: при проходе, при проходе С НАРУШЕНИЕМ ВРЕМЕНИ, при проходе С НАРУШЕНИЕМ ЗОНАЛЬНОСТИ, в этих случаях подтверждением верификации для контроллера доступа будет сигнал от картоприемника «Карта изъята»,
 - для параметра **Время ожидания подтверждения при верификации** – требуемое значение времени, в течение которого контроллер СКУД будет ожидать поступление сигнала с выхода картоприемника «Карта изъята»;
 - для параметра **Дополнительные выходы, активизируемые при предъявлении валидных идентификаторов ПОСЕТИТЕЛЕЙ** → Критерий активизации – значение **На время срабатывания** и установите флажок для выхода контроллера, к которому физически привязан вход картоприемника «Изъять карту» (**Выход «Изъять карту»**),
 - для параметра **Дополнительные выходы, активизируемые при предъявлении валидных идентификаторов ПОСЕТИТЕЛЕЙ** → **Изымать в СТОП-ЛИСТ идентификаторы ПОСЕТИТЕЛЕЙ** установите необходимое значение (отличное от значения **Нет**).



Примечание:

Идентификаторы посетителей будут изыматься при условии, что для них в разделе «Доступ» → «Доступ посетителей» установлен параметр **Изымать в СТОП-ЛИСТ** после прохода.

| Параметры | События | Камера СКУД |
|--|---------|--|
| Адрес | | 2 |
| Текущее наименование | | Считыватель на выход |
| Первоначальное наименование | | Считыватель №2 |
| Модель | | PERCo-IRxx |
| Способ верификации | | ВВУ |
| Верификация от ВВУ | | |
| в РЕЖИМЕ работы "Контроль" | | |
| при проходе СОТРУДНИКОВ | | <input type="checkbox"/> |
| при проходе СОТРУДНИКОВ с НАРУШЕНИЕМ ВРЕМЕНИ | | <input type="checkbox"/> |
| при проходе СОТРУДНИКОВ с НАРУШЕНИЕМ ВРЕМЕНИ | | <input type="checkbox"/> |
| при проходе ПОСЕТИТЕЛЕЙ | | <input checked="" type="checkbox"/> |
| при проходе ПОСЕТИТЕЛЕЙ с НАРУШЕНИЕМ ВРЕМЕНИ | | <input type="checkbox"/> |
| при проходе ПОСЕТИТЕЛЕЙ с НАРУШЕНИЕМ ЗОНАЛЬНОСТИ | | <input type="checkbox"/> |
| Подтверждение прохода для ПОСЕТИТЕЛЕЙ | | Постоянно |
| Время ожидания подтверждения | | 6 сек. |
| По истечении времени ожидания подтверждения генерировать событие | | Запрет прохода от ВВУ |
| Верификация от ПДУ | | |
| Защита от передачи идентификаторов СОТРУДНИКОВ (Antipass) | | |
| Защита от передачи идентификаторов ПОСЕТИТЕЛЕЙ (Antipass) | | |
| в РЕЖИМЕ РАБОТЫ "Контроль" | | Нет |
| Контроль времени для идентификаторов СОТРУДНИКОВ | | |
| Контроль времени для идентификаторов ПОСЕТИТЕЛЕЙ | | |
| в РЕЖИМЕ РАБОТЫ "Контроль" | | Нет |
| Дополнительные входы, маскируемые при разблокировке ИУ | | |
| Дополнительные выходы, активизируемые при разблокировке ИУ | | |
| Дополнительные выходы, нормализируемые при разблокировке ИУ | | |
| Дополнительные выходы, активизируемые при предъявлении валидных идентификаторов СОТРУДНИКОВ | | |
| Дополнительные выходы, активизируемые при предъявлении валидных идентификаторов ПОСЕТИТЕЛЕЙ | | |
| Критерий активизации | | На время срабатывания |
| Выход "Изъять карту" | | <input checked="" type="checkbox"/> |
| Изымать в СТОП-ЛИСТ идентификаторы ПОСЕТИТЕЛЕЙ | | После прохода в последний день действия идентификатора |

**Внимание!**

Если индикация разрешения прохода картоприемника управляется непосредственно с платы управления турникета, то в этом случае требования пунктов 7 и 8 выполнять не требуется.

7. Выделите ресурс **Дополнительный выход №...**, соответствующий выходу контроллера СКУД, к которому физически подключен вход картоприемника «LED», и переименуйте его (например, **Выход индикации**). Затем для этого ресурса на панели **Параметры** установите:
 - для параметра **Тип** – значение **Обычный**.
 - для параметра **Нормальное состояние** – значение **Не запитан**.
8. Выделите ресурс типа **Считыватель №...**, соответствующий выходному считывателю (**Считыватель на выход**). Для этого ресурса на панели **Параметры**:
 - для параметра **Дополнительные выходы, активизируемые при разблокировке ИУ Критерий активизации** установите значение **На время срабатывания**;
 - отметьте флажком параметр **Выход индикации**. Теперь всегда при разблокировке ИУ в данном направлении контроллер СКУД будет включать индикатор разрешения прохода на картоприемнике.
9. Для передачи измененных параметров в контроллер нажмите на панели инструментов раздела кнопку **Передать параметры** .

Приложение 3. Настройка *PERCo-CT/L14, PERCo-CT13* для работы с картоприемником в Web-интерфейсе

1. В разделе **Конфигурация** → **Редактировать** → **Исполнительные устройства** выберите исполнительное устройство, к которому физически подключен картоприемник, затем в параметрах ИУ выберите **Доступ по направлению** и направление прохода, контролируемого картоприемником. В параметрах ИУ для данного направления установите:
 - для параметра **Наличие картоприемника** – значение **Да**,
 - в группе параметров **Верификация** для параметра **От ВВУ при запросе на проход посетителя** – значение **Да** и также установите необходимые значения параметров **Запуск верификации ВВУ для посетителей** и **Время ожидания от ВВУ**.
 - в таблице источников верификации в первой ячейке задайте значение **ВВУ**
2. В разделе **Конфигурация** → **Редактировать** → **Физические контакты**:
 - для входа, к которому физически подключен выход картоприемника «Карта Изъята» установите следующие значения параметров:

| | |
|-----------------------|------------------------|
| Контакт: | In5 |
| Функция: | Вход подтверждения ВВУ |
| Ресурс: | 1 |
| Направление: | 1 |
| Нормальное состояние: | Разомкнут |
| Антидребезг: | 20 мс |

Удалить Сохранить Отменить

- **Функция:** – **Вход подтверждения от ВВУ,**
 - **Ресурс:** – **1** (номер ИУ, к которому физически подключен картоприемник),
 - **Направление:** – **1** или **2** (в зависимости от направления прохода, контролируемого картоприемником):
 - **Нормальное состояние:** – **Разомкнут,**
- Для выхода, к которому физически подключен вход картоприемника «Изъять карту» установите следующие значения параметров:
 - **Функция:** – **Выход обычный:**
 - **Нормальное состояние:** – **Не запитан,**

Физический контакт - выход

Контакт: OK1

Функция: Выход обычный

Ресурс: 1

Направление: 1

Нормальное состояние: Не запитан

Удалить Сохранить Отменить

3. В разделе **Конфигурация** → **Редактировать** → **Внутренние реакции** добавьте следующую внутреннюю реакцию:

- **Тип источника** – **Предъявление идентификатора посетителя,**
- **Номер источника** – **1** (номер ИУ, к которому подключен картоприемник),
- **Номер направления** – **1** или **2** (в зависимости от направления прохода, контролируемого картоприемником),
- **Тип приемника** – **Активизируемый выход,**
- **Номер приемника** – номер ресурса выхода, к которому физически подключен вход картоприемника «Изъять карту»,
- **Характеристика реакции** – **Время срабатывания:**

Внутренняя реакция

Номер: 1

Тип источника: Предъявление идентификатора посетителя

Номер источника: 1

Направление источника: 1

Тип приемника: Активизируемый выход

Номер приемника: 1

Направление приемника: 1

Характеристика реакции: Время срабатывания

Время реакции: Бесконечно

Удалить Сохранить Отменить

4. Любой свободный вход контроллера можно задействовать для приема сигнала *Alarm* от картоприемника. Для этого нужно задать реакцию на активизацию данного входа, например, активизировать выход на сигнализацию:

Внутренняя реакция
✕

Номер: 2 ▼

Тип источника: Активизация входа ▼

Номер источника: 6 ▼

Направление источника: 1 ▼

Тип приемника: Активизируемый выход ▼

Номер приемника: 2 ▼

Направление приемника: 1 ▼

Характеристика реакции: Время срабатывания ▼

Время реакции: Бесконечно ▼

Удалить
Сохранить
Отменить

5.  **Внимание!**

Если индикация разрешения прохода картоприемника управляется непосредственно с платы управления турникета, то в этом случае требования данного пункта выполнять не требуется.

В разделе **Конфигурация** → **Редактировать** → **Физические контакты** для выхода контроллера, к которому физически подключен вход картоприемника «LED», установите следующие значения параметров:

- **Функция:** – **Выход управления ИУ,**
- **Ресурс** и **Направление:** номер ИУ и направление, к которым привязан картоприемник,
- **Нормальное состояние:** – **Не запитан.**

Физический контакт - выход
✕

Контакт: NO3/C3/NC3 ▼

Функция: Выход управления ИУ ▼

Ресурс: 1 ▼

Направление: 1 ▼

Нормальное состояние: Не запитан ▼

Удалить
Сохранить
Отменить

6. Временные карты для посетителей можно выдавать в разделе Web-интерфейса **Доступ** → **Пользователи**. При добавлении нового пользователя:
- на вкладке **Общие права** выберите **Тип:** – **Посетитель,**
 - на вкладке **Индивидуальные права** для ИУ, контролируемого картоприемником, задайте соответствующие права доступа и критерии верификации для посетителя, при этом для параметра **Подверженность верификации от ВВУ:** установите значение **Да,** при этом значение параметра **Заблокирован** данного набора прав должно быть **Нет.**

Приложение 4. Настройка *PERCo-CT/L04.2*, *PERCo-CT03.2* для работы с картоприемником в Web-интерфейсе



Внимание!

При помощи Web-интерфейса можно настроить только самый простой алгоритм изъятия карт у посетителей, более расширенная настройка возможна при помощи ПО *PERCo-Web* или *PERCo-S-20*. Контроллеры *PERCo-CT/L04* (*PERCo-CT03*) настройку работы с картоприемником через Web-интерфейс не поддерживают.

- В разделе **Конфигурация** → **Редактировать** → **Исполнительные устройства** выберите исполнительное устройство, к которому физически подключен картоприемник, затем выберите **Считыватель 1** или **Считыватель 2** в зависимости от направления прохода, контролируемого картоприемником. В параметрах считывателя установите:
 - для параметра **Верификация** – значение **ВВУ**,
 - в группе параметров **Верификация от ВВУ в РКД «Контроль»** для параметра **При запросе на проход посетителем** – значение **Да** и также установите необходимые значения параметров **Запуск верификации для посетителей** и **Время ожидания подтверждения от ВВУ**.
- В разделе **Конфигурация** → **Редактировать** → **Физические контакты**:

- для входа, к которому физически подключен выход картоприемника «Карта Изъята» установите следующие значения параметров:
 - **Нормальное состояние:** – **Разомкнут**,
 - **Функция:** – **Вход подтверждения от ВВУ**,
 - **ИУ:** – **1** (номер ИУ, к которому физически подключен картоприемник),
 - **Направление:** – **1** или **2** (в зависимости от направления прохода, контролируемого картоприемником):
- Для выхода, к которому физически подключен вход картоприемника «Изъять карту» установите следующие значения параметров:
 - **Нормальное состояние:** – **Не запитан**,
 - **Функция:** – **Выход:**

Физический контакт Выход 3

Нормальное состояние: Не запитан

Функция: Выход

Сохранить Отменить

3. В разделе **Конфигурация** → **Редактировать** → **Внутренние реакции** добавьте следующую внутреннюю реакцию:
- **Тип источника** – **Предъявление идентификатора посетителя**,
 - **Номер источника** – **1** (номер ИУ, к которому подключен картоприемник),
 - **Номер направления** – **1** или **2** (в зависимости от направления прохода, контролируемого картоприемником),
 - **Тип приемника** – **Активизировать выход**,
 - **Номер приемника** – **3** (номер выхода, к которому физически подключен вход картоприемника «Изъять карту»),
 - **Характеристика реакции** – **Время срабатывания**:

Внутренняя реакция 1

Тип источника: Предъявление идентификатора посетителя

Номер источника: 1

Направление источника: 1

Тип приемника: Активизировать выход

Номер приемника: 3

Направление приемника: 1

Время реакции: Нет

Характеристика реакции: Время срабатывания

Удалить Сохранить Отменить

4. Любой свободный вход контроллера можно задействовать для приема сигнала *Alarm* от картоприемника. Для этого нужно задать реакцию на активизацию данного входа, например, блокирование считывателя для направления прохода, контролируемого картоприемником:

| Внутренняя реакция 2 | |
|-------------------------|-------------------------|
| Тип источника: | Вход |
| Номер источника: | 5 |
| Направление источника: | 1 |
| Тип приемника: | Блокировать считыватель |
| Номер приемника: | 1 |
| Направление приемника: | 1 |
| Время реакции: | Нет |
| Характеристика реакции: | Время срабатывания |

Удалить Сохранить Отменить

5.

**Внимание!**

Если индикация разрешения прохода картоприемника управляется непосредственно с платы управления турникета, то в этом случае требования данного пункта выполнять не требуется.

В разделе **Конфигурация** → **Редактировать** → **Физические контакты** для выхода контроллера, к которому физически подключен вход картоприемника «LED», установите следующие значения параметров:

- **Нормальное состояние:** – Не запитан,
- **Функция:** – Выход.

В разделе **Конфигурация** → **Редактировать** → **Внутренние реакции** добавьте следующую внутреннюю реакцию:

- **Тип источника** – Разблокировка ИУ,
- **Номер источника** – 1 (номер ИУ, к которому подключен картоприемник),
- **Номер направления** – 1 или 2 (в зависимости от направления прохода, контролируемого картоприемником),
- **Тип приемника** – Активизировать выход,
- **Номер приемника** – номер выхода, к которому физически подключен вход картоприемника «LED»),
- **Характеристика реакции** – Время срабатывания:

| Внутренняя реакция 3 | |
|-------------------------|----------------------|
| Тип источника: | Разблокировка ИУ |
| Номер источника: | 1 |
| Направление источника: | 1 |
| Тип приемника: | Активизировать выход |
| Номер приемника: | 4 |
| Направление приемника: | 1 |
| Время реакции: | Нет |
| Характеристика реакции: | Время срабатывания |

Удалить Сохранить Отменить

Пример общего вида разделов **Внутренние реакции** и **Физические контакты** после настройки (шаблон – «Турникет», картоприемником контролируется направление «1», под управление картоприемником задействованы «Вход 6» и «Выход 3», для приема сигнала Alarm – «Вход 5», для управления индикацией картоприемника – «Выход 4»):

| Источник | | | | Приемник | | |
|----------|--|-------|-------------|-------------------------|-------|-------------|
| Номер | Тип | Номер | Направление | Тип | Номер | Направление |
| 1 | Предъявление идентификатора посетителя | 1 | 1 | Активизировать выход | 3 | 1 |
| 2 | Вход | 5 | 1 | Блокировать считыватель | 1 | 1 |
| 3 | Разблокировка ИУ | 1 | 1 | Активизировать выход | 4 | 1 |

| Контакт | Функция | ИУ | Направление | Норма |
|----------------|---------------------------|----|-------------|------------|
| Вход 1 | Вход Pass | 1 | 1 | Замкнут |
| Вход 2 | Вход Pass | 1 | 2 | Замкнут |
| Вход 3 | Не задано | | | Разомкнут |
| Вход 4 | Не задано | | | Разомкнут |
| Вход 5 (шлейф) | Вход | | | Разомкнут |
| Вход 6 (шлейф) | Вход подтверждения от ВВУ | 1 | 1 | Разомкнут |
| Вход 7 | Пульт ДУ | 1 | 1 | Разомкнут |
| Вход 8 | Пульт ДУ | 1 | 3 | Разомкнут |
| Вход 9 | Пульт ДУ | 1 | 2 | Разомкнут |
| Вход 10 | Вход пожарной тревоги | | | Замкнут |
| Выход 1 | Выход управления ИУ | 1 | 1 | Не запитан |
| Выход 2 | Выход управления ИУ | 1 | 2 | Не запитан |
| Выход 3 | Выход | | | Не запитан |
| Выход 4 | Выход | | | Не запитан |
| Выход 5 | Не задано | | | Не запитан |
| Выход 6 | Не задано | | | Не запитан |
| Выход 7 | Выход индикации ДУ | 1 | 1 | Запитан |
| Выход 8 | Выход индикации ДУ | 1 | 3 | Запитан |
| Выход 9 | Выход индикации ДУ | 1 | 2 | Запитан |

6. Временные карты для посетителей можно выдавать в разделе Web-интерфейса **Карты доступа**. Сначала введите их в основной список карт в подразделе **Ввод**, затем в подразделе **Список** выберите выдаваемую посетителю карту доступа и в открывшемся окне карты:

- на вкладке **Основное** выберите **Тип карты** – **Временный**, затем в соответствующих строках определите срок действия карты,
- на вкладке **Права доступа** в правах с номером, установленным для считывателя 1 или 2 (в зависимости от направления прохода, контролируемого картоприемником), для параметра **Верификация** установите значение **Да**, при этом **Статус** данного набора прав должен быть **Разблокирован**.

66,22532

Основное | Права доступа

Тип карты: Временный

Действует с: 07/09/2017 Час: 10 Мин: 15

Действует до: 07/09/2017 Час: 17 Мин: 30

Стоп лист: Нет

Карта ТС: Нет

ФИО: Посетитель

Удалить | Сохранить | Отменить

66,22532

Основное | Права доступа

Номер прав: 1

Временной критерий доступа: Временная зона

Номер временного критерия: 0

Номер охранной зоны: 1

Права доступа: Доступ

Комиссионирование других карт: Нет

Антипассбэк: Нет

Верификация: Да

Статус: Разблокирован

Удалить | Сохранить | Отменить

ООО «ПЭРКо»

Call-центр: 8-800-333-52-53 (бесплатно)
Тел.: (812) 247-04-57

Почтовый адрес:
194021, Россия, Санкт-Петербург,
Политехническая улица, дом 4, корпус 2

Техническая поддержка:
Call-центр: 8-800-775-37-05 (бесплатно)
Тел.: (812) 247-04-55

system@perco.ru - по вопросам обслуживания электроники
систем безопасности

turniket@perco.ru - по вопросам обслуживания турникетов и
ограждений

locks@perco.ru - по вопросам обслуживания замков

soft@perco.ru - по вопросам технической поддержки
программного обеспечения

www.perco.ru



www.perco.ru