

Общество с ограниченной ответственностью
"Прософт-Системы"

УТВЕРЖДЕН

ПБКМ.424359.012 РЭ - ЛУ

ОКПД2 26.51.45.190

КОНТРОЛЛЕРЫ МНОГОФУНКЦИОНАЛЬНЫЕ ARIS-11XX

Руководство по эксплуатации
ПБКМ.424359.012 РЭ

Име. № подл.	
Подп. и дата	
Взам. инв. №	
Име. № дубл.	
Подп и дата	

Екатеринбург

Содержание

1 Описание и работа.....	8
1.1 Назначение и функциональные характеристики.....	8
1.1.1 Назначение.....	8
1.1.2 Функциональные характеристики.....	9
1.2 Метрологические характеристики.....	13
1.2.1 Номинальные значения.....	13
1.2.2 Метрологические характеристики собственных часов модуля Вх.1.....	13
1.2.3 Метрологические характеристики при измерении параметров переменного тока по классу А с помощью модулей М4.1.....	13
1.2.4 Метрологические характеристики при измерении показателей качества электроэнергии по классу А с помощью модулей М4.1.....	17
1.2.5 Метрологические характеристики при измерении электрической энергии с помощью модулей М4.1.....	23
1.3 Технические характеристики.....	26
1.3.1 Специальное программное обеспечение.....	26
1.3.2 Информационная безопасность.....	28
1.3.3 Самодиагностика.....	32
1.3.4 Время установления и продолжительность рабочего режима.....	33
1.3.5 Производительность и быстродействие.....	34
1.3.6 Характеристики дискретных входов/выходов.....	34
1.3.7 Показатели надежности.....	37
1.3.8 Помехоустойчивость и помехоэмиссия.....	37
1.3.9 Параметры изоляции.....	40
1.3.10 Устойчивость к внешним воздействиям.....	40
1.4 Конструкция и состав изделия.....	41
1.4.1 Общее описание.....	41
1.4.2 Модули источников питания (Ах.1).....	43
1.4.3 Модули процессорные (Вх.1).....	51
1.4.4 Модули дискретных входов (Dх.1).....	56
1.4.5 Модули дискретных входов/выходов (Fх.1).....	60
1.4.6 Модули дискретных выходов. 8 выходов (С1.1).....	65
1.4.7 Модули аналоговых входов (Mх.1).....	66
1.4.8 Модули ввода унифицированных аналоговых сигналов постоянного тока (G1.1).....	75
1.4.9 Модули коммуникационных портов (Ех.1).....	77
1.4.10 Модули бесперебойного питания (Uх.1).....	81
1.4.11 Панель индикации и управления HMI4.....	85
1.5 Устройство и работа.....	89
1.5.1 Подключение ARIS-11xxE к ARIS-11xx или совместимому устройству ARIS.....	94

1.6 Комплектность.....	95
1.7 Маркировка и пломбирование.....	95
1.8 Упаковка.....	97
1.8.1 Потребительская тара.....	97
1.8.2 Транспортная тара.....	98
2 Использование по назначению.....	99
2.1 Эксплуатационные ограничения.....	99
2.1.1 Требования к внешним условиям.....	99
2.1.2 Требования к целостности оборудования.....	99
2.1.3 Требования к размещению ARIS-11xx / ARIS-11xxE.....	99
2.1.4 Требования к питанию.....	99
2.1.5 Требования к интерфейсам связи.....	100
2.2 Подготовка к использованию.....	101
2.2.1 Меры безопасности при подготовке изделия.....	101
2.2.2 Осмотр и проверка готовности к использованию.....	101
2.2.3 Проверка включения.....	102
2.3 Использование изделия.....	103
2.3.1 Настройка параметров.....	103
2.3.2 Контроль работоспособности.....	104
2.3.3 Перечень возможных неисправностей.....	104
2.3.4 Рекомендации при обнаружении недостатков и обновлению встроенного СПО ARIS.....	105
2.3.5 Процедура обновления СПО A101, A102.....	105
2.3.6 Меры безопасности при эксплуатации.....	106
2.3.7 Меры по информационной безопасности при эксплуатации.....	106
2.3.8 Подключение дополнительного Модульного блока.....	106
2.4 Действия в экстремальных условиях.....	107
3 Техническое обслуживание.....	108
3.1 Общие указания.....	108
3.2 Меры безопасности.....	108
3.3 Порядок технического обслуживания.....	108
3.4 Проверка работоспособности.....	109
4 Транспортирование и хранение.....	110
5 Утилизация.....	111
Приложение А (справочное) Ссылочные нормативные документы.....	112
Приложение Б (обязательное) Код заказа.....	115
Приложение В (обязательное) Протоколы обмена и поддерживаемое оборудование.....	119
Приложение Г (справочное) Организация хранилища данных.....	123

Приложение Д (справочное) Расчет ЗИП.....	128
Приложение Е (обязательное) Общий вид ARIS-11xx, габаритные размеры и масса.....	129
Приложение Ж (обязательное) Выдаваемая и потребляемая мощности.....	132
Приложение И (обязательное) Параметры рассчитываемые модулем М4.1.....	134
Приложение К (обязательное) Схемы подключения измерительных цепей к модулям М1.1, М4.1.....	140
Приложение Л (обязательное) Параметры рассчитываемые модулем М8.1.....	144
Приложение М (справочное) Принцип селективного определения замыкания на землю.....	146
Приложение Н (обязательное) Схемы подключения измерительных цепей к модулю М8.1.....	148
Приложение П (обязательное) Датчики тока DR100-xx.....	155

Принятые сокращения

АСТУЭ	автоматизированная система технического учета электроэнергии;
АСУ ТП	автоматизированная система управления технологическими процессами;
ВИЭ	возобновляемые источники энергии;
ГЛОНАСС	глобальная навигационная спутниковая система России с национальной шкалой координирования времени РФ UTC (SU);
ГНСС (GNSS)	глобальная навигационная спутниковая система, основной источник времени - спутниковая система ГЛОНАСС (Global Navigation Satellite System);
КА	коммутационный аппарат;
МИП	микропроцессорный измерительный преобразователь;
МП РЗА	микропроцессорный терминал релейной защиты и автоматики;
МФЗ	междуфазное замыкание;
ОЗЗ	однофазное замыкание на землю;
ПАО	публичное акционерное общество;
ПК	персональный компьютер для тестирования, под управлением ОС Windows;
ПКЭ	показатели качества электрической энергии;
ПО	программное обеспечение;
ПС	подстанция;
ПУ	прибор учета;
РП	распределительный пункт;
РПН	регулирование напряжения под нагрузкой;
САВС	система автоматического восстановления сети;
СИ	система измерений;
ТН	трансформатор напряжения;
ТП	трансформаторная подстанция;
ТС	телесигнализация, телесигнал;
ТТ	трансформатор тока;
УСО	устройство связи с объектом;
УСПД	устройство сбора и передачи данных;
ЦИУ	цифровое измерительное устройство;
АС	(англ. Alternating current) переменный ток;
DC	(англ. Direct current) постоянный ток;
FBD	(англ. Function Block Diagram) графический язык программирования стандарта МЭК 61131-3;
GSM	(англ. Global System for Mobile Communications) глобальный цифровой стандарт для мобильной сотовой связи, с разделением частотного канала по принципу множественного доступа с разделением по времени и средней степени безопасности;
NTP	(англ. Network Time Protocol) сетевой протокол для синхронизации внутренних часов компьютера с использованием сетей с переменной латентностью;

PTP

(англ. Precision Time Protocol) протокол, используемый для синхронизации часов по компьютерной сети с точностью синхронизации менее микросекунды в локальных сетях.

Дата введения: __. __.2025

Настоящее руководство по эксплуатации (далее – РЭ) предназначено для изучения контроллеров многофункциональных ARIS-11xx (далее – ARIS-11xx).

Контроллеры многофункциональные ARIS-11xx имеют три варианта исполнения:

- контроллеры ARIS-11xx (далее – ARIS-11xx);
- крейты расширения ARIS-11xxE (далее – ARIS-11xxE)
- модульные блоки.

ARIS-11xx соответствуют требованиям ПБКМ.424359.012 ТУ, требованиям ПАО "Россети" и техническим регламентам Таможенного союза (ТР ТС 020, ТР ТС 004).

Перечень документов, на которые ссылается настоящее РЭ приведен в Приложении [А](#).

1 Описание и работа

1.1 Назначение и функциональные характеристики

1.1.1 Назначение

ARIS-11xx в зависимости от исполнения могут применяться в качестве:

- контроллера АСУ ТП (телемеханики) ПС 110-0,4 кВ или ТП/ПП 20-0,4 кВ;
- устройства сбора передачи данных об электрической энергии;
- контроллера ячейки 20/10/6/0,4 кВ;
- счетчика электроэнергии с функциями прибора ПКЭ по классу А;
- преобразователя дискретных сигналов.

ARIS-11xx предназначены для:

- сбора, передачи и обработки данных;
- сбора и хранения данных коммерческого и технического учета электрической энергии;
- регистрации дискретных сигналов;
- приема и выдачи команд управления;
- формирования собственной шкалы времени, синхронизированной по сигналам глобальных навигационных спутниковых систем ГНСС и других источников с национальной шкалой координированного времени Российской Федерации UTC (SU);
 - измерений и вычисления параметров сети и показателей качества электрической энергии;
 - учета электрической энергии;
 - сбора данных с микропроцессорных измерительных преобразователей, приборов измерений показателей качества электрической энергии, микропроцессорных терминалов релейной защиты и автоматики, модулей ввода-вывода дискретных и аналоговых сигналов по стандартным цифровым протоколам Modbus, МЭК 60870-5-101, МЭК 60870-5-104, МЭК 60870-5-103, МЭК 61850-8-1, SPA, Старт и др., а также - по проприетарным протоколам устройств;
 - опроса счетчиков электроэнергии по проприетарным протоколам и по протоколу МЭК 62056 (DLMS/COSEM и СПОДЭС);
 - синхронизации шкал времени счетчиков, МИП, ЦИУ с собственной шкалой времени по протоколам ГОСТ Р МЭК 60870-5-101, ГОСТ Р МЭК 60870-5-103, ГОСТ Р МЭК 60870-5-104, NTP (NTPv4), МЭК 62056 (DLMS/COSEM и СПОДЭС), по проприетарным протоколам устройств;
 - сбора информации о состоянии объектов измерений и о результатах измерений (объект измерений – сетевая подстанция, вводное распределительное устройство, на которых организуется учет электроэнергии; состояние объекта – данные, полученные по каналам телесигнализации и телеизмерения);
 - обеспечения автоматического поиска счетчиков и включение в схему опроса (с соответствующим модемом) при предоставлении производителями приборов учета соответствующих интерфейсов и протоколов обмена данными;
 - записи осциллограмм;
 - обработки пользовательских алгоритмов, в том числе алгоритмов оперативных блокировок.

Для увеличения информационной емкости ARIS-11xx применяются ARIS-11xxE.

ARIS-11xxE может применяться с другими совместимыми устройствами. К совместимым устройствам линейки ARIS относятся: ARIS-22xx, ARIS-28xx, ARIS-42xx, ARIS-23xx.

ARIS-11xxE совместно с ARIS-11xx или совместимым устройством ARIS предназначены для:

- регистрации дискретных сигналов;
- приема и выдачи команд управления.

ARIS-11xxE осуществляют обмен данными с ARIS-11xx или совместимым устройством ARIS.

Пример кода заказа ARIS-11xx / ARIS-11xxE и расшифровка обозначений представлен в Приложении Б.

1.1.2 Функциональные характеристики

1.1.2.1 Организация сбора, передачи и обработки данных

ARIS-11xx выполняют обмен данными с внешними устройствами через интерфейсы связи по протоколам обмена.

Обмен данными осуществляется:

- по регламенту (расписанию или меткам времени);
- спорадически;
- по запросу.

ARIS-11xx выполняют дорасчет данных на основе аналоговой информации, полученной от внешних устройств.

ARIS-11xx выполняют передачу данных не менее, чем в 20 направлений через интерфейсы связи по протоколам обмена.

Передача данных осуществляется по резервируемым каналам связи с автоматическим переключением на резервный канал в случае отказа основного канала. Передача данных по основному каналу восстанавливается автоматически.

ARIS-11xx хранят в энергозависимой памяти не менее 2000 событий (настраиваемый параметр) до подтверждения приема для МЭК 60870-5-101/104.

Перечень протоколов обмена и возможных опрашиваемых внешних устройств приведен в Приложении В.

1.1.2.2 Сбор, передача и хранение данных коммерческого и технического учета электрической энергии

ARIS-11xx имеют возможность сбора данных коммерческого и технического учета электроэнергии со счетчиков электрической энергии и передачи их на верхние уровни.

ARIS-11xx обеспечивают автоматический поиск счетчиков и включение их в схему опроса, при предоставлении производителями приборов учета соответствующих интерфейсов и протоколов.

Хранение данных осуществляется в энергонезависимой памяти ARIS-11xx в виде коротких, основных, суточных, месячных и годовых архивов.

Интерфейс контроллера предусматривает настройку архивов.

Для основных и коротких архивов настраиваются:

- интервал архивирования от 60 с до 60 мин из ряда 1 / 3 / 5 / 15 / 30 / 60;
- глубина архивирования.

Для суточных, месячных и годовых архивов настраивается только глубина архивирования.

Глубина архивирования данных по каждому каналу внешнего прибора учета настраивается и составляет:

- для тридцатиминутных приращений электропотребления (выработки) – не менее 45 суток, не менее чем на 1000 приборов учета;
- для часовых приращений электропотребления (выработки) – не менее 90 суток, не менее чем на 1000 приборов учета;
- для месячных приращений электропотребления (выработки) – не менее 36 месяцев, не менее чем на 1000 приборов учета.

Глубина архивирования данных по каждому каналу внутреннего учетного модуля ARIS-11xx настраивается и составляет:

- для тридцатиминутных приращений электропотребления (выработки) – не менее 90 суток;
- для часовых приращений электропотребления (выработки) – не менее 180 суток;
- для значений энергии, зафиксированных на начало суток, нарастающим итогом суммарно и отдельно по тарифам – не менее 180 суток;
- для значений энергии, зафиксированных на начало месяца, нарастающим итогом суммарно и отдельно по тарифам – не менее 36 месяцев.

Организация хранилища данных выполняется в соответствии с Приложением Г.

1.1.2.3 Регистрация дискретных сигналов

ARIS-11xx / ARIS-11xxE выполняют регистрацию дискретных сигналов через фиксацию состояния дискретных входов модулей.

ARIS-11xx / ARIS-11xxE имеют возможность формирования двухпозиционных дискретных сигналов.

ВНИМАНИЕ! "Двухпозиционные" (двухбитные) сигналы могут быть сформированы только из однопозиционных сигналов, подключенных к разъему (разъемам) одного и того же модуля.

ARIS-11xx / ARIS-11xxE выполняют проверку достоверности значений дискретных сигналов, сигнализирующих о положении КА (с формированием признака неисправности).

1.1.2.4 Прием и выдача команд управления

ARIS-11xx / ARIS-11xxE выполняют трансляцию команд управления от цифровых устройств и ПК в цифровые устройства по протоколам обмена. Перечень протоколов обмена приведен в Приложении В.

ARIS-11xx / ARIS-11xxE выполняют отключение / включение потребителей электроэнергии и ограничение предельной мощности нагрузки потребителей.

ARIS-11xx / ARIS-11xxE поддерживают разделение прав на управление КА между пользователями различных уровней управления.

1.1.2.5 Синхронизация собственной шкалы времени

В ARIS-11xx синхронизация собственной шкалы времени осуществляется (процессорный модуль Вх) с национальной шкалой координированного времени РФ UTC (SU):

- с использованием встроенного или внешнего источника точного времени ГНСС (спутниковая система ГЛОНАСС) с использованием PPS-сигнала;
- с использованием NTP-серверов (версия протокола NTPv4) без или с использованием PPS-сигнала;
- с использованием РТР-серверов (версия протокола IEEE 1588 v2);
- с использованием источников точного времени систем верхнего уровня.

ARIS-11xx обеспечивает синхронизацию времени счетчиков, МИП, ЦИУ с собственной шкалой времени по протоколам:

- NTP (NTPv4);
- МЭК 60870-5-101 / 103 / 104.
- проприетарным протоколам поддерживаемых устройств.

1.1.2.6 Измерение и вычисление параметров электрической сети и учет электрической энергии

При наличии в коде заказа модулей М4.1, ARIS-11xx выполняют измерение и вычисление параметров электрической сети и учет электрической энергии.

ARIS-11xx осуществляют функции:

- счетчика электроэнергии без функций прибора ПКЭ;
- счетчика электроэнергии с функциями прибора ПКЭ по классу А.

В части тарификации и учета электроэнергии ARIS-11xx обеспечивают:

- 1) расчет активной энергии с классом точности 0,2S и реактивной энергии с классом точности 0,5 в прямом и обратном направлениях (с возможностью учета потерь);
- 2) ведение массивов профилей активной и реактивной электрической энергии с программируемым временем интегрирования;
- 3) фиксацию максимальных значений мощности;
- 4) бестарифный учет активной и реактивной электрической энергии с учетом активных и реактивных потерь в линиях электропередач и силовом трансформаторе;
- 5) многотарифный учет активной и реактивной электрической энергии прямого и обратного направления и четырехквadrантной реактивной энергии (восемь каналов учета);
- 6) возможность конфигурирования для работы в однонаправленном режиме (на линиях с потоком энергии в одном направлении) с возможностью учитывать:
 - а) активную энергию прямого и обратного направлений – как активную энергию прямого направления (учет по модулю независимо от направления тока в каждой фазе сети);
 - б) реактивную энергию первого и третьего квадрантов – как реактивную энергию прямого направления и реактивную энергию первого квадранта (индуктивная нагрузка);
 - в) реактивную энергию четвертого и второго квадрантов – как реактивную энергию обратного направления и реактивную энергию четвертого квадранта (емкостная нагрузка).
- 7) ведение архивов тарифицированной учтенной энергии и нетарифицированной энергии с учетом потерь (активной, реактивной прямого и обратного направлений, а также четырехквadrантной реактивной энергии):
 - а) всего от сброса (нарастающий итог);
 - б) на начало суток;
 - в) на начало месяца;
 - г) на начало текущего и предыдущего года.

Многотарифная система учета электроэнергии имеет следующие характеристики:

- восемь полностью программируемых тарифных и суммарных регистров энергии и максимальной мощности для коммерческого учета электроэнергии (с возможностью учета потерь);
- восемь тарифов, 12 сезонов, восемь типов дней;
- не менее восьми переключений тарифов в день, программируемый сезонный календарь и тарифная схема.

В части ведения массивов профилей электрической энергии ARIS-11xx обеспечивают:

- 1) возможность ведения не менее двух независимых массивов профилей (энергий активной, реактивной, прямого и обратного направления), с конфигурируемым временем

интегрирования от 1 до 60 мин (из ряда 1 / 2 / 3 / 5 / 10 / 15 / 20 / 30 / 60) – основного и дополнительного.

Глубина хранения основного профиля по каналу встроенного учетного устройства:

- а) для интервалов с временем интегрирования 30 мин – не менее 90 суток;
- б) для интервалов с временем интегрирования 60 мин – не менее 180 суток;

Глубина хранения основного профиля по каналу внешнего счетчика:

- а) для интервалов с временем интегрирования 30 мин – не менее 45 суток;
- б) для интервалов с временем интегрирования 60 мин – не менее 90 суток;

2) возможность учета активных и реактивных потерь в линии электропередачи и в силовом трансформаторе;

3) возможность регистрации максимальных значений мощности (активной, реактивной, прямого и обратного направления) по каждому массиву профиля мощности с использованием двенадцати сезонного расписания утренних и вечерних максимальных значений;

4) фиксацию в архивах счетчика максимальных значений мощности:

- а) от момента сброса (ручной сброс или сброс по команде через интерфейс);
- б) за текущий месяц и не менее чем 12 предыдущих месяцев;
- в) автоматическое формирование суточного профиля нагрузки для энергии и максимальной мощности.

В части фиксации и вычисления параметров сети ARIS-11xx обеспечивают:

- получение мгновенных и вычисление усредненных значений напряжений и токов, мощности, коэффициентов мощности, частоты;
- вычисление усредненных интервальных значений тока, напряжения, мощности;
- фиксацию максимальных и минимальных значений полученных и рассчитанных параметров.

При выполнении функций прибора ПКЭ, ARIS-11xx обеспечивают:

- вычисление ПКЭ по ГОСТ 32144 по классу А (Приложение И).
- задание программируемых нормально и предельно допустимых значений, порогов срабатывания;
- формирование недельных отчетов по результатам измерений ПКЭ, оформленных в соответствии с ГОСТ 33073;
- накопление и хранение недельных отчетов ПКЭ, срок хранения отчетов – не менее трех месяцев.

1.1.2.7 Осциллографирование

ARIS-11xx обеспечивают регистрацию осциллограмм в формате COMTRADE (регистрация с частотой 288 точек на период промышленной частоты).

ARIS-11xx выполняют запись следующих параметров:

- мгновенных значений фазных напряжений и напряжения нулевой последовательности;
- мгновенных значений фазных токов и тока нулевой последовательности.

1.1.2.8 Алгоритмы

ARIS-11xx имеют возможность выполнения более 200 пользовательских алгоритмов, в том числе алгоритмов оперативной блокировки.

При наличии в коде заказа модулей М4.1 ARIS-11xx имеют возможность выполнять алгоритмы в составе САВС.

1.2 Метрологические характеристики

1.2.1 Номинальные значения

Номинальные среднеквадратические значения фазного напряжения переменного тока, фазного напряжения переменного тока прямой, обратной и нулевой последовательностей: $U_{\text{ном}} = 110/\sqrt{3} / 220 \text{ В}$.

Номинальные среднеквадратические значения междуфазного напряжения переменного тока, междуфазного напряжения переменного тока прямой, обратной и нулевой последовательностей: $U_{\text{МФном}} = 100 / 380 \text{ В}$.

Номинальные среднеквадратические значения силы переменного тока, силы переменного тока прямой, обратной и нулевой последовательностей: $I_{\text{ном}} = 1 / 5 \text{ А}$.

Номинальное значение частоты переменного тока: $f = 50 \text{ Гц}$.

Температура окружающей среды в нормальных условиях эксплуатации от плюс 15°C до плюс 35°C .

1.2.2 Метрологические характеристики собственных часов модуля Вх.1

Метрологические характеристики собственных часов приведены в таблице 1.

Таблица 1

Наименование характеристики	Значение
Пределы допускаемого смещения собственной шкалы времени относительно национальной шкалы времени UTC (SU) в режиме синхронизации по внутреннему приемнику точного времени ГНСС с использованием его PPS-сигнала, мс	± 1
Пределы допускаемого смещения собственной шкалы времени относительно национальной шкалы времени UTC (SU) в режиме синхронизации по внешнему источнику точного времени NTP с использованием внешнего PPS-сигнала, мс	± 1
Пределы допускаемого смещения собственной шкалы времени относительно национальной шкалы времени UTC (SU) в режиме синхронизации по внешнему источнику точного времени NTP без использования PPS-сигнала, мс	± 10
Пределы допускаемого смещения собственной шкалы времени относительно национальной шкалы времени UTC (SU) в режиме синхронизации по внешнему источнику точного времени PTP, мкс	± 100
Пределы допускаемой погрешности хранения собственной шкалы времени (без коррекции от источника точного времени), с/сут	± 1

1.2.3 Метрологические характеристики при измерении параметров переменного тока по классу А с помощью модулей М4.1

Метрологические характеристики модулей М4.1 при измерении параметров переменного тока приведены в таблице 2.

Таблица 2

Наименование характеристики	Диапазон измерений	Пределы допускаемой абсолютной (Δ), относительной (δ), приведенной (γ) погрешности измерений ¹⁾²⁾	Температурный коэффициент, %/°C
Частота переменного тока f , Гц	от 42,5 до 57,5	$\pm 0,01$ Гц (Δ)	–
Среднеквадратическое значение фазного напряжения переменного тока U_1, U_2, U_3, U_4, V	от $0,05 \cdot U_{\text{НОМ}}$ до $1,50 \cdot U_{\text{НОМ}}$	$\pm 0,1$ % (γ)	0,01
Среднеквадратическое значение фазного напряжения переменного тока основной частоты $U_{1(1)}, U_{2(1)}, U_{3(1)}, U_{4(1)}, V$	от $0,05 \cdot U_{\text{НОМ}}$ до $1,50 \cdot U_{\text{НОМ}}$	$\pm 0,1$ % (γ)	0,01
Среднее среднеквадратических значений фазного напряжения переменного тока $U_{\Phi \text{ ср}}, V$	от $0,05 \cdot U_{\text{НОМ}}$ до $1,50 \cdot U_{\text{НОМ}}$	$\pm 0,1$ % (γ)	0,01
Среднее среднеквадратических значений фазного напряжения переменного тока основной частоты $U_{\Phi \text{ ср}}(1), V$	от $0,05 \cdot U_{\text{НОМ}}$ до $1,50 \cdot U_{\text{НОМ}}$	$\pm 0,1$ % (γ)	0,01
Среднеквадратическое значение фазных напряжений переменного тока прямой, обратной и нулевой последовательности U_1, U_2, U_0, V	от $0,05 \cdot U_{\text{НОМ}}$ до $1,50 \cdot U_{\text{НОМ}}$	$\pm 0,1$ % (γ)	0,01
Среднеквадратическое значение междуфазного напряжения переменного тока $U_{12}, U_{23}, U_{31}, V$	от $0,05 \cdot U_{\text{МФНОМ}}$ до $1,50 \cdot U_{\text{МФНОМ}}$	$\pm 0,1$ % (γ)	0,01
Среднеквадратическое значение междуфазного напряжения переменного тока основной частоты $U_{12(1)}, U_{23(1)}, U_{31(1)}, V$	от $0,05 \cdot U_{\text{МФНОМ}}$ до $1,50 \cdot U_{\text{МФНОМ}}$	$\pm 0,1$ % (γ)	0,01
Среднее среднеквадратических значений междуфазного напряжения переменного тока $U_{\text{МФ ср}}, V$	от $0,05 \cdot U_{\text{МФНОМ}}$ до $1,50 \cdot U_{\text{МФНОМ}}$	$\pm 0,1$ % (γ)	0,01
Среднее среднеквадратических значений междуфазного напряжения переменного тока основной частоты $U_{\text{МФ ср}}(1), V$	от $0,05 \cdot U_{\text{МФНОМ}}$ до $1,50 \cdot U_{\text{МФНОМ}}$	$\pm 0,1$ % (γ)	0,01

Наименование характеристики	Диапазон измерений	Пределы допускаемой абсолютной (Δ), относительной (δ), приведенной (γ) погрешности измерений ¹⁾²⁾	Температурный коэффициент, %/°C
Среднеквадратическое значение междуфазных напряжений переменного тока прямой и обратной последовательности $U_{1мф}$, $U_{2мф}$, В	от $0,05 \cdot U_{МФном}$ до $1,50 \cdot U_{МФном}$	$\pm 0,1$ % (γ)	0,01
Среднеквадратическое значение силы переменного тока I_1, I_2, I_3, I_4 , А	от $0,01 \cdot I_{ном}$ до $1,50 \cdot I_{ном}$	$\pm 0,1$ % (γ)	0,01
Среднеквадратическое значение силы переменного тока основной частоты $I_1 (1)$, $I_2 (1)$, $I_3 (1)$, $I_4 (1)$, А	от $0,01 \cdot I_{ном}$ до $1,50 \cdot I_{ном}$	$\pm 0,1$ % (γ)	0,01
Среднее среднеквадратических значений силы переменного тока по трем фазам $I_{фср}$, А	от $0,01 \cdot I_{ном}$ до $1,50 \cdot I_{ном}$	$\pm 0,1$ % (γ)	0,01
Среднее среднеквадратических значений силы переменного тока основной частоты по трем фазам $I_{фср} (1)$, А	от $0,01 \cdot I_{ном}$ до $1,50 \cdot I_{ном}$	$\pm 0,1$ % (γ)	0,01
Среднеквадратическое значение силы переменного тока прямой, обратной и нулевой последовательности I_1, I_2, I_0 , А	от $0,01 \cdot I_{ном}$ до $1,50 \cdot I_{ном}$	$\pm 0,1$ % (γ)	0,01
Активная фазная и трехфазная электрическая мощность P_1, P_2, P_3, P_4 , P , Вт	от $0,05 \cdot U_{ном}$ до $1,50 \cdot U_{ном}$ от $0,01 \cdot I_{ном}$ до $1,50 \cdot I_{ном}$	$\pm 0,2$ % (γ)	0,02
Активная фазная и трехфазная электрическая мощность основной частоты $P_1 (1), P_2 (1), P_3 (1), P_4 (1)$, $P(1)$, Вт	от $0,05 \cdot U_{ном}$ до $1,50 \cdot U_{ном}$ от $0,01 \cdot I_{ном}$ до $1,50 \cdot I_{ном}$	$\pm 0,2$ % (γ)	0,02
Реактивная фазная и трехфазная электрическая мощность Q_1, Q_2, Q_3, Q_4 , Q , вар	от $0,05 \cdot U_{ном}$ до $1,50 \cdot U_{ном}$ от $0,01 \cdot I_{ном}$ до $1,50 \cdot I_{ном}$	$\pm 0,5$ % (γ)	0,02
Реактивная фазная и трехфазная электрическая мощность основной частоты $Q_1 (1), Q_2 (1), Q_3 (1), Q_4 (1)$, $Q(1)$, вар	от $0,05 \cdot U_{ном}$ до $1,50 \cdot U_{ном}$ от $0,01 \cdot I_{ном}$ до $1,50 \cdot I_{ном}$	$\pm 0,5$ % (γ)	0,02
Полная фазная и трехфазная электрическая мощность $S_1, S_2, S_3, S_4, S, S, B \cdot A$	от $0,05 \cdot U_{ном}$ до $1,50 \cdot U_{ном}$ от $0,01 \cdot I_{ном}$ до $1,50 \cdot I_{ном}$	$\pm 0,5$ % (γ)	0,02

Наименование характеристики	Диапазон измерений	Пределы допускаемой абсолютной (Δ), относительной (δ), приведенной (γ) погрешности измерений ¹⁾²⁾	Температурный коэффициент, %/°C
Полная фазная и трехфазная электрическая мощность основной частоты $S_1(1), S_2(1), S_3(1), S_4(1), S(1), В \cdot А$	от $0,05 \cdot U_{НОМ}$ до $1,50 \cdot U_{НОМ}$ от $0,01 \cdot I_{НОМ}$ до $1,50 \cdot I_{НОМ}$	$\pm 0,5\%$ (γ)	0,02
Активная электрическая мощность прямой, обратной и нулевой последовательности $P_1, P_2, P_0, Вт$	от $0,05 \cdot U_{НОМ}$ до $1,50 \cdot U_{НОМ}$ от $0,01 \cdot I_{НОМ}$ до $1,50 \cdot I_{НОМ}$	$\pm 0,2\%$ (γ)	0,02
Реактивная электрическая мощность прямой, обратной и нулевой последовательности $Q_1, Q_2, Q_0, вар$	от $0,05 \cdot U_{НОМ}$ до $1,50 \cdot U_{НОМ}$ от $0,01 \cdot I_{НОМ}$ до $1,50 \cdot I_{НОМ}$	$\pm 0,5\%$ (γ)	0,02
Полная электрическая мощность прямой, обратной и нулевой последовательности $S_1, S_2, S_0, В \cdot А$	от $0,05 \cdot U_{НОМ}$ до $1,50 \cdot U_{НОМ}$ от $0,01 \cdot I_{НОМ}$ до $1,50 \cdot I_{НОМ}$	$\pm 0,5\%$ (γ)	0,02
Угол фазового сдвига между напряжением и током основной частоты $\varphi_{UII(1)}, \varphi_{UI2(1)}, \varphi_{UI3(1)}, \varphi_{UI4(1)}, ^\circ$	от -180 до +180	$\pm 0,1^\circ$ (Δ) при $0,1 \cdot I_{НОМ} \leq I \leq 1,5 \cdot I_{НОМ}$ $\pm 0,5^\circ$ (Δ) при $0,01 \cdot I_{НОМ} \leq I \leq 0,1 \cdot I_{НОМ}$	—
Угол фазового сдвига между фазными напряжениями основной частоты $\varphi_{UIU2(1)}, \varphi_{U2U3(1)}, \varphi_{U3U1(1)}, ^\circ$	от -180 до +180	$\pm 0,1^\circ$ (Δ) при $0,1 \cdot U_{НОМ} \leq U \leq 1,5 \cdot U_{НОМ}$ $\pm 0,3^\circ$ (Δ) при $0,05 \cdot U_{НОМ} \leq U \leq 0,1 \cdot U_{НОМ}$	—
Угол фазового сдвига между междуфазными напряжениями основной частоты $\varphi(U12-U23)(1), \varphi(U23-U31)(1), \varphi(U31-U12)(1), ^\circ$	от -180 до +180	$\pm 0,5^\circ$ (Δ)	—
Угол фазового сдвига между токами основной частоты $\varphi_{II2(1)}, \varphi_{I2I3(1)}, \varphi_{I3I1(1)}, ^\circ$	от -180 до +180	$\pm 0,1^\circ$ (Δ) при $0,1 \cdot I_{НОМ} \leq I < 1,5 \cdot I_{НОМ}$ $\pm 0,5^\circ$ (Δ) при $0,01 \cdot I_{НОМ} \leq I < 0,1 \cdot I_{НОМ}$	—
Угол фазового сдвига между напряжением и током прямой последовательностей $\varphi_{UIII}, ^\circ$	от -180 до +180	$\pm 0,5^\circ$ (Δ)	—
Угол фазового сдвига между напряжением и током обратной и нулевой последовательностей $\varphi_{U2I2}, \varphi_{U0I0}, ^\circ$	от -180 до +180	$\pm 0,5^\circ$ (Δ)	—
Коэффициент мощности фазный $\cos\varphi_1, \cos\varphi_2, \cos\varphi_3, \cos\varphi_4$	от -1,0 до +1,0	$\pm 0,005$ (Δ)	—

Наименование характеристики	Диапазон измерений	Пределы допускаемой абсолютной (Δ), относительной (δ), приведенной (γ) погрешности измерений ¹⁾²⁾	Температурный коэффициент, %/°C
Коэффициент мощности фазный основной частоты $\cos\varphi_1(1), \cos\varphi_2(1), \cos\varphi_3(1), \cos\varphi_4(1)$	от -1,0 до +1,0	$\pm 0,005 (\Delta)$	–
Коэффициент мощности средний по трем фазам $\cos\varphi_{cp}$	от -1,0 до +1,0	$\pm 0,005 (\Delta)$	–
Коэффициент мощности средний по трем фазам основной частоты $\cos\varphi_{cp}(1)$	от -1,0 до +1,0	$\pm 0,005 (\Delta)$	–
Коэффициент мощности Прямой, обратной и нулевой последовательности $\cos\varphi_{U111}, \cos\varphi_{U212}, \cos\varphi_{U010}$	от -1,0 до +1,0	$\pm 0,005 (\Delta)$	–
<p>¹⁾ Для параметров напряжения переменного тока погрешность приведена к номинальному значению; для параметров силы переменного тока погрешность приведена к верхнему пределу диапазона измерений ($1,5 \cdot I_{НОМ}$); для параметров электрической мощности погрешность приведена к верхнему пределу диапазона измерений ($1,5 \cdot I_{НОМ}, 1,5 \cdot U_{НОМ}$);</p> <p>²⁾ Применим термин «пределы допускаемой основной погрешности измерений» – при нормировании температурного коэффициента для конкретной метрологической характеристики</p>			

1.2.4 Метрологические характеристики при измерении показателей качества электроэнергии по классу А с помощью модулей М4.1

По методам вычисления ПКЭ ARIS-11xx соответствует требованиям ГОСТ Р 8.655, ГОСТ Р 51317.4.15. По методам вычисления ПКЭ ARIS-11xx соответствует классу А, в соответствии с определением по ГОСТ 30804.4.30 и классу I, как определено в ГОСТ 30804.4.7. Объединение результатов измерений ПКЭ на заданных интервалах времени и статистическая оценка соответствия ПКЭ требуемым нормам выполняются по ГОСТ 32144, ГОСТ 33073.

Метрологические характеристики ARIS-11xx при вычислении ПКЭ по классу А с помощью модулей М4.1 (опция QA) приведены в таблице 3.

Таблица 3

Наименование характеристики	Диапазон измерений	Пределы допускаемой абсолютной (Δ), относительной (δ), приведенной (γ) погрешности измерений ¹⁾	Дополнительная температурная погрешность, %/°C
Отклонение частоты Δf_{10} , Гц	от -7,5 до +7,5	$\pm 0,01$ Гц (Δ)	-
Положительное отклонение фазного напряжения переменного тока $\delta U_{1(+)}, \delta U_{2(+)}, \delta U_{3(+)}$, %	от 0 до 50	$\pm 0,1$ % (Δ)	0,005

Наименование характеристики	Диапазон измерений	Пределы допускаемой абсолютной (Δ), относительной (δ), приведенной (γ) погрешности измерений ¹⁾	Дополнительная температурная погрешность, %/°С
Положительное отклонение междуфазного напряжения переменного тока $\delta U_{12(+)}$, $\delta U_{23(+)}$, $\delta U_{31(+)}$, %	от 0 до 50	$\pm 0,1$ % (Δ)	0,005
Отрицательное отклонение фазного напряжения переменного тока $\delta U_{1(-)}$, $\delta U_{2(-)}$, $\delta U_{3(-)}$, %	от 0 до 95	$\pm 0,1$ % (Δ)	0,005
Отрицательное отклонение междуфазного напряжения переменного тока $\delta U_{12(-)}$, $\delta U_{23(-)}$, $\delta U_{31(-)}$, %	от 0 до 95	$\pm 0,1$ % (Δ)	0,005
Установившееся значение отклонения фазного напряжения переменного тока δU_{1y} , δU_{2y} , δU_{3y} , %	от -95 до +50	$\pm 0,1$ % (Δ)	0,005
Установившееся значение отклонения междуфазного напряжения переменного тока δU_{12y} , δU_{23y} , δU_{31y} , %	от -95 до +50	$\pm 0,1$ % (Δ)	0,005
Кратковременная доза фликера фазного напряжения переменного тока P_{St1} , P_{St2} , P_{St3} , отн.ед.	от 0,2 до 10,0	± 5 % (δ)	-
Кратковременная доза фликера междуфазного напряжения переменного тока P_{St12} , P_{St23} , P_{St31} , отн.ед.	от 0,2 до 10,0	± 5 % (δ)	-
Длительная доза фликера фазного напряжения переменного тока P_{L11} , P_{L12} , P_{L13} , отн.ед.	от 0,2 до 10,0	± 5 % (δ)	-
Длительная доза фликера междуфазного напряжения переменного тока P_{L112} , P_{L123} , P_{L131} , отн.ед.	от 0,2 до 10,0	± 5 % (δ)	-
Длительность прерывания фазного напряжения переменного тока $t_{пер1}$, $t_{пер2}$, $t_{пер3}$, с	от 0,02 до 180,00	$\pm 0,02$ с (Δ)	-
Длительность прерывания междуфазного напряжения переменного тока $t_{пер12}$, $t_{пер23}$, $t_{пер31}$, с	от 0,02 до 180,00	$\pm 0,02$ с (Δ)	-

Наименование характеристики	Диапазон измерений	Пределы допускаемой абсолютной (Δ), относительной (δ), приведенной (γ) погрешности измерений ¹⁾	Дополнительная температурная погрешность, %/°C
Длительность провала фазного напряжения переменного тока $t_{пров1}$, $t_{пров2}$, $t_{пров3}$, с	от 0,02 до 60,00	$\pm 0,02$ с (Δ)	-
Длительность провала междуфазного напряжения переменного тока $t_{пров12}$, $t_{пров23}$, $t_{пров31}$, с	от 0,02 до 60,00	$\pm 0,02$ с (Δ)	-
Длительность фазного перенапряжения переменного тока $t_{пер1}$, $t_{пер2}$, $t_{пер3}$, с	от 0,02 до 60,00	$\pm 0,02$ с (Δ)	-
Длительность междуфазного перенапряжения переменного тока $t_{пер12}$, $t_{пер23}$, $t_{пер31}$, с	от 0,02 до 60,00	$\pm 0,02$ с (Δ)	-
Глубина провала фазного напряжения $\delta U_{пров1}$, $\delta U_{пров2}$, $\delta U_{пров3}$, %	от 10 до 95	$\pm 0,2$ % (Δ)	0,01
Глубина провала междуфазного напряжения $\delta U_{пров12}$, $\delta U_{пров23}$, $\delta U_{пров31}$, %	от 10 до 95	$\pm 0,2$ % (Δ)	0,01
Остаточное значение при провале фазного напряжения переменного тока δU_{res1} , δU_{res2} , δU_{res3} , В	от $0,05 \cdot U_{НОМ}$ до $0,90 \cdot U_{НОМ}$	$\pm 0,2$ % (γ)	0,01
Остаточное значение при провале междуфазного напряжения переменного тока δU_{res12} , δU_{res23} , δU_{res31} , В	от $0,05 \cdot U_{НОМ}$ до $0,90 \cdot U_{НОМ}$	$\pm 0,2$ % (γ)	0,01
Коэффициент временного перенапряжения фазных напряжений $K_{пер1}$, $K_{пер2}$, $K_{пер3}$, отн.ед.	от 1,1 до 1,5	$\pm 0,002$ (Δ)	$\pm 0,0001$ (Δ)
Коэффициент временного перенапряжения междуфазных напряжений $K_{пер12}$, $K_{пер23}$, $K_{пер31}$, отн.ед.	от 1,1 до 1,5	$\pm 0,002$ (Δ)	$\pm 0,0001$ (Δ)
Максимальное значение напряжения фазного перенапряжения $U_{пер1}$, $U_{пер2}$, $U_{пер3}$, В	от $1,1 \cdot U_{НОМ}$ до $1,5 \cdot U_{НОМ}$	$\pm 0,2$ % (γ)	$\pm 0,01$ % (γ)

Наименование характеристики	Диапазон измерений	Пределы допускаемой абсолютной (Δ), относительной (δ), приведенной (γ) погрешности измерений ¹⁾	Дополнительная температурная погрешность, %/°С
Максимальное значение напряжения междуфазного перенапряжения $U_{пер12}, U_{пер23}, U_{пер31}, В$	от $1,1 \cdot U_{ном}$ до $1,5 \cdot U_{ном}$	$\pm 0,2 \% (\gamma)$	$\pm 0,01 \% (\gamma)$
Среднеквадратическое значение гармонической составляющей фазного напряжения переменного тока порядка n (где n от 2 до 50), $U_{1sg,n}, U_{2sg,n}, U_{3sg,n}, U_{4sg,n}, В$	от $0,001 \cdot U_{\phi(1)}$ до $0,300 \cdot U_{\phi(1)}$	$\pm 5 \% (\delta)$ при $U_{sg,n} \geq 0,01 \cdot U_{\phi(1)}$ $\pm 0,05 \% (\gamma)$ при $U_{sg,n} < 0,01 \cdot U_{\phi(1)}$	-
Среднеквадратическое значение интергармонической составляющей фазного напряжения порядка m (где m от 1 до 49), $U_{1isg,m}, U_{2isg,m}, U_{3isg,m}, U_{4isg,m}, В$	от $0,001 \cdot U_{\phi(1)}$ до $0,300 \cdot U_{\phi(1)}$	$\pm 5 \% (\delta)$ при $U_{isg,m} \geq 0,01 \cdot U_{\phi(1)}$ $\pm 0,05 \% (\gamma)$ при $U_{isg,m} < 0,01 \cdot U_{\phi(1)}$	-
Коэффициент искажения синусоидальности кривой фазного напряжения переменного тока $K_{U1}, K_{U2}, K_{U3}, \%$	от 0 до 50	$\pm 0,05 \% (\Delta)$	-
Коэффициент гармонической составляющей фазного напряжения переменного тока порядка n (где n от 2 до 50), $K_{U1sg,n}, K_{U2sg,n}, K_{U3sg,n}, \%$	от 0 до 30	$\pm 0,05 \% (\Delta)$	-
Коэффициент интергармонической составляющей фазного напряжения переменного тока порядка m (где m от 1 до 49), $K_{U1isg,m}, K_{U2isg,m}, K_{U3isg,m}, \%$	от 0 до 30	$\pm 0,05 \% (\Delta)$	-
Среднеквадратическое значение гармонической составляющей междуфазного напряжения порядка n (где n от 2 до 50), $U_{12sg,n}, U_{23sg,n}, U_{31sg,n}, В$	от $0,001 \cdot U_{мф(1)}$ до $0,300 \cdot U_{мф(1)}$	$\pm 5 \% (\delta)$ при $U_{мфsg,n} \geq 0,01 \cdot U_{мф(1)}$ $\pm 0,05 \% (\gamma)$ при $U_{мфsg,n} < 0,01 \cdot U_{мф(1)}$	-
Среднеквадратическое значение интергармонической составляющей междуфазного напряжения порядка m (где m от 1 до 49), $U_{12isg,m}, U_{23isg,m}, U_{31isg,m}, В$	от $0,001 \cdot U_{1мф}$ до $0,300 \cdot U_{1мф}$	$\pm 5 \% (\delta)$ при $U_{мфisg,m} \geq 0,01 \cdot U_{мф(1)}$ $\pm 0,05 \% (\gamma)$ при $U_{мфisg,m} < 0,01 \cdot U_{мф(1)}$	-
Суммарный коэффициент искажения синусоидальности кривой междуфазного напряжения переменного тока $K_{U12}, K_{U23}, K_{U31}, \%$	от 0 до 50	$\pm 0,05 \% (\Delta)$	-

Наименование характеристики	Диапазон измерений	Пределы допускаемой абсолютной (Δ), относительной (δ), приведенной (γ) погрешности измерений ¹⁾	Дополнительная температурная погрешность, %/°C
Коэффициент гармонической составляющей междуфазного напряжения переменного тока порядка n (где n от 2 до 50), $K_{U12sg,n}$, $K_{U23sg,n}$, $K_{U31sg,n}$, %	от 0 до 30	$\pm 0,05$ % (Δ)	-
Коэффициент интергармонической составляющей междуфазного напряжения переменного тока порядка m (где m от 1 до 49), $K_{U12isg,m}$, $K_{U23isg,m}$, $K_{U31isg,m}$, %	от 0 до 30	$\pm 0,05$ % (Δ)	-
Среднеквадратическое значение гармонической составляющей переменного тока порядка n (где n от 2 до 50), $I_{1sg,n}$, $I_{2sg,n}$, $I_{3sg,n}$, $I_{4sg,n}$, А	от $0,0005 \cdot I_{\phi(1)}$ до $0,3000 \cdot I_{\phi(1)}$	± 5 % (δ) при $I_{sg,n} \geq 0,03 \cdot I_{\phi(1)}$ $\pm 0,15$ % (γ) при $I_{sg,n} < 0,03 \cdot I_{\phi(1)}$	-
Среднеквадратическое значение интергармонической составляющей переменного тока порядка m (где m от 1 до 49), $I_{1isg,m}$, $I_{2isg,m}$, $I_{3isg,m}$, $I_{4isg,m}$, А	от $0,0005 \cdot I_{\phi(1)}$ до $0,3000 \cdot I_{\phi(1)}$	± 5 % (δ) при $I_{isg,m} \geq 0,03 \cdot I_{\phi(1)}$ $\pm 0,15$ % (γ) при $I_{isg,m} < 0,03 \cdot I_{\phi(1)}$	-
Суммарный коэффициент искажения синусоидальности силы переменного тока K_{I1} , K_{I2} , K_{I3} , %	от 0 до 50	$\pm 0,15$ % (Δ)	-
Коэффициент гармонической составляющей силы переменного тока фазы порядка n (где n от 2 до 50), $K_{I1sg,n}$, $K_{I2sg,n}$, $K_{I3sg,n}$, %	от 0 до 30	$\pm 0,15$ % (Δ)	-
Коэффициент интергармонической составляющей силы переменного тока фазы порядка m (где m от 1 до 49), $K_{I1isg,m}$, $K_{I2isg,m}$, $K_{I3isg,m}$, %	от 0 до 30	$\pm 0,15$ % (Δ)	-

Наименование характеристики	Диапазон измерений	Пределы допускаемой абсолютной (Δ), относительной (δ), приведенной (γ) погрешности измерений ¹⁾	Дополнительная температурная погрешность, %/°C
Угол фазового сдвига между фазным током и напряжением гармонической составляющей порядка n (где n от 2 до 50), $\varphi_{U11(n)}$, $\varphi_{U212(n)}$, $\varphi_{U313(n)}$, °	от -180 до +180	$\pm 3^\circ (\Delta)$ при $0,5 \cdot I_{\text{НОМ}} \leq I < 1,5 \cdot I_{\text{НОМ}}$, $0,5 \cdot U_{\text{НОМ}} \leq U < 1,5 \cdot U_{\text{НОМ}}$, $0,1 \leq K_{I(n)} < 1\%$, $0,1 \leq K_{U(n)} < 1\%$, $\pm 3^\circ (\Delta)$ при $0,1 \cdot I_{\text{НОМ}} \leq I < 1,5 \cdot I_{\text{НОМ}}$, $0,1 \cdot U_{\text{НОМ}} \leq U < 1,5 \cdot U_{\text{НОМ}}$, $K_{I(n)} \geq 1\%$, $K_{U(n)} \geq 1\%$, $\pm 3^\circ (\Delta)$ при $0,01 \cdot I_{\text{НОМ}} \leq I < 0,1 \cdot I_{\text{НОМ}}$, $0,05 \cdot U_{\text{НОМ}} \leq U < 0,1 \cdot U_{\text{НОМ}}$, $K_{I(n)} \geq 10\%$, $K_{U(n)} \geq 10\%$	-
Угол фазового сдвига между фазными напряжениями гармонической составляющей порядка n (где n от 2 до 50), $\varphi_{U1U2(n)}$, $\varphi_{U2U3(n)}$, $\varphi_{U3U1(n)}$, °	от -180 до +180	$\pm 3^\circ (\Delta)$ при $0,5 \cdot U_{\text{НОМ}} \leq U < 1,5 \cdot U_{\text{НОМ}}$, $0,1 \leq K_{U(n)} < 1\%$, $\pm 3^\circ (\Delta)$ при $0,1 \cdot U_{\text{НОМ}} \leq U < 1,5 \cdot U_{\text{НОМ}}$, $K_{U(n)} \geq 1\%$, $\pm 3^\circ (\Delta)$ при $0,05 \cdot U_{\text{НОМ}} \leq U < 0,1 \cdot U_{\text{НОМ}}$, $K_{U(n)} \geq 3\%$	-
Активная фазная и трехфазная электрическая мощность гармонической составляющей порядка n (где n от 2 до 50), $P_{1sg,n}$, $P_{2sg,n}$, $P_{3sg,n}$, $P_{4sg,n}$, $P_{sg,n}$, Вт	от 0 до $0,09 \cdot P_{\phi(1)}$	$\pm 1\% (\gamma)$	-
Реактивная фазная и трехфазная электрическая мощность гармонической составляющей порядка n (где n от 2 до 50), $Q_{1sg,n}$, $Q_{2sg,n}$, $Q_{3sg,n}$, $Q_{4sg,n}$, $Q_{sg,n}$, вар	от 0 до $0,09 \cdot Q_{\phi(1)}$	$\pm 1\% (\gamma)$	-
Полная фазная и трехфазная электрическая мощность гармонической составляющей порядка n (где n от 2 до 50), $S_{1sg,n}$, $S_{2sg,n}$, $S_{3sg,n}$, $S_{4sg,n}$, $S_{sg,n}$, В·А	от 0 до $0,09 \cdot S_{\phi(1)}$	$\pm 1\% (\gamma)$	-

Наименование характеристики	Диапазон измерений	Пределы допускаемой абсолютной (Δ), относительной (δ), приведенной (γ) погрешности измерений ¹⁾	Дополнительная температурная погрешность, %/°C
Коэффициент несимметрии фазных напряжений по обратной последовательности $K_{2Uф}$, %	от 0 до 20	$\pm 0,15$ % (Δ)	-
Коэффициент несимметрии фазных напряжений по нулевой последовательности $K_{0Uф}$, %	от 0 до 20	$\pm 0,15$ % (Δ)	-
Коэффициент несимметрии междуфазных напряжений по обратной последовательности $K_{2Umф}$, %	от 0 до 20	$\pm 0,15$ % (Δ)	-
Коэффициент несимметрии токов по обратной последовательности K_{2I} , %	от 0 до 20	$\pm 0,3$ % (Δ)	-
Коэффициент несимметрии токов по нулевой последовательности K_{0I} , %	от 0 до 20	$\pm 0,3$ % (Δ)	-
¹⁾ Для параметров напряжения переменного тока погрешность приведена к номинальному значению; для параметров силы переменного тока погрешность приведена к верхнему пределу диапазона измерений ($1,5 \cdot I_{НОМ}$); для параметров электрической мощности погрешность приведена к верхнему пределу диапазона измерений ($1,5 \cdot I_{НОМ}$, $1,5 \cdot U_{НОМ}$);			

1.2.5 Метрологические характеристики при измерении электрической энергии с помощью модулей М4.1

В нормальных условиях допускаемые погрешности учета электроэнергии ARIS-11xx с функциями счетчика (опция М) не превышают пределов класса точности:

- 0,2S - активная электрическая энергия;
- 0,5 - реактивная электрическая энергии.

Пределы допускаемой относительной основной погрешности измерений активной электрической энергии (класс точности 0,2S) прямого и обратного направления:

- с симметричными нагрузками приведены в таблице 4;
- для однофазной нагрузки при симметрии многофазных напряжений приведены в таблице 5.

Таблица 4

Значение силы переменного тока, А	Коэффициент мощности $\cos\phi$	Пределы допускаемой относительной основной погрешности измерений, %
$0,01 \cdot I_{НОМ} \leq I < 0,05 \cdot I_{НОМ}$	1,0	$\pm 0,4$
$0,05 \cdot I_{НОМ} \leq I \leq 1,50 \cdot I_{НОМ}$		$\pm 0,2$
$0,02 \cdot I_{НОМ} \leq I < 0,10 \cdot I_{НОМ}$	0,5 (инд.)	$\pm 0,5$
$0,10 \cdot I_{НОМ} \leq I \leq 1,50 \cdot I_{НОМ}$	0,8 (емк.)	$\pm 0,3$

Значение силы переменного тока, А	Коэффициент мощности $\cos\varphi$	Пределы допускаемой относительной основной погрешности измерений, %
$0,10 \cdot I_{\text{НОМ}} \leq I \leq 1,50 \cdot I_{\text{НОМ}}$	0,25 (инд.) 0,5 (емк.)	$\pm 0,5$

Таблица 5

Значение силы переменного тока, А	Коэффициент мощности $\cos\varphi$	Пределы допускаемой относительной основной погрешности измерений, %
$0,05 \cdot I_{\text{НОМ}} \leq I \leq 1,50 \cdot I_{\text{НОМ}}$	1,0	$\pm 0,3$
$0,10 \cdot I_{\text{НОМ}} \leq I \leq 1,50 \cdot I_{\text{НОМ}}$	0,5 (инд.)	$\pm 0,4$

Пределы допускаемой относительной основной погрешности измерений реактивной электрической энергии (класс точности 0,5) прямого и обратного направления:

- с симметричными нагрузками приведены в таблице 6;
- для однофазной нагрузки при симметрии многофазных напряжений приведены в таблице 7.

Таблица 6

Значение силы переменного тока, А	Коэффициент $\sin\varphi$	Пределы допускаемой относительной основной погрешности измерений, %
$0,02 \cdot I_{\text{НОМ}} \leq I < 0,05 \cdot I_{\text{НОМ}}$	1	$\pm 0,8$
$0,05 \cdot I_{\text{НОМ}} \leq I \leq 1,50 \cdot I_{\text{НОМ}}$		$\pm 0,5$
$0,05 \cdot I_{\text{НОМ}} \leq I < 0,10 \cdot I_{\text{НОМ}}$	0,5	$\pm 0,8$
$0,10 \cdot I_{\text{НОМ}} \leq I \leq 1,50 \cdot I_{\text{НОМ}}$		$\pm 0,5$
$0,10 \cdot I_{\text{НОМ}} \leq I \leq 1,50 \cdot I_{\text{НОМ}}$	0,25	$\pm 0,8$

Таблица 7

Значение силы переменного тока, А	Коэффициент $\sin\varphi$	Пределы допускаемой относительной основной погрешности измерений, %
$0,05 \cdot I_{\text{НОМ}} \leq I < 1,50 \cdot I_{\text{НОМ}}$	1,0	$\pm 0,8$
$0,10 \cdot I_{\text{НОМ}} \leq I \leq 1,50 \cdot I_{\text{НОМ}}$	0,5 (инд./емк.)	

Пределы допускаемой относительной дополнительной погрешности измерений активной электрической энергии (класс точности 0,2S) прямого и обратного направления при изменении:

- напряжения питания приведены в таблице 8;
- частоты питания приведены в таблице 9.

Таблица 8

Значение напряжения питания, В	Значение силы переменного тока при симметричной нагрузке, А	Коэффициент мощности $\cos\varphi$	Пределы допускаемой относительной дополнительной погрешности, %
от $0,9 \cdot U_{\text{НОМ}}$ до $1,1 \cdot U_{\text{НОМ}}$	$0,05 \cdot I_{\text{НОМ}} \leq I \leq 1,50 \cdot I_{\text{НОМ}}$	1,0	$\pm 0,1$
от $0,8 \cdot U_{\text{НОМ}}$ до $0,9 \cdot U_{\text{НОМ}}$ от $1,1 \cdot U_{\text{НОМ}}$ до $1,15 \cdot U_{\text{НОМ}}$	$0,05 \cdot I_{\text{НОМ}} \leq I \leq 1,50 \cdot I_{\text{НОМ}}$	1,0	$\pm 0,3$
от $0,9 \cdot U_{\text{НОМ}}$ до $1,1 \cdot U_{\text{НОМ}}$	$0,10 \cdot I_{\text{НОМ}} \leq I \leq 1,50 \cdot I_{\text{НОМ}}$	0,5 (инд.)	$\pm 0,2$
от $0,8 \cdot U_{\text{НОМ}}$ до $0,9 \cdot U_{\text{НОМ}}$ от $1,1 \cdot U_{\text{НОМ}}$ до $1,15 \cdot U_{\text{НОМ}}$	$0,10 \cdot I_{\text{НОМ}} \leq I \leq 1,50 \cdot I_{\text{НОМ}}$	0,5 (инд.)	$\pm 0,6$

Таблица 9

Значение частоты питания, Гц	Значение силы переменного тока при симметричной нагрузке, А	Коэффициент мощности $\cos\varphi$	Пределы допускаемой относительной дополнительной погрешности, %
от 49 до 51	$0,05 \cdot I_{\text{НОМ}} \leq I \leq 1,50 \cdot I_{\text{НОМ}}$	1,0	$\pm 0,1$
от 49 до 51	$0,10 \cdot I_{\text{НОМ}} \leq I \leq 1,50 \cdot I_{\text{НОМ}}$	0,5 (инд.)	

Значения среднего температурного коэффициента измерений активной электрической энергии прямого и обратного направления ARIS-11xx (класс точности 0,2S) приведены в таблице 10.

Таблица 10

Значение силы переменного тока, А	Коэффициент мощности $\cos\varphi$	Средний температурный коэффициент, %/°C
$0,05 \cdot I_{\text{НОМ}} \leq I \leq 1,50 \cdot I_{\text{НОМ}}$	1,0	0,01
$0,10 \cdot I_{\text{НОМ}} \leq I \leq 1,50 \cdot I_{\text{НОМ}}$	0,5 (инд.)	0,02

Пределы допускаемой относительной дополнительной погрешности измерений реактивной электрической энергии прямого и обратного направления (класс точности 0,5) прямого и обратного направления при изменении:

- напряжения питания приведены в таблице 11;
- частоты питания приведены в таблице 12.

Таблица 11

Значение напряжения питания, В	Значение силы переменного тока при симметричной нагрузке, А	Коэффициент $\sin\phi$	Пределы допускаемой относительной дополнительной погрешности измерений, %
от $0,9 \cdot U_{\text{НОМ}}$ до $1,1 \cdot U_{\text{НОМ}}$	$0,05 \cdot I_{\text{НОМ}} \leq I \leq 1,50 \cdot I_{\text{НОМ}}$	1,0	$\pm 0,3$
от $0,8 \cdot U_{\text{НОМ}}$ до $0,9 \cdot U_{\text{НОМ}}$ от $1,1 \cdot U_{\text{НОМ}}$ до $1,15 \cdot U_{\text{НОМ}}$	$0,05 \cdot I_{\text{НОМ}} \leq I \leq 1,50 \cdot I_{\text{НОМ}}$	1,0	$\pm 0,9$
от $0,9 \cdot U_{\text{НОМ}}$ до $1,1 \cdot U_{\text{НОМ}}$	$0,10 \cdot I_{\text{НОМ}} \leq I \leq 1,50 \cdot I_{\text{НОМ}}$	0,5 (инд./емк.)	$\pm 0,5$
от $0,8 \cdot U_{\text{НОМ}}$ до $0,9 \cdot U_{\text{НОМ}}$ от $1,1 \cdot U_{\text{НОМ}}$ до $1,15 \cdot U_{\text{НОМ}}$	$0,10 \cdot I_{\text{НОМ}} \leq I \leq 1,50 \cdot I_{\text{НОМ}}$	0,5 (инд./емк.)	$\pm 1,5$

Таблица 12

Значение частоты питания, Гц	Значение силы переменного тока при симметричной нагрузке, А	Коэффициент $\sin\phi$	Пределы допускаемой относительной дополнительной погрешности измерений, %
от 49 до 51	$0,05 \cdot I_{\text{НОМ}} \leq I \leq 1,50 \cdot I_{\text{НОМ}}$	1,0	$\pm 0,8$
от 49 до 51	$0,10 \cdot I_{\text{НОМ}} \leq I \leq 1,50 \cdot I_{\text{НОМ}}$	0,5 (инд./емк.)	

Значения среднего температурного коэффициента измерений реактивной электрической энергии прямого и обратного направления ARIS-11xx (класс точности 0,5) приведены в таблице 13.

Таблица 13

Значение силы переменного тока, А	Коэффициент $\sin\phi$	Средний температурный коэффициент, % / °С
$0,05 \cdot I_{\text{НОМ}} \leq I \leq 1,50 \cdot I_{\text{НОМ}}$	1,0	0,03
$0,10 \cdot I_{\text{НОМ}} \leq I \leq 1,50 \cdot I_{\text{НОМ}}$	0,5 (инд./емк.)	0,05

1.3 Технические характеристики

1.3.1 Специальное программное обеспечение

1.3.1.1 Структура встроенного СПО ARIS

1.3.1.1.1 Структура встроенного СПО ARIS показана на рисунке 1.



Рисунок 1 – Структура встроенного СПО ARIS

1.3.1.2 Установка, обновление версий встроенного СПО ARIS и настройка

Первоначальная установка и настройка встроенного СПО ARIS осуществляется предприятием-изготовителем ООО "Прософт-Системы". Доступные к использованию опции и объем информационных параметров определяются лицензиями на этапе заказа ARIS-11xx в соответствии с Приложением Б.

Обновление версий встроенного СПО ARIS, а именно А101 и А102 может осуществляться пользователем самостоятельно. Предусмотрена возможность расширения объема информационных параметров во время эксплуатации ARIS-11xx через обращение пользователя к предприятию-изготовителю ООО "Прософт-Системы".

Обновление версий ПО А101 и А102 не затрагивает текущие настройки ARIS-11xx, за исключением добавления дополнительных новых настроек, необходимых для работы обновленных версий.

Обновление СПО А101 и А102 осуществляется через службу технической поддержки.

Каждая последующая версия встроенного СПО ARIS функционально поддерживает работу с предыдущими версиями ПО ARIS.

А103 вынесено в специализированную библиотеку во избежание несанкционированной модификации, загрузки, удаления или иных изменений метрологически значимой части СПО и результатов измерений. Защита СПО А103 соответствует среднему уровню, согласно Р 50.2.077.

ВНИМАНИЕ! А103 обновлению не подлежит.

Идентификационные данные СПО А103 приведены в таблице 14.

Таблица 14

Тип модуля	Идентификационное наименование ПО	Номер версии (идентификационный номер ПО)	Наименование компонента ПО	Идентификационный номер компонента ПО	Алгоритм вычисления цифрового идентификатора
Вх.1	А103	М.1.10	libecom.so	4243327c26659bab0047831b642ca5d8	MD5
G1.1			libai_metrol ogy_part.a	1d1b33b87e31406f43086eabcfdaa018	MD5
M1.1, M4.1, M8.1			libq_a.a	09ac11045f6865a39956887cf69e45b2	MD5

Настройка осуществляется с помощью Web-конфигуратора. Есть возможность экспорта/импорта конфигураций в файл. Информация о настройках хранится в энергонезависимой памяти.

Настройка подразумевает функцию самоописания устройства, которая должна предоставлять пользователю информацию о:

- данном экземпляре устройства (серийный номер, дата производства, дата ввода в эксплуатацию);
- комплектации устройства (тип устройства, модули, входящие в состав устройства);
- производителе устройства (наименование изготовителя, контактные данные изготовителя);
- функциональности устройства (описание измеряемых параметров, наличие функции ККЭЭ и рассчитываемых показателей);
- месте установки устройства (наименование ПС, диспетчерское наименование контролируемых присоединений);
- встраиваемом программном обеспечении (версия ПО, дата последнего обновления встраиваемого ПО).

Система позволяет изменять описание места установки устройства согласно требованиям пользователя.

Файлы параметров настройки включают данные о дате и времени последнего изменения.

1.3.1.3 Архивные данные

В А102 предусмотрено хранение архивной информации с метками времени и предоставление ее пользователю.

Архивная информация хранится в энергонезависимой памяти ARIS-11xx.

К архивной информации относятся:

- осциллограммы;
- лог-файлы;
- электронные журналы;
- ретроспективные данные (ретроархив);
- статистика ПКЭ.

1.3.2 Информационная безопасность

1.3.2.1 Встроенные средства идентификации и аутентификации пользователей обеспечивают:

- идентификацию и проверку подлинности субъектов доступа при входе в Web-конфигуратор по идентификатору (коду) и паролю условно-постоянного действия до разрешения любого действия, идентификацию и проверку подлинности субъектов доступа при входе в разделы меню ИЧМ с функциями конфигурирования системы по идентификатору (коду) и паролю условно-постоянного действия до разрешения любого действия;
- идентификацию терминалов, АРМ, узлов сети, каналов связи, внешних устройств по их логическим адресам (номерам), идентификацию программ и записей по именам;
- возможность создания, модификации и удаления пользователей Администратором ИБ и возможность смены собственных паролей пользователями;
- установку требований к паролям пользователей (минимальная длина пароля, требования к сложности пароля, минимальный и максимальный срок действия пароля, напоминание о смене пароля, максимальное количество неудачных попыток входа, продолжительность блокировки учетной записи пользователя, количество хранимых паролей, время простоя пользователя, максимальное количество сессий пользователя);
- ограничение повторного применения ранее использованных паролей в соответствии с установленным количеством хранимых паролей, изменения паролей записываются поверх наиболее старых паролей;
- завершение сеанса доступа самим пользователем, при превышении времени бездействия (неактивности) пользователя, выключении, перезагрузке системы;

- защиту аутентификационной информации путем отображения вводимых символов пароля условными знаками "*", "•" или иными;
- защиту аутентификационной информации при передаче;
- хранение аутентификационной информации в памяти в нечитаемом виде.

Для предотвращения несанкционированного доступа требуется задать параметры парольной политики. Пароли пользователей по умолчанию необходимо изменить на пароли, отвечающие требованиям безопасности

1.3.2.2 Встроенные средства управления доступом обеспечивают:

- разграничение прав доступа идентифицированных пользователей на основании ролевой политики безопасности, функции безопасности поддерживают следующие роли: «Администратор ИБ», «Администратор», «Инженер», «Пользователь», «Гость»;
- права доступа к функциям в соответствии с ролями: "Администратор ИБ" - управление функциями безопасности (управление учетными записями пользователей, назначение и изменение паролей, настройка парольных политик, чтения журнала событий безопасности, настройка параметров безопасности устройства, сетевой безопасности), просмотр текущих данных и параметров настройки системы с запретом возможности обновления ПО и внесения изменений в параметры настройки и алгоритмы функционирования системы; "Администратор" - функции по настройке и управлению системой, общесистемными параметрами, обновлению ПО, внесению изменения в параметры настройки и алгоритмы функционирования устройства с запретом возможности управления учетными записями пользователей, назначения и изменения паролей сторонних учетных записей, настройки парольных политик; "Инженер" – Функции по обновлению ПО, внесению изменения в параметры настройки и алгоритмы функционирования устройства с запретом возможности управления учетными записями пользователей, назначения и изменения паролей сторонних учетных записей, настройки парольных политик; "Пользователь" – функции просмотра текущих данных и настроек; "Гость" - функции просмотра текущих данных и настроек для временных пользователей;
- ограничение для пользователей количества неудачных попыток входа за определенный период времени, и автоматическую блокировку учетной записи пользователя по достижении этого значения с фиксацией события в журнале событий безопасности и возможностью отправки оповещения в АСУ ТП, после успешной аутентификации пользователя счетчик неуспешных попыток пользователя обнуляется;
- блокирование сеанса доступа после установленного времени бездействия (неактивности) пользователя с завершением сеанса доступа и переходом в режим отображения информации, разрешенной до прохождения процедуры идентификации и аутентификации;
- ограничение числа параллельных сессий пользователей с фиксацией попыток запроса на параллельную сессию в журнале событий безопасности;
- при загрузке системы осуществляется контроль целостности программного обеспечения, конфигурационных файлов функций безопасности, системой самодиагностики обеспечивается контроль аппаратных компонент системы, в случае обнаружения отказов фиксируется сигнал «неисправность», отсутствует возможность подключения внешних носителей информации на этапе загрузки.

Для предотвращения несанкционированного доступа требуется осуществить настройку учетных записей пользователей в соответствии с требуемыми минимальными правами и привилегиями.

1.3.2.3 Встроенные средства регистрации событий безопасности должны обеспечивать:

- 1) регистрацию событий безопасности в отдельный встроенный журнал безопасности, хранение журнала безопасности осуществляется во внутренней энергонезависимой памяти, глубина хранения записей событий безопасности – 20000 записей, запись событий безопасности выполняется постоянно;

- 2) в журнале безопасности фиксируются следующие типы событий:
 - а) сообщения о загрузке (останове), перезагрузке устройства;
 - б) сообщения о проверке контрольных сумм файлов программного обеспечения и конфигурации;
 - в) сообщения о подключении к сервисному интерфейсу;
 - г) сообщения внесении изменений в базовую конфигурацию устройства и его подсистемы защиты информации;
 - д) сообщения о запросе на параллельный сеанс доступа к ARIS-xxxx;
 - е) сообщения о переходе устройства в сервисный режим;
 - ж) сообщения об обновлении системного или прикладного программного обеспечения;
 - з) сообщения об изменении конфигурации устройства: логики работы, настроек, уставок;
 - и) сообщения о включении и выключении портов связи;
 - к) сообщения об изменении настроек синхронизации времени, текущей даты/времени;
 - л) сообщения о запуске и завершении выполнения функций аудита;
 - м) сообщения о факте чтения информации из журнала безопасности, заполнении журнала безопасности;
 - н) сообщения о фактах использования механизмов идентификации и аутентификации;
 - о) сообщения о фактах добавления, удаления пользователей;
 - п) сообщения о фактах изменения значений учетных записей пользователей, атрибутов безопасности;
 - р) сообщения о факте достижения ограничения неуспешных попыток аутентификации и блокировке пользователя;
 - с) сообщения о факте окончании срока действия пароля пользователя;
 - с) сообщения о фактах попыток доступа к защищаемым ресурсам;
 - у) сообщение о результатах отрицательных проверок целостности исполняемой программы или данных;
- 3) для каждой записи событий безопасности фиксируются:
 - а) уникальный номер события, присвоение производится по сквозному принципу;
 - б) метка времени события;
 - в) тип события;
 - г) текст события, содержащий описание и результат события;
 - д) пользователь (идентификатор субъекта);
 - е) имя и PID процесса (протокол и порт подключения);
 - ж) интерфейс подключения;
 - з) источник события;
- 4) в целях исключения переполнения журнала событий безопасности предусмотрена функция циклической перезаписи самых старых записей новыми записями с соответствующим сбросом сквозной нумерации уникальных номеров записей, при обновлении ПО записи журнала безопасности сохраняются;
- 5) записи событий безопасности сортируются по номерам и меткам времени, осуществляется фильтрация по полям событий безопасности;
- 6) при формировании записей журнала безопасности используются метки времени, содержащие дату и время и генерируемые системой посредством использования системного времени, функционал системы поддерживает возможность синхронизации системного времени от внешнего источника точного времени;
- 7) функции безопасности исключают возможность удаления, изменения записей журнала безопасности, механизмы регистрации событий безопасности защищены от неправомерного доступа, доступ к записям событий безопасности предоставляется пользователю с ролью «Администратор ИБ».

1.3.2.4 В системе отсутствует возможность подключения съемных носителей информации.

1.3.2.5 Встроенные средства контроля целостности обеспечивают:

- стартовую и циклическую (не реже 1 раза в сутки) проверку целостности исполняемой программы и данных с фиксацией событий об успешных и не успешных проверках в журнале безопасности;
- блокировку выходных воздействий и выдачу сигнала «неисправность» в АСУ ТП при нарушении целостности исполняемой программы или данных.

1.3.2.6 Встроенные средства обеспечения доступности обеспечивают возможность восстановления информации (ПО, конфигураций) из резервных копий посредством подключения к устройству через сервисный порт.

Необходимо осуществлять резервное копирование данных системы с требуемой периодичностью, рекомендуется производить резервное копирование каждый раз перед внесением изменений в ПО или конфигурацию системы.

1.3.2.7 Встроенные средства защиты системы и ее компонентов должны обеспечивать:

1) межсетевое экранирование с использованием пакетного фильтра:

а) фильтрация сетевых пакетов на каждом интерфейсе устройства, в качестве параметров правил пакетного фильтра указаны:

- a. действие применяемое к сетевому пакету;
- b. направление движения пакета;
- c. сетевой интерфейс (для которого применяется правило);
- d. IP-адрес источника и назначения;
- e. протокол (tcp, udp, icmp, any);
- f. порт источника и назначения;
- g. наличие контроля соединений;

б) поддержка на двух уровнях безопасности:

- a. высокий – "Запретить всё, что не разрешено";
- b. низкий – "Разрешить всё, что не запрещено";

в) защита от IP-спуфинга для каждого интерфейса устройства;

2) защиту от атак типа "отказ в доступе" (DDoS) посредством функции «Шторм-контроль», защищающей контроллер от штормового трафика путем выполнения защитного действия при превышении заданного порога на порту;

3) защищенный протокол конфигурирования устройства и передачи данных (HTTPS).

С целью обеспечения информационной безопасности, ARIS-11xx должен быть включен в специализированную локальную сеть (сегмент управления АСУ), либо в изолированный сегмент локальной сети подстанции, должно выполняться сегментирование локальной сети АСУ, использоваться средства межсетевого экранирования и средства обнаружения компьютерных атак. Дистанционное обновление встроенного программного обеспечения вне защищенного канала с шифрованием не допускается. В случае необходимости использования сетей общего пользования должны использоваться средства криптографической защиты информации. Обеспечивается фиксация версий протоколов информационного обмена, версии встроенного программного обеспечения и, при необходимости, версии прочих компонент аттестуемого оборудования при проведении аттестационных испытаний.

1.3.2.8 Встроенные средства управления обновлениями программного обеспечения обеспечивают возможность обновления программного обеспечения посредством подключения к устройству через сервисный порт, переключение сервисного интерфейса в режим готовности производится локально посредством ИЧМ/дискретного входа, после обновления программного обеспечения роли, пароли пользователей и журнал безопасности сохраняются.

Описание процедуры обновления приведено в разделе [2.3.5](#).

1.3.2.9 Встроенные средства управления конфигурацией обеспечивают:

- возможность управления конфигурацией устройства только после идентификации и аутентификации пользователями с соответствующими привилегиями, регистрацию событий при внесении изменений;
- проверку электронной подписи устанавливаемых файлов обновления программного обеспечения, при выявлении несоответствия установка программного обеспечения не осуществляется.

1.3.3 Самодиагностика

В ARIS-11xx реализована система самодиагностики программно-аппаратным способом.

Самодиагностика обеспечивает мониторинг и контроль исправности аппаратной, программной и коммуникационной части ARIS-11xx, диагностику внешних неисправностей и выполняется постоянно в фоновом режиме.

Система обеспечивает контроль указанных в таблице 15 сигналов самодиагностики с возможностью их передачи по протоколам связи.

Таблица 15 – Сигналы самодиагностики

Наименование сигнала	Категория	Наименование клиента	Наименование канала	Значение канала	Группа сигнала
Общий критерий состояния ИЭУ	Общая	DIAG	Health	1 - норма 2 - предупреждение 3 - авария	- ПС2 ПС1
Состояние аппаратной части ИЭУ	Аппаратная	DIAG	PhyHealth	1 - норма 2 - предупреждение 3 - авария	- ПС2 ПС1
Состояние синхронизации времени	Коммуникации	Time	Sync	0 - неисправность 1 - норма	ПС1 -
Состояние ОЗУ	Аппаратная	System	RAMHealth	1 - норма 2 - предупреждение 3 - авария	- ПС2 ПС1
Состояние ПЗУ	Аппаратная	System	ROMHealth	1 - норма 2 - предупреждение 3 - авария	- ПС2 ПС1
Температурный режим ИЭУ	Аппаратная	System	TmpHealth	1 - норма 2 - предупреждение 3 - авария	- ПС2 ПС1
Неисправность ЦП	Аппаратная	System	CPUFail	0 - норма 1 - неисправность	- ПС1
Неисправность ПО	Программная	System	FWFail	0 - норма 1 - неисправность	- ПС1
Состояние порта LAN1	Коммуникации	System	ET1.Link	0 - неисправность 1 - норма	ПС1 -
Состояние порта LAN2	Коммуникации	System	ET2.Link	0 - неисправность 1 - норма	ПС1 -

Наименование сигнала	Категория	Наименование клиента	Наименование канала	Значение канала	Группа сигнала
Сброс часов или памяти	Программная	Time	TmRs	0 - возврат 1 - срабатывание	- ПС2
Конфигурация изменена	Программная	DIAG	CfgChg	0 - возврат 1 - срабатывание	- ПС2
Модуль "X" в позиции "Y" отключен	Пользовательская	<Клиент_модуля>	Connect	0 - неисправность 1 - норма	ПС2 -

Сигналы "Общий критерий состояния ИЭУ" и "Состояние аппаратной части ИЭУ" контролируют состояние нескольких событий. При возникновении хотя бы одного события определенной группы, данные сигналы примут значения, соответствующие значению этой группы.

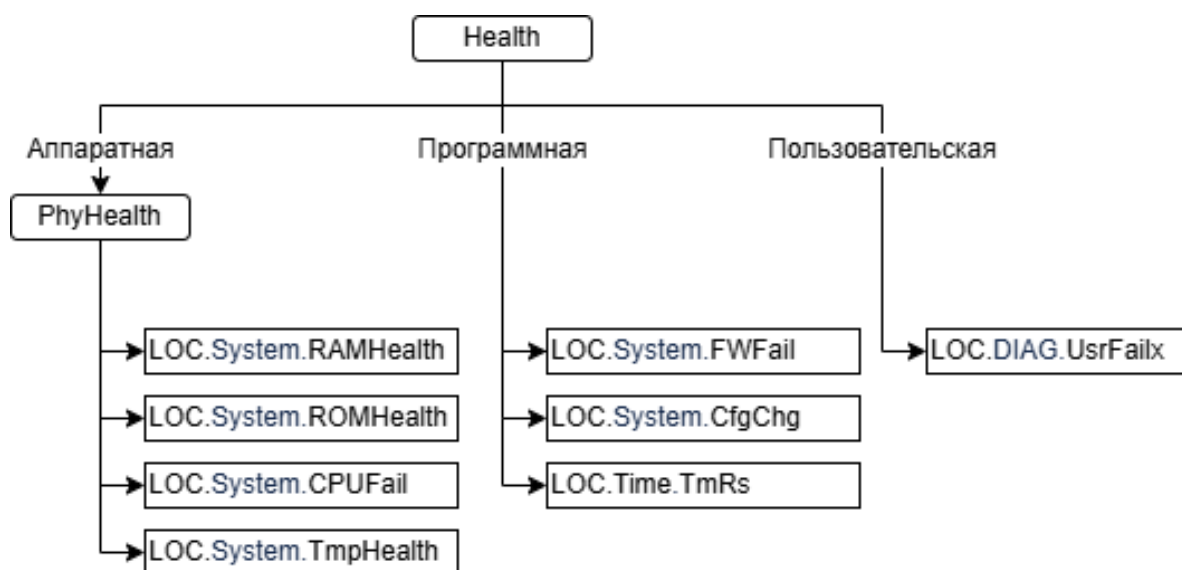


Рисунок 2 – Сигналы самодиагностики

При выявлении неисправностей, которые могут привести к неправильной работе ARIS-11xx, соответствующие функции блокируются.

В случае обнаружения отказов ARIS-11xx с катушки реле LIVE модуля Вх.1 снимается напряжение.

Контакты реле LIVE замыкаются при:

- не успешном запуске ПО ARIS-11xx;
- сбое работы ПО ARIS-11xx;
- отсутствии электропитания ARIS-11xx.

При работе контроллера в нормальном режиме контакты реле LIVE разомкнуты.

1.3.4 Время установления и продолжительность рабочего режима

1.3.4.1 ARIS-11xx являются постоянно подключенным оборудованием и обеспечивают непрерывный режим работы.

ARIS-11xx поддерживают автоматическое восстановление соединения при отказах каналов связи и перезапусках системы.

Время установления (восстановления) рабочего режима в полном функционале ARIS-11xx при подаче напряжения составляет не более 120 с.

1.3.5 Производительность и быстродействие

ARIS-11xx обеспечивают быстродействие в соответствии с таблицей 16.

Таблица 16

Характеристика	Значение
Максимальное значение обрабатываемых параметров	5000
Максимальная производительность обработки событий в секунду	3000
Время исполнения цикла последовательных операций, мс: – сбора и обработки данных с модулей ¹ – обработки пользовательских алгоритмов ² – выдачи сигналов на дискретные выходы	200
Обработка входящих данных по протоколам обмена	По событию
Передача данных по протоколам обмена	По событию
Выполнение операций дорасчета	По событию
Класс производительности GOOSE по МЭК 61850 редакция 2 ³	P1 (3 мс)
¹ В том числе модулей крейтов расширения ARIS-11xxE. ² Объем обрабатываемых пользовательских алгоритмов ограничивается временем обработки 70 мс. ³ Количество принимаемых и передаваемых GOOSE с классом производительности P1 зависит от конфигурации.	

1.3.6 Характеристики дискретных входов/выходов

Дискретные входы с номинальным напряжением 220 В постоянного / переменного тока имеются у модулей:

- D2.1;
- F2.1.

Дискретные входы с номинальным напряжением 24 В постоянного тока имеются у модулей:

- A11.1;
- A21.1;
- D1.1;
- F1.1.

Дискретные выходы имеются у модулей:

- F1.1;
- F2.1;
- C1.1.

1.3.6.1 Характеристики дискретных входов

Дискретные входы фиксируют состояние подключенных внешних контактов.

Дискретные входы осуществляют присваивание:

- метки времени при изменении состояния контактов с погрешностью ± 1 мс;
- признака качества сигналов.

Допускается объединение общего провода каждой из групп дискретных входов ARIS с общим проводом других групп.

Характеристики дискретных входов с номинальным напряжением 220 В переменного тока и 220 В постоянного тока приведены в таблице 17.

Характеристики дискретных входов с номинальным напряжением 24 В постоянного тока приведены в таблице 18.

Условия регистрации сигналов приведены в таблице 19.

Таблица 17

Наименование характеристики дискретных входов с $U_{ном}$ 220 В AC/DC	Значение
Период опроса всех каналов модуля, мс, не более	1
Групповая гальваническая изоляция входных цепей от внутренних схем, В	2500
Входное сопротивление, когда сухой контакт не замкнут, кОм	от 40 до 60
Напряжение срабатывания / возврата, В: – на постоянном оперативном токе – на переменном оперативном токе	от 158 до 170 / от 154 до 132 от 105 до 127 / от 120 до 85
Ток в цепи при замкнутом состоянии дискретного входа, мА	от 1,5 до 2,5
Варисторная защита от перенапряжения, В: – на постоянном оперативном токе – на переменном оперативном токе	390 270

Таблица 18

Наименование характеристики дискретных входов с $U_{ном}$ 24 В DC	Значение
Период опроса всех каналов модуля, мс, не более	1
Групповая гальваническая изоляция входных цепей от внутренних схем, В	2500
Минимальное сопротивление внешней цепи, при котором фиксируется состояние "замкнуто", кОм	1
Максимальное сопротивление при котором фиксируется состояние "разомкнуто", кОм	50
Ток в цепи при замкнутом состоянии дискретного входа, мА	от 5 до 10
Низкий уровень напряжения, В	от 0 до 5
Высокий уровень напряжения, В	от 15 до 30
Варисторная защита от перенапряжения, В	39

Таблица 19

Условие регистрации сигналов	Значение
Максимальная частота импульсов, Гц, не более	125
Емкость входных цепей относительно корпуса, нФ, не более	2,2

Условие регистрации сигналов	Значение
Диапазон регулировки задержки срабатывания дискретных входов, мс	от 0 до 100, шаг 1

Сопротивление входной цепи дискретного входа, при не включенном состоянии сухого контакта, обеспечивает возможность поиска места замыкания на землю в цепи между управляющим контактом и дискретным входом.

Дискретные входы с номинальным напряжением 220 В постоянного тока переключаются только от напряжения прямой полярности. При приложении напряжения обратной полярности не происходит срабатывания или повреждения дискретного входа.

1.3.6.2 Характеристики дискретных выходов

Дискретные выходы обеспечивают:

- выдачу управляющих воздействий на исполнительные устройства без использования промежуточных реле;
- гальваническое разделение выходных цепей от внутренних схем ARIS-11xx;
- контроль цепей управления каждого выходного реле;
- варисторную защиту от перенапряжения каждого выходного реле.

Дискретные выходы модуля не допускают несанкционированных срабатываний выходных реле (ложные команды управления) при:

- снятии и подаче электропитания и оперативного тока;
- снижении напряжения электропитания и оперативного тока, а также замыканиях на землю в этих цепях;
- повышении напряжения электропитания (в соответствии с допустимыми диапазонами) и оперативного тока до плюс 20 % от номинального значения;
- перезапуске устройства и т.п.

Дискретные выходы модулей могут применяться:

- в цепях управления КА с номинальными напряжениями постоянного тока 24/220 В, переменного тока 220 В, в том числе, цепях включения и отключения высоковольтного выключателя;
- во внешних цепях управления, блокировки, сигнализации и АСУ ТП.

Дискретные выходы соответствуют характеристикам приведенным в таблице 20.

Таблица 20

Наименование характеристики дискретных выходов	Значение
Длительно допустимый ток через контакты дискретных выходов, А, не менее	5
Действующее значение испытательного напряжения между разомкнутыми контактами всех выходных реле, В, не менее	1000
Время удержания состояния "Включено" для выполняемых команд телеуправления, с	от 0,1 до 60, шаг 0,1
<i>Коммутация: цепи управления КА и включения / отключения высоковольтного выключателя</i> Постоянное напряжение 220 В с индуктивной нагрузкой, постоянная времени 0,05 с: – замыкание, А (длительность в с)	40 (длительностью 0,03)

Наименование характеристики дискретных выходов	Значение
– размыкание, А Коммутационная износостойкость, циклов, не менее	30 (длительностью 0,2) 15 (длительностью 0,3) 10 (длительностью 1,0) 0,25 2000
<i>Коммутация: цепи управления, блокировки, сигнализации и АСУ ТП, не менее 30 Вт</i> – постоянная времени 0,02 с при значении токов и напряжений, А - В – постоянная времени 0,05 с при значении токов и напряжений, А - В Коммутационная износостойкость, циклов, не менее	1,25 - 24 0,63 - 48 0,3 - 110 0,14 - 220 0,12 - 250 0,1 - от 24 до 250 10 000
Сопротивление выходного контакта в замкнутом состоянии, Ом, менее	0,1
Сопротивление выходного контакта в разомкнутом состоянии, Ом, более	2000000

1.3.7 Показатели надежности

ARIS-11xx / ARIS-11xxE удовлетворяют следующим требованиям к надежности, приведенным в таблице 21.

Таблица 21

Требования к надежности	Значение
Среднее время наработки на отказ модуля В1.1, В3.1, ч	500 000
Среднее время наработки на отказ модуля В5.1, В6.1, ч	450 000
Среднее время наработки на отказ модуля М4.1, ч	625 000
Среднее время наработки на отказ сменного элемента, ч	150 000
Средний срок службы, лет	25
Среднее время восстановления (при использовании комплекта ЗИП*), ч	0,5
*Рекомендации при определении количества и типов модуле ЗИП представлено в Приложении Д.	

1.3.8 Помехоустойчивость и помехоэмиссия

ARIS-11xx / ARIS-11xxE не выходят из строя, не дают сбои, не выдают ложные команды/данные при подаче и (или) снятии напряжения питания, а также при подаче напряжения питания постоянного тока обратной полярности.

ARIS-11xx / ARIS-11xxE при испытаниях на помехоустойчивость соответствуют критерию качества функционирования А по ГОСТ Р 55266. ARIS-11xx / ARIS-11xxE во время воздействия и после прекращения помехи продолжают функционировать в соответствии ПБКМ.424359.012 ТУ без вмешательства оператора.

ARIS-11xx / ARIS-11xxE по устойчивости к электромагнитным помехам соответствуют требованиям ГОСТ Р 51317.6.5.

ARIS-11xx / ARIS-11xxE выполняют свои функции при воздействии помех с параметрами, указанными в таблице 22.

Таблица 22

Вид помехи	Нормативный документ	Величина воздействия	Степень жесткости	Примечание
Электростатические разряды	ГОСТ 30804.4.2 (IEC 61000-4-2)	Напряжение импульсного разрядного тока: – ± 6 кВ - контактный разряд – ± 8 кВ - воздушный разряд	3	Прямое и не прямое воздействие на корпус по 10 разрядов на точку (период 1 с)
Магнитное поле промышленной частоты	ГОСТ IEC 61000-4-8	Напряженность 400 А/м	X	Воздействие на корпус Непрерывное воздействие - 60 с
		Напряженность 1000 А/м	5	Воздействие на корпус Кратковременное воздействие - от 1 до 3 с
Импульсное магнитное поле	ГОСТ IEC 61000-4-9	Напряженность 1000 А/м	5	Воздействие на корпус
Затухающее колебательное магнитное поле, частота 100 кГц и 1 МГц	ГОСТ IEC 61000-4-10	Напряженность 100 А/м	5	Воздействие на корпус
Излучаемое радиочастотное электромагнитное поле	ГОСТ IEC 61000-4-3	Напряженность 10 В/м в полосе частот (80-6000) МГц Амплитудная модуляция 80 %	3	Воздействие на корпус
Провалы напряжения питания	ГОСТ IEC 61000-6-5, ГОСТ 30804.4.11 (IEC 61000-4-11), РД 34.35.310	0,8·Uном длительность до 5 с, 0,7·Uном длительность до 1 с, 0,4·Uном длительность до 1 с	-	Воздействие на цепи питания (сеть переменного тока с Uном 220 В)
Прерывания напряжения питания		Длительность до 1 с	-	Воздействие на цепи питания (сеть переменного тока с Uном 220 В)
Колебания напряжения	ГОСТ IEC 61000-6-5, ГОСТ Р 51317.4.14, ГОСТ IEC 61000-4-14	± 20 % Uном	-	Воздействие на цепи питания (сеть переменного тока с Uном 220 В)
Изменения частоты	ГОСТ IEC 61000-6-5, ГОСТ Р 51317.4.28 (МЭК 61000-4-28)	± 15 % fном	-	Воздействие на цепи питания (сеть переменного тока с Uном 220 В)
Гармоники, интергармоники, сигналы телеуправления и сигнализации	ГОСТ 30804.4.13 ГОСТ IEC 61000-4-13	Класс 3 электромагнитной обстановки (до 12 %) комбинация гармонических составляющих и отдельные гармоники	-	Воздействие на цепи питания (сеть переменного тока с Uном 220 В)
Провалы напряжения питания	ГОСТ IEC 61000-6-5, ГОСТ IEC 61000-4-29 РД 34.35.310	0,7·Uном длительность до 1 с, 0,4·Uном длительность до 0,5 с	-	Воздействие на цепи питания (сеть постоянного тока с Uном 220 и 24 В)
Перерывы напряжения питания		Длительность до 0,5 с	-	Воздействие на цепи питания (сеть постоянного тока с Uном 220 и 24 В)
Выбросы напряжения питания		1,2·Uном длительность до 1 с	-	Воздействие на цепи питания (сеть постоянного тока с Uном 220 и 24 В)
Пульсации напряжения питания постоянного тока	ГОСТ Р 51317.4.17 (МЭК 61000-4-17)	± 15 % Uном	4	Воздействие на цепи питания (сеть постоянного тока с Uном 220 и 24 В)

Вид помехи	Нормативный документ	Величина воздействия	Степень жесткости	Примечание
Электрические быстрые переходные процессы (пачки) с частотой повторения 5 кГц и 100 кГц	ГОСТ IEC 61000-4-4	4 кВ	4	Воздействие на цепи питания (сеть переменного тока с $U_{ном}$ 220 В / сеть постоянного тока с $U_{ном}$ 220 В), дискретные входы с $U_{ном}$ 220 В, дискретные выходы, аналоговые входы с $U_{ном}$ 220 В
		2 кВ	4	Воздействие на цепи питания (сеть постоянного тока с $U_{ном}$ 24 В), дискретные входы с $U_{ном}$ 24 В, дискретные выходы, порты RS-485, Ethernet
Микросекундные импульсные помехи большой энергии длительностью 1/50 мкс для импульсов напряжения и 6,4/16 мкс для импульсов тока	ГОСТ Р 51317.4.5 (МЭК 61000-4-5)	4 кВ - продольная схема подключения испытательного генератора (при подаче помехи по схеме "провод – земля")	4	Воздействие на цепи питания (сеть переменного тока с $U_{ном}$ 220 В / сеть постоянного тока с $U_{ном}$ 220 В), дискретные входы с $U_{ном}$ 220 В, дискретные выходы, аналоговые входы с $U_{ном}$ 220 В
		2 кВ - поперечная схема подключения испытательного генератора (при подаче помехи по схеме "провод – провод")	3	
		2 кВ - продольная схема подключения испытательного генератора (при подаче помехи по схеме "провод – земля")	3	Воздействие на цепи питания (сеть постоянного тока с $U_{ном}$ 24 В), дискретные входы с $U_{ном}$ 24 В, дискретные выходы, порты RS-485, Ethernet
		1 кВ - поперечная схема подключения испытательного генератора (при подаче помехи по схеме "провод – провод")	2	
Звонящая волна	ГОСТ IEC 61000-4-12 (IEC 61000-4-12)	4 кВ - продольная схема подключения испытательного генератора (при подаче помехи по схеме "провод – земля")	4	Однократные помехи Воздействие на цепи питания (сеть переменного тока с $U_{ном}$ 220 В / сеть постоянного тока с $U_{ном}$ 220 В), дискретные входы с $U_{ном}$ 220 В, дискретные выходы, аналоговые входы с $U_{ном}$ 220 В
		2 кВ - поперечная схема подключения (при подаче помехи по схеме "провод – провод")	4	
		2 кВ при продольной схеме подключения испытательного генератора (при подаче помехи по схеме "провод – земля")	3	Однократные помехи Воздействие на цепи питания (сеть постоянного тока с $U_{ном}$ 24 В), дискретные входы с $U_{ном}$ 24 В, дискретные выходы, порты RS-485, Ethernet
		1 кВ при поперечной схеме подключения (при подаче помехи по схеме "провод – провод")	3	
Затухающая колебательная волна частотой 0,1 и 1 МГц	ГОСТ IEC 61000-4-18 (IEC 61000-4-18)	2,5 кВ при продольной схеме подключения испытательного генератора (при подаче помехи по схеме "провод – земля")	3	Повторяющиеся помехи Воздействие на цепи питания (сеть переменного тока с $U_{ном}$ 220 В / сеть постоянного тока с $U_{ном}$ 220 В), дискретные входы с $U_{ном}$ 220 В, дискретные выходы, аналоговые входы с $U_{ном}$ 220 В
		1 кВ при поперечной схеме подключения (при подаче помехи по схеме "провод – провод")	3	
		1 кВ при продольной схеме подключения испытательного генератора (при подаче помехи по схеме "провод – земля")	2	Повторяющиеся помехи Воздействие на цепи питания (сеть постоянного тока с $U_{ном}$ 24 В), дискретные входы с $U_{ном}$ 24 В, дискретные выходы, порты RS-485, Ethernet
		0,5 кВ при поперечной схеме подключения (при подаче помехи по схеме "провод – провод")	2	

Вид помехи	Нормативный документ	Величина воздействия	Степень жесткости	Примечание
Кондуктивные помехи, наведенные радиочастотными электромагнитными полями в полосе частот от 0,15 до 80 МГц	ГОСТ Р 51317.4.6 (МЭК 61000-4-6)	10 В, амплитудная модуляция 1 кГц, 80 %	3	Воздействие на цепи питания (сеть переменного тока с $U_{ном}$ 220 В / сеть постоянного тока с $U_{ном}$ 220 / 24 В), дискретные входы 220 / 24 В, дискретные выходы, аналоговые входы с $U_{ном}$ 220 В, порты RS-485, Ethernet
Кондуктивные помехи в полосе частот от 0 до 150 кГц	ГОСТ Р 51317.4.16 (МЭК 61000-4-16)	30 В (длительность 60 с)	4	Непрерывное воздействие на цепи питания (сеть переменного тока с $U_{ном}$ 220 В / сеть постоянного тока с $U_{ном}$ 220 / 24 В), дискретные входы 220 / 24 В, дискретные выходы, аналоговые входы с $U_{ном}$ 220 В, порты RS-485, Ethernet
		300 В (длительность 1 с)	X	Кратковременное воздействие на цепи питания (сеть переменного тока с $U_{ном}$ 220 В / сеть постоянного тока с $U_{ном}$ 220 / 24 В), дискретные входы 220 / 24 В, дискретные выходы, аналоговые входы с $U_{ном}$ 220 В, порты RS-485, Ethernet

ARIS-11xx / ARIS-11xxE соответствуют параметрам промышленных помех для оборудования класса Б согласно ГОСТ 30805.22 (CISPR 22).

1.3.9 Параметры изоляции

1.3.9.1 ARIS-11xx / ARIS-11xxE по сопротивлению и электрической прочности изоляции удовлетворяют требованиям ГОСТ Р 52931.

1.3.9.2 Сопротивление изоляции между каждой независимой цепью (гальванически несвязанной с другими цепями) и корпусом, соединенным со всеми остальными независимыми цепями, составляет не менее 20 МОм при напряжении 500 В при нормальных условиях.

1.3.9.3 Независимыми цепями являются цепи питания, цепи портов связи выведенных на заднюю панель сервера, цепи интерфейсных портов модулей расширения, цепи дискретного ввода/вывода модулей расширения.

1.3.9.4 Изоляция электрических цепей ARIS-11xx / ARIS-11xxE относительно корпуса и между собой в зависимости от номинального напряжения цепи и условий испытаний выдерживает без пробоя или поверхностного перекрытия изоляции в течение 60 с действие испытательного напряжения практически синусоидальной формы частотой (50 ± 2) Гц:

- для цепей до 60 В – 500 В;
- для цепей свыше 60 В – 2000 В.

1.3.9.5 Изоляция электрических цепей ARIS-11xx / ARIS-11xxE относительно корпуса и между собой в зависимости от номинального напряжения цепи и условий испытаний выдерживает действие импульсного испытательного напряжения без пробоя или поверхностного перекрытия изоляции с амплитудой по методике ГОСТ IEC 61010-1:

- для цепей до 60 В – 1 кВ;
- для цепей свыше 60 В – 5 кВ.

1.3.10 Устойчивость к внешним воздействиям

ARIS-11xx / ARIS-11xxE устойчивы к воздействию климатических факторов для исполнения УХЛЗ.1 по стандарту ГОСТ 15150. Тип атмосферы II (промышленный).

Условия эксплуатации ARIS-11xx / ARIS-11xxE приведены в таблице 23.

Таблица 23

Условия эксплуатации	Значения
Температура окружающего воздуха, °С	от - 40 до + 60 ¹
Относительная влажность воздуха при температуре + 25°С, %, не более	98 ²
Атмосферное давление, кПа (удовлетворяет группе исполнения Р2 согласно ГОСТ Р 52931)	от 64 до 106,7
Высота над уровнем моря, м, не более	3 000
¹ Допустимо повышение температуры до +65 °С не более чем на 2ч./сут. ² При отсутствии конденсата	

ARIS-11xx / ARIS-11xxE по устойчивости к механическим воздействиям удовлетворяют требованиям ГОСТ 30631 к группе М43, выдерживая при этом следующие воздействия:

- синусоидальная вибрация в диапазоне частот от 1,0 до 100 Гц с максимальной амплитудой ускорения 9,8 м/с² (1 g);
- пиковые ударные ускорения 98 м/с² (10 g) при длительности воздействия от 2 до 20 мс.

ARIS-11xx / ARIS-11xxE устойчивы к сейсмическим нагрузкам при интенсивности землетрясения 9 баллов по шкале MSK-64 при уровне установки изделия над нулевой отметкой до 10 м, с группой сейсмотехнической безопасности 0 (ГОСТ 30546.1).

1.4 Конструкция и состав изделия

1.4.1 Общее описание

Контроллеры ARIS-11xx и крейты расширения ARIS-11xxE являются модульными проектно-компоновочными устройствами, состоящими из модульных блоков.

Модульный блок состоит из корзины и модуля. Общий вид модульного блока представлен на рисунке 3.

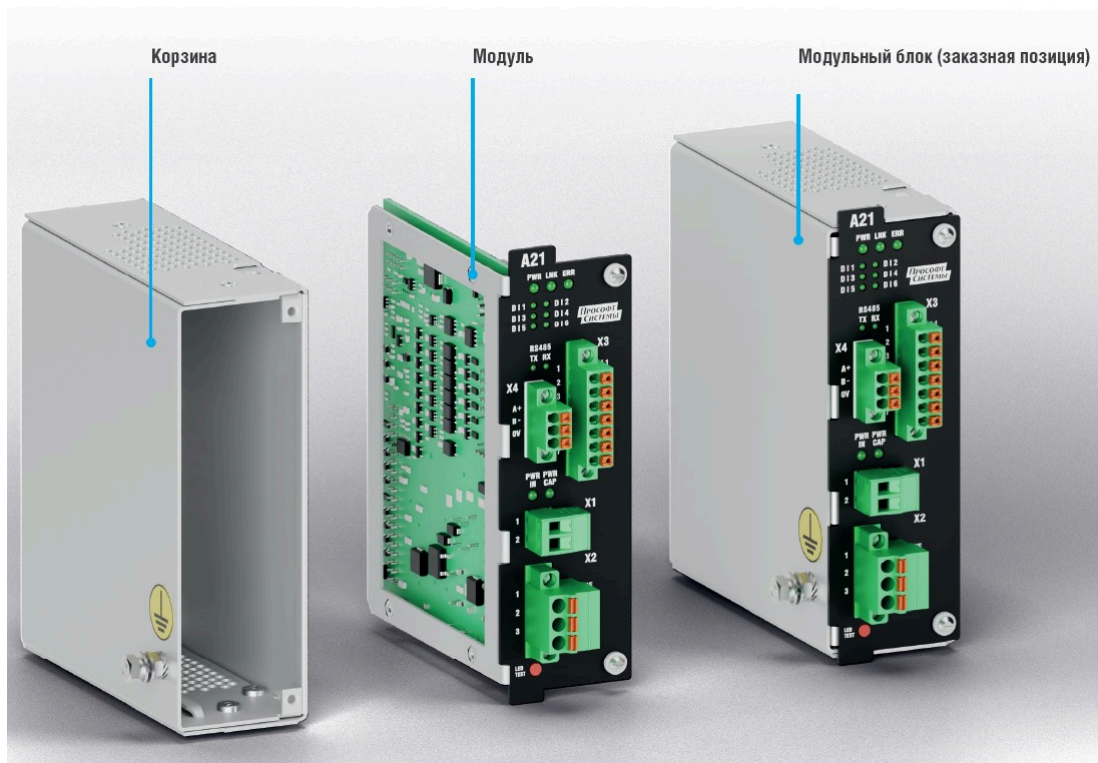


Рисунок 3 – Вид общий модульного блока ARIS-11xx

Корзина состоит из корпуса и встроенной шины межмодульного обмена.

Состав и дополнительный функционал контроллера, крейта расширения определяется на этапе заказа. Порядок формирования кода заказа представлен в Приложении Б.

Для расширения функционала возможно подключение дополнительных модульных блоков к контроллеру, крейту расширения в процессе эксплуатации с включением информации в формуляр.

Суммарное количество модульных блоков, включая блоки питания и процессорные модули, для контроллера ARIS-11xx или крейта расширения ARIS-11xxE не должно превышать 10 шт.

Порядок подключения дополнительного модульного блока к контроллеру, крейту расширения приведен в п. 2.3.8

ARIS-11xx имеют возможность подключения до семи крейтов расширения ARIS-11xxE.

Крейт расширения ARIS-11xxE включает в себя модуль источника питания Ах.1 и один или несколько модулей дискретных входов и выходов.

ARIS-11xxE подключаются к ARIS-11xx или к совместимым устройствам ARIS через линии связи RS-485, как описано в п. 1.5.

1.4.1.1 Масса и габаритные размеры

Масса и габаритные размеры ARIS-11xx / ARIS-11xxE определяются их конфигурацией, исходя из общего числа модульных блоков. Габаритно-установочные размеры ARIS-11xx / ARIS-11xxE и масса модульных блоков приведены в Приложении Е.

1.4.1.2 Значения выдаваемой и потребляемой мощности

Значения выдаваемой и потребляемой мощности ARIS-11xx / ARIS-11xxE равны суммарной мощности всех установленных модулей. Выдаваемая и потребляемая мощность модулей приведена в Приложении Ж.

1.4.1.3 Особенности конструкции ARIS-11xx / ARIS-11xxE

Конструкция ARIS-11xx / ARIS-11xxE обеспечивает:

- одностороннее обслуживание;
- удобство эксплуатации;
- ремонтпригодность;
- доступ ко всем элементам, узлам и блокам, требующим замены в процессе эксплуатации.

Степень защиты корпуса ARIS-11xx / ARIS-11xxE и модульного блока от влаги и пыли – IP21, в соответствии с ГОСТ 14254.

Охлаждение ARIS-11xx / ARIS-11xxE осуществляется за счет естественной конвекции.

На стороне подключения внешних цепей модулей (в зависимости от его типа) расположены светодиодные индикаторы, кнопки, разъемы и клеммники.

Обеспечена гальваническая изоляция:

- независимых внешних цепей модуля от корпуса и между собой;
- внешних цепей модуля относительно его внутренних схем.

Допустима замена любого неисправного модуля без отключения питания ARIS-11xx / ARIS-11xxE, с обязательным предварительным отключением коннекторов внешних цепей заменяемого модуля.

Модули контроллера для исключения зависания ПО снабжены сторожевым таймером.

1.4.1.4 Особенности конструкции корзины

Каждый модуль устанавливается в индивидуальную корзину. Положение модуля в корзине фиксируется двумя винтами. Корзины соединяются между собой винтовым соединением и коннекторами.

Корзины имеют три типа исполнения. Габаритные размеры корзины соответствуют размерам, приведенным в таблице 24.

Таблица 24

Тип корзины	Обозначение, устанавливаемых модулей	Высота, мм, не более	Глубина, мм, не более	Ширина, мм, не более
S	Vx.1, Dx.1, Cx.1, Fx.1, Ex.1	120	102	26
M	Ax.1, Mx.1, Ux.1			39
M-PE ¹	Ax.1			

¹ На левой боковой панели корзины типа M-PE установлен болт заземления M4.

1.4.2 Модули источников питания (Ax.1)

1.4.2.1 Общая информация

Контроллеры ARIS-11xx и крейты расширения ARIS-11xxE должны включать в свой состав минимум один модульный блок с источником питания Ax.1.

ARIS-11xx / ARIS-11xxE имеют возможность установки двух модульных блоков с источником питания, при этом запитывает контроллер только один модуль Ax.1, второй – находится в резерве.

В контроллер ARIS-11xx может быть установлен модуль источника питания: A1.1, A2.1, A11.1 и A21.1.

В кейт расширения ARIS-11xxE может быть установлен модуль источника питания: А3.1, А4.1.

Значения выдаваемой мощности модулей Ах.1 приведены в в таблице 25.

Таблица 25

Наименование модуля	Обозначение	Мощность, Вт
Модуль источника питания 24 В DC, 35 Вт	A1.1	35
Модуль источника питания 220 В AC/DC, 35 Вт	A2.1	35
Модуль источника питания 24 В DC, 20 Вт, 6 входов 24 В DC, RS-485	A11.1	20
Модуль источника питания 220 В AC/DC, 20 Вт, 6 входов 24 В DC, RS-485	A21.1	20
Модуль источника питания кейта расширения 24 В DC, 35 Вт, 2xCOM	A3.1	35
Модуль источника питания кейта расширения 220 В AC/DC, 35 Вт, 2xCOM	A4.1	35

Значения потребляемой мощности всех модулей ARIS-11xx приведены в Приложении Ж.

Модули Ах.1 обеспечивают электропитание ARIS-11xx / ARIS-11xxE от сети постоянного или переменного тока. Параметры сети питания приведены в таблице 26.

Таблица 26

Обозначение модуля	Напряжение сети питания	Номинальные значения	Допустимый диапазон отклонений
A1.1, A11.1, A3.1	Напряжение сети постоянного тока	24 В	от 18 до 36 В
A2.1, A21.1, A4.1		220 В	от 176 до 265 В
A2.1, A21.1, A4.1	Напряжение сети переменного тока	220 В при частоте 50 Гц	от 176 до 265 В при частоте от 47 до 63 Гц

Модули Ах.1 снабжены двумя предохранителями, расположенными на плате модулей (один в линии фазы, второй в линии нуля). Габаритные размеры предохранителей – 5x20 мм.

Номинальные токи предохранителей соответствуют токам, указанным на схемах подключения модулей Ах.1.

Процесс замены предохранителей описан в п. 2.3.3.

Модули Ах.1 снабжены конденсаторами поддержки питания, обеспечивающими бесперебойную работу ARIS-11xx:

- в течение 0,5 с при прерывании питания от сети постоянного тока;
- в течение 1 с (50 периодов) при прерывании питания от сети переменного тока.

Модули Ах.1 имеют защитные элементы для обеспечения работы ARIS-11xx в соответствии с требованиями к помехоустойчивости и помехоэмиссии (п. 1.3.8).

1.4.2.2 Модули источников питания (A1.1 и A2.1)

Внешний вид модулей источников питания A1.1 и A2.1 со стороны подключения внешних цепей приведен на рисунках 4, 5.

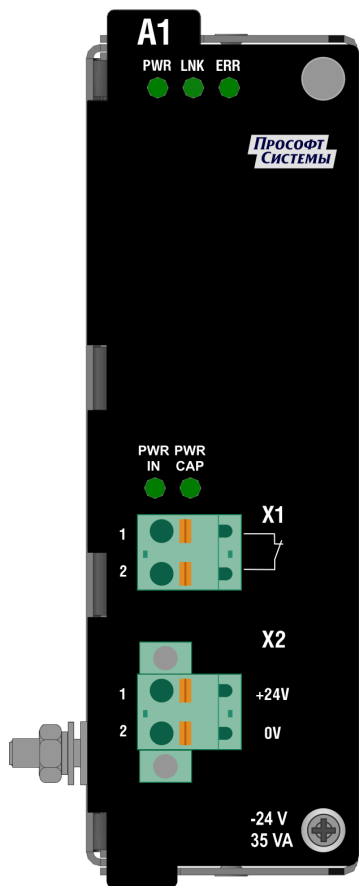


Рисунок 4 – Внешний вид модуля A1.1

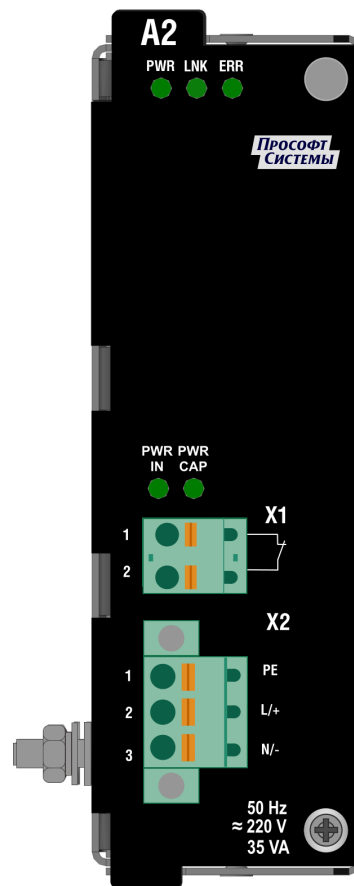


Рисунок 5 – Внешний вид модуля A2.1

Схемы подключения модулей A1.1 и A2.1 приведены на рисунках 6, 7.

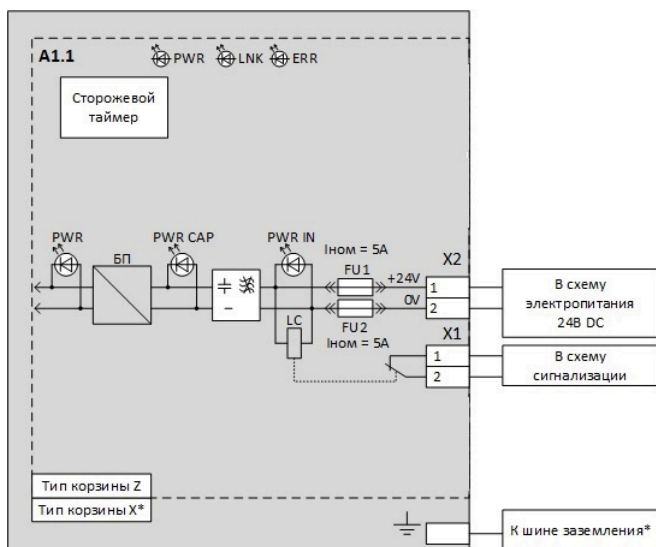


Рисунок 6 – Схема подключения модуля A1.1

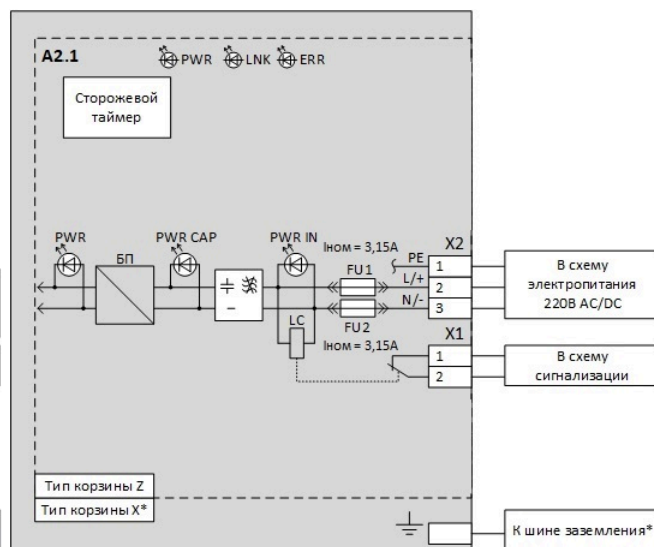


Рисунок 7 – Схема подключения модуля A2.1

П р и м е ч а н и е – Подключение к шине заземления выполняется к болту заземления первого модуля, корзина типа M-PE.

Типы интерфейсов модулей A1.1 и A2.1 и сечения подключаемых проводов приведены в таблице 27. Для удобства монтажа и эксплуатации используется съемная клеммная колодка.

Таблица 27

Обозначение	Тип интерфейса	Тип порта/разъема	Сечение провода, мм ²
X1	Нормальнозамкнутый дискретный выход реле	2-контактный разъем	2,5
X2	Ввод питания	2-контактный разъем (A11.1)	2,5
		3-контактный разъем (A21.1)	

Перечень светодиодов и описание их состояний приведены в таблице 28.

Таблица 28

Обозначение	Индикация	Состояние
PWR	Горит	На выходе модуля присутствует напряжение питания
	Не горит	На выходе модуля отсутствует напряжение питания
LNK	Горит	Модуль опрашивается модулем Вх.1
	Мигает	Модуль в режиме ожидания обновления ПО
	Не горит	Связь с модулем отсутствует
ERR	Горит	Аппаратная ошибка модуля Ах.1:
		– выходное напряжение за пределами заданного диапазона
		– выходной ток выше максимума
		– отсутствует питание на входе
PWR IN	Горит	На входе модуля присутствует напряжение питания
	Не горит	На входе модуля отсутствует напряжение питания
PWR CAP	Горит	Имеется остаточный заряд на конденсаторах поддержки питания
	Не горит	Нет остаточного заряда на конденсаторах поддержки питания

"X1" – интерфейс дискретного релейного выхода. Характеристики дискретных выходов описаны в п. 1.3.6.2.

"X2" – интерфейс подключения внешнего источника питания, имеет защиту от обратной полярности.

1.4.2.3 Модули источников питания (A11.1 и A21.1)

Внешний вид модулей источников питания A11.1 и A21.1 со стороны подключения внешних цепей приведен на рисунках 8, 9.

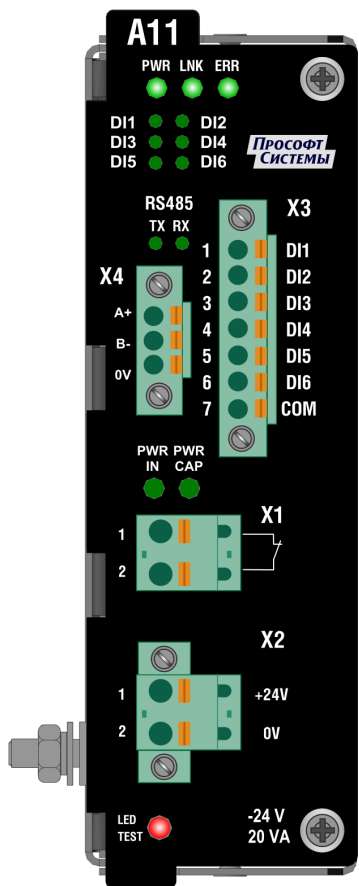


Рисунок 8 – Внешний вид модуля A11.1

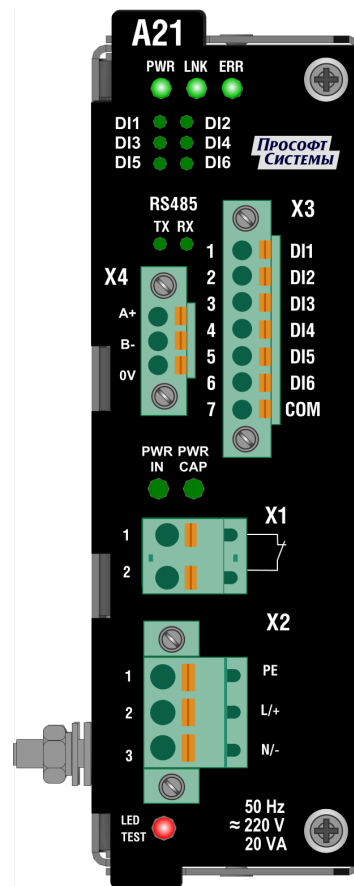


Рисунок 9 – Внешний вид модуля A21.1

Схемы подключения модулей A11.1 и A21.1 приведены на рисунках 10, 11.

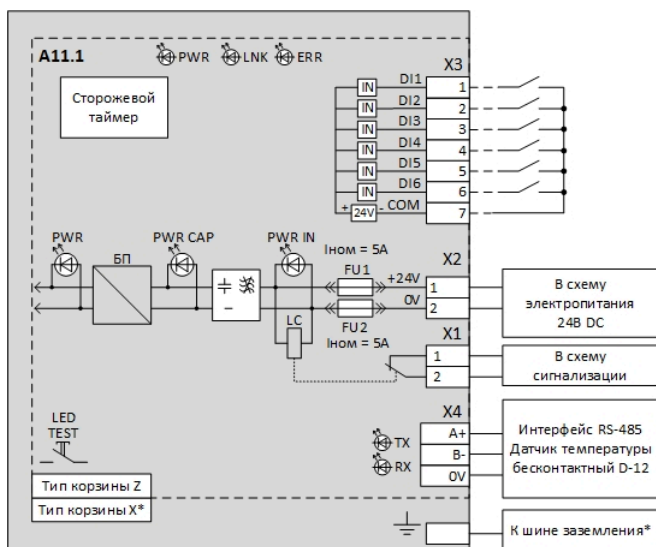


Рисунок 10 – Схема подключения модуля A11.1

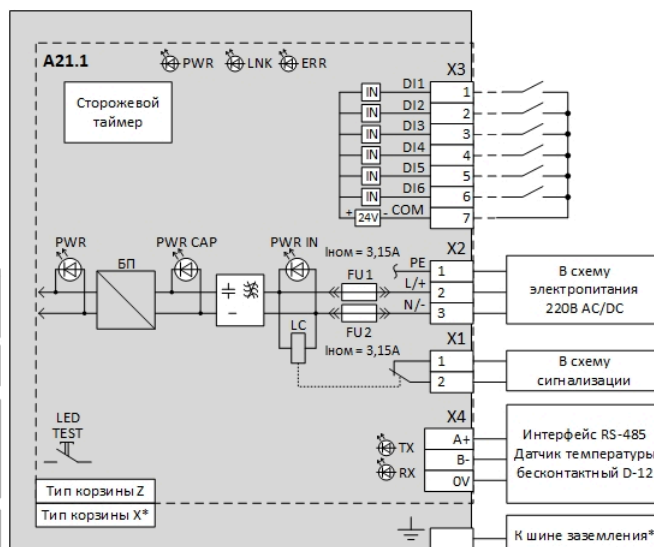


Рисунок 11 – Схема подключения модуля A21.1

Примечание – Подключение к шине заземления выполняется к болту заземления первого модуля, корзина типа M-PE.

Типы интерфейсов модулей A11.1 и A21.1 и сечения подключаемых проводов приведены в таблице 29. Для удобства монтажа и эксплуатации используется съемная клеммная колодка.

Таблица 29

Обозначение	Тип интерфейса	Тип порта/разъема	Сечение провода, мм ²
X1	Нормальнозамкнутый дискретный выход реле	2-контактный разъем	2,5
X2	Ввод питания	2-контактный разъем (A11.1)	2,5
		3-контактный разъем (A21.1)	
X3	Дискретные входы DI1 - DI6, COM	7-контактный разъем	1,5
X4	Интерфейс RS-485	3-контактный разъем	1,5

Перечень светодиодов и описание их состояний приведены в таблице 30.

Таблица 30

Обозначение	Индикация	Состояние
PWR	Горит	На выходе модуля присутствует напряжение питания
	Не горит	На выходе модуля отсутствует напряжение питания
LNK	Горит	Модуль опрашивается модулем Вх.1
	Мигает	Модуль в режиме ожидания обновления ПО
	Не горит	Связь с модулем отсутствует
ERR	Горит	Аппаратная ошибка модуля Ах.1: – выходное напряжение за пределами заданного диапазона – выходной ток выше максимума – отсутствует питание на входе
DI1 - DI6	Горит	Состояние дискретного входа – замкнут
	Не горит	Состояние дискретного входа – разомкнут
TX	Мигает	Передача данных по интерфейсу RS-485
	Не горит	Нет передачи данных
RX	Мигает	Прием данных по интерфейсу RS-485
	Не горит	Нет приема данных
PWR IN	Горит	На входе модуля присутствует напряжение питания
	Не горит	На входе модуля отсутствует напряжение питания
PWR CAP	Горит	Имеется остаточный заряд на конденсаторах поддержки питания
	Не горит	Нет остаточного заряда на конденсаторах поддержки питания

Нефиксируемая кнопка "LED TEST" предназначена для анализа исправности светодиодов состояние сигнальных цепей. При нажатии на кнопку светодиоды (индицирующие состояние сигнальных цепей) загораются, при отпускании кнопки светодиоды возвращаются в исходное состояние.

"X1" – интерфейс дискретного релейного выхода. Характеристики дискретных выходов описаны в п. 1.3.6.2.

"X2" – интерфейс подключения внешнего источника питания, имеет защиту от обратной полярности.

"X3" – интерфейс дискретных входов с номинальным напряжением 24 В. Характеристики дискретных входов описаны в п. 1.3.6.1.

"X4" – интерфейс связи RS-485. Предназначен только для подключения датчиков температуры бесконтактных D-12 (Руководство по эксплуатации ПБКМ.421419.001 РЭ).

Рекомендации к интерфейсу связи RS-485 приведены в п. 2.1.5.

1.4.2.4 Модули источников питания крейта расширения (A3.1 и A4.1)

Внешний вид модулей источников питания A3.1 и A4.1 со стороны подключения внешних цепей приведен на рисунках 12, 13.

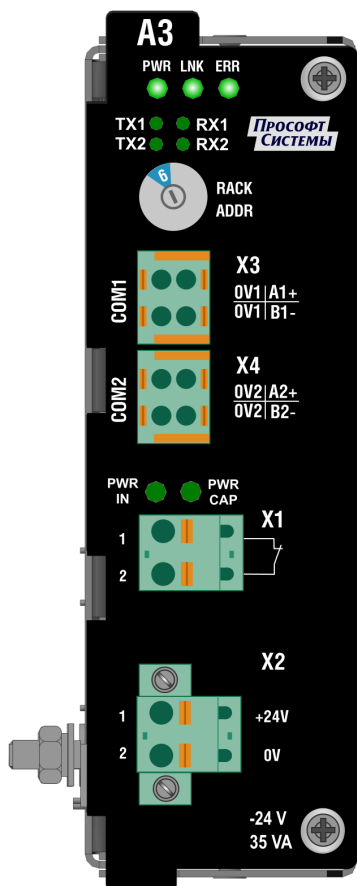


Рисунок 12 – Внешний вид модуля A3.1

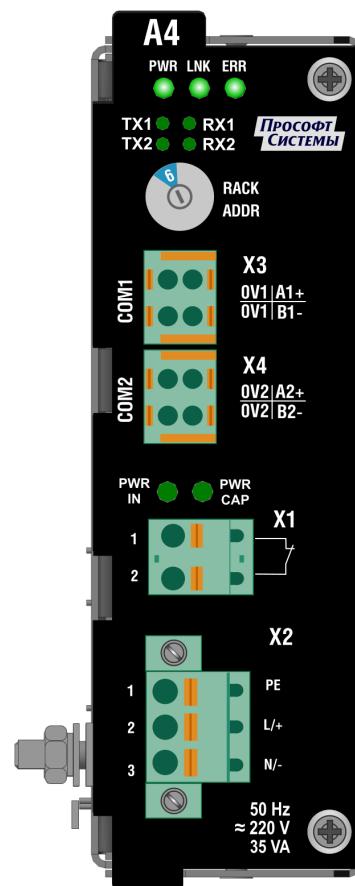


Рисунок 13 – Внешний вид модуля A4.1

Схемы подключения модулей A3.1 и A4.1 приведены на рисунках 14, 15.

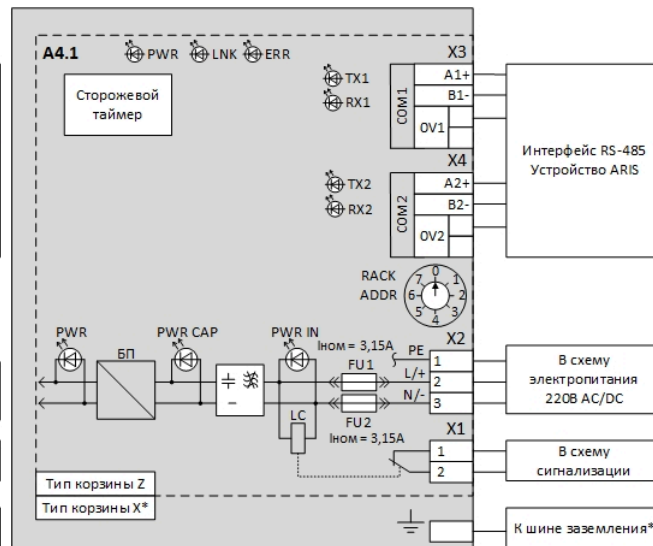
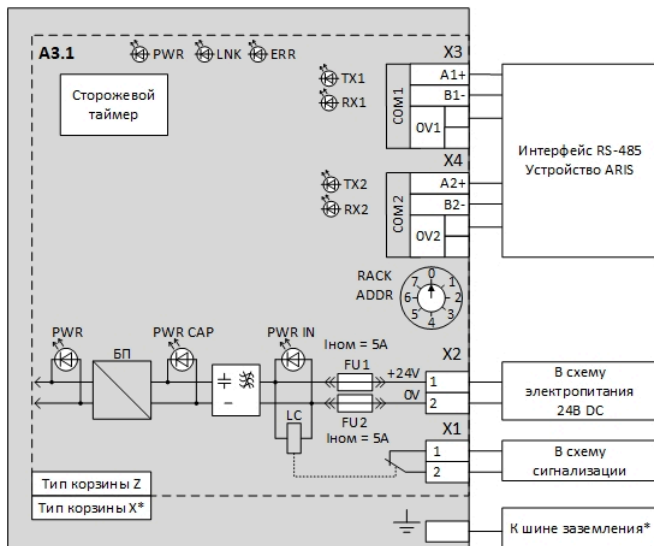


Рисунок 14 – Схема подключения модуля А3.1 Рисунок 15 – Схема подключения модуля А4.1

Примечание – Подключение к шине заземления выполняется к болту заземления первого модуля, корзина типа М-РЕ.

Типы интерфейсов модулей А3.1 и А4.1 и сечения подключаемых проводов приведены в таблице 31. Для удобства монтажа и эксплуатации используется съемная клеммная колодка.

Таблица 31

Обозначение	Тип интерфейса	Тип порта/разъема	Сечение провода, мм ²
X1	Нормальнозамкнутый дискретный выход реле	2-контактный разъем	2,5
X2	Ввод питания	2-контактный разъем (А3.1)	2,5
		3-контактный разъем (А4.1)	
X3	RS-485	4-контактный разъем	1,5
X4	RS-485	4-контактный разъем	1,5

Перечень светодиодов и описание их состояний приведен в таблице 32.

Таблица 32

Маркировка	Индикация	Состояние
PWR	Горит	На выходе модуля присутствует напряжение питания
	Не горит	На выходе модуля отсутствует напряжение питания
LNK	Горит	Модуль опрашивается модулем Вх.1
	Мигает	Модуль в режиме ожидания обновления ПО
	Не горит	Связь с модулем отсутствует
ERR	Горит	Аппаратная ошибка модуля Ах.1:
		– выходное напряжение за пределами заданного диапазона
		– выходной ток выше максимума
		– отсутствует питание на входе
TX1, TX2	Мигает	Передача данных по интерфейсу RS-485
	Не горит	Нет передачи данных

Маркировка	Индикация	Состояние
RX1, RX2	Мигает Не горит	Прием данных по интерфейсу RS-485 Нет приема данных
PWR IN	Горит Не горит	На входе модуля присутствует напряжение питания На входе модуля отсутствует напряжение питания
PWR CAP	Горит Не горит	Имеется остаточный заряд на конденсаторах поддержки питания Нет остаточного заряда на конденсаторах поддержки питания

Движковый переключатель "RACK ADDR" предназначен для задания адреса крейта расширения ARIS-11xxE (положения от 0 до 7).

Если ARIS-11xxE имеет в коде заказа несколько модулей А3.1 / А4.1 положение "RACK ADDR" должно быть одинаковым на каждом из модулей.

"X1" – интерфейс дискретного релейного выхода . Требования к коммутационной способности дискретных выходов приведены в п. 1.3.6.2.

"X2" – интерфейс подключения внешнего источника питания, имеет защиту от обратной полярности.

"X3", "X4" – интерфейсы связи RS-485 предназначены для подключения ARIS-11xxE к контроллеру ARIS.

Рекомендации к интерфейсу связи RS-485 приведены в п. 2.1.5.

1.4.3 Модули процессорные (Вх.1)

1.4.3.1 Общая информация

ARIS-11xx имеют возможность установки до двух процессорных модулей Вх.1. Применение модулей Вх.1 в составе ARIS-11xxE не допускается.

При установке двух модулей Вх.1, функции центрального процессора выполняет один модуль Вх.1, второй модуль Вх.1 находится в резерве.

Модули процессорные Вх.1 обеспечивают:

- 1) обмен данными с модулями ARIS-11xx по внутренней шине;
- 2) обмен данными с модулями ARIS-11xxE по интерфейсу RS-485, по внутреннему протоколу обмена;
- 3) сбор данных с МИП, счетчиков электрической энергии, приборов ПКЭ, терминалов РЗА и других устройств по интерфейсам Ethernet / RS-485 по протоколам обмена (Приложение В);
- 4) обмен данными с внешними устройствами по стандартным протоколам обмена;
- 5) обработку алгоритмов логической блокировки КА и пользовательских алгоритмов на языке программирования FBD в соответствии с МЭК 61131-3;
- 6) синхронизацию собственных часов реального времени;
- 7) самодиагностику компонентов и устройства в целом;
- 8) индикацию режима работы ARIS-11xx и неисправностей;
- 9) контроль целостности базы данных учета по контрольной сумме;
- 10) ведение и хранение следующих журналов событий в энергонезависимой памяти:
 - а) общесистемный журнал событий, в котором фиксируются события разной степени значимости с разрешающей способностью по очередности событий не хуже 1 мс (факты связи с устройством, синхронизации, ввод и изменение групп измерительных каналов и коэффициентов, перерывы питания, изменения конфигурации, обновления ПО и др.);
 - б) журнал самодиагностики, в котором фиксируются события, описывающие состояние устройства;

- в) журнал информационной безопасности;
- г) журнал УСПД (для УСПД);
- д) журналы счетчиков (для УСПД).

Модули Вх.1 выполнены на базе энергоэффективного, производительного процессора ARM - архитектуры.

Модули Вх.1 оснащены энергонезависимой памятью объемом не менее 1 Гб. Распределение памяти определяется набором функций ARIS-11xx.

1.4.3.2 Модули процессорные (В1.1, В3.1, В5.1, В6.1)

Внешний вид модулей Вх.1 со стороны подключения внешних цепей приведен на рисунках 16, 17, 18, 19.

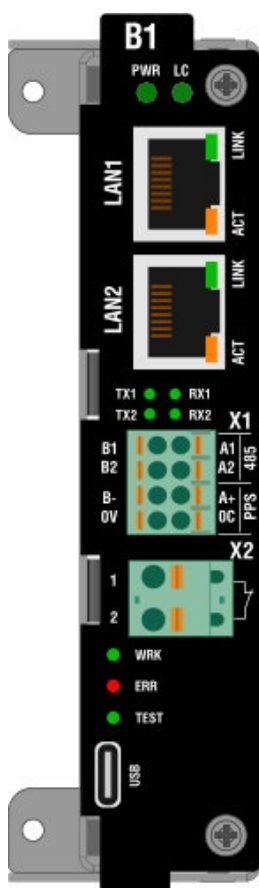


Рисунок 16 – Модуль В1.1

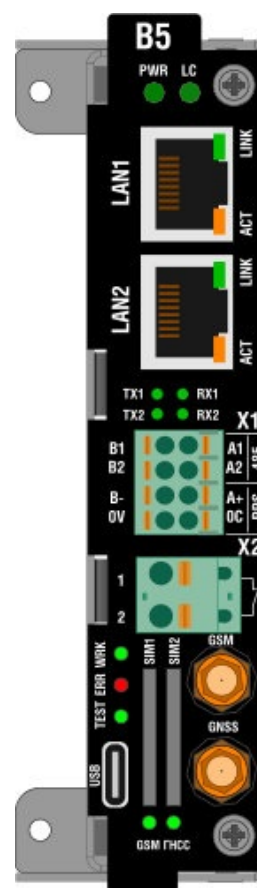


Рисунок 17 – Модуль В5.1

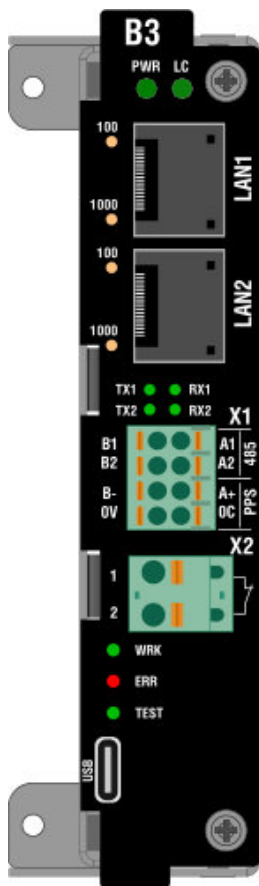


Рисунок 18 – Модуль В3.1

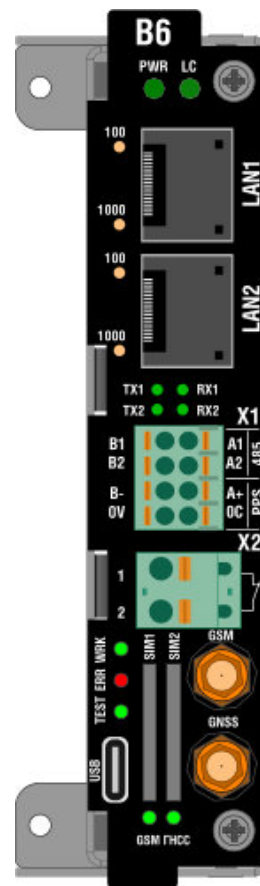


Рисунок 19 – Модуль В6.1

Схемы подключения модулей Вх.1 приведены на рисунках 20, 21.

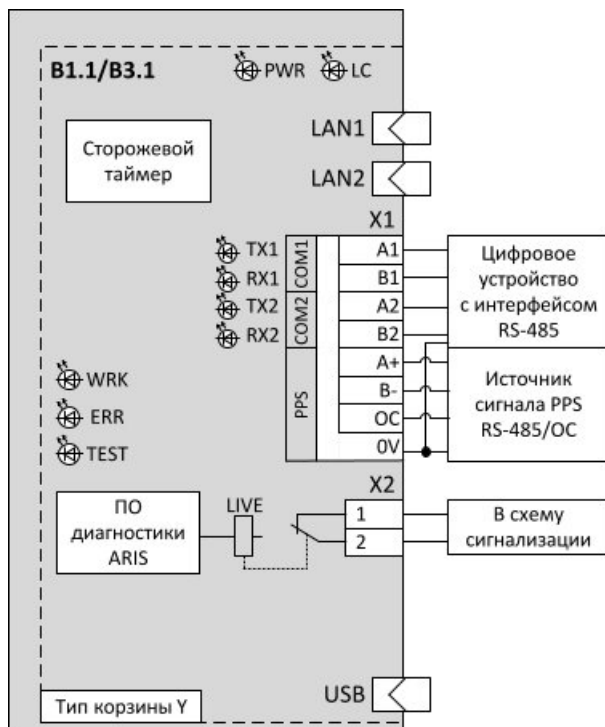


Рисунок 20 – Схема подключения модуля процессорного В1.1, В3.1

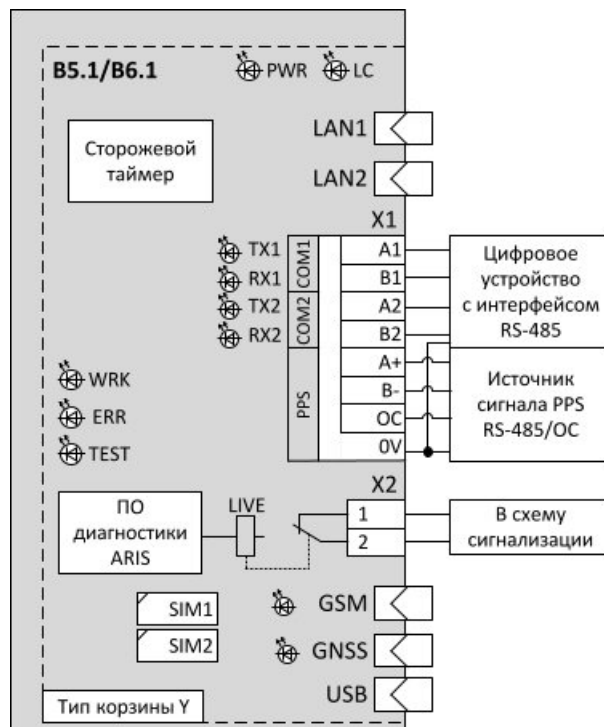


Рисунок 21 – Схема подключения модуля процессорного В5.1, В6.1

Типы интерфейсов модулей Вх.1 и сечения подключаемых проводов приведены в таблице 33. Для удобства монтажа и эксплуатации используется съемная клеммная колодка - интерфейсы X1, X2.

Таблица 33

Обозначение	Обозначение модуля Вх.1	Тип интерфейса	Тип порта/разъема	Количество	Сечение провода, мм ²
LAN1, LAN2	B1.1, B5.1	Ethernet 10/100Base-TX	RJ-45	2	-
LAN1, LAN2	B3.1, B6.1	Ethernet 100/1000Base-FX	SFP	2	-
X1 485	Вх.1	RS-485	Клеммы B1, A1 и B2, A2 в составе 8-контактного разъема	2	1,5
X1 PPS	Вх.1	PPS-485	Клеммы В-, А+ в составе 8-контактного разъема	1	
X1 PPS	Вх.1	PPS_OC	Клеммы 0V, 0C в составе 8-контактного разъема	1	
X2	Вх.1	Дискретный релейный выход (LIVE-контакт)	2-контактный разъем	1	2,5
GSM	B5.1	ВЧ-тракт мобильной связи	SMA-F	1	-
GNSS		ВЧ-тракт ГНСС	SMA-F	1	-
SIM		-	Лоток SIM-карты	2	-
USB	Вх.1	USB	USB-C	1	-

Перечень светодиодов и описание их состояний приведен в таблице 34.

Таблица 34

Обозначение	Обозначение модуля Вх.1	Индикация	Состояние
LC	Вх.1	Горит Не горит	LIVE контакт разомкнут LIVE контакт замкнут
PWR		Горит Не горит	Наличие напряжения питания на модуле Отсутствие напряжения питания на модуле
LINK	B1.1, B5.1	Горит Не горит	Установлено соединение на скорости 100 Мбит/с Установлено соединение на скорости 10 Мбит/с в случае если АСТ горит. АСТ не горит - соединения отсутствует
АСТ		Горит Мигает	Установлено соединение Идет обмен
100	B3.1, B6.1	Горит Мигает Не горит	Установлено соединение на скорости 100 Мбит/с Есть обмен на скорости 100 Мбит/с Соединение отсутствует
1000		Горит Мигает Не горит	Установлено соединение на скорости 1 Гбит/с Есть обмен на скорости 1 Гбит/с Соединение отсутствует
TX1, TX2	Вх.1	Мигает Не горит	Передача данных по порту Нет передачи данных
RX1, RX2		Мигает Не горит	Прием данных по порту Нет приема данных
WRK*		Мигает Горит или не горит	ARIS-11xx в работе ARIS-11xx не в работе

Обозначение	Обозначение модуля Вх.1	Индикация	Состояние
ERR		Не горит Горит красным	Штатный режим работы Авария
TEST		Горит Не горит	Работа в тестовом режиме Работа в нормальном режиме
GSM	B5.1, B6.1	Горит зеленым Горит оранжевым Мигает	Инициализация модуля успешна, модуль готов к работе Поиск сети Передача данных по беспроводной сети
GNSS		Не горит Мигает	Отсутствие сигнала точного времени Наличие сигнала точного времени

* При одновременном обрыве связи по интерфейсам LAN1 и LAN2 светодиод WRK может не гореть или гореть в течение нескольких секунд, это не является признаком неисправности.

1.4.3.2.1 Часы реального времени

Модули Вх.1 имеют собственные часы реального времени. Поддержка питания собственных часов осуществляется ионистором, расположенным на плате модулей Вх.1. При отключении питания модуля Вх.1, полного заряда ионистора достаточно для поддержки питания в течении двух недель при рабочих условиях эксплуатации.

Модули В1.1, В3.1 могут синхронизировать точное время от NTP и PTP-серверов.

Модули В5.1, В6.1 могут синхронизировать точное время от NTP, PTP-серверов и ГНСС источника (разъем GNSS).

П р и м е ч а н и е – Разъем GNSS предназначен для подключения внешней антенны к встроенному ГНСС приемнику. Для подключения должен быть использован кабель типа RG6U, оконцованный разъемами типа SMA-M (на стороне ARIS-11xx) и разъемами типа TNC-M (на стороне антенны). Возможно подключение кабеля с разъемами TNC-M – TNC-M с использованием переходников SMA-TNC.

Модули Вх.1 имеют возможность использования несколько внешних источников времени. В качестве текущего источника времени, от которого производится синхронизация, должен быть выбран один или несколько источников из заданных в конфигурации. В случае определения отказа текущего внешнего источника времени контроллер выбирает другой доступный внешний источник времени в течении 1 секунды.

Метрологические характеристики собственных часов приведены в п. 1.2.2.

1.4.3.2.2 Интерфейсы модулей Вх.1

"LAN1", "LAN2" – интерфейсы Ethernet. Рекомендации к интерфейсу Ethernet приведены в п. 2.1.5.

"X1" – интерфейс связи. Режим работы "X1" настраивается групповым движковым переключателем "SW1". Переключатель "SW1" располагается на плате модуля Вх.1. Связь номера переключателя с его назначением показана в таблице 35.

Таблица 35

№ переключателя	Назначение	Порт интерфейса X1	Состояние
1	RS485_PU1 Смещение линии А к +5 В	B1, A1 (RS-485 PORT1) COM1	OFF - отключен ON - включен
2	RS485_PD1 Смещение линии В к 0 В		

№ переключателя	Назначение	Порт интерфейса X1	Состояние	
3	RS485_TR1 Резистор-терминатор на линию			
4	RS485_PU2 Смещение линии А к +5 В	B2, A2 (RS-485 PORT2) COM2		
5	RS485_PD2 Смещение линии В к 0 В			
6	RS485_TR2 Резистор-терминатор на линию			
7	PPS485_PU Смещение линии А к +5 В	B-, A+ PPS		
8	PPS485_PD Смещение линии В к 0 В			
9	PPS485_TR2 Резистор-терминатор на линию			
10 (0)	PPS_OC_EN	0V, 0C PPS		OFF - режим PPS_485 ON - режим PPS_OS

Состояние переключателя SW1 по умолчанию показано на рисунке 22 (1, 2, 4, 5, 7, 8 переключатели находятся в положении ON; 3, 6, 9, 10 (0) находятся в положении OFF).



Рисунок 22 – Состояние по умолчанию группового движкового переключателя SW1

"X2" – выводы контактов реле LIVE. Описание работы реле LIVE приведено в п. 1.3.3.

Модули В5.1, В6.1 имеют GSM-разъем и лотки под SIM-карты для реализации функции беспроводного обмена данными через сеть мобильной связи.

Модули Вх.1 оснащены интерфейсом USB.

1.4.4 Модули дискретных входов (Dх.1)

1.4.4.1 Общая информация

ARIS-11xx / ARIS-11xxE имеют возможность установки модулей дискретных входов Dх.1 – D1.1, D2.1.

Модули дискретных входов фиксируют состояние подключенных внешних контактов и передают данные на модуль Вх.1.

1.4.4.2 Модули дискретных входов, 12 входов 24 В DC (D1.1)

Модули дискретных входов D1.1 осуществляют сбор данных от 12 "сухих" контактов.

Вид стороны подключения внешних цепей модуля D1.1 приведен на рисунке 23.

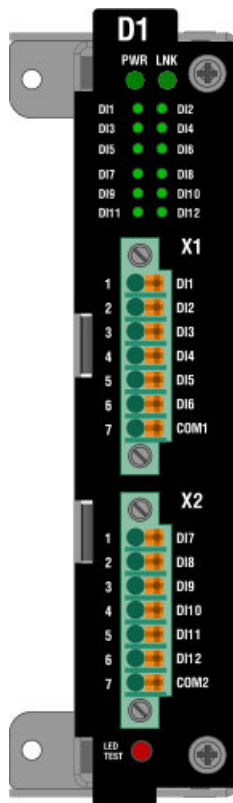


Рисунок 23 – Сторона подключения внешних цепей модуля D1.1

Подключение к датчикам типа "сухой контакт" выполняется по схемам, приведенным на рисунках 24, 25.

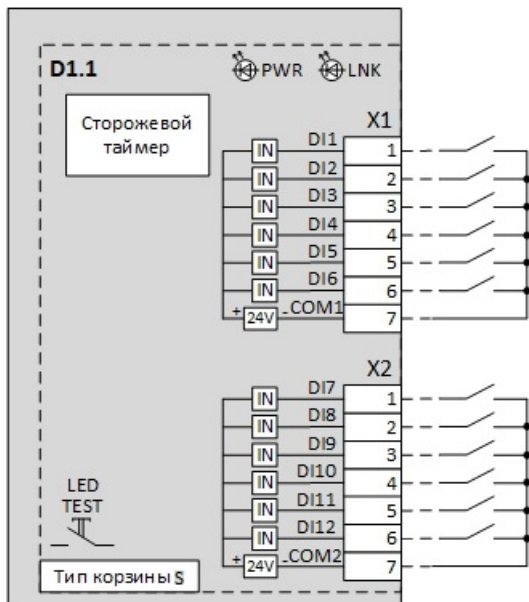


Рисунок 24 – Схема подключения дискретных входов с номинальным напряжением 24 В (1)

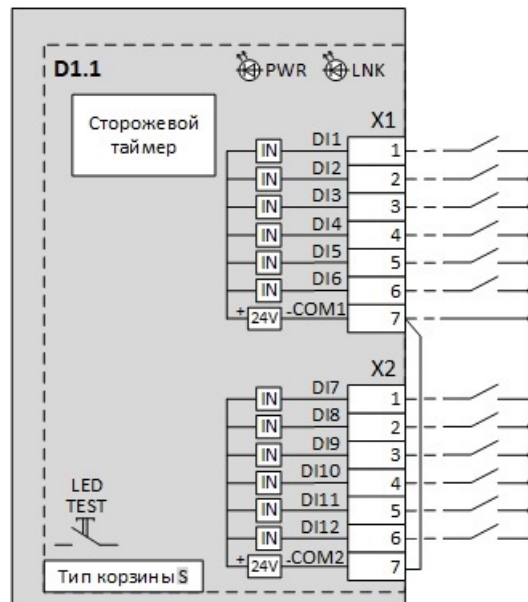


Рисунок 25 – Схема подключения дискретных входов с номинальным напряжением 24 В (2)

Типы интерфейсов модуля D1.1 и сечения подключаемых проводов приведены в таблице 36. Для удобства монтажа и эксплуатации используется съемная клеммная колодка.

Таблица 36

Обозначение	Тип интерфейса	Тип порта/разъема	Количество	Сечение провода, мм ²
X1	DI1-DI6, COM1	7-контактный разъем	1	1,5
X2	DI7-DI12, COM2		1	

Перечень светодиодов и описание их состояний приведен в таблице 37.

Таблица 37

Обозначение	Индикация	Состояние
PWR	Горит Мигает	Питание подано, модуль исправен Питание подано, выявлены ошибки в работе модуля
LNK	Горит Мигает Не горит	Модуль опрашивается модулем Вх.1 Модуль в режиме ожидания обновления ПО Связь с модулем отсутствует
DI1 – DI12	Горит Не горит	Состояние дискретного входа - замкнут Состояние дискретного - разомкнут

Нефиксируемая кнопка "LED TEST" предназначена для анализа исправности светодиодов состояние сигнальных цепей. При нажатии на кнопку светодиоды (индицирующие состояние сигнальных цепей) загораются, при отпускании кнопки светодиоды возвращаются в исходное состояние.

"X1", "X2" – интерфейсы дискретных входов с номинальным напряжением 24 В. Характеристики дискретных входов описаны в п. 1.3.6.1.

1.4.4.3 Модули дискретных входов, 12 входов 220 В AC/DC (D2.1)

Модули дискретных входов D2.1 осуществляют сбор информации от 12 управляющих контактов, последовательно соединенных с внешним источником питания 220 В (AC/DC).

Вид стороны подключения внешних цепей модуля D2.1 приведен на рисунке 26.

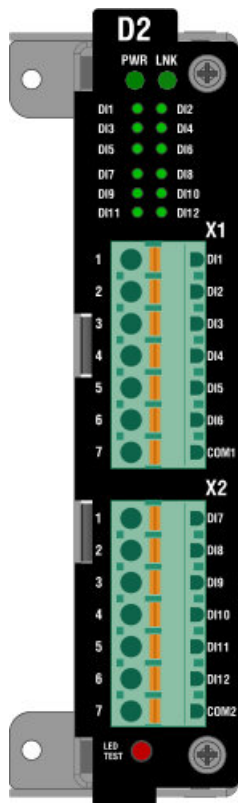


Рисунок 26 – Сторона подключения внешних цепей модуля D2.1

Подключение модуля D2.1 выполняется по схеме, приведенной на рисунке 27.

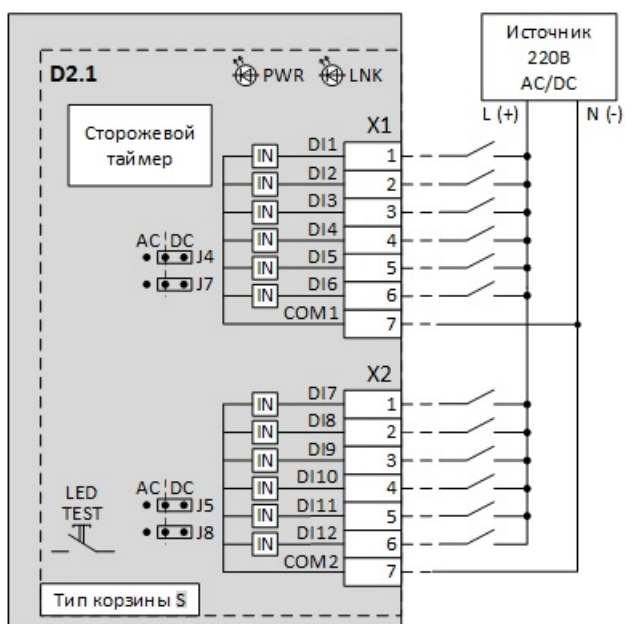


Рисунок 27 – Схема подключения дискретных входов с номинальным напряжением 220 В (AC/DC)

Типы интерфейсов модуля D2.1 и сечения подключаемых проводов приведены в таблице 38. Для удобства монтажа и эксплуатации используется съемная клеммная колодка.

Таблица 38

Обозначение	Тип интерфейса	Тип порта/разъема	Количество	Сечение провода, мм ²
X1	DI1-DI6, COM1	7-контактный разъем	1	1,5
X2	DI7-DI12, COM2		1	2,5

Перечень светодиодов и описание их состояний приведен в таблице 39.

Таблица 39

Обозначение	Индикация	Состояние
PWR	Горит Мигает	Питание подано, модуль исправен Питание подано, выявлены ошибки в работе модуля
LNK	Горит Мигает Не горит	Модуль опрашивается модулем Вх.1 Модуль в режиме ожидания обновления ПО Связь с модулем отсутствует
DI1 – DI12	Горит Не горит	Состояние дискретного входа – замкнут Состояние дискретного входа – разомкнут

Нефиксируемая кнопка "LED TEST" предназначена для анализа исправности светодиодов состояние сигнальных цепей. При нажатии на кнопку светодиоды (индицирующие состояние сигнальных цепей) загораются, при отпускании кнопки светодиоды возвращаются в исходное состояние.

"X1", "X2" – интерфейсы дискретных входов с номинальным напряжением 220 В. Характеристики дискретных входов описаны в п. 1.3.6.1.

Режим работы модуля D2.1 зависит от напряжения внешней сети. Режим работы настраивается положениями джамперов J4 и J7, J5 и J8. Джамперы размещены на процессорной плате модуля D2.1. Положение джамперов в зависимости от напряжения внешней сети соответствует таблице 40.

Таблица 40

Внешнее напряжение	Группа дискретных входов	Джамперы	Положения джамперов
220 В постоянного тока	DI1-DI6, COM	J4, J7	2 - 3*
	DI7-DI12, COM	J5, J8	
220 В переменного тока	DI1-DI6, COM	J4, J7	1 - 2
	DI7-DI12, COM	J5, J8	

* Положение джамперов по умолчанию

1.4.5 Модули дискретных входов/выходов (Fх.1)

1.4.5.1 Общая информация

ARIS-11xx / ARIS-11xxE имеют возможность установки модулей дискретных входов/выходов Fх.1 – F1.1, F2.1.

Дискретные входы модулей Fх.1 фиксируют состояние подключенных внешних контактов.

Дискретные выходы модулей Fх.1 обеспечивают выдачу управляющих воздействий на исполнительные устройства.

1.4.5.2 Модули дискретных входов/выходов, 6 входов 24 В DC, 4 выхода (F1.1)

Модули дискретных входов/выходов F1.1 осуществляют:

- сбор информации от шести управляющих "сухих" контактов,
- выдачу управляющих воздействий при помощи четырех электромеханических выходных реле.

Вид стороны подключения внешних цепей модуля F1.1 приведен на рисунке 28.

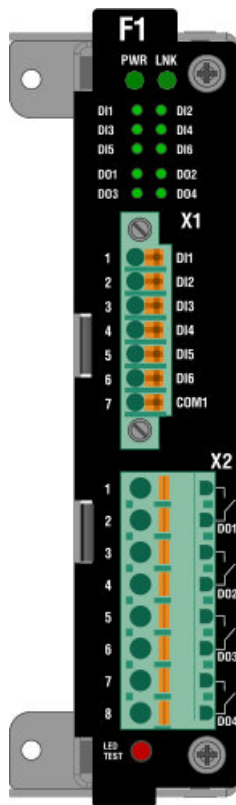


Рисунок 28 – Сторона подключения внешних цепей модуля F1.1

Подключение к цепям дискретного ввода/вывода выполняется согласно схеме, показанной на рисунке 29.

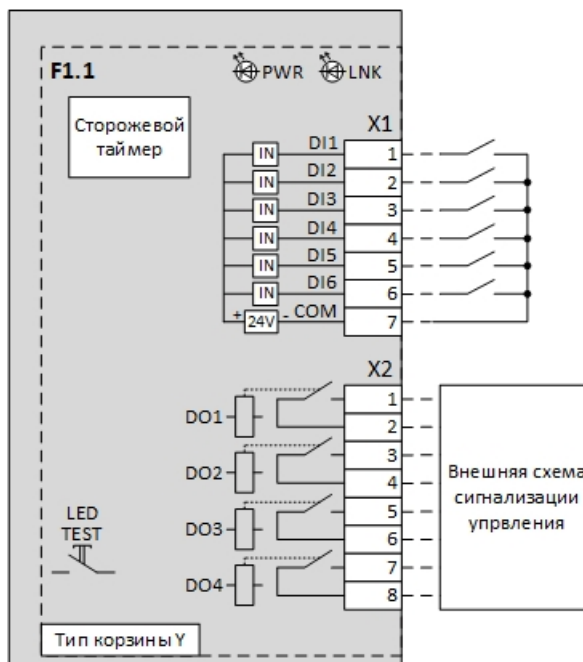


Рисунок 29 – Схема подключения модуля дискретных входов/выходов F1.1

Типы интерфейсов модуля F1.1 и сечения подключаемых проводов приведены в таблице 41. Для удобства монтажа и эксплуатации используется съемная клеммная колодка.

Таблица 41

Обозначение	Тип интерфейса	Тип порта/разъема	Количество	Сечение провода, мм ²
X1	DI1-DI6, COM	7-контактный разъем	1	1,5
X2	DO1-DO4	8-контактный разъем	1	2,5

Перечень светодиодов и описание их состояний приведен в таблице 42.

Таблица 42

Обозначение	Индикация	Состояние
PWR	Горит	Питание подано, модуль исправен
	Мигает	Питание подано, выявлены ошибки в работе модуля
LNK	Горит	Модуль опрашивается модулем Вх.1
	Мигает	Модуль в режиме ожидания обновления ПО
	Не горит	Связь с модулем отсутствует
DO1 – DO4	Горит	Состояние дискретного выхода – замкнут
	Не горит	Состояние дискретного выхода – разомкнут
DI1 – DI6	Горит	Состояние дискретного входа – замкнут
	Не горит	Состояние дискретного входа – разомкнут

Нефиксируемая кнопка "LED TEST" предназначена для анализа исправности светодиодов состояние сигнальных цепей. При нажатии на кнопку светодиоды (индицирующие состояние сигнальных цепей) загораются, при отпускании кнопки светодиоды возвращаются в исходное состояние.

"X1" – интерфейс дискретных входов с номинальным напряжением 24 В. Характеристики дискретных входов описаны в п. 1.3.6.1.

"X2" – интерфейс дискретных выходов. Характеристики дискретных выходов описаны в п. 1.3.6.2.

1.4.5.3 Модули дискретных входов/выходов на 6 входов 220 В AC/DC, 4 выхода (F2.1)

Модули дискретных входов/выходов F2.1 осуществляют:

- сбор информации от шести управляющих контактов, последовательно соединенных с источником питания 220 В (AC/DC);
- выдачу управляющих воздействий при помощи четырех электромеханических выходных реле.

Вид стороны подключения внешних цепей модуля F2.1 приведен на рисунке 30.

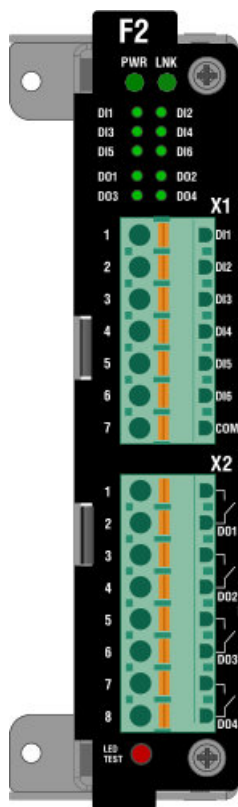


Рисунок 30 – Сторона подключения внешних цепей модуля F2.1

Подключение к цепям дискретного ввода/вывода выполняется согласно схеме, показанной на рисунке 31.

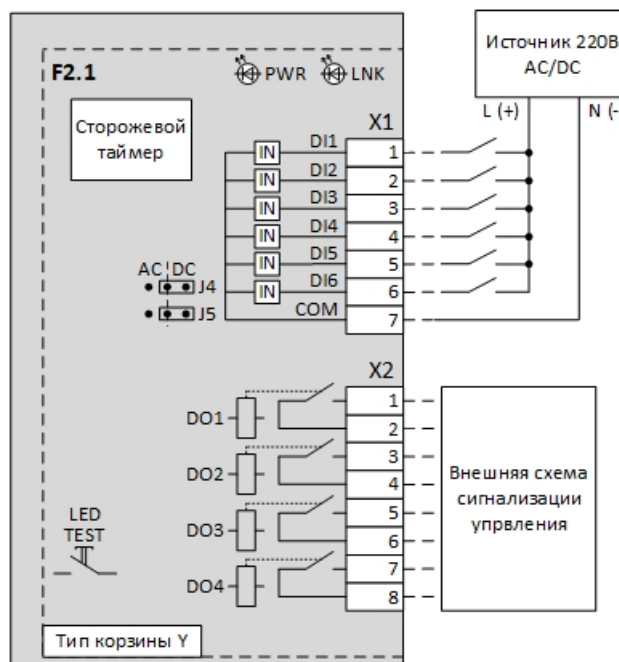


Рисунок 31 – Схема подключения дискретных входов/выходов F2.1

Типы интерфейсов модуля F2.1 и максимальные сечения подключаемых проводов приведены в таблице 43. Для удобства монтажа и эксплуатации используется съемная клеммная колодка.

Таблица 43

Обозначение	Тип интерфейса	Тип порта/разъема	Количество	Сечение провода, мм ²
X1	DI1-DI6, COM	7-контактный разъем	1	2,5
X2	DO1-DO4	8-контактный разъем	1	

Перечень светодиодов и описание их состояний приведен в таблице 44.

Таблица 44

Обозначение	Индикация	Состояние
PWR	Горит Мигает	Питание подано, модуль исправен Питание подано, выявлены ошибки в работе модуля
LNK	Горит Мигает Не горит	Модуль опрашивается модулем Вх.1 Модуль в режиме ожидания обновления ПО Связь с модулем отсутствует
DO1 – DO4	Горит Не горит	Состояние дискретного выхода – замкнут Состояние дискретного выхода – разомкнут
DI1 – DI6	Горит Не горит	Состояние дискретного входа – замкнут Состояние дискретного входа – разомкнут

Нефиксируемая кнопка "LED TEST" предназначена для анализа исправности светодиодов состояние сигнальных цепей. При нажатии на кнопку светодиоды (индицирующие состояние сигнальных цепей) загораются, при отпускании кнопки светодиоды возвращаются в исходное состояние.

"X1" – интерфейс дискретных входов с номинальным напряжением 220 В. Характеристики дискретных входов описаны в п. 1.3.6.1.

Режим работы модуля F2.1 зависит от напряжения внешней сети. Режим работы настраивается положениями джамперов J4 и J5. Джамперы размещены на процессорной плате модуля F2.1. Положение джамперов в зависимости от напряжения внешней сети соответствует таблице 45.

Таблица 45

Внешнее напряжение	Дискретные входы	Джамперы	Положения джамперов
220 В постоянного тока	DI1-DI6, COM	J4, J5	2 - 3*
220 В переменного тока		J4, J5	1 - 2
* Положение джамперов по умолчанию			

"X2" – интерфейс дискретных выходов. Характеристики дискретных выходов описаны в п. 1.3.6.2.

1.4.6 Модули дискретных выходов. 8 выходов (C1.1)

ARIS-11xx / ARIS-11xxE имеют возможность установки модулей дискретных выходов – C1.1.

Модули C1.1 выдают восемь управляющих сигналов при помощи электромеханических реле.

Внешний вид модуля C1.1 со стороны подключения внешних цепей приведен на рисунке 32.

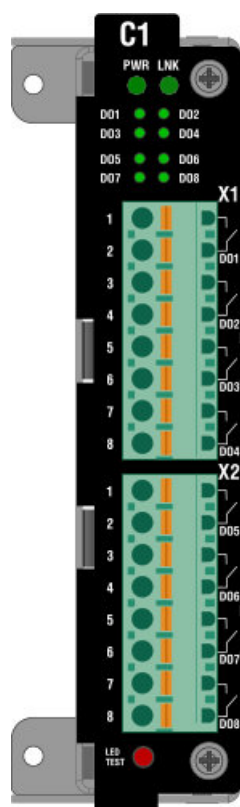


Рисунок 32 – Сторона подключения внешних цепей модуля C1.1

Подключение к цепям дискретного вывода выполняется по схеме, показанной на рисунке 33.

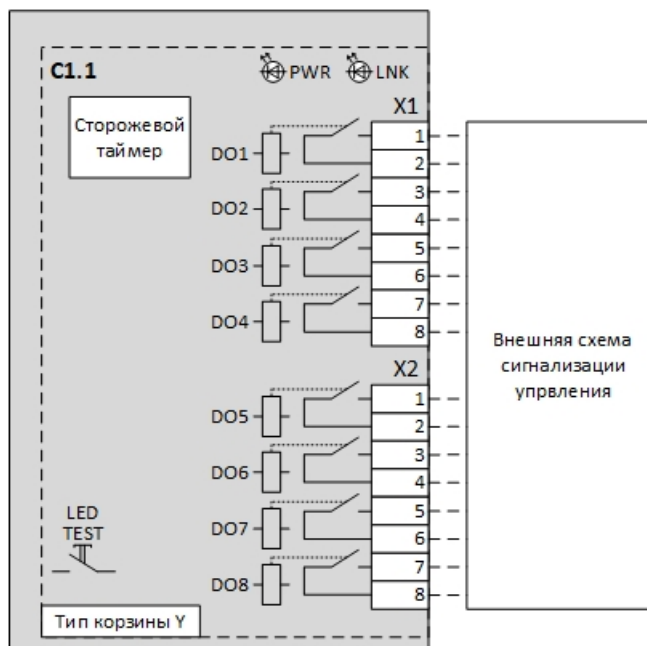


Рисунок 33 – Схема подключения дискретных выходов

Типы интерфейсов модуля C1.1 и сечения подключаемых проводов приведены в таблице 46. Для удобства монтажа и эксплуатации используется съемная клеммная колодка.

Таблица 46

Обозначение	Тип интерфейса	Тип порта/разъема	Количество	Сечение провода, мм ²
X1	DO1 - DO4	8-контактный разъем	1	2,5
X2	DO5 - DO8	8-контактный разъем	1	

На модуле размещены индикаторы, приведенные в таблице 47.

Таблица 47

Маркировка	Индикация	Состояние
PWR	Горит Мигает	Питание подано, модуль исправен Питание подано, выявлены ошибки в работе модуля
LNK	Горит Мигает Не горит	Модуль опрашивается модулем Вх.1 Модуль в режиме ожидания обновления ПО Связь с модулем отсутствует
DO1 – DO8	Горит Не горит	Состояние дискретного выхода - замкнут Состояние дискретного выхода - разомкнут

Нефиксируемая кнопка "LED TEST" предназначена для анализа исправности светодиодов состояние сигнальных цепей. При нажатии на кнопку светодиоды (индицирующие состояние сигнальных цепей) загораются, при отпускании кнопки светодиоды возвращаются в исходное состояние.

"X1", "X2" – интерфейсы дискретных выходов. Характеристики дискретных выходов описаны в п. 1.3.6.2.

1.4.7 Модули аналоговых входов (Мх.1)

1.4.7.1 Модули аналоговых входов (М1.1, М4.1)

ARIS-11xx имеют возможность установки модулей аналоговых входов – М1.1, М4.1.

ВНИМАНИЕ! В ARIS-11xx могут применяться не более трех модулей М4.1.

Применение модулей М4.1 в составе ARIS-11xxE не допускается.

Модули М1.1 предназначены для реализации функций:

- работа в составе МИП или контроллера МТ;
- измерения токов и напряжений вторичных цепей ТТ и ТН и/или прямого включения;
- вычисление действующих значений токов, напряжений, мощностей, углов;
- технический и коммерческий учёт электроэнергии;
- осциллографирование.

Модули М4.1 предназначены для реализации функций:

- измерения параметров трехфазной сети в соответствии с метрологическими характеристиками (п. 1.2.3);
- измерения показателей качества электрической энергии в соответствии с метрологическими характеристиками (п. 1.2.4);
- учета электрической энергии класс точности 0,2S (активная электрическая энергия) и 0,5 (реактивная электрическая энергия) в соответствии с метрологическими характеристиками (п. 1.2.5);
- ведения статистики показателей качества электрической энергии на глубину до 100 дней с контролем целостности базы данных ПКЭ по контрольной сумме.

Модули М4.1 могут применяться в САВС (фиксация аварийных режимов МФЗ, ОЗЗ).

Модули М1.1 обеспечивают расчет параметров, приведенных в Приложении (Обозначение добавится).

Модули М4.1 обеспечивают расчет параметров, приведенных в Приложении И.

Внешний вид модулей М1.1, М4.1 со стороны подключения внешних цепей приведен на рисунках 34 - 37.

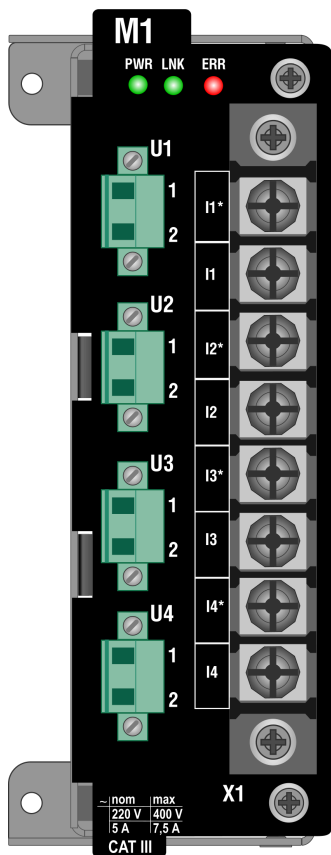


Рисунок 34 – Внешний вид модуля M1.1

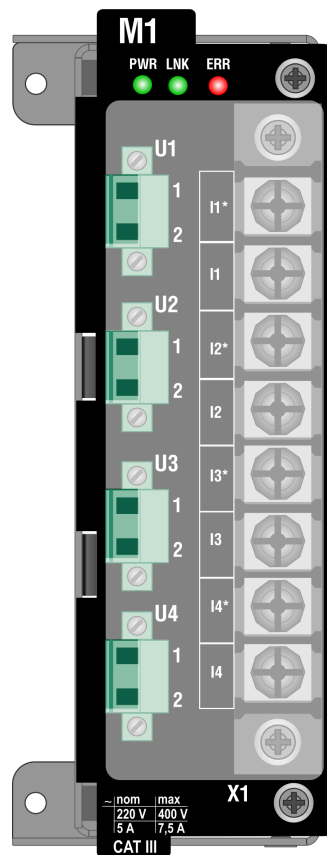


Рисунок 35 – Внешний вид модуля M1.1 с защитным стеклом

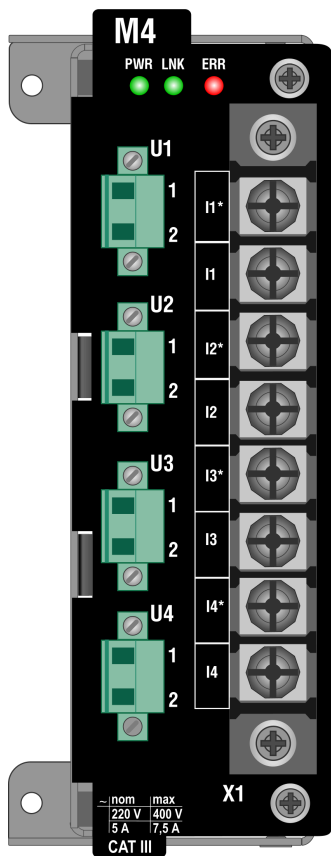


Рисунок 36 – Внешний вид модуля M4.1

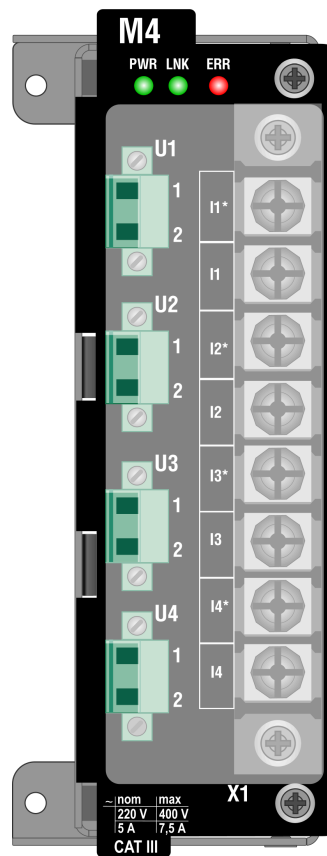


Рисунок 37 – Внешний вид модуля M4.1 с защитным стеклом

Измерительные цепи модуля М4.1 должны предусматривать возможность подключения вторичных цепей измерительных трансформаторов напряжения (ТН) и измерительных трансформаторов тока (ТТ). Должна предусматриваться возможность подключения к каналам напряжения посредством прямого ввода от сетей с номинальным напряжением, не превышающим значения уровня напряжения длительно допустимой перегрузки, указанного в таблице 51.

Подключение к измерительным цепям напряжения и тока модулей М1.1, М4.1 выполняется согласно схеме, показанной на рисунке 38.

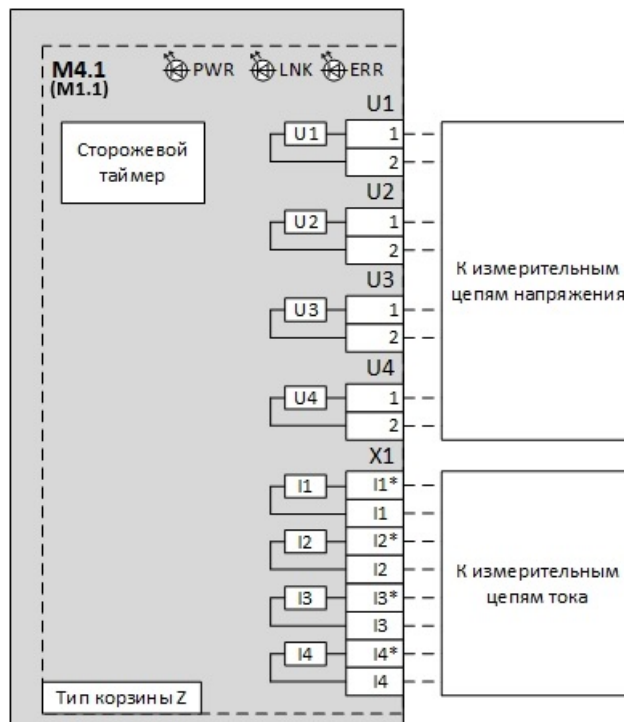


Рисунок 38 – Схема подключения модулей М1.1, М4.1

Схемы подключения измерительных цепей к модулям М1.1, М4.1 соответствуют схемам, приведенным в Приложении К.

Разъемы модулей М1.1, М4.1 и сечения подключаемых проводов приведены в таблице 48. Для удобства монтажа и эксплуатации используется съемная клеммная колодка.

Таблица 48

Обозначение	Тип разъема	Количество	Максимальное сечение провода, мм
U1-U4	2-контактный разъем	4	2,5 ¹
X1	8-контактный разъем	1	4 ²

¹ Провода необходимо обжимать наконечниками вилочного типа под винт М4.
² Провода необходимо обжимать наконечниками вилочного типа под винт М3.

Перечень светодиодов и описание их состояний приведены в таблице 49.

Таблица 49

Обозначение	Индикация	Состояние
PWR	Горит Мигает	Питание подано, модуль исправен Питание подано, выявлены ошибки в работе модуля

Обозначение	Индикация	Состояние
LNK	Горит Мигает Не горит	Модуль опрашивается модулем Вх.1 Модуль в режиме ожидания обновления ПО Связь с модулем отсутствует
ERR	Горит	Ошибка внутренней диагностики модуля

Технические характеристики модулей М1.1 приведены в таблице 50.

Таблица 50

Описание характеристики	Значение
Количество каналов ввода тока / напряжения, шт	4 / 4
Номинальное напряжение, В ¹	$(100/\sqrt{3}) / 100$ 220 / 380
Диапазон измерений напряжения, В	от 0,05 до $1,5 \cdot U_{\text{НОМ}}$
Контролируемый диапазон напряжения, В	от 0,0 до $2 \cdot U_{\text{НОМ}}$
Приведенная погрешность измерения напряжения в диапазоне измерения, не более, %	0,1
Допустимая перегрузка по напряжению, В (время перегрузки)	440 (без ограничения); 550 (1 с)
Потребление каждой цепью напряжения при нормальной температуре, номинальном напряжении и нормальной частоте, В·А, не более	0,1
ФНЧ, кГц	12
Сопротивление, МОм	1
Номинальный ток, А ²	1; 5
Диапазон измерений фазного тока, А	от 0,01 до $1,5 \cdot I_{\text{НОМ}}$
Контролируемый диапазон фазного тока, А	от 0,0 до $2 \cdot I_{\text{НОМ}}$
Приведенная погрешность измерения фазного тока в диапазоне измерений, не более, %	0,1
Диапазон измерений тока $3I_0$, А	от 0,01 до $1,5 \cdot I_{\text{НОМ}}$
Приведенная погрешность измерения тока $3I_0$ в диапазоне измерений, не более, %	0,1
Допустимая перегрузка по току, А (время перегрузки)	$2 \cdot I_{\text{НОМ}}$ (без ограничения); $10 \cdot I_{\text{НОМ}}$ (1с)
Номинальная частота сети, Гц	50
Диапазон рабочих частот сети, Гц	от 42,5 до 57,5
¹ Подключение к измерительным цепям с номинальными фазными значениями напряжения из ряда: 100; 110; 120; 200; 220; 230; $100/\sqrt{3}$; $110/\sqrt{3}$; $120/\sqrt{3}$; $200/\sqrt{3}$; $220/\sqrt{3}$ В (настраивается пользователем). ² Подключение к измерительным цепям с номинальными значениями тока: 1; 5 А (настраивается пользователем).	

Технические характеристики модулей М4.1 приведены в таблице 51.

Таблица 51

Описание характеристики	Значение
Количество каналов ввода тока / напряжения, шт	4 / 4
Потребление полной мощности каждой параллельной цепью напряжения при нормальной температуре, номинальных значениях напряжения и частоты, В·А, не более	0,1
Время измерения (усреднения) аналоговых сигналов тока, мс, не более	100
Потребление полной мощности каждой последовательной цепью тока при нормальной температуре, номинальных значениях напряжения и частоты, В·А, не более	0,1
Номинальное напряжение, В ¹	$(100/\sqrt{3}) / 100$ 220 / 380
Диапазон входных сигналов напряжения, В	от 0,1 до $2 \cdot U_{\text{ном}}$
Допустимая перегрузка по напряжению, В (время перегрузки)	440 (без ограничения); 550 (1 с)
Коэффициент трансформации по напряжению	$K_{TU} = U1$ (определяется пользователем) / $U2$ (выбранное)
Номинальный ток, А ²	1; 5
Диапазон входных сигналов тока (для плат с номинальным током 1 А), А	от 0,1 до 30
Диапазон входных сигналов тока (для плат с номинальным током 5 А), А	от 0,4 до 120
Допустимая перегрузка по току, А (время перегрузки)	$2 \cdot I_{\text{ном}}$ (без ограничения); 50 А (1с)
Коэффициент трансформации по току	$K_{TI} = I1$ (определяется пользователем) / $I2$ (выбранное)
Номинальная частота сети, Гц	50
Диапазон рабочих частот сети, Гц	от 42,5 до 57,5
¹ Подключение к измерительным цепям с номинальными фазными значениями напряжения из ряда: 100; 110; 120; 200; 220; 230; $100/\sqrt{3}$; $110/\sqrt{3}$; $120/\sqrt{3}$; $200/\sqrt{3}$; $220/\sqrt{3}$ В (настраивается пользователем). ² Подключение к измерительным цепям с номинальными значениями тока: 1; 5 А (настраивается пользователем).	

Модули М4.1 могут производить вычисление реальных значений физических величин в именованных единицах с учетом коэффициентов трансформации ТТ, ТН.

В настройках модуля М4.1 возможно настроить пороговые значения минимальных уровней входных сигналов тока и напряжения.

1.4.7.2 Модули аналоговых входов с датчиками тока на базе внешних катушек Роговского (М8.1)

ARIS-11xx имеют возможность установки модулей аналоговых входов с датчиками тока на базе внешних катушек Роговского – М8.1.

ВНИМАНИЕ! В ARIS-11xx могут применяться не более трех модулей М8.1.

Применение модулей М8.1 в составе ARIS-11xxЕ не допускается.

Модули М8.1 предназначены для подключения к цепям напряжения вторичной обмотки измерительных трансформаторов напряжения или делителей напряжения и для подключения к цепям тока посредством катушек Роговского в сетях 6-35 кВ.

Модули М8.1 предназначены для реализации функций:

- фиксации протекания токов аварийного режима (междуфазное, двойное, многоместное замыкание) как в поврежденной фазе, так и присоединении в общем;
- определение направления протекания тока МФЗ ("Присоединение" / "Шины") для поврежденной фазы;
- фиксации величин аварийного тока МФЗ в поврежденных фазах;
- фиксации протекания тока ОЗЗ в резистивно-заземленной сети как в поврежденной фазе, так и присоединении в общем;
- определения направления протекания тока ОЗЗ ("Присоединение" / "Шины") в резистивно-заземленной сети для поврежденной фазы, присоединения в общем;
- фиксации величины аварийного тока ОЗЗ в резистивно-заземленной сети для поврежденной фазы или присоединения в общем;
- фиксации поврежденной фазы или присоединения в общем при устойчивом, дуговом или прерывистом ОЗЗ в изолированной или компенсированной сети;
- определения направления устойчивого, дугового или прерывистого ОЗЗ ("Присоединение" / "Шины") в изолированной или компенсированной сети с привязкой к поврежденной фазе или присоединению в общем;
- определения неустойчивых (дуговых или прерывистых) ОЗЗ в изолированной или компенсированной сети;
- сигнализации обрыва цепей напряжения и нарушения чередования фаз;
- сигнализации наличия напряжения в каналах U1 - U3 и на присоединении в общем;
- фиксации рассчитанных параметров последнего зафиксированного повреждения и неисправностей в цепях напряжения на ИЧМ до следующей аварии или перезагрузки (при комплектации ARIS-11xx ИЧМ);
- измерения параметров расчетного или измеренного тока нулевой последовательности.

Модули М8.1 могут применяться в качестве пусковых устройств САВС.

Модули М8.1 обеспечивают расчет параметров, приведенных в Приложении Л.

Способ определения ОЗЗ описан в Приложении М.

Внешний вид модуля М8.1 со стороны подключения внешних цепей приведен на рисунке 39.

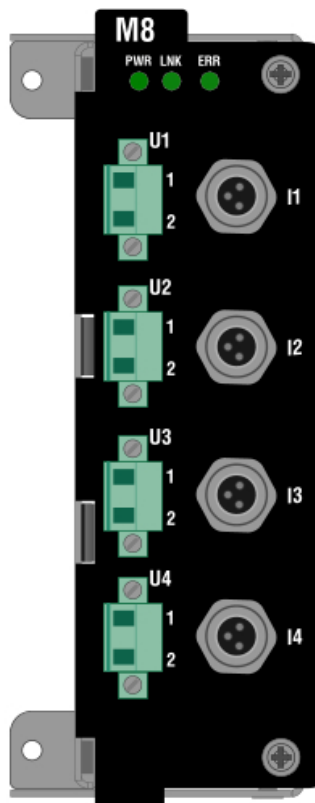


Рисунок 39 – Внешний вид модуля М8.1

Подключение к измерительным цепям напряжения и тока модуля М8.1 выполняется согласно схеме, показанной на рисунке 40.

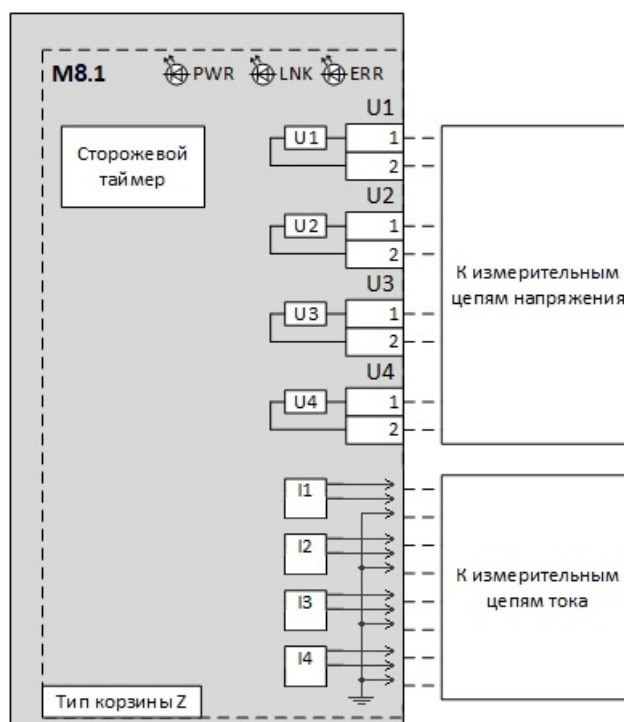


Рисунок 40 – Схема подключения модуля М8.1

Примеры схем подключения к модулю М8.1 для разных задач приведены в Приложении Н.

Разъемы модуля М8.1 и сечения подключаемых проводов приведены в таблице 52. Для удобства монтажа и эксплуатации используется съемная клеммная колодка.

Таблица 52

Обозначение	Тип разъема	Количество	Максимальное сечение провода, мм
U1-U4	2-контактный разъем	4	2,5 ¹
I1 - I4	круглый M7	4	-

¹ Провода необходимо обжимать наконечниками вилочного типа под винт M4.

Перечень светодиодов и описание их состояний приведен в таблице 53.

Таблица 53

Обозначение	Индикация	Состояние
PWR	Горит Не горит	Питание подано, модуль исправен Питание отсутствует
LNK	Горит Мигает Не горит	Модуль опрашивается модулем Вх.1 Ошибка связи Связь с модулем отсутствует
ERR	Горит	Ошибка внутренней диагностики модуля

Технические характеристики модулей M8.1 и характеристики интерфейсов приведены в таблице 54.

Таблица 54

Описание характеристики	Значение
Количество каналов ввода тока / напряжения, шт	4 / 4
Номинальное напряжение, В	57,7 / 220
Контролируемый диапазон фазный, В	0 - 440
Рабочий диапазон фазный, В	3 - 330
Относительная погрешность измерения напряжения в рабочем диапазоне, не более, %	по классу 0,5S
Термическая стойкость цепей напряжений, длительно, В	440
Термическая стойкость цепей напряжений, кратковременно 1с, В	550
ФНЧ, кГц	12
Сопротивление, МОм	10
Базовый ток, А	400
Контролируемый диапазон тока, А	0,4 - 20 000
Рабочий диапазон тока, А	1,5 - 2 000
Относительная погрешность измерения тока в рабочем диапазоне, не более, %	по классу 0,5
Номинальная частота сети, Гц	50
Диапазон рабочих частот сети, Гц	от 42,5 до 57,5

Модули М8.1 могут производить вычисление реальных значений физических величин в именованных единицах с учетом коэффициентов трансформации ТН или коэффициентов деления датчиков напряжения.

В настройках модуля М8.1 возможно настроить пороговые значения минимальных уровней входных сигналов тока и напряжения.

Модули М8.1 присваивают значение метки времени при выходе сигнала за настроенный спорадический порог.

В качестве первичных преобразователей тока предусматриваются катушки Rogowski, устанавливаемые на изолированные фазные жилы высоковольтного кабеля, проходные изоляторы ячейки в случае кабельно-воздушных переходов на защищаемой ЛЭП, на изолированный кабель для измерения тока нулевой последовательности.

Модули М8.1 предусматривают работу с катушками Rogowski с параметрами, приведенными в Приложении П.

Модуль М8.1 выполняет масштабирование измеряемого значения напряжения и связанных электрических величин (вычисление реальных значений физических величин в именованных единицах с учетом коэффициента трансформации ТН (коэффициента деления), схем их подключения и т.д.). Переменные токи фаз, измеряемые датчиками на основе катушек Rogowski, рассчитываются в модуле из реальных значений физических величин без масштабирования.

1.4.8 Модули ввода унифицированных аналоговых сигналов постоянного тока (G1.1)

ARIS-11xx / ARIS-11xxE имеют возможность установки модулей ввода унифицированных аналоговых сигналов постоянного тока – G1.1.

Модуль G1.1 предназначен для измерения унифицированных сигналов постоянного тока в диапазоне от минус 5 до плюс 20 мА, пределы допускаемой приведенной к диапазону измерений основной погрешности измерений $\pm 0,1$ %.

Погрешность присвоения меток времени в условиях эксплуатации в пределах 1 мс.

Длительность цикла измерения и опроса 200 мс.

Максимальная скорость измеряемых процессов для модуля G1.1 не превышает 10 Гц.

Условия выполнения измерений:

- максимальное напряжение между каналами – не более 15 В;
- входное сопротивление канала при измерении тока – 110 Ом;
- количество разрядов АЦП – 12.

Внешний вид модуля G1.1 со стороны подключения внешних цепей приведен на рисунке 41.

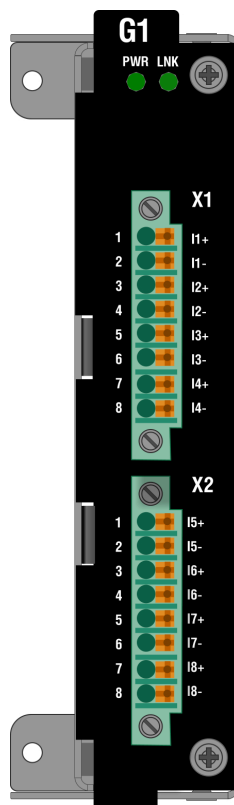


Рисунок 41 – Внешний вид модуля G1.1

Модуль G1.1 имеет восемь измерительных каналов, схема подключения внешних устройств приведена на рисунке 42.

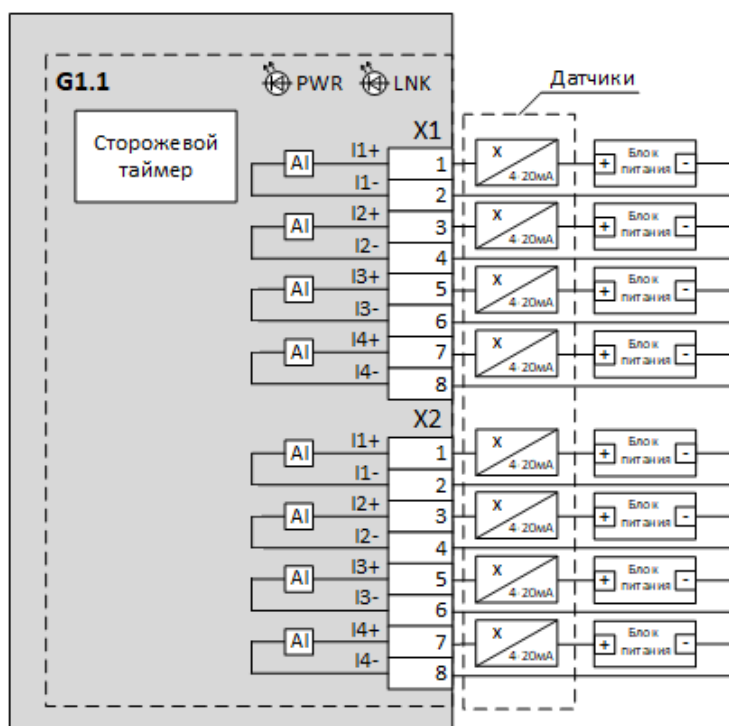


Рисунок 42 – Схема подключения внешних устройств к модулю G1.1

Разъемы модуля G1.1 и максимальные сечения подключаемых проводов приведены в таблице 55. Для удобства монтажа и эксплуатации используется съемная клеммная колодка.

Таблица 55

Обозначение	Тип разъема	Количество	Сечение провода, мм ²
X1, X2	8-контактный разъем	2	1,5

На модуле размещены индикаторы, приведенные в таблице 56.

Таблица 56

Маркировка	Индикация	Состояние
PWR	Горит Не горит	Есть питание Нет питания
LNK	Горит Мигает Не горит	Модуль опрашивается модулем Вх.1 Ошибка связи по одному из интерфейсов Связь с модулем отсутствует

В конструкции модуля предусмотрены:

- гальваническая изоляция входных цепей от внутренних схем, прочность изоляции – 2000 В;
- варисторная защита от перенапряжения – 8 В;
- степень подавления синфазных помех – не менее 100 дБ;
- входы выдерживают без повреждения двукратное превышение входным сигналом соответствующего верхнего предела измерения в течение 1 с;
- неправильное подключение одного/нескольких входов не влияет на работу корректно подключенных входов.

Модуль G1.1 снабжен watch-dog таймером для исключения зависания ПО модуля.

1.4.9 Модули коммуникационных портов (Ех.1)

1.4.9.1 Модули коммуникационных портов 4xRS485 (Е1.1)

ARIS-11xx имеют возможность установки коммуникационных модулей – Е1.1. Применение модулей Е1.1 в составе ARIS-11xxЕ не допускается.

ВНИМАНИЕ! В ARIS-11xx могут применяться не более двух коммуникационных модулей.

Внешний вид модуля Е1.1 со стороны подключения внешних цепей приведен на рисунке 43.

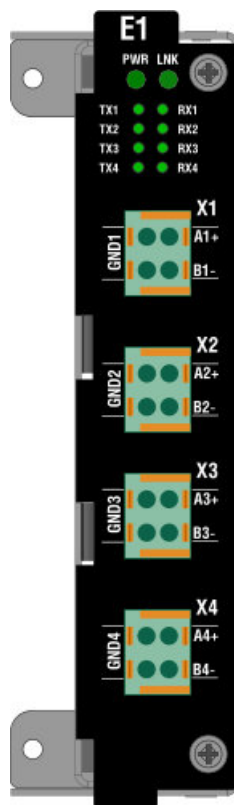


Рисунок 43 – Внешний вид модуля E1.1

Схема подключения модуля E1.1 приведена на рисунке 44.

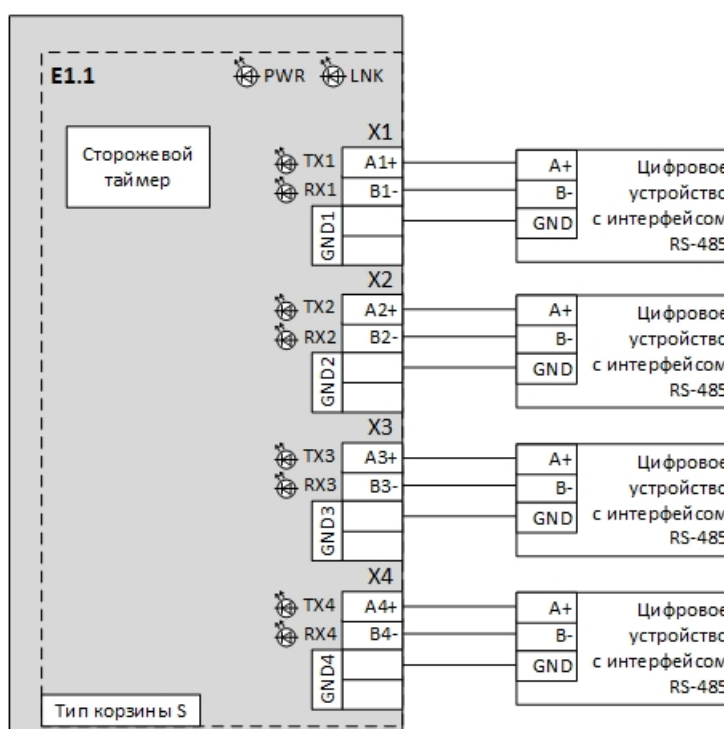


Рисунок 44 – Схема подключения модуля E1.1

Обозначение интерфейсов связи на модуле E1.1 и сечения подключаемых проводов приведены в таблице 57. Для удобства монтажа и эксплуатации используется съемная клеммная колодка.

Таблица 57

Обозначение	Тип интерфейса	Тип порта/разъема	Сечение провода, мм ²
X1 - X4	Интерфейс RS-485	4-контактный разъем	1,5

Перечень светодиодов и описание их состояний приведен в таблице 58.

Таблица 58

Обозначение	Индикация	Состояние
TX1 - TX4	Мигает Не горит	Идет отправка данных по интерфейсу RS-485 Нет отправки данных по интерфейсу RS-485
RX1 - RX4	Мигает Не горит	Идет прием данных по интерфейсу RS-485 Нет приема данных по интерфейсу RS-485
PWR	Горит Мигает	Питание подано, модуль исправен Питание подано, выявлены ошибки в работе модуля
LNK	Горит Мигает Не горит	Модуль опрашивается модулем Вх.1 Модуль в режиме ожидания обновления ПО Связь с модулем отсутствует

1.4.9.2 Модули коммуникационных портов 8xRS485 (E2.1)

ARIS-11xx имеют возможность установки коммуникационных модулей – E2.1. Применение модулей E2.1 в составе ARIS-11xxE не допускается.

ВНИМАНИЕ! В ARIS-11xx могут применяться не более двух коммуникационных модулей.

Внешний вид модуля E2.1 со стороны подключения внешних цепей приведен на рисунке 45.

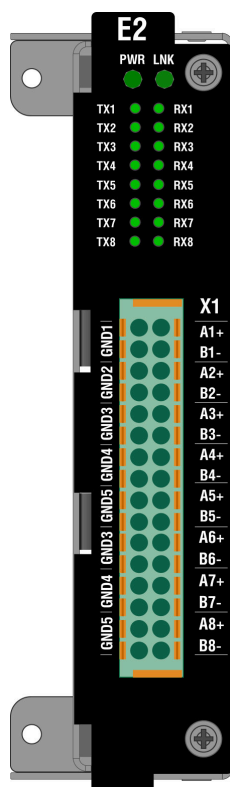


Рисунок 45 – Внешний вид модуля E2.1

Схема подключения модуля E2.1 приведена на рисунке 46.

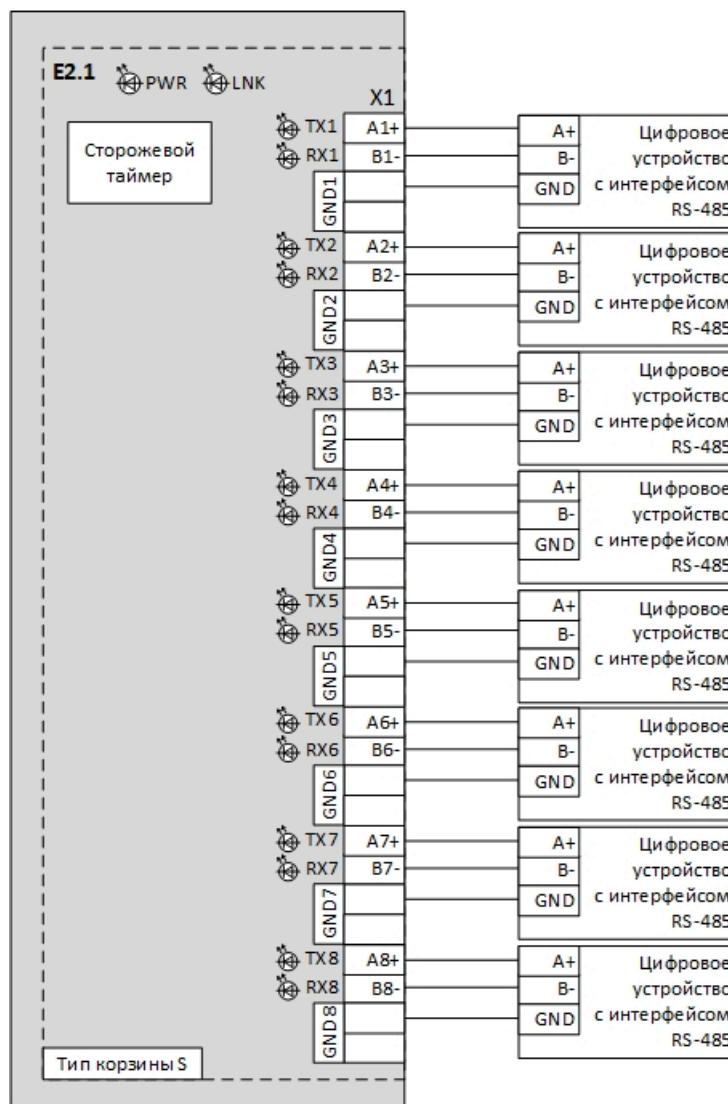


Рисунок 46 – Схема подключения модуля E2.1

Обозначение интерфейсов связи на модуле E2.1 и сечения подключаемых проводов приведены в таблице 59. Для удобства монтажа и эксплуатации используется съемная клеммная колодка.

Таблица 59

Обозначение	Тип интерфейса	Тип порта/разъема	Сечение провода, мм ²
X1	Интерфейс RS-485	32-контактный разъем	1,5

Перечень светодиодов и описание их состояний приведен в таблице 60.

Таблица 60

Обозначение	Индикация	Состояние
TX1 - TX8	Мигает	Идет отправка данных по интерфейсу RS-485
	Не горит	Нет отправки данных по интерфейсу RS-485
RX1 - RX8	Мигает	Идет прием данных по интерфейсу RS-485
	Не горит	Нет приема данных по интерфейсу RS-485

Обозначение	Индикация	Состояние
PWR	Горит Мигает	Питание подано, модуль исправен Питание подано, выявлены ошибки в работе модуля
LNK	Горит Мигает Не горит	Модуль опрашивается модулем Vx.1 Модуль в режиме ожидания обновления ПО Связь с модулем отсутствует

1.4.10 Модули бесперебойного питания (Ux.1)

1.4.10.1 Общая информация

ARIS-11xx / ARIS-11xxE имеют возможность установки модулей бесперебойного питания – U1.1, U2.1.

Модуль бесперебойного питания Ux.1 поддерживает работу ARIS-11xx / ARIS-11xxE после отключения внешнего питания.

В модулях Ux.1 реализован контроль значения питающего напряжения. При снижении напряжения на общей шине питания до уровня меньше или равно 10,5 В питание модулей осуществляется от модуля Ux.1.

Для поддержания постоянного уровня напряжения на общей шине питания используется повышающий DC-DC преобразователь.

Технические характеристики модулей Ux.1 приведены в таблице 61.

Таблица 61

Название характеристики	Модули бесперебойного питания	
	U1.1	U2.1
Диапазон рабочих температур, °С	от - 45 до + 60	Процесс разрядки: от - 20 до + 60 Процесс зарядки: от 0 до + 45
Суммарная энергетическая емкость, Вт·ч	0,3	15,0

1.4.10.2 Модули бесперебойного питания на ионисторах (U1.1)

В конструкции модуля U1.1 для накопления энергии применяются четыре последовательно включенных ионистора (конденсаторы с двойным электрическим слоем).

Внешний вид модуля U1.1 со светодиодами и механическим переключателем приведен на рисунке 47.

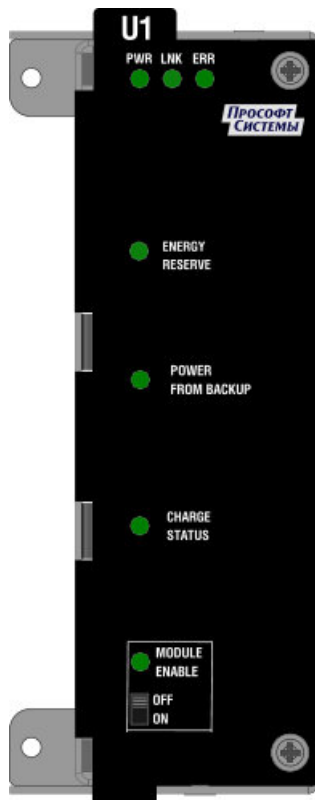


Рисунок 47 – Сторона со светодиодами и механическим переключателем модуля U1.1

Перечень светодиодов и описание их состояний приведен в таблице 62.

Таблица 62

Обозначение	Индикация	Состояние
PWR	Горит Не горит	Наличие напряжение питания цифровой части модуля Отсутствие напряжение питания цифровой части модуля
LNK	Горит Мигает Не горит	Модуль опрашивается модулем Вх.1 Модуль в режиме ожидания обновления ПО Связь с модулем отсутствует
ERR	Горит	Аппаратная ошибка модуля
ENERGY RESERVE	Горит Не горит	Индикация текущего заряда ионисторов (таблица 63)
CHARGE STATUS	Горит Не горит	
POWER FROM BACKUP	Горит Не горит	Модуль является основным источником питания крейта Модуль не является источником питания крейта
MODULE ENABLE	Горит Не горит	Рабочий режим модуля Модуль отключен

На модуле U1.1 имеется механический переключатель "ON/OFF". Переключатель предназначен для принудительной остановки зарядки ионисторов и отключения подачи напряжения на выход модуля U1.1 для его безопасного извлечения из крейта.

Если механический переключатель находится в положении "ON", то горит светодиод "MODULE ENABLE".

Для индикации статуса текущей зарядки модулей U1.1 применяются светодиоды "CHARGE STATUS" и "ENERGY RESERVE". Статусы состояния заряда модуля U1.1 приведены в таблице 63.

Таблица 63

CHARGE STATUS	ENERGY RESERVE	Состояние модуля
Не горит	Не горит	Модуль разряжен, процесс зарядки остановлен
Не горит	Горит	Модуль заряжен, запас энергии составляет более 70 % При питании крейта, когда запас энергии составит менее 10 % индикатор ENERGY RESERVE погаснет Модуль вскоре прекратит резервное питание
Горит	Не горит	Модуль заряжается, запас энергии составляет менее 65%
Горит	Горит	Модуль заряжается, текущий запас энергии более 70 % Процесс зарядки вскоре завершится

1.4.10.3 Модули бесперебойного питания на аккумуляторах (U2.1)

В конструкции модуля U2.1 используются три последовательно включенных LiFePO4 (литий-железо-фосфатных) аккумулятора.

В модуле U2.1 имеется встроенный датчик температуры, который отслеживает температуру окружающей среды и принудительно отключает зарядку и разрядку аккумуляторов.

Внешний вид модуля U2.1 со светодиодами и механическим переключателем приведен на рисунке 48.

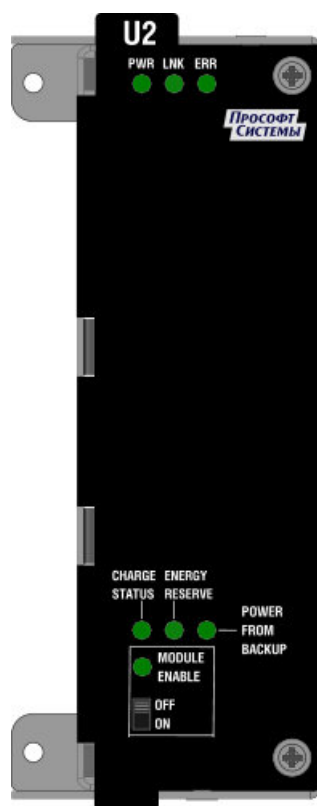


Рисунок 48 – Сторона со светодиодами и механическим переключателем модуля U2.1

Перечень светодиодов и описание их состояний приведен в таблице 64.

Таблица 64

Обозначение	Индикация	Состояние
PWR	Горит Не горит	Наличие напряжение питания цифровой части модуля Отсутствие напряжение питания цифровой части модуля
LNK	Горит Мигает Не горит	Модуль опрашивается модулем Вх.1 Модуль в режиме ожидания обновления ПО Связь с модулем отсутствует
ERR	Горит Мигает	Аппаратная ошибка модуля Температура внутри модуля вышла за пределы допустимых значений, процесс зарядки / разрядки (мигает медленно / быстро) для аккумуляторов приостановлен
ENERGY RESERVE	Горит Мигает Не горит	Аккумуляторы заряжены, режим поддержания заряда Процесс зарядки аккумулятора, напряжение на батарее меньше либо равно 9,75 В, Аккумуляторы разряжены, напряжение на батарее меньше либо равно 9,6 В (таблица 65)
CHARGE STATUS	Горит Не горит	Индикация процесса зарядки аккумуляторов (таблица 65)
POWER FROM BACKUP	Горит Не горит	Модуль является основным источником питания крейта Модуль не является источником питания крейта
MODULE ENABLE	Горит Не горит	Рабочий режим модуля Модуль отключен

На модуле U2.1 имеется механический переключатель "ON/OFF". Переключатель предназначен для принудительной остановки зарядки аккумуляторов и отключения подачи напряжения на выход модуля U2.1 для его безопасного извлечения из крейта.

ВНИМАНИЕ! При транспортировке, длительном хранении и в остальных случаях, когда на модуль не поступает питание, переключатель должен быть в позиции "OFF" во избежание глубокого разряда аккумуляторов.

Если механический переключатель находится в положении "ON", то горит светодиод "MODULE ENABLE".

Для индикации статуса текущей зарядки модулей U2.1 применяются светодиоды "CHARGE STATUS" и "ENERGY RESERVE". Статусы состояния заряда модуля U2.1 приведены в таблице 65.

Таблица 65

CHARGE STATUS	ENERGY RESERVE	Состояние модуля
Не горит	Не горит	Модуль разряжен, процесс зарядки остановлен
Не горит	Горит	В модуле запасено достаточное количество энергии, процесс зарядки остановлен, уровень заряда не поддерживается
Горит	Не горит, мигает	Процесс зарядки модуля, аккумуляторы накапливают энергию

CHARGE STATUS	ENERGY RESERVE	Состояние модуля
Горит	Горит	Модуль заряжен, аккумуляторы находятся в буферном режиме поддержки заряда

1.4.11 Панель индикации и управления НМІ4

1.4.11.1 Назначение и функции панели индикации и управления НМІ4

Панель индикации и управления НМІ4 предназначена для обеспечения взаимодействия оператора с контроллером посредством экранных меню и кнопок управления, а также для визуального мониторинга заданных параметров устройства.

Панель индикации и управления НМІ4 выполняет следующие функции:

- визуальное отображение основного меню, параметров работы контроллера на дисплее и по средствам пользовательских светодиодов;
- навигация в интерфейсе, управление режимами работы контроллера, настройка параметров конфигурации контроллера при помощи кнопок;
- отправка команд телеуправления на выбранный элемент подконтрольного присоединения;
- разграничение и контроль (с записью в журнале событий) доступа к разделам меню и защита от несанкционированного управления элементами подконтрольного присоединения.

На дисплее панели индикации и управления НМІ4 могут отображаться:

- 1) основное меню, режим работы и параметры контроллера;
- 2) назначение пользовательских светодиодов и кнопок модулей панели;
- 3) мнемокадр подконтрольного присоединения (в том числе визуализация состояния и переключение между мнемокадрами разных присоединений);
- 4) результаты телеизмерений, векторные диаграммы токов и напряжений;
- 5) журнал событий;
- 6) диагностическая информация:
 - а) значения моментов времени трех последних срабатываний каждой из функций, выполненных контроллером;
 - б) показатели исправности панели, светодиодов, кнопок;
 - в) код неисправности, выявленной средствами внутренней диагностики.

Примечание – базовый язык интерфейса панели – русский. По требованию Заказчика может быть выпущена локализованная версия с интерфейсом на английском языке.

1.4.11.2 Конструкция панели индикации и управления НМІ4

Панель индикации и управления НМІ4 - это модульно компоуемое устройство.

Панель индикации и управления НМІ4 представляет собой базовый модуль НМІ4 с боковыми заглушками.

Варианты исполнения базового модуля НМІ4:

- Н1 – исполнение с дисплеем 4,3”, кнопками «Вкл», «Откл», «Мест/Дист», «Журнал»;
- Н2 – исполнение с дисплеем 4,3” и 12 светодиодными индикаторами;

Базовый модуль НМІ4 представляет собой блок с габаритами (Ш x Г x В) 104 x 28.5 x 134 мм. В состав модуля включены:

- 1) TFT-экран с диагональю 4,3”, на котором отображаются мнемосхема присоединения, можно вывести журнал событий и т.д;
- 2) датчик освещённости, позволяющий регулировать яркость экрана в автоматическом режиме, что значительно увеличивает срок его службы;

- 3) десять функциональных кнопок F1 – F10 для навигации в меню, отображаемому на экране;
- 4) разъём типа USB-C, для подключения ноутбука или flash-накопителя (не менее 32 Гб). Подключение определяется автоматически, и HMI4 переходит соответственно в режим Device или Host;
- 5) светодиодные индикаторы «Питание», «В работе», «Ошибка»;
- 6) светодиодные индикаторы 4 шт. (для исполнения Н1) или 12 шт. (для исполнения Н2) свободного назначения, работа которых задаётся пользователем с помощью web-интерфейса, во время настройки HMI4;
- 7) только для исполнения Н1:
 - а) кнопки «Вкл» – включения и «Откл» функций РЗА контроллера;
 - б) кнопка «Мест/Дист» – переключения режима управления;
 - в) кнопка «Журнал» – вызов журнала событий из центрального модуля контроллера.

Внешний вид панели индикации и управления HMI4 с базовыми модулями Н1 и Н2 представлен на рисунках 49, 50.

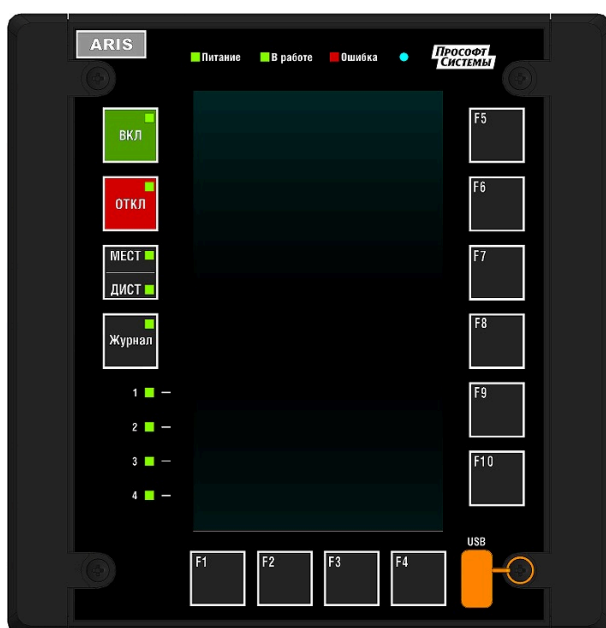


Рисунок 49 – Панель индикации и управления HMI4 с базовым модулем Н1



Рисунок 50 – Панель индикации и управления HMI4 с базовым модулем Н2

Дополнительно в состав панели индикации и управления HMI4 могут быть включены модули расширения HMI4:

- исполнение G1 – 12 пользовательских светодиодов;
- исполнение G2 – 6 пользовательских кнопок;
- исполнение G0 – конструктивная заглушка шириной 39 мм;
- исполнение Gz – конструктивная заглушка шириной 13 мм.

Максимальное количество модулей расширения HMI4 в исполнении G1 и G2 в составе одной панели индикации и управления HMI4 – 7 (семь).

Модули расширения HMI4 в исполнении G1 и G2 представляют собой блоки с габаритами (Ш x Г x В) 39 x 28.5 x 134 мм.

В состав модуля расширения в исполнении G1 включены:

- 1) 12 светодиодных индикаторов;

2) информационный лист-табло для ручных записей на 12 строк, защищённый пластиковым карманом.

В состав модуля расширения в исполнении G2 включены:

- 1) 6 функциональных кнопок с двумя светодиодными индикаторами каждая;
- 2) информационный лист-табло для ручных записей на 12 строк, защищённый пластиковым карманом.

Светодиоды и кнопки свободно программируемые, их работа задаётся пользователем с помощью web-интерфейса, во время настройки HMI4.

Внешний вид модулей расширения HMI4 в исполнении G1 и G2 представлен на рисунках 51, 52.

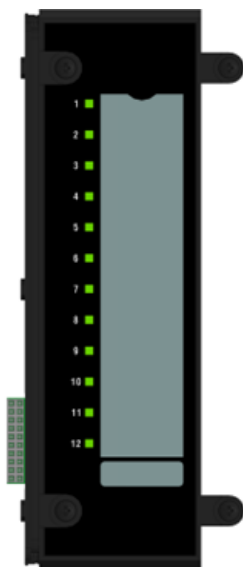


Рисунок 51 – Модуль расширения HMI4 в исполнении G1



Рисунок 52 – Модуль расширения HMI4 в исполнении G2

Модули расширения HMI4 в исполнении G0, Gz предназначены для добора ширины панель индикации и управления HMI4 до общей ширины контроллера ARIS-11xx, в который она встраивается.

Ширина модуля расширения в исполнении G0 - 39 мм, ширина модуля расширения в исполнении Gz - 13 мм.

Внешний вид модулей расширения HMI4 в исполнении G0, Gz представлен на рисунках 53, 54.

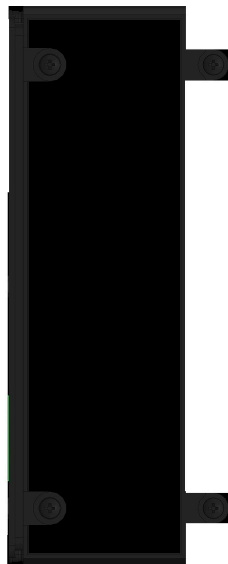


Рисунок 53 – Модуль расширения HMI4 в исполнении G0



Рисунок 54 – Модуль расширения HMI4 в исполнении Gz

Модули расширения могут устанавливаться только слева от базового модуля, что обусловлено расположением разъемов на модулях.

Состав панели индикации и управления HMI4 ARIS-11xx определяется кодом заказа (Приложение Б). Панель индикации и управления HMI4 является неотъемлемой частью конструкции ARIS-11xx, поэтому ее код заказа включается в обозначение всего контроллера.

Ширина панели индикации и управления HMI4 (без боковых заглушек) должна совпадать с шириной ARIS-11xx.

Пример внешнего вида панели индикации и управления HMI4 в составе H1, G1, G2, Gz, Gz представлен на рисунке 55.

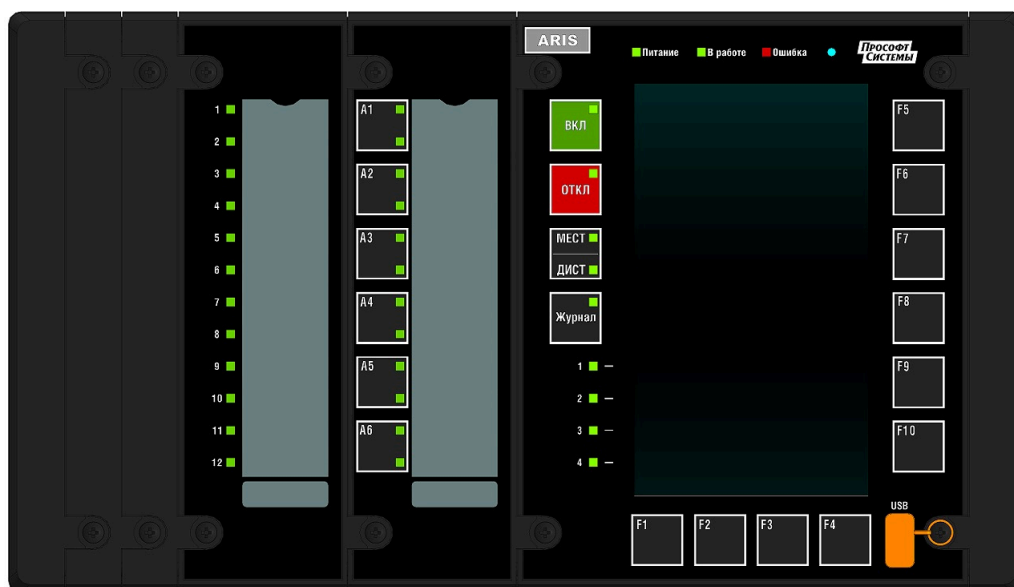


Рисунок 55 – Пример внешнего вида панели индикации и управления HMI4

В конструкции предусмотрены уплотнительные кольца в местах крепления и резиновый шнур по периметру блоков, а также резиновая заглушка для разъёма USB, обеспечивающих степень защиты корпуса IP54.

Питание панели индикации и управления HMI4 осуществляется от ARIS-11xx по внутреннему разъёму и дополнительного питания не требует.

1.5 Устройство и работа

Принцип работы ARIS-11xx основан на обмене данными процессорного модуля с функциональными модулями по внутренней шине.

Принцип работы ARIS-11xxE основан на обмене данными модулей ARIS-11xxE с процессорным модулем ARIS-11xx или совместимого устройства ARIS по линиям связи интерфейса RS-485.

Подробное описание функций модулей ARIS-11xx и ARIS-11xxE приведено в соответствующем пункте подраздела [Конструкция и состав изделия](#).

Схемы подключения ARIS-11xxE к ARIS-11xx или к совместимому устройству ARIS приведены на рисунках [56](#) – [60](#).

Рекомендуется производить подключение ARIS-11xxE к ARIS-11xx или к совместимому устройству ARIS в пределах одного здания.

П р и м е ч а н и е – Оптический преобразователь RS-485 / FO – FO / RS-485 применяется при:

- необходимости увеличения длины линии связи RS-485 (требуемая длина линии связи превышает 1200 м);
- высоком уровне помех;
- установке ARIS-11xxE и ARIS-11xx или совместимого устройства ARIS в разных зданиях (прокладка кабелей на улице).

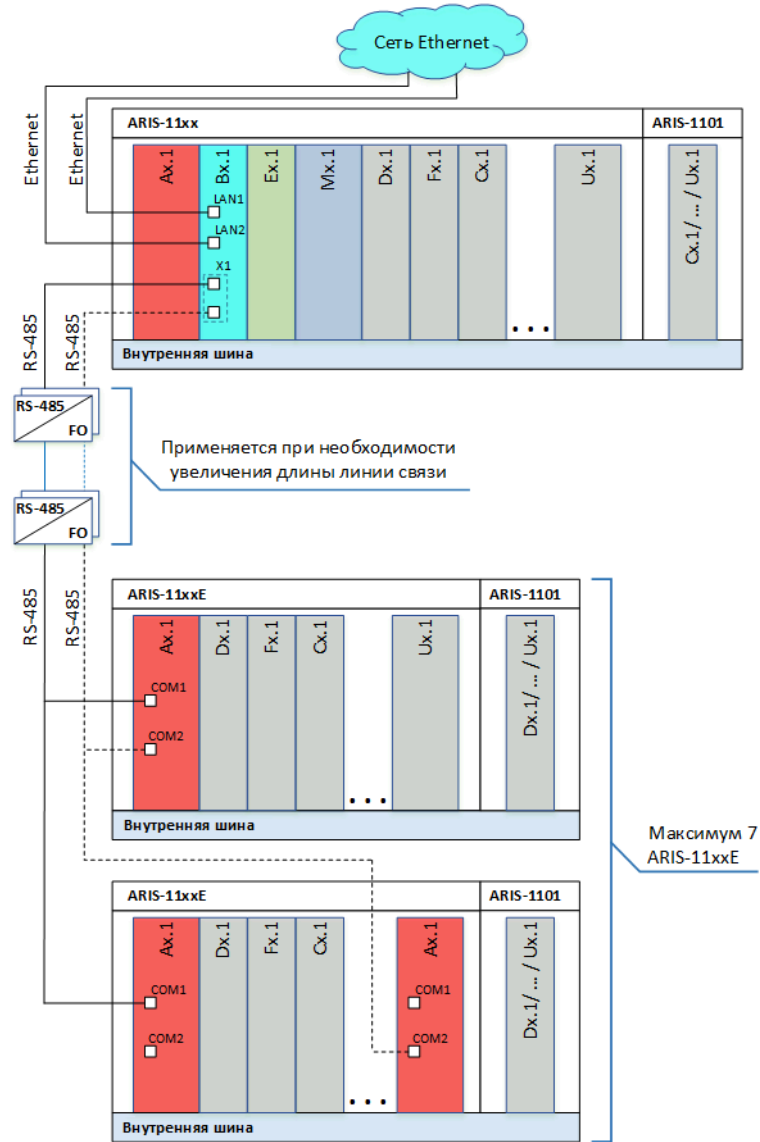


Рисунок 56 – Схема подключения ARIS-11xxE и ARIS-1101 к ARIS-11xx

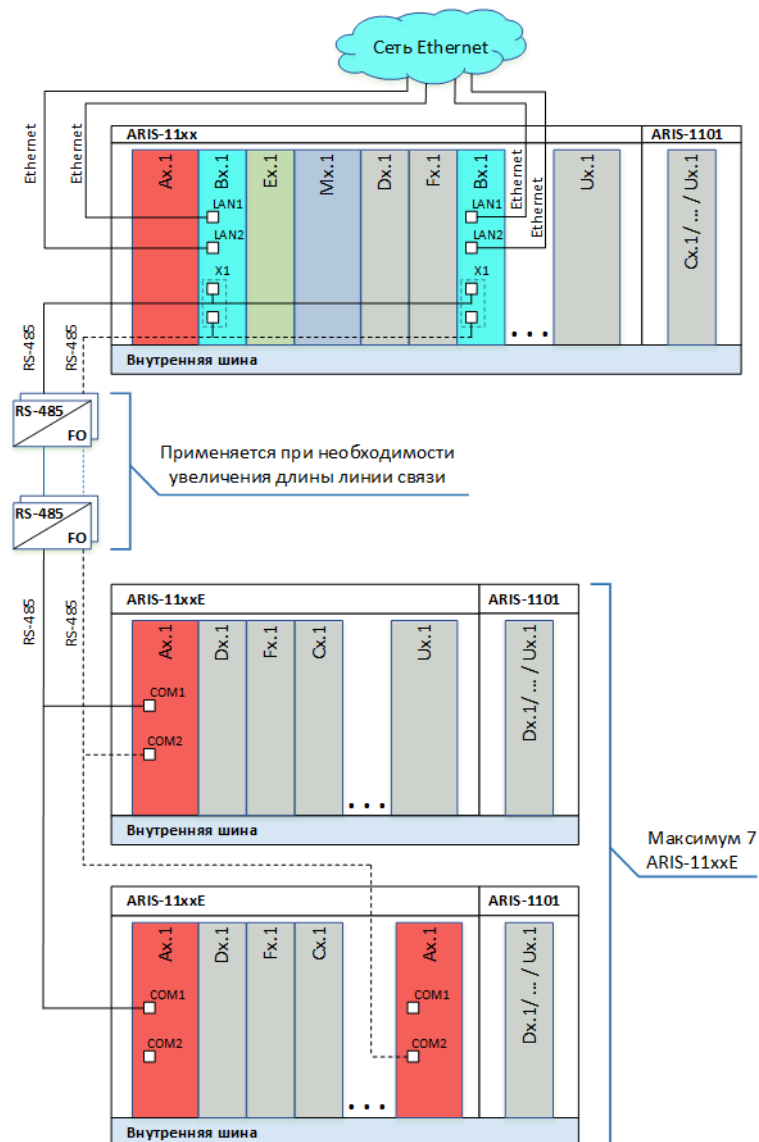


Рисунок 57 – Схема подключения ARIS-11xxE и ARIS-1101 к ARIS-11xx с резервированием процессорных модулей

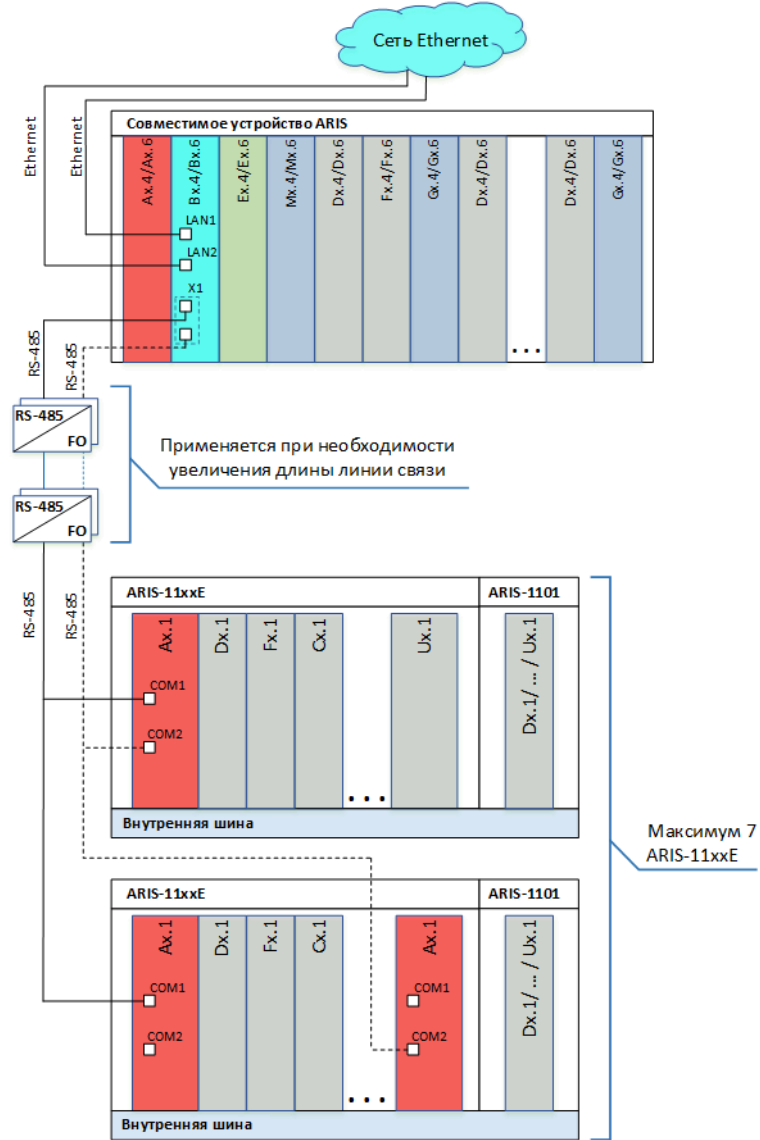


Рисунок 58 – Схема подключения ARIS-11xxE к устройству ARIS

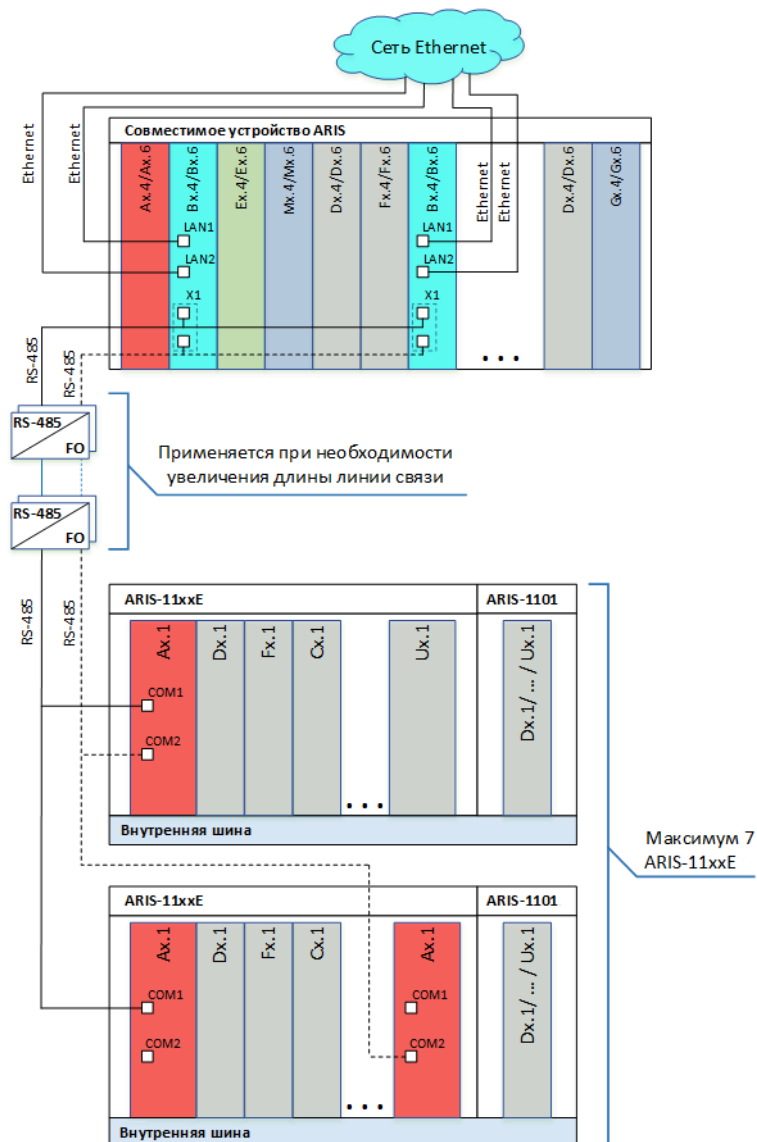


Рисунок 59 – Схема подключения ARIS-11xxE к устройству ARIS с резервированием процессорных модулей

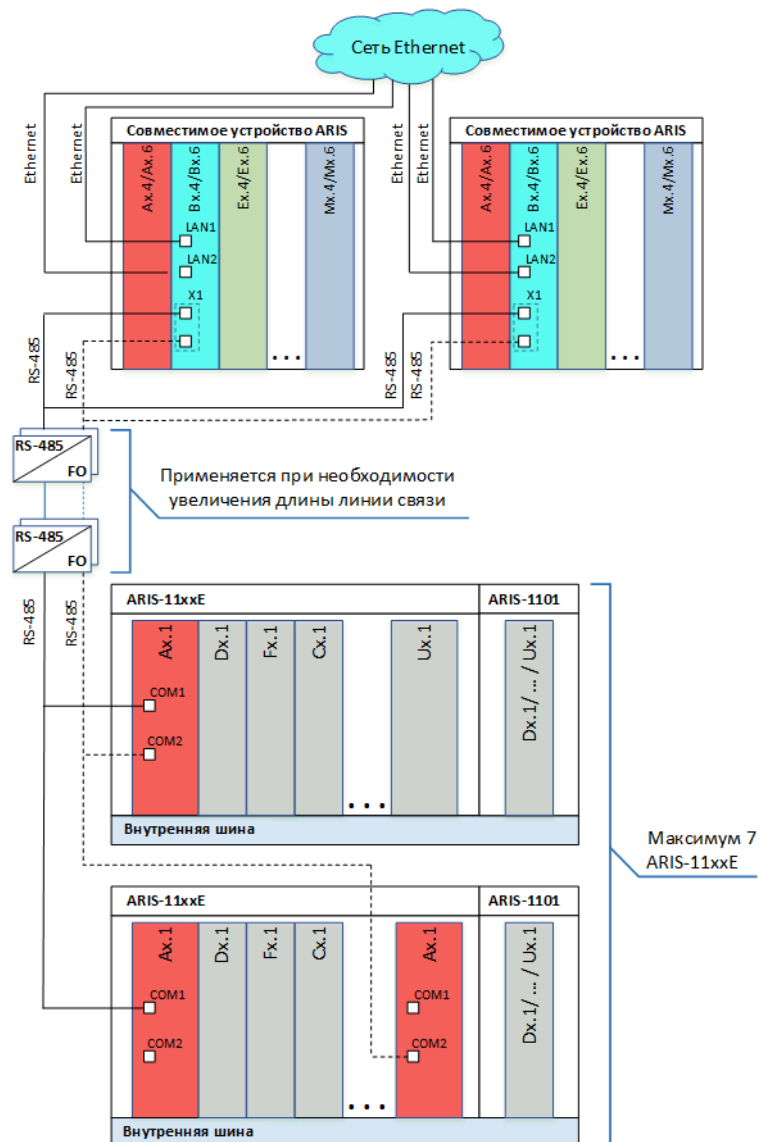


Рисунок 60 – Схема подключения ARIS-11xxE к двум устройствам ARIS (одно устройство ARIS находится в резерве, состав модулей устройств ARIS одинаковый)

1.5.1 Подключение ARIS-11xxE к ARIS-11xx или совместимому устройству ARIS

Схема подключения интерфейсов "X3" ("X4") модулей A3.1 / A4.1 к процессорному модулю ARIS-11xx или к совместимому устройству ARIS показана на рисунке 61.

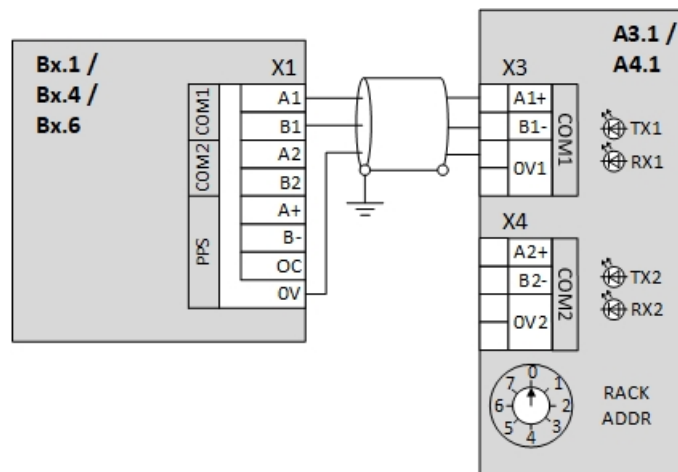


Рисунок 61 – Схема подключения модулей А3.1 / А4.1 ARIS-11xxЕ к процессорному модулю ARIS-11xx или совместимому устройству ARIS

На модуле А3.1 / А4.1 с помощью движкового переключателя "RACK ADDR" устанавливают адрес ARIS-11xxЕ.

П р и м е ч а н и е – При наличии в крейте ARIS-11xxЕ нескольких модулей А3.1 / А4.1 на всех устанавливается одинаковый адрес.

1.6 Комплектность

1.6.1 Комплектность поставки ARIS-11xx соответствует таблице 66.

Таблица 66

Наименование	Обозначение	Количество
Контроллер многофункциональный ¹⁾	ПБКМ.424359.012	1 шт.
Ведомость эксплуатационных документов	ПБКМ.424359.012 ВЭ	1 экз. ²⁾
Комплект установки на DIN-рельс	-	1 шт. ³⁾
Комплект установки на монтажную панель	-	1 шт. ³⁾
¹⁾ Поставляется со встроенным ПО. Актуальные метрологические документы размещаются на общефедеральном сервисе Аршин https://fgis.gost.ru/fundmetrology/cm/mits/f2ecb0ec-7f93-0e8b-9b53-a398ca2da078 . ²⁾ Ведомость эксплуатационных документов и эксплуатационная документация, указанная в ведомости приведена на сайте https://prosoftsystems.ru . На физическом носителе и/или в бумажном виде предоставляется по требованию Заказчика. ³⁾ Поставляется при заказе контроллера, крейта расширения и модульного блока с корзиной типа М-РЕ.		

1.6.2 Антенна ГНСС, антенна мобильной связи, антенный кабель, кронштейн для установки антенны на стене или крыше здания поставляются по требованию Заказчика дополнительно.

1.7 Маркировка и пломбирование

Маркировка ARIS-11xx / ARIS-11xxЕ выполнена в соответствии с требованиями ТР ТС, ГОСТ МЭК 61010-1.

1.7.1 Маркировка ARIS-11xx / ARIS-11xxЕ

На боковую панель ARIS-11xx / ARIS-11xxE наклеена маркировочная этикетка.

Маркировочная этикетка выполнена в соответствии с требованиями ГОСТ 18620 и содержит следующую информацию:

- 1) единый знак обращения продукции на рынке Евразийского экономического союза;
- 2) знак утверждения типа СИ;
- 3) название изделия – ARIS-11xx / ARIS-11xxE;
- 4) заводской № ARIS-11xx / ARIS-11xxE в формате ККТТТММГТНННННН, где:
 - а) КК – код подразделения;
 - б) ТТТ – тип изделия;
 - в) ММ/ГГ – месяц и год изготовления;
 - г) НННННН – порядковый номер изделия;
- 5) код заказа ARIS-11xx / ARIS-11xxE, сформированный согласно Приложению Б. Код заказа указывается без программных опций. Полный код заказа представлен в формуляре ARIS-11xx / ARIS-11xxE;
 - б) артикул – идентификационный номер изделия;
 - 7) параметры электропитания: минимальное и максимальное напряжение питания, соответствующий максимальный и минимальный потребляемый ток, частота сети;
 - 8) наименование и адрес предприятия-изготовителя – ООО "Прософт-Системы".

Пример маркировочной этикетки показан на рисунке 62.



Рисунок 62 – Пример маркировочной этикетки

1.7.2 Маркировка модульного блока

На верхнюю панель модульного блока наклеена маркировочная этикетка.

Маркировочная этикетка выполнена в соответствии с требованиями ГОСТ 18620 и содержит следующую информацию:

- 1) единый знак обращения продукции на рынке Евразийского экономического союза;
- 2) знак утверждения типа СИ (для метрологически значимых блоков);
- 3) название изделия – ARIS-11xx;
- 4) заводской № модульного блока в формате ККТТТММГТНННННН, где:
 - а) КК – код подразделения;
 - б) ТТТ – тип изделия;
 - в) ММ/ГГ – месяц и год изготовления;
 - г) НННННН – порядковый номер изделия;
- 5) код заказа модульного блока, сформированный согласно Приложению Б;
- 6) наименование и адрес предприятия-изготовителя – ООО "Прософт-Системы".

Пример маркировочной этикетки для модульного блока показан на рисунке 63.



Рисунок 63 – Пример маркировочной этикетки для модульного блока

1.7.3 Маркировка транспортной тары

Маркировка транспортной тары соответствует требованиям ГОСТ 9181 и содержит:

- знак соответствия требованиям ТР ТС 020, ТР ТС 004;
- информацию о предприятии-производителе;
- название изделия;
- товарный сертификат;
- манипуляционные знаки 1 ("Хрупкое. Осторожно"), 3 ("Беречь от влаги"), 11 ("Верх") по ГОСТ 14192;
- условия хранения и транспортирования.

1.7.4 Нанесение заводской наклейки

Заводская наклейка наносится на винт крепления панели модуля, если в этом есть необходимость.

П р и м е ч а н и е – В случае ремонта модулей Мх.1 или Вх.1 необходима установка новых заводских наклеек.

1.7.5 Нанесение наклейки метрологической службы

Нанесение наклейки метрологической службы на корпус устройства не предусматривается. Отметка о поверке наносится в паспорт устройства.

1.8 Упаковка

Упаковка устройства предназначена для его защиты от климатических и механических повреждений при транспортировании, погрузочно-разгрузочных работах и хранении.

Способ упаковки, подготовка к упаковке, внутренняя упаковка, транспортная тара, материалы, применяемые при упаковке, порядок размещения соответствуют ГОСТ 9181 и ГОСТ 15846 для поставок в районы Крайнего Севера.

Упаковочный лист выполняется по согласованию с заказчиком.

1.8.1 Потребительская тара

Каждый экземпляр ARIS-11xx / ARIS-11xxE упаковывается в индивидуальную потребительскую тару – коробку из гофрокартона, маркированную по требованиям, описанным в п. 1.7, в количестве одна единица продукции в комплектности, указанной в таблице [Table 2](#).

Внутри потребительской тары имеется уплотнение, выполненное по внутренним размерам коробки, в виде верхнего и нижнего ложементов из вспененного полиэтилена с индивидуальными заготовленными углублениями для размещения устройства.

Порядок упаковки в потребительскую тару:

- 1) на коробку наклеивается ярлык с типом упаковываемого ARIS-11xx / ARIS-11xxE и штрихкодом для системы учета складирования и хранения;
- 2) в коробку укладывается нижний ложемент;
- 3) в отдельные пакеты до укладки в нижний ложемент упаковываются:
 - а) ARIS-11xx / ARIS-11xxE;
 - б) формуляр;
- 4) в специализированные углубления нижнего ложемента укладываются:
 - а) ARIS-11xx / ARIS-11xxE;
 - б) антенны мобильной связи (при наличии в комплектности поставки);
 - в) антенны ГНСС (при наличии в комплектности поставки);
 - г) бухта антенного кабеля, скрепленная пластиковыми кабельными стяжками (при наличии в комплектности поставки);
- 5) при отсутствии отдельных позиций специализированные углубления нижнего ложемента закрываются типовыми заглушками из вспененного полиэтилена;
- б) устанавливается верхний ложемент;
- 7) в специализированное углубление верхнего ложемента укладывается zip-lock пакет с ФО;
- 8) закрываются и заклеиваются скотчем верхние створки коробки.

1.8.2 Транспортная тара

Транспортная тара соответствуют условиям транспортировки по ГОСТ 23216 тип С и хранения по ГОСТ 15150 при значении температуры окружающего воздуха от минус 50°С до плюс 70°С.

В качестве транспортной используются два вида тары:

- евро-паллет с размерами, не более 1200 x 800 x 1150 мм;
- фанерный усиленный ящик с внутренними размерами, не более 1200 x 800 x 1000 мм.

Порядок упаковки в транспортную тару:

- 1) порядок упаковки на европаллету:
 - а) уложить коробки потребительской тары на паллету из расчета две коробки в один ряд;
 - б) высота укладки до четырех рядов включительно;
 - в) груз оборачивается стретч-пленкой поверх паллеты;
 - г) груз закрепляется страйп-лентой;
- 2) порядок упаковки в ящик:
 - а) уложить коробки потребительской тары на дно ящика из расчета две коробки в один ряд;
 - б) высота укладки до четырех рядов включительно;
 - в) свободное пространство заполняется пенопластом и/или пленкой воздушно-пузырьковой.

2 Использование по назначению

2.1 Эксплуатационные ограничения

2.1.1 Требования к внешним условиям

Требования к климатическим условиям эксплуатации описаны в п. 1.3.10 настоящего руководства.

Не допускается установка ARIS-11xx / ARIS-11xxE во взрывоопасных и коррозионно-активных газовых средах.

2.1.2 Требования к целостности оборудования

Не допускается эксплуатация при наличии видимых механических повреждений ARIS-11xx / ARIS-11xxE.

Запрещено подключение поврежденных разъемов или кабелей.

2.1.3 Требования к размещению ARIS-11xx / ARIS-11xxE

Допускается размещение ARIS-11xx / ARIS-11xxE в электротехнических шкафах со степенью защиты корпуса до IP66 при соблюдении климатических условий, указанных в п. 1.3.10.

Конструкция крепления предусматривает возможность установки ARIS-11xx / ARIS-11xxE на DIN-рельс и монтажную панель, используя соответствующий крепежный комплект.

При размещении ARIS-11xx / ARIS-11xxE необходимо соблюдать следующие условия:

- модули ARIS-11xx / ARIS-11xxE должны размещаться таким образом, чтобы было обеспечено свободное (вертикальное) прохождение воздуха через вентиляционные отверстия;
- минимальное допустимое расстояние от вентиляционных отверстий ARIS-11xx / ARIS-11xxE до других элементов шкафа - 4,5 см (1U);
- перекрытие вентиляционных отверстий ARIS-11xx / ARIS-11xxE проводами и кабелями, при их прокладке внутри шкафа не допускается;
- допустимо размещение ARIS-11xx / ARIS-11xxE вплотную к элементам, не выделяющим тепло (тепловую энергию);
- минимальное допустимое расстояние от стенок ARIS-11xx / ARIS-11xxE до элементов выделяющих тепло - 1 см.

Иные способы размещения ARIS-11xx / ARIS-11xxE должны быть согласованы с производителем.

При определении максимального количества ARIS-11xx / ARIS-11xxE в шкафу следует руководствоваться значениями тепловыделения и конструктивными особенностями расположения проходных клеммников стороннего оборудования.

2.1.4 Требования к питанию

2.1.4.1 В качестве отключающего устройства ARIS-11xx / ARIS-11xxE с номинальным напряжением сети питания 220 В переменного тока, 220 В постоянного тока следует использовать автоматический выключатель.

2.1.4.2 Модули источников питания с номинальным напряжением 220 В постоянного, 220 В переменного тока имеют импульсный пусковой ток величиной 16 А длительностью 2 мс. Данный пусковой ток необходимо учитывать при выборе отключающих устройств цепи питания ARIS-11xx / ARIS-11xxE.

2.1.4.3 Тип автоматического выключателя и отключающая способность выбирается в соответствии с проектом. Рекомендуются к применению двухполюсные автоматические выключатели. Отключающее устройство устанавливается для каждого ввода (источника) питания.

2.1.4.4 Рекомендуемые характеристики автоматических выключателей:

- номинальный ток – не менее 2 А, характеристика срабатывания – D;
- номинальный ток – не менее 2 А, характеристика срабатывания – K;
- номинальный ток – не менее 4 А, характеристика срабатывания – C;
- номинальный ток – не менее 6 А, характеристика срабатывания – B.

2.1.4.5 В качестве отключающего устройства ARIS-11xx / ARIS-11xxE с номинальным напряжением сети питания 24 В постоянного тока рекомендуется установить выключатель нагрузки (не входит в комплектность поставки).

2.1.4.6 При заказе ARIS-11xx / ARIS-11xxE с несколькими модулями источника питания отключающее устройство должно устанавливаться для каждого ввода питания.

2.1.5 Требования к интерфейсам связи

2.1.5.1 Интерфейс RS-485

Интерфейс RS-485 поддерживает скорость передачи данных от 50 до 115200 бит/с.

Максимальная длина линии связи 1200 м.

Для подключения внешних устройств к разъемам интерфейса RS-485 рекомендуется использовать экранированный кабель КИПвЭВнг(А) – LS 2x2x0,78 или 1x2x0,78 в котором обеспечена непрерывность электрической цепи экрана кабеля по всей длине кабеля и выполнено его заземление в одной точке.

При использовании ARIS-11xx в режиме резервирования портов между объединенными портами RS-485 ARIS-11xx и линией связи с МИП следует использовать буферный повторитель (например, ICP CON i-7510).

2.1.5.2 Интерфейс Ethernet (10 / 100 Base-TX)

Интерфейс Ethernet (10 / 100 Base-TX) поддерживает скорость передачи данных:

- стандарт 10BASE-T – 10 Мбит/с;
- стандарт 100BASE-TX – 100 Мбит/с.

Максимальная длина линии связи 100 м.

ВНИМАНИЕ! Медные Ethernet-интерфейсы работают в режиме автосогласования (Auto-Negotiation). Для предотвращения потери пакетов и разрывов связи при соединении Ethernet-интерфейсов с коммуникационными портами других устройств последние должны быть настроены для работы в режиме автосогласования.

2.1.5.3 Интерфейс Ethernet (100/1000 Base-FX)

Интерфейс Ethernet (100/1000 Base-FX) поддерживает скорость передачи данных 100/1000 Мбит/с.

Для подключения оптических кабелей применяются специальные SFP-трансиверы. Трансиверы различаются по типу разъема, длине волны, интерфейсу, длине линии. Тип SFP-трансивера должен выбираться в зависимости от заложенного в проект оптического интерфейса и должен удовлетворять стандартам 100/1000BASE-FX.

Другие параметры SFP-вставок: тип волокна, длина волны, дальность передачи, мощность, тип разъема – не регламентируются и зависят только от конкретной среды передачи данных.

SFP-трансиверы не являются обязательной частью поставки ARIS-11xx и приобретаются отдельно. Протестированные и рекомендованные к использованию с ARIS-11xx SFP-вставки приведены на сайте <https://prosoftsystems.ru/catalog/show/rekomenduemye-tipy-sfpvstavok-dlja-kontrollerov-aris>.

ВНИМАНИЕ! Применение "медных" SFP-трансиверов с интерфейсом RJ-45 при эксплуатации недопустимо, так как они не обеспечивают необходимый уровень защиты от ЭМП.

2.2 Подготовка к использованию

2.2.1 Меры безопасности при подготовке изделия

2.2.1.1 Персонал, проводящий работы с ARIS-11xx / ARIS-11xxE должен быть ознакомлен с настоящим руководством, действующими "Правилами технической эксплуатации электроустановок потребителей электрической энергии", "Правилами по охране труда при эксплуатации электроустановок" и иметь группу допуска по электробезопасности не ниже III".

2.2.1.2 Все виды монтажа и демонтажа ARIS-11xx / ARIS-11xxE проводить только при выключенном сетевом питании.

2.2.2 Осмотр и проверка готовности к использованию

Необходимо провести внешний осмотр ARIS-11xx / ARIS-11xxE и убедиться в отсутствии механических повреждений, которые могли возникнуть при транспортировании.

При подготовке ARIS-11xx / ARIS-11xxE к работе необходимо:

- 1) произвести крепление ARIS-11xx / ARIS-11xxE в соответствии с установленными размерами (Приложение E) и требованиями по размещению п. 2.1.3;
- 2) подключить цепь заземления;
- 3) подключить входные и выходные цепи;
- 4) подключить цепи интерфейса в соответствии с п. 2.1.5;
- 5) подключить цепи питания в соответствии с п. 2.1.4.

Перед подачи питания на ARIS-11xx / ARIS-11xxE следует проверить:

- 1) соответствие фактического подключения цепей рабочей документации;
- 2) диапазоны и полярность напряжений питания прибора и подключаемых сигналов;
- 3) целостность защитных предохранителей;
- 4) целостность соединения зажима защитного заземления;
- 5) условия работы оборудования в соответствии с п. 1.3.10 настоящего руководства.

Для вывода обобщенного сигнала неисправности ARIS-11xx / ARIS-11xxE на контрольную лампу шкафа следует использовать модули дискретного входа-выхода (пп. 1.4.5.2 – 1.4.5.3) или дискретного выхода (пп. 1.4.6).

С целью обеспечения информационной безопасности при эксплуатации ARIS-11xx должны обеспечиваться:

- настройка и эксплуатация ARIS-11xx в соответствии с эксплуатационной документацией;
- правильная эксплуатация встроенных функций защиты информации ARIS-11xx администратором информационной безопасности или другим уполномоченным лицом;
- установка актуальных обновлений встроенного программного обеспечения (при наличии технической возможности), либо выполнение мер по защите информации, нейтрализующих уязвимости;
- физическая сохранность и исключение возможности несанкционированного доступа к устройству посторонних лиц;

– подключение устройства в специализированную локальную сеть (сегмент управления АСТУ), либо в изолированный сегмент локальной сети подстанции, должно выполняться сегментирование локальной сети АСТУ, использоваться средства межсетевого экранирования и средства обнаружения компьютерных атак. Включение устройства в сети общего пользования не допускается. В случае необходимости использования сетей общего пользования, должны использоваться средства криптографической защиты информации;

– сервисные интерфейсы устройства не должны подключаться к локальной вычислительной сети объекта электроэнергетики, физический доступ к сервисным интерфейсам устройства должен быть ограничен организационно-техническими мероприятиями;

– смена заводских паролей ARIS-11xx после завершения наладки (настройки) при сдаче устройства в эксплуатацию;

– не допускается наличие локального или удаленного доступа к ARIS-11xx для обновления или управления со стороны лиц, не являющихся работниками предприятия, передача информации, в том числе технологической информации, должна осуществляться под контролем ответственного лица предприятия.

При первоначальной настройке ARIS-11xx администратору информационной безопасности или другому уполномоченному лицу рекомендуется:

– выполнить настройку учетных записей пользователей в соответствии с требуемыми правилами разграничения доступа;

– задать параметры парольной политики (требования к сложности пароля, минимальны и максимальный срок действия, требования к истории хранения паролей, количество неудачных попыток аутентификации и продолжительность блокировки при их достижении, время простоя пользователя);

– для созданных учетных записей пользователей задать пароли, отвечающие требованиям безопасности, в соответствии с парольными политиками, и отличные от установленных по умолчанию;

– деактивировать функционал доступа разработчика, предоставляющий доступ к контроллеру для конфигурирования производителем;

– активировать функционал HTTPS для конфигурирования устройства с использованием защищенного протокола;

– выполнить настройку межсетевого экранирования с использованием пакетного фильтра и функции шторм-контроль.

2.2.3 Проверка включения

2.2.3.1 Проверка включения и времени установления рабочего режима ARIS-11xx

Для проверки включения и времени установления рабочего режима ARIS-11xx выполняют следующие действия:

1. подают питающее напряжение от модуля Ах.1 к модульным блокам, запускают секундомер;

2. проверяют состояние светодиодов модуля Ах.1:

- "PWR" горит;
- "LNK" горит;
- "ERR" не горит;

3. останавливают секундомер, фиксируют время установления рабочего режима ARIS-11xx по состоянию светодиодов модуля Вх.1:

- "WRK" мигает;
- "ERR" не горит;
- "LC" горит (контакты реле "LIVE" разомкнуты);

4. проверяют состояние светодиодов модульных блоков в составе ARIS-11xx:
 - "PWR" горит;
 - "LNK" горит;
 - "ERR" не горит (при наличии);
5. проверяют исправность светодиодов состояния сигнальных цепей ("DIx", "DOx") нажатием нефиксируемой кнопки "LED TEST".

Время установления рабочего режима должно быть не более 120 с.

2.2.3.2 Проверка включения ARIS-11xxE

Для проверки включения ARIS-11xxE выполняют следующие действия:

1. подают питающее напряжение от модуля Ах.1 к модульным блокам ARIS-11xxE;
2. проверяют состояние светодиодов модульных блоков в составе ARIS-11xxE.

ARIS-11xxE находится в рабочем режиме, если:

- светодиоды модулей "PWR" горят;
- светодиод "ERR" модуля Ах.1 не горит.

2.3 Использование изделия

2.3.1 Настройка параметров

2.3.1.1 Настройка ARIS-11xx / ARIS-11xxE осуществляется с помощью Web-конфигуратора. Есть возможность экспорта/импорта конфигураций в файл. Информация о настройках хранится в энергонезависимой памяти.

Настройка подразумевает функцию самоописания устройства, которая должна предоставлять пользователю информацию о:

- данном экземпляре устройства (серийный номер, дата производства, дата ввода в эксплуатацию);
- комплектации устройства (тип устройства, модули, входящие в состав устройства);
- производителе устройства (наименование изготовителя, контактные данные изготовителя);
- функциональности устройства (описание измеряемых параметров, наличие функции ККЭЭ и рассчитываемых показателей);
- месте установки устройства (наименование ПС, диспетчерское наименование контролируемых присоединений);
- встраиваемом программном обеспечении (версия ПО, дата последнего обновления встраиваемого ПО).

Система позволяет изменять описание места установки устройства согласно требованиям пользователя.

2.3.1.2 С целью обеспечения информационной безопасности при настройке параметров администратору информационной безопасности (или другому уполномоченному лицу) рекомендуется:

- выполнить настройку учетных записей пользователей в соответствии с требуемыми правилами разграничения прав доступа;
- задать параметры парольной политики (требования к сложности, истории хранения, минимальный и максимальный сроки действия пароля, количество неудачных попыток аутентификации и продолжительность блокировки пользователя при достижении значения, время простоя пользователя);

- задать пароли созданным учетным записям в соответствии с требованиями безопасности и отличные от паролей по умолчанию;
- деактивировать доступ разработчика (доступ производителя к ARIS-11xx / ARIS-11xxE);
- активировать функции HTTPS для настройки ARIS-11xx / ARIS-11xxE с использованием защищенного протокола.

2.3.2 Контроль работоспособности

2.3.2.1 Контроль параметров при эксплуатации

При эксплуатации ARIS-11xx / ARIS-11xxE необходимо отслеживать состояние функционирования ARIS-11xx / ARIS-11xxE через:

- состояние светодиодов, расположенных на стороне подключения внешних цепей;
- диагностические сигналы (Web-конфигуратор).

Необходимо визуально контролировать состояние:

- целостности цепей заземления;
- целостности изоляции проводов и кабелей;
- надежности крепления разъемов и модулей.

2.3.3 Перечень возможных неисправностей

Основные возможные неисправности при подаче питания на ARIS-11xx / ARIS-11xxE представлены в таблице 67.

Таблица 67

Признак	Возможная причина	Метод устранения
ARIS-11xx / ARIS-11xxE не включается	Неисправен предохранитель модуля Ах.1	<ul style="list-style-type: none"> – снять питание с модуля Ах.1 – извлечь модуль из корзины – осмотреть модуль – при отсутствии видимых неисправностей модуля Ах.1, извлечь неисправный предохранитель – заменить предохранитель на новый
ARIS-11xx / ARIS-11xxE не включается Предохранители модуля Ах.1 целы	Неисправность модуля Ах.1	Заменить модуль Ах.1 на исправный
Светодиод "PWR" модуля Ах.1 горит Светодиод "WRK" на модуле Вх.1 горит или не горит Светодиод "ERR" на модуле Вх.1 горит Светодиоды "PWR" на модулях Дх.1, Фх.1, Сх.1 горят Светодиоды "LNK" на модулях Дх.1, Фх.1, Сх.1 не горят	Модуль Вх.1 в штатном режиме или неисправность модуля Вх.1	<ul style="list-style-type: none"> – подключится к ARIS-11xx через Web-конфигуратор – провести анализ сигналов диагностики и записей в "Журнале событий" – выполнить перезагрузку ARIS-11xx <p>Если подключение к ARIS-11xx через Web-конфигуратор невозможно, то необходимо заменить модуль Вх.1</p>
Светодиод "PWR" модуля Ах.1 горит Светодиод "WRK" на процессорном модуле Вх.1 мигает Светодиоды "PWR", "LNK" на модулях Дх.1, Фх.1, Сх.1 горят Подключение к ARIS-11xx через "Web-конфигуратор" невозможно	Несоответствие IP-адреса ARIS-11xx адресу, на который обращается "Web-конфигуратор"	Привести адрес в соответствие в запросе "Web-конфигуратора" Определить IP-адрес ARIS-11xx с помощью ИЧМ и утилиты "ARIS manager"

Признак	Возможная причина	Метод устранения
Светодиоды "PWR", "LNK" модуля Ах.1 горят Светодиод "WRK" на процессорном модуле Вх.1 мигает Светодиоды "PWR", "LNK" на модулях Dх.1, Fх.1, Сх.1 горят Светодиоды ("DІх", "DОх") статуса сигнальных цепей не меняют свое состояние в соответствии с входными воздействиями	Отсутствие внешнего оперативного питания или неисправность модуля Dх.1, Fх.1, Ах.1, Сх.1	Проверить работоспособность светодиодов "DІх", "DОх" нажатием кнопки "LED TEST". Если светодиоды "DІх" исправны, произвести восстановление подачи внешнего питания Dх.1 / Fх.1 / Ах.1 Если светодиоды "DІх", "DОх" неисправны, заменить модуль Dх.1 / Fх.1 / Ах.1 / Сх.1
Светодиоды "PWR", "LNK" модуля Ах.1 горят Светодиод "WRK" на процессорном модуле Вх.1 мигает Светодиод "LNK" на одном модуле Dх.1/ Fх.1/Сх.1 не горит, на остальных модулях светодиоды "PWR", "LNK" на модулях Dх.1, Fх.1, Сх.1 горят	Несоответствие реального MAC-адреса модуля настроенному или Неисправность модуля Fх.4 или Неисправность корзины	Проверить и скорректировать MAC-адреса или Заменить модуль на исправный или Заменить корзину модуля

2.3.4 Рекомендации при обнаружении недостатков и обновлению встроенного СПО ARIS

2.3.4.1 ООО "Прософт-Системы" принимает на себя обязательства по устранению выявленного(ых) в процессе эксплуатации недостатков СПО на протяжении всего жизненного цикла ARIS-11xx.

Процедура устранения недостатков предусматривает доработку, в том числе разработку обновлений СПО или разработку мер по защите информации, нейтрализующих недостатки СПО.

Прием сообщений о выявленных недостатках от потребителей и обновление СПО ARIS осуществляется через службу технической поддержки при обращении:

- портал: <http://support.prosyst.ru>;
- телефонный звонок: +7 343 310 11 10;
- электронная почта: support@prosyst.ru.

Срок устранения выявленных недостатков СПО ARIS не более 30 календарных дней с момента уведомления о выявленном в процессе эксплуатации недостатке. В зависимости от сложности реализации мер по устранению недостатка срок его устранения может быть увеличен с информированием заинтересованных сторон.

2.3.5 Процедура обновления СПО A101, A102

ООО "Прософт-Системы" предоставляет обновления СПО A101, A102 через службу технической поддержки при обращении:

- портал: <http://support.prosyst.ru>;
- телефон: +7 343 310 11 10;
- электронная почта: support@prosyst.ru.

Сервера изготовителя, на которых размещаются пакеты обновлений ARIS-11xx, находятся на территории РФ.

При получении файлов обновлений необходимо проверить подлинность и целостность полученных файлов обновлений.

Проверка подлинности файлов обновлений ПО осуществляется с помощью электронной подписи. Файл с ПО имеет электронную подпись. При установке обновления ПО происходит проверка электронной подписи, при выявлении несоответствия обновление ПО

не осуществляется. Если подлинность файлов обновлений ПО не подтверждена, необходимо обратиться в службу технической поддержки ООО "Прософт-Системы".

Целостность файлов обновлений ПО осуществляется посредством сравнения рассчитанных контрольных сумм файлов обновлений с контрольными суммами, отправленными службой технической поддержки ООО "Прософт-Системы". При расхождении контрольных сумм необходимо обратиться в службу технической поддержки.

При успешной проверке подлинности и целостности файлов обновлений можно произвести установку обновленной версии ПО A101, A102.

2.3.6 Меры безопасности при эксплуатации

2.3.6.1 Персонал, проводящий работы с ARIS-11xx / ARIS-11xxE должен быть ознакомлен с настоящим руководством, действующими "Правилами технической эксплуатации электроустановок потребителей электрической энергии", "Правилами по охране труда при эксплуатации электроустановок" и иметь группу допуска по электробезопасности не ниже III".

2.3.6.2 При проведении работ по наладке и эксплуатации ARIS-11xx / ARIS-11xxE должны соблюдаться требования "Правил техники безопасности при эксплуатации электроустановок потребителей".

2.3.6.3 ARIS-11xx / ARIS-11xxE выполнены в соответствии с требованиями ГОСТ 12.2.007.0, что снижает потенциальный риск влияния опасных факторов. Лица обслуживающие ARIS-11xx / ARIS-11xxE должны соблюдать требования правил и инструкций по безопасности.

2.3.6.4 При штатной эксплуатации необходимо регулярно контролировать следующие параметры:

- состояние целостности цепей заземления (визуально);
- целостность изоляции проводов и кабелей (визуально);
- надежность крепления разъемов (визуально);
- отсутствие следов воздействия воды или других жидкостей (визуально);
- отсутствие дыма или характерных запахов;
- отсутствие следов перегрева проводников или частей устройства.

2.3.6.5 Появление хотя бы одного из вышеперечисленных признаков является достаточным поводом для проведения внеочередного технического обслуживания.

2.3.7 Меры по информационной безопасности при эксплуатации

2.3.7.1 Администратор информационной безопасности (или другое ответственное лицо) должен обеспечивать правильную эксплуатацию встроенных функций по защите информации ARIS-11xx.

Должна быть возможность выполнения рекомендуемых мер по защите информации, нейтрализующих недостатки, либо установка обновлений встроенного ПО ARIS при наличии технической возможности.

Должна обеспечиваться физическая сохранность ARIS-11xx / ARIS-11xxE и исключение несанкционированного доступа посторонних лиц.

2.3.8 Подключение дополнительного Модульного блока

Подключение дополнительного Модульного блока к эксплуатируемому ARIS-11xx / ARIS-11xxE выполняется в следующем порядке:

- 1) Отключить питание устройства.
- 2) Отключить все подключенные разъемы процессорного модуля и модулей расширения.

- 3) Демонтировать устройство.
- 4) Демонтировать кронштейн крепления с крайнего модульного блока.
- 5) Присоединить вновь устанавливаемый Модульный блок к устройству.
- 6) Присоединить ранее демонтированный кронштейн крепления.
- 7) Установить устройство на место, подключить разъемы процессорного модуля и модулей расширения.
- 8) Выполнить настройку в соответствии с Инструкцией эксплуатационной специальной, ПБКМ.424359.012 ИС.01.

2.4 Действия в экстремальных условиях

2.4.1 При появлении дыма или запаха горения необходимо обесточить устройство, которое является источником горения или дыма.

3 Техническое обслуживание

3.1 Общие указания

3.1.1 Техническое обслуживание ARIS-11xx / ARIS-11xxE проводится с целью обеспечения нормальной работы и сохранения его эксплуатационных и технических характеристик в течение всего срока эксплуатации.

Техническое обслуживание ARIS-11xx / ARIS-11xxE заключается в систематическом наблюдении за правильностью его работы, регулярном техническом осмотре и устранении возникающих неисправностей.

В рамках периодического технического обслуживания системы, при проверке нового включения (выполнении пуско-наладочных работ) на объекте, выполняется проверка порогов срабатывания задействованных дискретных входов приема сигналов от внешних устройств.

3.2 Меры безопасности

3.2.1 Персонал, проводящий работы с ARIS-11xx / ARIS-11xxE должен быть ознакомлен с настоящим руководством, действующими "Правилами технической эксплуатации электроустановок потребителей электрической энергии", "Правилами по охране труда при эксплуатации электроустановок" и иметь группу допуска по электробезопасности не ниже III".

3.2.2 Все виды монтажа и демонтажа ARIS-11xx / ARIS-11xxE проводить только при выключенном сетевом питании.

3.2.3 При проведении работ по монтажу и техническому обслуживанию ARIS-11xx / ARIS-11xxE должны быть соблюдены требования ГОСТ 12.2.007.0 и "Правил технической эксплуатации электроустановок потребителей", "Правил по охране труда при эксплуатации электроустановок".

3.2.4 Демонтаж любого модуля в корпусе ARIS-11xx / ARIS-11xxE следует выполнять только после отключения всех внешних интерфейсов данного модуля.

3.2.5 Допустима замена неисправного модуля, при отключении питания и внешних цепей. При наличии в составе ARIS-11xx / ARIS-11xxE двух взаиморезервирующих источников питания допускается замена одного из них при включенном питании.

3.3 Порядок технического обслуживания

3.3.1 Техническое обслуживание ARIS-11xx / ARIS-11xxE проводится в соответствии с графиком планово-предупредительных работ эксплуатирующей организации, один раз в четыре года (например, при выводе присоединения в ремонт или техобслуживание).

Работы по техническому обслуживанию ARIS-11xx / ARIS-11xxE включают:

- 1) проверку целостности и надежности соединения цепей заземления;
- 2) очистку корпуса от пыли;
- 3) проверку крепления модулей и сигнальных разъемов крейта;
- 4) подтяжку винтов контактных колодок крепления проводов вторичных измерительных цепей;
- 5) проверку надежности присоединения, а также отсутствие обрывов или повреждений изоляции соединительных кабелей.

ПРЕДУПРЕЖДЕНИЕ!

Все работы проводить при выключенном питании.

3.3.2 Проверка целостности и надежности соединения цепей заземления ARIS-11xx / ARIS-11xxE производится визуально. При этом необходимо убедиться в том, что:

- отсутствуют физические повреждения цепей и шин заземления (изломы, трещины, обрывы и пр.);
- отсутствуют нарушения крепления клемм заземления.

3.3.3 Очистку корпуса ARIS-11xx / ARIS-11xxE от пыли производить с помощью мягкой и сухой ветоши.

3.3.4 Проверку надежности присоединения, отсутствия обрывов или повреждений изоляции соединительных кабелей производить путем внешнего осмотра.

3.3.5 По завершении технического обслуживания необходимо сделать отметку в формуляре.

Затраты времени на выполнение работ по техническому обслуживанию ARIS-11xx / ARIS-11xxE составляют 1 час.

3.4 Проверка работоспособности

Контроль работоспособности и диагностирование неисправности изделия может выполняться локально и удаленно.

Локальный контроль работоспособности ARIS-11xx / ARIS-11xxE осуществляется с помощью светодиодов.

ARIS-11xx считается работоспособным если:

- светодиод процессорного модуля "WRK" мигает;
- контакты реле "LIVE" разомкнуты;
- светодиоды "ERR" не горят.

ARIS-11xxE считается работоспособным если:

- светодиоды модулей "PWR" горят;
- светодиоды "ERR" не горят.

Удаленный контроль осуществляется периодической проверкой наличия и корректности данных, поступающих от ARIS-11xx / ARIS-11xxE на внешние системы.

Удаленный контроль осуществляется с помощью Web-конфигуратора.

4 Транспортирование и хранение

4.1 Транспортирование и хранение ARIS-11xx / ARIS-11xxE осуществляется в упаковке по требованиям подраздела 1.8.

4.2 ARIS-11xx транспортируется в закрытых транспортных средствах любого вида, кроме неотапливаемых и негерметизированных отсеков самолетов.

4.3 При транспортировании ARIS-11xx / ARIS-11xxE не следует бросать, ударять, допускать попадания влаги на упаковку. Условия транспортирования по ГОСТ 23216 тип С.

4.4 Параметры тряски при транспортировании не превышают следующих значений:

- число ударов в минуту – 80 – 120;
- максимальное ускорение – 30 м/с²;
- продолжительность воздействия – 1 ч.

4.5 Устройство в упаковке предприятия-изготовителя до введения в эксплуатацию должно выдерживать транспортировку и хранение в соответствии с группой 5 по ГОСТ 15150, температура окружающего воздуха от минус 50°С до плюс 70°С и влажности до 90 % при температуре 30 °С.

5 Утилизация

5.1 Утилизация ARIS-11xx / ARIS-11xxE производится в соответствии с порядком и правилами, действующими в эксплуатирующей организации.

5.2 При утилизации ARIS-11xx / ARIS-11xxE не оказывает вредного или косвенно вредного воздействия на обслуживающий персонал и окружающую среду.

Приложение А (справочное) Ссылочные нормативные документы

Перечень документов, на которые даны ссылки в настоящих РЭ приведен в таблице [А.1](#).

Таблица А.1

Обозначение	Наименование	Подраздел/пункт РЭ
ГОСТ 12.1.004-91	Система стандартов безопасности труда. Пожарная безопасность. Общие требования	1.4.1
ГОСТ 12.2.007.0-75	Система стандартов безопасности труда. Изделия электротехнические. Общие требования безопасности	1.4.1, 2.3.6
ГОСТ 30804.4.2-2013 (IEC 61000-4-2:2008)	Совместимость технических средств электромагнитная. Устойчивость к электростатическим разрядам. Требования и методы испытаний	1.3.8
ГОСТ 30804.4.11-2013 (IEC 61000-4-11:2004) ГОСТ Р 51317.4.11-2007 (МЭК 61000-4-11:2004)	Совместимость технических средств электромагнитная. Устойчивость к провалам, кратковременным прерываниям и изменениям напряжения электропитания. Требования и методы испытаний	1.3.8
ГОСТ 30804.4.13-2013 (IEC 61000-4-13:2002)	Совместимость технических средств электромагнитная. Устойчивость к искажениям синусоидальности напряжения электропитания, включая передачу сигналов по электрическим сетям. Требования и методы испытаний	1.3.8
ГОСТ 30805.22-2013 (CISPR 22:2006)	Совместимость технических средств электромагнитная. Оборудование информационных технологий. Радиопомехи промышленные. Нормы и методы измерений	1.3.8
ГОСТ 9181-74	Приборы электроизмерительные. Упаковка, маркировка, транспортирование и хранение	1.7, 1.8
ГОСТ 14192-96	Маркировка грузов	1.7
ГОСТ 14254-2015(МЭК 529-89)	Степени защиты, обеспечиваемые оболочками (код IP)	1.4.1
ГОСТ 18620-86	Изделия электротехнические. Маркировка	1.7
ГОСТ 27483-87	Испытания на пожароопасность. Методы испытаний. Испытания нагретой проволокой	1.4.1
ГОСТ 27484-87	Испытания на пожароопасность. Методы испытаний. Испытания горелкой с игольчатым пламенем	1.4.1
ГОСТ 27924-88	Испытания на пожароопасность. Методы испытаний. Испытания на плохой контакт при помощи накаливаемых элементов	1.4.1
ГОСТ Р 51317.4.5-99 (МЭК 61000-4-5-95)	Совместимость технических средств электромагнитная. Устойчивость к микросекундным импульсным помехам большой энергии. Требования и методы испытаний	1.3.8
ГОСТ Р 51317.4.6-99 (МЭК 61000-4-6-96)	Совместимость технических средств электромагнитная. Устойчивость к кондуктивным помехам, наведенным радиочастотными электромагнитными полями. Требования и методы испытаний	1.3.8
ГОСТ Р 51317.4.14-2000 (МЭК 61000-4-14-99)	Совместимость технических средств электромагнитная. Устойчивость к колебаниям напряжения электропитания. Требования и методы испытаний	1.3.8

Обозначение	Наименование	Подраздел/пункт РЭ
ГОСТ Р 51317.4.16-2000 (МЭК 61000-4-16-98)	Совместимость технических средств электромагнитная. Устойчивость к кондуктивным помехам в полосе частот от 0 до 150 кГц. Требования и методы испытаний	1.3.8
ГОСТ Р 51317.4.17-2000 (МЭК 61000-4-17-99)	Совместимость технических средств электромагнитная. Устойчивость к пульсациям напряжения электропитания постоянного тока. Требования и методы испытаний	1.3.8
ГОСТ Р 51317.4.28-2000 (МЭК 61000-4-28-99)	Совместимость технических средств электромагнитная. Устойчивость к изменениям частоты питающего напряжения. Требования и методы испытаний	1.3.8
ГОСТ IEC 61000-6-5-2017	Электромагнитная совместимость. Часть 6-5. Помехоустойчивость оборудования, используемого в обстановке электростанции и подстанции	1.3.8
ГОСТ Р 50648-94 (МЭК 1000-4-8-93)	Совместимость технических средств электромагнитная. Устойчивость к магнитному полю промышленной частоты. Технические требования и методы испытаний	1.3.8
ГОСТ Р 50649-94 (МЭК 1000-4-9-93)	Совместимость технических средств электромагнитная. Устойчивость к импульсному магнитному полю. Технические требования и методы испытаний	1.3.8
ГОСТ Р 50652-94 (МЭК 1000-4-10-93)	Совместимость технических средств электромагнитная. Устойчивость к затухающему колебательному магнитному полю. Технические требования и методы испытаний	1.3.8
ГОСТ Р 52931-2008	Приборы контроля и регулирования технологических процессов. Общие технические условия	1.3.9, 1.3.10
ГОСТ Р МЭК 60870-5-101-2006	Устройства и системы телемеханики. Часть 5. Протоколы передачи. Раздел 101. Обобщающий стандарт по основным функциям телемеханики	Приложение В
ГОСТ Р МЭК 60870-5-103-2005	Устройства и системы телемеханики. Часть 5. Протоколы передачи. Раздел 103. Обобщающий стандарт по информационному интерфейсу для аппаратуры релейной защиты	Приложение В
ГОСТ Р МЭК 60870-5-104-2004	Устройства и системы телемеханики. Часть 5. Протоколы передачи. Раздел 104. Доступ к сети для ГОСТ Р МЭК 870-5-101 с использованием стандартных транспортных профилей	Приложение В
ГОСТ IEC 60950-1-2014	Оборудование информационных технологий. Требования безопасности. Часть 1. Общие требования	1.7, 2.3.6
ГОСТ IEC 61000-4-3-2016	Электромагнитная совместимость (ЭМС). Часть 4-3. Методы испытаний и измерений. Испытание на устойчивость к излучаемому радиочастотному электромагнитному полю	1.3.8
ГОСТ IEC 61000-4-4-2016	Электромагнитная совместимость (ЭМС). Часть 4-3. Методы испытаний и измерений. Испытание на устойчивость к электрическим быстрым переходным процессам (пачкам)	1.3.8
ГОСТ IEC 61000-4-9-2013	Электромагнитная совместимость. Часть 4-9. Методы испытаний и измерений. Испытания на устойчивость к импульсному магнитному полю	1.3.8
ГОСТ IEC 61000-4-12-2016	Электромагнитная совместимость (ЭМС). Часть 4-12. Методы испытаний и измерений. Испытание на устойчивость к звенящей волне.	1.3.8

Обозначение	Наименование	Подраздел/пункт РЭ
ГОСТ IEC 61000-4-13-2016	Электромагнитная совместимость (ЭМС). Часть 4-13. Методы испытаний и измерений. Воздействие гармоник и интергармоник, включая сигналы, передаваемые по электрическим сетям, на порт электропитания переменного тока. Низкочастотные испытания на помехоустойчивость	1.3.8
ГОСТ IEC 61000-4-14-2016	Электромагнитная совместимость (ЭМС). Часть 4-14. Методы испытаний и измерений. Испытание оборудования с потребляемым током не более 16 А на фазу на устойчивость к колебаниям напряжения	1.3.8
ГОСТ IEC 61000-4-18-2016	Электромагнитная совместимость (ЭМС). Часть 4-18. Методы испытаний и измерений. Испытание на устойчивость к затухающей колебательной волне	1.3.8
ГОСТ IEC 61000-4-29-2016	Электромагнитная совместимость (ЭМС). Часть 4-29. Методы испытаний и измерений. Испытания на устойчивость к провалам напряжения, кратковременным прерываниям и изменениям напряжения на входном порте электропитания постоянного тока	1.3.8
ГОСТ IEC 61010-1-2014 (IEC 61010-1:2010)	Безопасность электрических контрольно-измерительных приборов и лабораторного оборудования. Часть 1. Общие требования	1.3.9, 1.7
РД 34.35.310-97	Общие технические требования к микропроцессорным устройствам защиты и автоматики энергосистем	1.3.8

Приложение Б (обязательное) Код заказа

Код заказа определяет состав и дополнительный функционал контроллера ARIS-11xx.

Контроллер ARIS-11xx может быть в исполнении "контроллер", "крейт расширения", "модульный блок".

ARIS-11xx в исполнении контроллер или крейт расширения должен включать в свой состав минимум два модульных блока:

- модульный блок с модулем питания, тип корзины M-PE с болтом заземления (Ах.1.РЕ);
- модульный блок доступный к установке, из таблицы Б.1.

ARIS-11xx в исполнении модульный блок (обозначение ARIS-1101) включает в себя корзину с установленным в ней модулем. Описание типов корзин приведены в таблице 24.

В качестве ЗИП к контроллерам, крейтам расширения или модульным блокам могут быть заказаны отдельные модули, без корзины. В этом случае ответные разъемы внешних подключений не поставляются. Метрологически значимые модули (процессорные Вх.1 и измерительные Мх.1) поставляются только в исполнении модульный блок и имеют первичную поверку.

В случае заказа резервного блока питания, модульный блок должен быть заказан с типом корзины М для возможности монтажа в контроллер.

Описание кода заказа ARIS-11xx представлено на рисунке Б.1.

Описание	Кодировка
Контроллер многофункциональный	ARIS-11□□□□□ / 1-2-3-4-5-6-7-8-9-10 / □
Количество модульных блоков	
Для исполнения модульный блок	01
Для исполнения контроллер / крейт расширения	от 02 до 10
Исполнение устройства	
Контроллер / модульный блок	(поле пустое)
Крейт расширения	E
Панель индикации и управления НМІ4	
Без НМІ4	(поле пустое)
Со встроенной НМІ4 (только для исполнения контроллер)	код НМІ4
Перечень модульных блоков	
Для исполнения модульный блок заполняется только первая позиция	
Для исполнения контроллер и крейт расширения в первой позиции должен быть модульный блок источника питания с шпилькой заземления (Ах.1.РЕ)	
Перечень активированных программных опций	
Количество принимаемых параметров по протоколам обмена	

Рисунок Б.1 – Описание кода заказа контроллера ARIS-11xx

ВНИМАНИЕ! При заказе контроллера необходимо проверить что суммарная мощность потребления всех модулей не превышает мощности выдаваемой модулем источника питания. Пример расчета приведен в приложении **Ж**.

ВНИМАНИЕ! При заказе контроллера со встроенной панелью индикации и управления НМІ4 необходимо проверить соответствие ширины контроллера и НМІ4. Пример расчета приведен в приложении **Е**.

ВНИМАНИЕ! В состав контроллера ARIS-11xx могут быть включены:

- не более двух процессорных модулей;
- не более двух коммуникационных модулей;
- не более трех модулей аналоговых входов М4.1.

Суммарное количество модулей не должно превышать десяти штук.

Таблица Б.1 – Обозначение модулей для формирования кода заказа

Обозначение	Наименование модуля	Применение в составе ARIS-11xx	Применение в составе ARIS-11xxE
A1.1 ¹⁾	Модуль источника питания 24 В DC, 35 Вт	+	-
A2.1 ¹⁾	Модуль источника питания 220 В AC/DC, 35 Вт	+	-
A11.1 ¹⁾	Модуль источника питания 24 В DC, 20 Вт, 6 входов 24 В DC, RS-485	+	-
A21.1 ¹⁾	Модуль источника питания 220 В AC/DC, 20 Вт, 6 входов 24 В DC, RS-485	+	-
A3.1 ¹⁾	Модуль источника питания крейта расширения 24 В DC, 35 Вт, 2xCOM	-	+
A4.1 ¹⁾	Модуль источника питания крейта расширения 220 В AC/DC, 35 Вт, 2xCOM	-	+
B1.1	Модуль процессорный, 2xEthernet TX, 2xRS-485, 1xPPS, 2xRS-485, 1xLive, 1xUSB	+	-
B3.1	Модуль процессорный, 2xEthernetFX, 2xRS-485, 1xPPS, 2xRS-485, 1xLive, 1xUSB	+	-
B5.1 ²⁾	Модуль процессорный, 2xEthernet TX, 2xRS-485, 1xPPS, 2xRS-485, 1xLive, GSM, ГНСС, 2xSIM, 1xUSB	+	-
B6.1 ²⁾	Модуль процессорный, 2xEthernet FX, 2xRS-485, 1xPPS, 2xRS-485, 1xLive, GSM, ГНСС, 2xSIM, 1xUSB	+	-
C1.1	Модуль дискретных выходов. 8 выходов	+	+
D1.1	Модуль дискретных входов. 12 входов 24 В DC	+	+
D2.1	Модуль дискретных входов. 12 входов 220 В AC/DC	+	+
F1.1	Модуль дискретных входов/выходов. 6 входов 24 В DC, 4 выхода	+	+
F2.1	Модуль дискретных входов/выходов. 6 входов 220 В AC/DC, 4 выхода	+	+
M1.1	Модуль аналоговых входов, 4 тока 1/5А, 4 напряжения (100/√3)/100, 220/380 В	+	-
M4.1	Модуль аналоговых входов, 4 тока 1/5А, 4 напряжения (100/√3)/100, 220/380 В. Функции измерений, учета и регистрации ПКЭ класс А	+	-
M8.1	Модуль аналоговых входов, 4 тока (Катушки Роговского), 4 напряжения (100/√3)/100, 220/380 В. Функции измерений, фиксации МФЗ, ОЗЗ	+	-
G1.1	Модуль ввода унифицированных аналоговых сигналов постоянного тока	+	+
E1.1	Модуль коммуникационных портов 4xRS485	+	-
E2.1	Модуль коммуникационных портов 8xRS485	+	-
U1.1	Модуль бесперебойного питания на ионисторах 0,305 Вт·ч	+	+
U2.1	Модуль бесперебойного питания на LiFePO4 батареях 17,28 Вт·ч	+	+

Обозначение	Наименование модуля	Применение в составе ARIS-11xx	Применение в составе ARIS-11xxE
Нх.у	Панель индикации и управления НМІ4 обозначается кодом Нх.у, где: Нх - исполнение базового модуля НМІ4 Н1 - исполнение с дисплеем 4.3", кнопками «Вкл», «Откл», «Мест/Дист», «Журнал»; Н2 - исполнение с дисплеем 4.3" и 12 светодиодными индикаторами. у - набор символов, кодирующий последовательность установленных модулей расширения НМІ4 (при их наличии), до 7 модулей расширения. При записи кода заказа контроллера, буква G в обозначении состава НМІ4 не пишется. G1 - модуль расширения НМІ4, 12 пользовательских светодиодов; G2 - модуль расширения НМІ4, 6 пользовательских кнопок; G0 - модуль расширения НМІ4, конструктивная заглушка шириной 39 мм; Gz - модуль расширения НМІ4, конструктивная заглушка шириной 13 мм.	+	+
1) В случае заказа модулей источников питания с болтом заземления после основного обозначения необходимо указать ".PE". 2) Применение модулей на объектах ПАО "Россети" запрещено в соответствии с требованиями безопасности информации, установленными ПАО "Россети", за исключением применения устройства с функцией УСПД.			

Перечень доступных программных опций представлен в таблице Б.2.

По умолчанию активирована опция на 100 параметров принимаемых по протоколам обмена, при наличии модуля Вх.1.

Таблица Б.2 – Перечень доступных программных опций

Наименование	Обозначение
500 параметров принимаемых по протоколам обмена	P500
1000 параметров принимаемых по протоколам обмена	P1000
2500 параметров принимаемых по протоколам обмена	P2500
5000 параметров принимаемых по протоколам обмена	P5000

Примеры кодов заказа:

– ARIS-1107 / A21.1.PE-B1.1-C1.1-D2.1-D2.1-F2.1 / P500. Контроллер многофункциональный ARIS-1107, состоящий из семи модульных блоков. Количество доступных для приема параметров от цифровых устройств по протоколам обмена не более 500 штук. При выпуске проводится проверка метрологических характеристик собственных часов (B1.1);

– ARIS-1103 / A21.1.PE-B1.1-M4.1. Контроллер многофункциональный ARIS-1103, состоящий из трех модульных блоков. Количество доступных для приема параметров от цифровых устройств по протоколам обмена не более 100 штук. При выпуске проводится проверка метрологических характеристик собственных часов (B1.1), параметров переменного тока и показателей качества электрической энергии (M4.1);

– ARIS-1105E / A4.1.PE-C1.1-D1.1-D2.1-F2.1. Контроллер многофункциональный ARIS-1105E. Крейт расширения, состоящий из пяти модульных блоков;

– ARIS-1101 / B1.1 / P500. Контроллер многофункциональный ARIS-1101. Модуль B1.1 в составе модульного блока. Количество доступных для приема параметров от цифровых устройств по протоколам обмена не более 500 штук. При выпуске проводится проверка метрологических характеристик собственных часов;

- ARIS-1101 / A1.1.PE Контроллер многофункциональный ARIS-1101. Модуль A1.1 в составе модульного блока. Тип корзины M-PE с болтом заземления;
- ARIS-1110.H1.112200 / A1.1.PE-B1.1-E1.1-D1.1-D1.1-D1.1-M4.1-F1.1-B1.1-A1.1. Контроллер многофункциональный ARIS-1110, состоящий из десяти модульных блоков и панели индикации и управления HMI4. Панель индикации и управления HMI4 состоит из базового модуля H1 и шести модулей расширения HMI4: G1, G1, G2, G2, G0, G0. Количество доступных для приема параметров от цифровых устройств по протоколам обмена не более 100 штук. При выпуске проводится поверка метрологических характеристик собственных часов (B1.1), параметров переменного тока и показателей качества электрической энергии (M4.1).

Приложение В (обязательное)

Протоколы обмена и поддерживаемое оборудование

ARIS-11xx обеспечивают сбор данных от модулей телемеханики, МИП и других вычислительных устройств по следующим протоколам:

- 1) МЭК 60870-5-101-2006;
- 2) МЭК 60870-5-103-2005;
- 3) МЭК 60870-5-104-2004;
- 4) МЭК 61850-8-1:2011 (MMS, GOOSE);
- 5) МЭК 62056 (DLMS/COSEM/СПОДЭС/СПОДУС);
- 6) SNMP;
- 7) SPA;
- 8) СТАРТ;
- 9) OPC UA;
- 10) Modbus;
- 11) DNP.3;
- 12) датаграммы (UDP);
- 13) собственные протоколы поддерживаемых устройств (таблица В.1).

ARIS-11xx обеспечивают передачу данных на вышестоящие уровни, всего не менее 20 направлений, по следующим протоколам:

- 1) ГОСТ Р МЭК 60870-5-101-2006;
- 2) ГОСТ Р МЭК 60870-5-104-2005;
- 3) МЭК 61850-8-1 MMS;
- 4) SNMP;
- 5) OPC UA;
- 6) Modbus;
- 7) Гранит (в том числе расширенный);
- 8) FT.3;
- 9) CRQ;
- 10) DNP.3;
- 11) датаграммы (UDP);
- 12) DLMS/COSEM с элементами информационной модели СПОДЭС.

Список поддерживаемых устройств ARIS-11xx и протоколов передачи данных, представлен в таблице В.1.

Таблица В.1

Наименование ЦИУ	Протокол	Производитель
УСПД		
ЭКОМ-3000, ARIS MT200, ARIS MT210, ЭКОМ-3100, ARIS-28xx, ARIS-22xx, ARIS-42xx, ARIS C30x, ARIS EM, ARIS EM-4x	ЭКОМ-Modbus, CRQ, СПОДЭС	Прософт-Системы
Modbus-RTU/ASCII/TCP контроллер (функции 1-5, 15-16)	Modbus	Различные производители
Протокол Modbus RTU/TCP (расширенный, передача)	ЭКОМ-Modbus	Прософт-Системы
Протокол CRQ-запросов (расширенный, передача)	CRQ	
Концентраторы, шлюзы, модемы		
GPRS-коммуникатор PGC	Проприетарный	Прософт-Системы

Наименование ЦИУ	Протокол	Производитель
МУР-1001.2 (только как шлюз)	Проприетарный	Арго
УПД-600	Проприетарный	ЛЭМЗ
Сетевой шлюз E-422	Проприетарный	Прорыв
Модем PLC M-2.01	Проприетарный	Нижегородский завод им М.В. Фрунзе
PLC-концентратор Меркурий 225.2 (счетчики M203.2Т)	Проприетарный	Инкотекс
Ethernet-Serial шлюзы с режимом NPort	Проприетарный	Моха
Ethernet-Serial шлюзы с режимом Consereth	Проприетарный	Iskraemeco, d.d.
Ethernet-Serial шлюзы с режимом RawTCP	Проприетарный	Различные производители
Счетчики электрической энергии		
Альфа (A1T, A1R), Евроальфа, АльфаПлюс	Проприетарный EMF-2xxx	Эльстер-Метроника
Альфа (A1700)	Проприетарный	
Альфа (A1800)	ANSI C12	
AS1440	МЭК 62056-21	
СЭТ-1М.01М(.01)	Modbus-подобный (НЗИФ)	Нижегородский завод им. М.В. Фрунзе
СЭТ3а	Modbus-подобный (НЗИФ)	
СЭТ-4ТМ.01, СЭТ-4ТМ.02(М), СЭТ-4ТМ.03(М)	Modbus-подобный (НЗИФ)	
ПСЧ-3ТМ.05(М, Д), ПСЧ-4ТМ.05(М, Д), ПСЧ-4ТМ.05МД, ПСЧ-4ТМ.05М(Н, К)	Modbus-подобный (НЗИФ)	
ПСЧ-4ТФ.03.2, ПСЧ-3ТА.03.2, ПСЧ-3ТА.07, ПСЧ-3АРТ.07(Д), ПСЧ-3АРТ.08-09	Modbus-подобный (НЗИФ)	
СЭБ-1ТМ.01, МЭБ-1ТМ.02(Д, М)	Modbus-подобный (НЗИФ)	
ЦЭ6822, ЦЭ6823М, ЦЭ6850(М)	Проприетарный по стандарту IEC1107	ЭНЕРГОМЕРА
СЕ102	Проприетарный	
СЕ301, СЕ303, СЕ304	IEC1107	
СЕ308	DLMS/COSEM	
Меркурий M23(1, 2, 3, 4, 6)(ART(2)), M206	Modbus-подобный (Инкотекс)	Инкотекс
Меркурий M234-ТМ	Modbus-подобный (Инкотекс)	
Меркурий M230ART(2), M203.2Т, M200.04	Modbus-подобный (Инкотекс)	
Меркурий-234	СПОДЭС	
PM103E(Н), PM130(P)	Modbus	Satec
PM175	Modbus	
EM132, EM133, EM720	Modbus	
BFM136	Modbus	
EPQS	IEC1142	
ЭНИП-2	МЭК 61850, МЭК 60870-5-104/101, Modbus RTU/TCP	Энергосервис
СТЭМ-300	СПОДЭС	СИ-АРТ
ЩМ-96/120	Modbus RTU/TCP	Электроприбор
ПЦ 6806, 6806-17, ПЦ6806-03М	Проприетарный (МЭК-870-5-1-95 FT3)	Электромеханика
МИЛУР-307(-W)	Проприетарный	ПКК Миландр
ГАМА 300	DLMS/COSEM (МЭК 62056)	ELGAMA-ELEKTRONIKA

Наименование ЦИУ	Протокол	Производитель
DTSD546, DSSD536, DTS541, DSS531, DTS543, DSS533	Проприетарный (китайский счетчик)	Holey Metering Ltd.
DTSD545	DLMS/COSEM (МЭК 62056)	
РиМ 486.07(RS)	Проприетарный (Modbus-подобный)	РиМ
РиМ 486.30	СПОДЭС	РиМ
РиМ489	СПОДЭС	РиМ
Отан САР4У	Modbus, адаптированный	Сайман
Гран-Электро СС-301	Проприетарный (Modbus-подобный)	Гран-Система-С
КИПП-2М	МЭК 870 FT1.2	Системы связи и телемеханики
Протон-К	Проприетарный (Modbus-подобный)	СИСТЕЛ АВТОМАТИЗАЦИЯ
Мир С-01, С-03	Проприетарный (на основе DLMS)	МИР
МИР С-02	Проприетарный (на основе DLMS)	
Віnom334і	МЭК 870 FT1.2; МЭК 60870-5-104	Алгоритм
TE73	DLT-645, DLMS	Тошэлектроаппарат
АИСТ-1, -3	МИРТ	Гомельэнерго
Энергия-9ВУ СТКЗ	Проприетарный	
SL7000	DLMS/COSEM (МЭК 62056)	ACTARIS
ВЕКТОР-300 (v35)	DLMS/COSEM (МЭК 62056)	ПЗИП
(Тепло)Расходомеры		
Счетчик газа Метран-333, счетчик пара Метран-334	Dumetric	Метран
Тепловычислитель ТСРВ-024(М)	Проприетарный (Modbus)	Взлет
Устройства для систем телемеханики		
Модуль ввода дискретных сигналов ТС32	МЭК 60870-5-101	Прософт-Системы
Модули выдачи дискретных сигналов ТС32	МЭК 60870-5-101	
Модуль телеуправления ТС4	МЭК 60870-5-101	
Модуль ввода аналоговых сигналов ТМ32	МЭК 60870-5-101	
Модуль телесигнализации TS220E	МЭК 60870-5-104	
Модули с протоколами МЭК 60870-5-101/104 (прием/передача)	МЭК 60870-5-101/104	Различные производители
Модули с протоколами МЭК 60870-5-103 (прием), МЭК 61850 (обмен данными и GOOSE-сообщениями)	МЭК 60870-5-103, МЭК 61850	
Протокол ЦСПА-FT3 для связи с Smart-Base	МЭК-870-5-1-95 FT3	Дон-РТСофт
МИП АЕТ	Modbus, МЭК 60870-5-101	АЛЕКТО
ПИЦ ПЦ6806	Проприетарный	Электромеханика
Указатель положения РПН УП-23, -25	Проприетарный (Modbus-подобный)	Антракс
Преобразователь РМ130Р PLUS	Проприетарный	Satec
Устройство оптоволоконной дуговой защиты ОВОД-МД	Modbus	ПРОЭЛ
МИП ЦА9256, ЦВ9257	Modbus	Энерго-Союз
Контроллер РЗА Сириус-2	Modbus	РАДИУС Автоматика
ИМФ-3Р	Modbus	

Наименование ЦИУ	Протокол	Производитель
Метеокомплекс WXT520	Проприетарный ASCII	Vaisala
Серам (B80, V81, S41, S82, T42), GE-F650	Modbus	Schneider Electric
Измерители мощности, многофункц. PM710, PM850	Modbus	
БМРЗ	Modbus	Механотроника
МР 6xx/7xx (v2, v3)	Modbus	Белэлектромонтажналадка
БЗП	Modbus	Микропроцессорные технологии
Smartpack2	Modbus	Eltek Valere
Измерители показателей качества Ресурс-UF2	Modbus	Энерготехника
ICP DAS 7017, 7055, 7065	DCON	ICP DAS
BMRZ-04 VV, -04 AV, -04 SV (БМРЗ)	Modbus	Механотроника
АЕТ-111, -112, -211, -212, -311, -323, -411, -412 (modbus), АЕТ-411 (iec101)	Modbus, МЭК 60870-5-101	Алекто-Электроникс
ИРТ 5920	Modbus	Теплоконтроль
Цифровой амперметр СА3020	МЭК 870 FT1.2	ЗИП-Научприбор
Измеритель электрических параметров ЕТxxx	Modbus, МЭК 60870-5-101	Энергоприбор
Микропроцессорный блок защиты присоединений 6 – 35 кВ БЗП-01	Modbus	Микропроцессорные Технологии
МРЗ	Modbus	
SHM-120	Modbus	
Прочие модули УСО		
Устройство сбора и обработки данных с дискретных/аналоговых датчиков DAS16	Проприетарный (Modbus-подобный)	Прософт-Системы
ГНСС-приемники (протоколы NMEA и TSIP)	NMEA и TSIP	Различные производители
Источник бесперебойного питания APC Smart		American Power Conversion Corp.

Приложение Г (справочное) **Организация хранилища данных**

Расчет размера хранилища следует выполнять с использованием специализированного расчетного xls-файла, предоставляемого службой технической поддержки по запросу.

Хранилище УСПД ARIS-11xx состоит из следующих наборов данных:

- наборы данных для хранения профилей (archive);
- наборы данных для хранения показаний (total);
- наборы данных для хранения последних показаний (stotal);
- наборы данных для хранения сумм тарифных показаний (tsum);
- набор данных для хранения журналов событий (event);
- набор данных для хранения системного журнала событий (sysevent).

Наборы данных профилей (archive) и последних показаний (stotal) содержат отдельные наборы данных (файлы) для каждого архивного интервала:

- короткого – short;
- основного – main;
- суточного – day;
- месячного – month;
- годового – year;

Наборы данных показаний (total) и сумм тарифных показаний (tsum) содержат отдельные наборы данных (файлы) для суточного (day) и месячного (month) архивных интервалов. Для каждого файла набора данных (*.dat) создается файл отката транзакций (*.bak). Файловый состав хранилища ARIS-11xx представлен в таблице Г.1.

Состав файлов набора данных показан на рисунке Г.1.

Таблица Г.1 – Файловый состав хранилища ARIS-11xx

Описание	Наименование	Имя файла
Профили	archive	archive_short.dat, archive_short.bak; archive_main.dat, archive_main.bak; archive_day.dat, archive_day.bak; archive_month.dat, archive_month.bak; archive_year.dat, archive_year.bak;
Показания (накопительные итоги), зафиксированные на начало интервала	total	total_day.dat, total_day.bak; total_month.dat, total_month.bak;
Последние показания (текущие накопительные итоги)	stotal	stotal_short.dat, stotal_short.bak; stotal_main.dat, stotal_main.bak; stotal_day.dat, stotal_day.bak; stotal_month.dat, stotal_month.bak; stotal_year.dat, stotal_year.bak;
Суммы тарифных показаний	tsum	tsum_day.dat, tsum_day.bak; tsum_month.dat, tsum_month.bak;
Журналы событий	event	event.dat, event.bak

Описание	Наименование	Имя файла
Системный журнал событий	sysevent	sysevent.dat, sysevent.bak

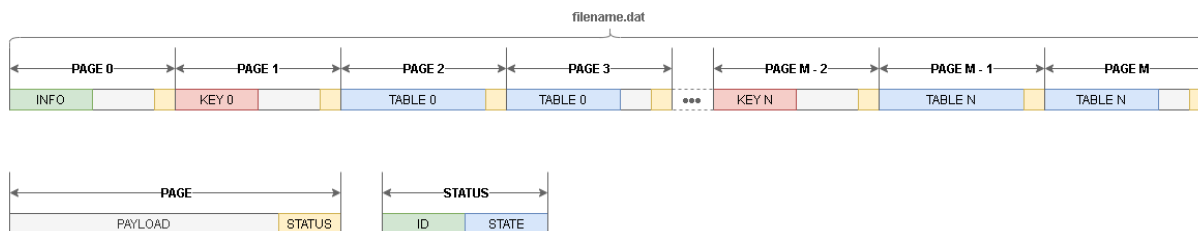


Рисунок Г.1 – Состав файла набора данных

Каждая страница содержит служебное поле состояния (status) и поле целевых данных (payload). Каждая таблица – циклический массив записей с глубиной, равной глубине архивирования данного интервала, новая запись замещает самую старую. Каждая запись, в свою очередь, состоит из набора полей. На рисунке Г.2 показана структура таблицы и записи в таблице.

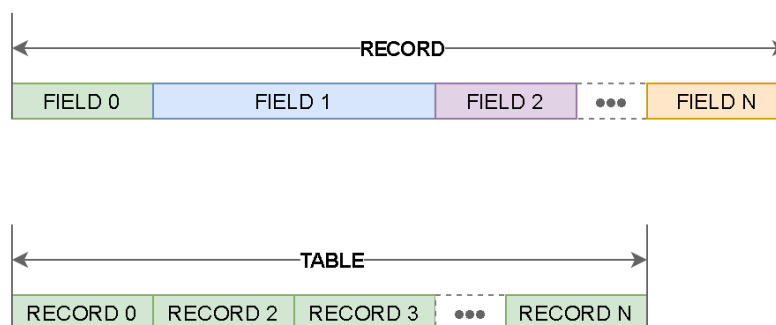


Рисунок Г.2 – Структура таблицы и записи в таблицы

Структура записей для набора данных типа **archive**:

- typedef
- ouroboros::record6<
- ouroboros::FIELD_INT32, ///< канал
- ouroboros::FIELD_INT8, ///< тип интервала
- ouroboros::FIELD_INT32, ///< реальная продолжительность интервала
- ouroboros::FIELD_INT32, ///< метка времени
- ouroboros::FIELD_DOUBLE, ///< значение
- ouroboros::FIELD_INT32, ///< статус
- > t_profile_data;

Структура записей для набора данных типа **total, tsum, stotal**:

- typedef
- ouroboros::record6<
- ouroboros::FIELD_INT32, ///< канал
- ouroboros::FIELD_INT8, ///< тип интервала
- ouroboros::FIELD_INT8, ///< тариф
- ouroboros::FIELD_INT32, ///< метка времени
- ouroboros::FIELD_DOUBLE, ///< значение
- ouroboros::FIELD_INT32, ///< статус
- > t_total_data;

Структура записей для набора данных типа **event**:

- typedef

- ouroboros::record5<
- ouroboros::FIELD_INT32, ///< канал
- ouroboros::FIELD_INT64, ///< метка времени
- ouroboros::FIELD_INT32, ///< код события
- ouroboros::FIELD_INT32, ///< ipar
- ouroboros::FIELD_DOUBLE, ///< fpar
- > t_event_data;

Структура записей для набора данных типа **sysevent**:

- typedef
- ouroboros::record6<
- ouroboros::FIELD_INT32, ///< канал
- ouroboros::FIELD_INT64, ///< метка времени
- ouroboros::FIELD_INT32, ///< код события
- ouroboros::FIELD_INT32, ///< ipar
- ouroboros::FIELD_DOUBLE, ///< fpar
- ouroboros::FIELD_STRING<256> ///< комментарий
- > t_sysevent_data;

Записи в наборах журнальных данных events и sysevents индексируются, поэтому имеют дополнительные скрытые поля для построения индекса:

- pos_type m_parent;
- pos_type m_left;
- pos_type m_right;
- node_color m_color;

Размеры записей для каждого набора данных складываются из размера входящих в записи полей представлены в таблице Г.2.

Таблица Г.2 – Размеры записей

Набор данных	Расчет размера записи	Размер записи, байт
archive	4 + 1 + 4 + 4 + 8 + 4	25
total, tsum, stotal	4 + 1 + 1 + 4 + 8 + 4	22
event	4 + 8 + 4 + 4 + 8 + 4 + 4 + 4 + 4	44
sysevent	4 + 8 + 4 + 4 + 8 + 256	300

Размер таблицы для одного канала вычисляется, как произведение размера записи на глубину архивирования:

$$Table = Record \cdot Depth$$

Поскольку набор данных поделен на страницы, а каждая страница содержит поле данных и поле статуса, то размер таблицы должен быть скорректирован:

$$FCorrect(Size) = \text{ЕСЛИ}(Size > 0; \text{ЦЕЛОЕ}(Size / PayloadSize) + \text{ЕСЛИ}(\text{ОСТАТОК}(Size / PayloadSize) > 0; 1; 0) \times PageSize; 0)$$

где:

- Size – корректируемый размер;
- PayloadSize – размер полезных данных на странице;
- PageSize – размер страницы.

Каждая таблица имеет свой ключ, который располагается перед таблицей в файле набора данных, и размер ключа зависит от того, содержит ли данная таблица индексируемое поле –

размер ключа для наборов archive, total, tsum, stotal составляет 28 байт, а для event, sysevent – 32 байта.

Таким образом размер набора данных для archive, event и sysevent можно вычислить следующим образом:

$$\text{Dataset} = \text{FCorrect}(\text{Info}) + (\text{FCorrect}(\text{Key}) + \text{FCorrect}(\text{Table})) \times \text{ChanCount}$$

где:

- Dataset – размер набора данных,
- Info – размер заголовка,
- Key – размер ключа,
- Table – размер таблицы,
- ChanCount – количество каналов.

Размер набора данных для total, tsum и stotal можно вычислить следующим образом:

$$\text{Dataset} = \text{FCorrect}(\text{Info}) + (\text{FCorrect}(\text{Key}) + \text{FCorrect}(\text{Table})) \times \text{ChanCount} \times \text{TariffCount}$$

где: TariffCount – 9, количество поддерживаемых тарифов (8 тарифов и сумма по тарифам).

Примеры оценки объема данных представлены в таблицах Г.3 – Г.7 и на рисунке Г.3

Таблица Г.3 – Условия (параметры архивирования)

Параметр	Значение	Примечание
число счётчиков (4- и 2-канальных)	20 + 980 = 1000	
число событий заданное	500	
число архивных записей основных (часовых)	2160	= 90 суток
число архивных записей коротких	480	= 1 сутки
число архивных записей суточных	90	
число архивных записей месячных	12	
число архивных записей годовых	5	
размер системных файлов, МБ	100	
размер ПЗУ, ГБ	1	встроенный носитель NAND FLASH
доступный для БД объём (за вычетом системных файлов и запаса 10%), МБ	800	критерий для сравнения

Таблица Г.4 – Объем данных для комбинации четырех и одноканальных счетчиков

Количество счетчиков (четырёх и одноканальные), шт	Объем данных, МБ	Примечание
20	29	
980	437	
Итого		
1000	466	Удовлетворяет критерию с запасов в 41%

Таблица Г.5 – Объем данных для комбинации четырех и двухканальных счетчиков

Количество счетчиков (четырёх и двухканальные), шт	Объем данных, МБ	Примечание
20	29	
980	743	
Итого		
1000	772	Удовлетворяет критерию без значимого запаса

Таблица Г.6 – Варианты размеров БД для двухканальных счетчиков

Счетчики (двухканальные, 90 суток часовых интервалов)	10	100	200	500	700	1000
Объем данных, МБ	9	77	152	380	531	758

Таблица Г.7 – Варианты размеров БД для четырехканальных счетчиков

Счетчики (двухканальные, 90 суток часовых интервалов)	10	100	200	500
Объем данных, МБ	15	139	278	692

	A	B	C	D	E	F
1	Архивы				Количество счетчиков	
2	short	480			1000	
3	main	2160				
4	day	35				
5	month	12				
6	year	5				
7	events	500				
8						
9	Каналы					
10	B	2000				
11	C	0				
12	E	1000				
13	J	2000				
14	G арх	0				
15						
16	.dat	397155328	данные хранилища			
17	.bak	397155328	данные транзакций			
18	Итого	794310656				
19	МБ	757,51				

Рисунок Г.3 – Пример работы расчетного файла

Приложение Д (справочное) Расчет ЗИП

При определении количества и типов модулей в ЗИП необходимо руководствоваться следующими рекомендациями:

- исходя из параметров надежности ARIS-11xx, определенных в разделе [Показатели надежности](#), к заказу рекомендованы не менее одной единицы каждого типа модуля, в соответствии с кодом заказа ARIS-11xx (Приложение Б);
- объем ЗИП при поставке ARIS-11xx в составе систем рекомендуется в размере от 10 до 15 % от общего объема поставки;
- при заказе ARIS-11xx с резервированными источниками питания, процессорными модулями, заказ данных позиций в ЗИП может не осуществляться.

Приложение Е (обязательное) Общий вид ARIS-11xx, габаритные размеры и масса

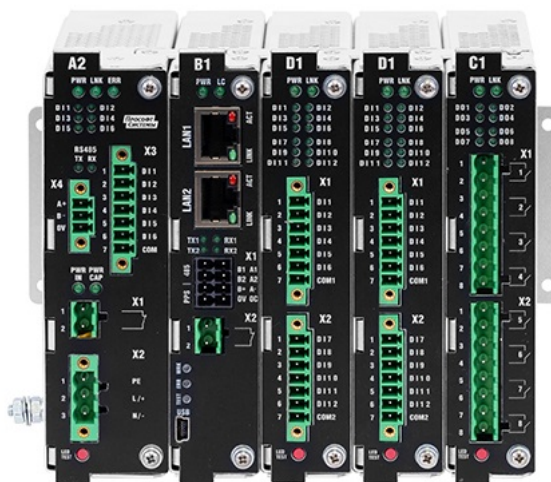
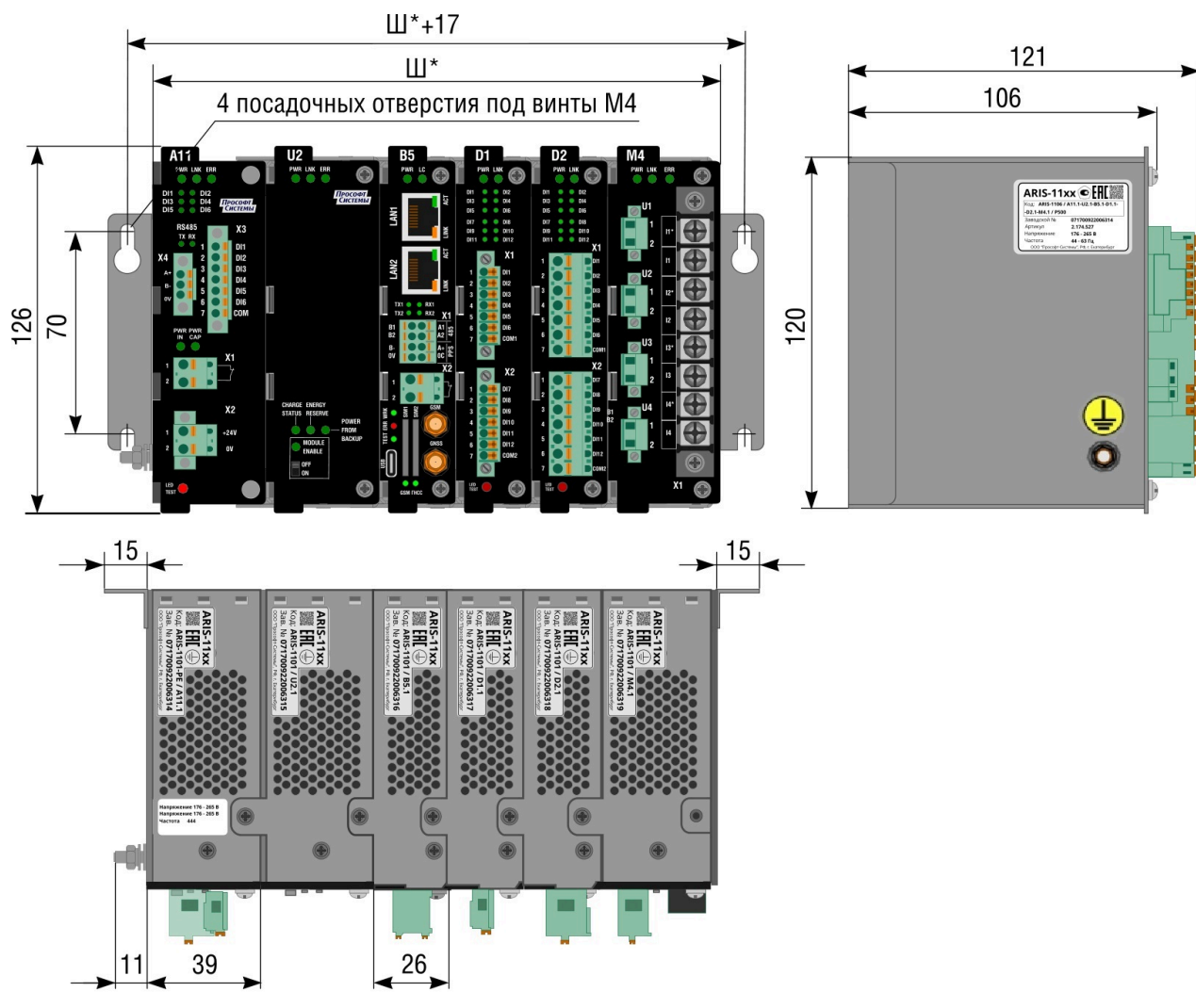


Рисунок Е.1 – Общий вид ARIS-11xx



*- Ширина. Размер для справки

Рисунок Е.2 – Габаритные размеры ARIS-11xx и ARIS-11xxE

Ширина ARIS-11xx / ARIS-11xxE определяется по формуле:

$$\text{Ш} = (26 \times S + 39 \times M + 39 \times M-PE) \pm 2, \text{ мм},$$

где S – количество корзин шириной 26 мм;

M – количество корзин шириной 39 мм;

$M-PE$ – количество корзин шириной 39 мм с болтом заземления М4 на левой боковой панели (для ARIS-11xx / ARIS-11xxE значение $M-PE$ равно 1);

± 2 – допустимое отклонение.

Тип корзины модульных блоков приведен в таблице [E.2](#).

Масса ARIS-11xx / ARIS-11xxE рассчитывается как суммарная масса всех установленных модульных блоков. Масса модульных блоков приведены в таблице [E.2](#).

Таблица E.2

Обозначение модуля	Масса, кг, не более	Тип корзины
Ax.1	0,4	M-PE или M
Bx.1	0,3	S
Dx.1	0,3	S
Cx.1	0,3	S
Ex.1	0,3	S
Fx.1	0,3	S
Gx.1	0,3	S
Mx.1	0,4	M
Ux.1	0,4	M

Размеры выреза в монтажной панели под контроллер с панелью индикации и управления HMI4 определяются по формуле:

$$\text{Ш}' = \text{Ш} + 8, \text{ мм};$$

$$\text{В}' = 124 \text{ мм},$$

где $\text{Ш}'$ – ширина выреза;

Ш – ширина контроллера;

$\text{В}'$ – высота выреза.

Общий вид и габариты ARIS-11xx с панелью индикации и управления HMI4 представлены на рисунке [E.3](#).

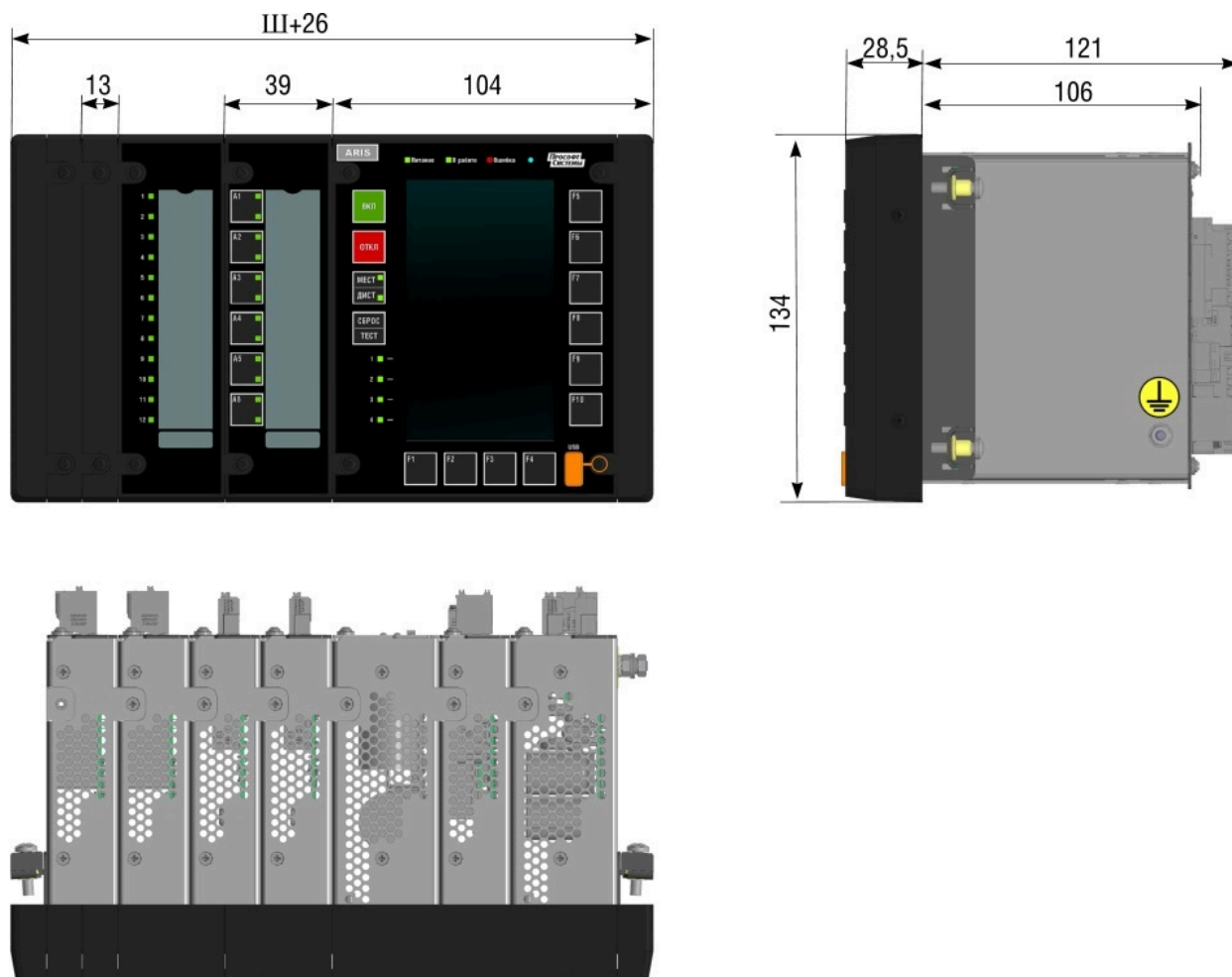


Рисунок Е.3 – Общий вид ARIS-11xx с панелью индикации и управления НМІ4

Ширина ARIS-11xx с панелью индикации и управления НМІ4 определяется по формуле:

$$Ш_{НМІ} = Ш + 26 \pm 2, \text{ мм},$$

где $Ш_{НМІ}$ – ширина ARIS-11xx с панелью индикации и управления НМІ4;

$Ш$ – ширина контроллера;

26 – ширина боковых заглушек;

± 2 – допустимое отклонение.

Приложение Ж (обязательное) Выдаваемая и потребляемая мощности

Мощность потребления ARIS-11xx / ARIS-11xxE определяется как алгебраическая сумма максимальных мощностей модулей, входящих в состав устройства. Значения мощностей потребления модулей приведены в таблице Ж.1.

Мощность потребления ARIS-11xx / ARIS-11xxE ограничивается выдаваемой мощностью источника питания Ах.1. Значения выдаваемой мощности модулем Ах.1 приведены в таблице Ж.1.

Таблица Ж.1

Наименование модуля	Обозначение	Мощность, Вт
<i>Выдаваемая мощность</i>		
Модуль источника питания 24 В DC, 35 Вт	A1.1	35
Модуль источника питания 220 В AC/DC, 35 Вт	A2.1	35
Модуль источника питания 24 В DC, 20 Вт, 6 входов 24 В DC, RS-485	A11.1	20
Модуль источника питания 220 В AC/DC, 20 Вт, 6 входов 24 В DC, RS-485	A21.1	20
Модуль источника питания крейта расширения 24 В DC, 35 Вт, 2xCOM	A3.1	35
Модуль источника питания крейта расширения 220 В AC/DC, 35 Вт, 2xCOM	A4.1	35
<i>Потребляемая мощность</i>		
Модуль источника питания 24 В DC, 35 Вт	A1.1	1
Модуль источника питания 220 В AC/DC, 35 Вт	A2.1	1
Модуль источника питания 24 В DC, 20 Вт, 6 входов 24 В DC, RS-485	A11.1	2,5
Модуль источника питания 220 В AC/DC, 20 Вт, 6 входов 24 В DC, RS-485	A21.1	2,5
Модуль источника питания крейта расширения 24 В DC, 35 Вт, 2xCOM	A3.1	1
Модуль источника питания крейта расширения 220 В AC/DC, 35 Вт, 2xCOM	A4.1	1
Модуль процессорный, 2xEthernet TX, 2xRS-485, 1xPPS, 2xRS-485, 1xLive, 1xUSB	B1.1	2,5
Модуль процессорный, 2xEthernetFX, 2xRS-485, 1xPPS, 2xRS-485, 1xLive, 1xUSB	B3.1	3,5
Модуль процессорный, 2xEthernet TX, 2xRS-485, 1xPPS, 2xRS-485, 1xLive, GSM, ГНСС, 2xSIM, 1xUSB	B5.1	4,5
Модуль процессорный, 2xEthernet FX, 2xRS-485, 1xPPS, 2xRS-485, 1xLive, GSM, ГНСС, 2xSIM, 1xUSB	B6.1	5,5
Модуль коммуникационных портов 4xRS485	E1.1	2,0
Модуль коммуникационных портов 8xRS485	E2.1	2,0
Модуль дискретных выходов. 8 выходов	C1.1	2,5
Модуль дискретных входов. 12 входов 24 В DC	D1.1	3,0
Модуль дискретных входов. 12 входов 220 В AC/DC	D2.1	1,0
Модуль дискретных входов/выходов. 6 входов 24 В DC, 4 выхода	F1.1	3,0
Модуль дискретных входов/выходов. 6 входов 220 В AC/DC, 4 выхода	F2.1	1,5
Модуль аналоговых входов, 4 тока 1/5А, 4 напряжения (100/√3)/100, 220/380 В	M1.1	2,5
Модуль аналоговых входов, 4 тока 1/5А, 4 напряжения (100/√3)/100, 220/380 В. Функции измерений, учета и регистрации ПКЭ класс А	M4.1	2,5
Модуль ввода унифицированных аналоговых сигналов постоянного тока	G1.1	2
Модуль бесперебойного питания на ионисторах 0,305 Вт·ч	U1.1	2,5
Модуль бесперебойного питания на LiFePO4 батареях 17,28 Вт·ч	U2.1	2,5

Пример расчета мощности потребления:

ARIS-1103 / A21.1–B1.1–C1.1 / P500

Мощность потребления: $2,5 + 2,5 + 2,5 = 7,5$ Вт

Приложение И (обязательное) Параметры рассчитываемые модулем М4.1

Модуль М4.1 обеспечивает расчет параметров сети переменного тока, приведенных в таблице И.1.

Таблица И.1

Канал трансляции	Наименование параметра
<i>Частота</i>	
FREQT	Частота
FREQT_1S	Частота на секундном интервале
FREQT_FAST	Частота, рассчитанная за 100 мс
<i>Напряжения фазные</i>	
U1, U2, U3, U4	Измеренное среднеквадратическое значение фазного напряжения
U4CALC	Расчетное среднеквадратическое значение фазного напряжения U4
UAVG	Среднее арифметическое значение фазных напряжений
U1FAST, U2FAST, U3FAST, U4FAST	Измеренное среднеквадратическое значение фазного напряжения, рассчитанное за 100 мс
U4CALCFAST	Расчетное среднеквадратическое значение фазного напряжения, рассчитанное за 100 мс U4
UAVGFAST	Среднее арифметическое значение фазных напряжений, рассчитанное за 100 мс
U1_1, U2_1, U3_1, U4_1	Измеренное среднеквадратическое значение фазного напряжения основной частоты
U4CALC_1	Расчетное среднеквадратическое значение фазного напряжения основной частоты U4
UAVG_1	Среднее арифметическое значение фазных напряжений основной частоты
<i>Напряжения междуфазные</i>	
U12, U23, U31	Среднеквадратическое значение междуфазного напряжения
ULAVG	Среднее арифметическое значение междуфазных напряжений
U12FAST, U23FAST, U31FAST	Среднеквадратическое значение междуфазного напряжения, рассчитанное за 100 мс
ULAVGFAST	Среднее арифметическое значение междуфазных напряжений, рассчитанное за 100 мс
–	Среднеквадратическое значение междуфазного напряжения основной частоты
–	Среднее арифметическое значение междуфазных напряжений основной частоты
<i>Токи фазные</i>	
I1, I2, I3, I4	Измеренное среднеквадратическое значение фазного тока
I4CALC	Расчетное среднеквадратическое значение фазного тока I4
IAVG	Среднее арифметическое значение фазных токов
I1FAST, I2FAST, I3FAST, I4FAST	Измеренное среднеквадратическое значение фазного тока, рассчитанное за 100 мс
I4CALCFAST	Расчетное среднеквадратическое значение фазного тока, рассчитанное за 100 мс I4
IAVGFAST	Среднее арифметическое значение фазных токов, рассчитанное за 100 мс
I1_1, I2_1, I3_1, I4_1	Измеренное среднеквадратическое значение фазного тока основной частоты

Канал трансляции	Наименование параметра
I4CALC_1	Расчетное среднеквадратическое значение фазного тока основной частоты I4
IAVG_1	Среднее арифметическое значение фазных токов основной частоты
<i>Мощности активные</i>	
РАСТ1, РАСТ2, РАСТ3, РАСТ4	Мощность активная фазная
РАСТ4CALC	Мощность активная фазная по расчетным величинам P4
РАСТТ	Мощность активная суммарная по трем фазам
РАСТ1FAST, РАСТ2FAST, РАСТ3FAST, РАСТ4FAST	Мощность активная фазная, рассчитанная за 100 мс
РАСТ4CALCFAST	Мощность активная фазная по расчетным величинам, рассчитанная за 100 мс P4
РАСТTFAST	Мощность активная суммарная по трем фазам, рассчитанная за 100 мс
–	Мощность активная фазная основной частоты
–	Мощность активная фазная по расчетным величинам основной частоты P4
–	Мощность активная суммарная по трем фазам основной частоты
<i>Мощности реактивные</i>	
PREA1, PREA2, PREA3, PREA4	Мощность реактивная фазная
PREA4CALC	Мощность реактивная фазная по расчетным величинам Q4
PREAT	Мощность реактивная суммарная по трем фазам
PREA1FAST, PREA2FAST, PREA3FAST, PREA4FAST	Мощность реактивная фазная, рассчитанная за 100 мс
PREA4CALCFAST	Мощность реактивная фазная по расчетным величинам, рассчитанная за 100 мс Q4
PREATFAST	Мощность реактивная суммарная по трем фазам, рассчитанная за 100 мс
–	Мощность реактивная фазная основной частоты
–	Мощность реактивная фазная по расчетным величинам основной частоты Q4
–	Мощность реактивная суммарная по трем фазам основной частоты
<i>Мощности полные</i>	
PAPP1, PAPP2, PAPP3, PAPP4	Мощность полная фазная
PAPP4CALC	Мощность полная фазная по расчетным величинам Q4
PAPPT	Мощность полная суммарная по трем фазам
PAPP1FAST, PAPP2FAST, PAPP3FAST, PAPP4FAST	Мощность полная фазная, рассчитанная за 100 мс
PAPP4CALCFAST	Мощность полная фазная по расчетным величинам, рассчитанная за 100 мс Q4
PAPPTFAST	Мощность полная суммарная по трем фазам, рассчитанная за 100 мс
–	Мощность полная фазная основной частоты
–	Мощность полная фазная по расчетным величинам основной частоты Q4
–	Мощность полная суммарная по трем фазам основной частоты
<i>Коэффициент мощности</i>	
COSPH1, COSPH2, COSPH3, COSPH4	Коэффициент мощности фазы
COSPH4CALC	Коэффициент мощности фазы 4 по расчетным величинам
COSPHT	Коэффициент мощности системы
COSPH1FAST, COSPH2FAST, COSPH3FAST, COSPH4FAST	Коэффициент мощности фазы, рассчитанный за 100 мс
COSPH4CALCFAST	Коэффициент мощности фазы 4 по расчетным величинам, рассчитанный за 100 мс
COSPHTFAST	Коэффициент мощности системы, рассчитанный за 100 мс

Канал трансляции	Наименование параметра
–	Коэффициент мощности фазы на основной частоте
–	Коэффициент мощности фазы 4 на основной частоте по расчетным величинам
–	Коэффициент мощности системы на основной частоте
<i>Углы фазового сдвига основной частоты</i>	
U1I1ANGLE_1, U2I2ANGLE_1, U3I3ANGLE_1, U4I4ANGLE_1	Угол фазового сдвига между фазными напряжением и током основной частоты фазы
U1U2ANGLE_1, U2U3ANGLE_1, U3U1ANGLE_1	Угол фазового сдвига между фазными напряжениями основной частоты фаз
–	Угол фазового сдвига между фазными токами основной частоты фаз
–	Угол фазового сдвига между междуфазными напряжениями основной частоты
<i>Параметры симметричных составляющих напряжений и токов</i>	
U0SEQ	Среднеквадратическое значение напряжения нулевой последовательности
U1SEQ	Среднеквадратическое значение напряжения прямой последовательности
U2SEQ	Среднеквадратическое значение напряжения обратной последовательности
I0SEQ	Среднеквадратическое значение тока нулевой последовательности
I1SEQ	Среднеквадратическое значение тока прямой последовательности
I2SEQ	Среднеквадратическое значение тока обратной последовательности
U1IPSEQ	Среднеквадратическое значение междуфазного напряжения прямой последовательности
U2IPSEQ	Среднеквадратическое значение междуфазного напряжения обратной последовательности
UI0SEQANGLE	Угол фазового сдвига между напряжением и током нулевой последовательности
UI1SEQANGLE	Угол фазового сдвига между напряжением и током прямой последовательности
UI2SEQANGLE	Угол фазового сдвига между напряжением и током обратной последовательности
<i>Параметры симметричных составляющих мощностей</i>	
–	Активная мощность нулевой последовательности
–	Активная мощность прямой последовательности
–	Активная мощность обратной последовательности
–	Реактивная мощность нулевой последовательности
–	Реактивная мощность прямой последовательности
–	Реактивная мощность обратной последовательности
–	Полная мощность нулевой последовательности
–	Полная мощность прямой последовательности
–	Полная мощность обратной последовательности
–	Коэффициент мощности нулевой последовательности
–	Коэффициент мощности прямой последовательности
–	Коэффициент мощности обратной последовательности
<i>Температуры</i>	
T1, T2, T3, T4	Температура счетчика фазы
<i>Составляющие векторов напряжений и токов</i>	
VU1RE, VU2RE, VU3RE, VU4RE	Действительная составляющая напряжения фазы
VU1IM, VU2IM, VU3IM, VU4IM	Мнимая составляющая напряжения фазы
VI1RE, VI2RE, VI3RE, VI4RE	Действительная составляющая тока фазы
VI1IM, VI2IM, VI3IM, VI4IM	Мнимая составляющая тока фазы

Модули М4.1, М8.1 обеспечивают расчет ПКЭ, приведенных в таблице [И.2](#).

Таблица И.2

Канал трансляции	Наименование параметра
<i>Отклонения частоты</i>	
DFREQ	Установившееся отклонение частоты (Гц)
<i>Отклонения напряжения</i>	
DVOLT1, DVOLT2, DVOLT3	Установившееся отклонение фазного напряжения (%)
DVOLTH1, DVOLTH2, DVOLTH3	Положительное отклонение фазного напряжения (%)
DVOLTLO1, DVOLTLO2, DVOLTLO3	Отрицательное отклонение фазного напряжения (%)
DVOLT12, DVOLT23, DVOLT31	Установившееся отклонение междуфазного напряжения (%)
DVOLTH12, DVOLTH23, DVOLTH31	Положительное отклонение междуфазного напряжения (%)
DVOLTLO12, DVOLTLO23, DVOLTLO31	Отрицательное отклонение междуфазного напряжения (%)
<i>Доза фликера</i>	
FLICKER_PST_U1, FLICKER_PST_U2, FLICKER_PST_U3	Кратковременная доза фликера фазного напряжения
FLICKER_PST_U1U2, FLICKER_PST_U2U3, FLICKER_PST_U3U1	Кратковременная доза фликера междуфазного напряжения
FLICKER_PLT_U1, FLICKER_PLT_U2, FLICKER_PLT_U3	Длительная доза фликера фазного напряжения
FLICKER_PLT_U1U2, FLICKER_PLT_U2U3, FLICKER_PLT_U3U1	Длительная доза фликера междуфазного напряжения
<i>Случайные события</i>	
U1_OVER_TIME, U2_OVER_TIME, U3_OVER_TIME	Длительность последнего перенапряжения фазы, с
U1_OVER_K, U2_OVER_K, U3_OVER_K	Коэффициент последнего перенапряжения фазы, о.е.
U1_OVER_CNT, U2_OVER_CNT, U3_OVER_CNT	Количество перенапряжений фазы
–	Максимальное напряжение фазы при перенапряжении, В
U1_UNDER_TIME, U2_UNDER_TIME, U3_UNDER_TIME	Длительность последнего провала фазы, с
U1_UNDER_K, U2_UNDER_K, U3_UNDER_K	Глубина последнего провала фазы, %
U1_UNDER_CNT, U2_UNDER_CNT, U3_UNDER_CNT	Количество провалов напряжения фазы

Канал трансляции	Наименование параметра
–	Остаточное напряжение фазы при провале, В
UP_BREAK_TIME	Длительность последнего прерывания фазного напряжения, с
UP_BREAK_CNT	Количество прерываний фазного напряжения
U12_OVER_TIME, U23_OVER_TIME, U31_OVER_TIME	Длительность последнего перенапряжения фаз, с
U12_OVER_K, U23_OVER_K, U31_OVER_K	Коэффициент последнего перенапряжения фаз, о.е.
U12_OVER_CNT, U23_OVER_CNT, U31_OVER_CNT	Количество перенапряжений фаз
–	Максимальное напряжение фаз при перенапряжении, В
U12_UNDER_TIME, U23_UNDER_TIME, U31_UNDER_TIME	Длительность последнего провала фаз, с
U12_UNDER_K, U23_UNDER_K, U31_UNDER_K	Глубина последнего провала фаз, %
U12_UNDER_CNT, U23_UNDER_CNT, U31_UNDER_CNT	Количество провалов напряжения фаз
–	Остаточное напряжение фаз при провале, В
UIP_BREAK_TIME	Длительность последнего прерывания междуфазного напряжения, с
UIP_BREAK_CNT	Количество прерываний междуфазного напряжения
<i>Спектральные составляющие напряжений (действующие значения)</i>	
HARMU1_N, HARMU2_N, HARMU3_N, HARMU4_N	Среднеквадратическое значение N-ной гармонической составляющей фазного напряжения (N ∈ [2;50])
IHARMU1_M, IHARMU2_M, IHARMU3_M, IHARMU4_M	Среднеквадратическое значение M-ной интергармонической составляющей фазного напряжения (M ∈ [1;49])
HARMU12_N, HARMU23_N, HARMU31_N	Среднеквадратическое значение N-ной гармонической составляющей междуфазного напряжения (N ∈ [2;50])
IHARMU12_M, IHARMU23_M, IHARMU31_M	Среднеквадратическое значение M-ной интергармонической составляющей междуфазного напряжения (M ∈ [1;49])
<i>Спектральные составляющие напряжений (гармонические коэффициенты)</i>	
KHARMU1, KHARMU2, KHARMU3	Коэффициент искажения синусоидальности кривой фазного напряжения
KHARMU1_N, KHARMU2_N, KHARMU3_N	Коэффициент N-ной гармонической составляющей фазного напряжения (N ∈ [2;50])
KIHARMU1_M, KIHARMU2_M, KIHARMU3_M	Коэффициент M-ной интергармонической составляющей фазного напряжения (M ∈ [1;49])
KHARMU12, KHARMU23, KHARMU31	Коэффициент искажения синусоидальности кривой междуфазного напряжения

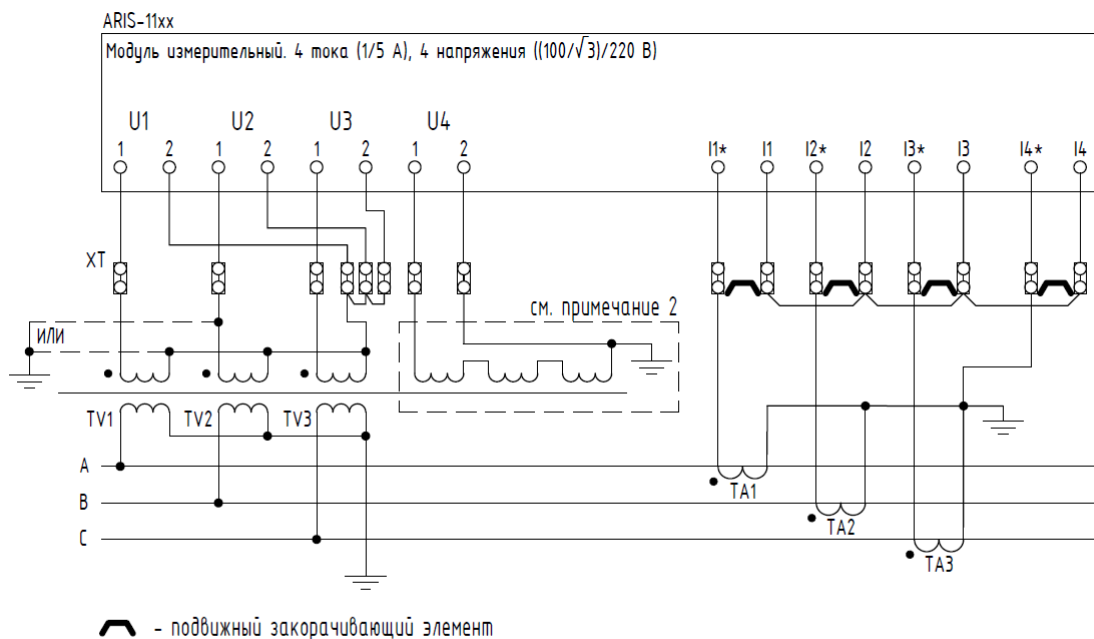
Канал трансляции	Наименование параметра
KHARMU12_N, KHARMU23_N, KHARMU31_N	Коэффициент N-ной гармонической составляющей междуфазного напряжения ($N \in [2;50]$)
KIHARMU12_M, KIHARMU23_M, KIHARMU31_M	Коэффициент M-ной интергармонической составляющей междуфазного напряжения ($M \in [1;49]$)
<i>Спектральные составляющие токов (действующие значения)</i>	
HARMI1_N, HARMI2_N, HARMI3_N, HARMI4_N	Среднеквадратическое значение N-ной гармонической составляющей тока ($N \in [2;50]$)
IHARMI1_M, IHARMI2_M, IHARMI3_M, IHARMI4_M	Среднеквадратическое значение M-ной интергармонической составляющей тока ($M \in [1;49]$)
<i>Спектральные составляющие токов (гармонические коэффициенты)</i>	
KHARMI1, KHARMI2, KHARMI3	Коэффициент искажения синусоидальности кривой тока
KHARMI1_N, KHARMI2_N, KHARMI3_N	Коэффициент N-ной гармонической составляющей тока ($N \in [2;50]$)
KIHARMI1_M, KIHARMI2_M, KIHARMI3_M	Коэффициент M-ной интергармонической составляющей тока ($M \in [1;49]$)
<i>Углы между спектральными составляющими напряжения и тока</i>	
U1I1NANGLE_N, U2I2NANGLE_N, U3I3NANGLE_N, U4I4NANGLE_N	Угол фазового сдвига между напряжением и током гармонических составляющих N-ного порядка фазы ($N \in [2;50]$)
U1U2NANGLE_N, U2U3NANGLE_N, U3U1NANGLE_N	Угол фазового сдвига между напряжениями гармонических составляющих N-ного порядка фаз ($N \in [2;50]$)
<i>Спектральные составляющие мощностей (действующие значения)</i>	
–	Значение N-ной гармонической составляющей активной мощности фазы ($N \in [2;50]$)
–	Значение N-ной гармонической составляющей суммарной активной мощности ($N \in [2;50]$)
–	Значение N-ной гармонической составляющей реактивной мощности фазы ($N \in [2;50]$)
–	Значение N-ной гармонической составляющей суммарной реактивной мощности ($N \in [2;50]$)
–	Значение N-ной гармонической составляющей полной мощности фазы ($N \in [2;50]$)
–	Значение N-ной гармонической составляющей суммарной полной мощности ($N \in [2;50]$)
<i>Коэффициенты несимметрии</i>	
K0U	Коэффициент несимметрии напряжения по нулевой последовательности
K2U	Коэффициент несимметрии напряжения по обратной последовательности
–	Коэффициент несимметрии тока по нулевой последовательности
–	Коэффициент несимметрии тока по обратной последовательности
–	Коэффициент несимметрии напряжения по обратной последовательности, рассчитанный по междуфазным напряжениям

Приложение К (обязательное)

Схемы подключения измерительных цепей к модулям М1.1, М4.1

Основные варианты схем подключения измерительных цепей к модулям М1.1, М4.1:

- 3ТТ, 3ТН / 4ТТ, 4ТН / прямое включение;
- 2ТТ, 2ТН (схема Арона);
- Тяговая.



1. Допускается работа с заземленной фазой В вторичных цепей напряжения или с заземленной нейтралью вторичных цепей напряжения.
2. Подключать при необходимости измерения 3U0.

Рисунок К.1 – Схема 3ТТ, 3ТН

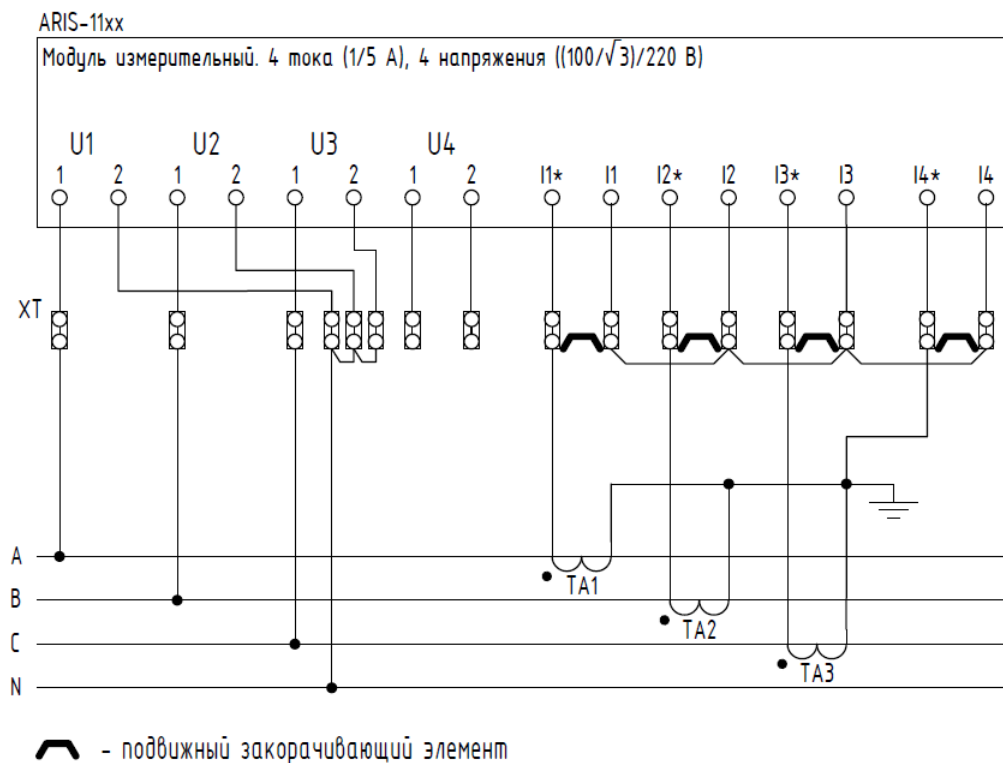
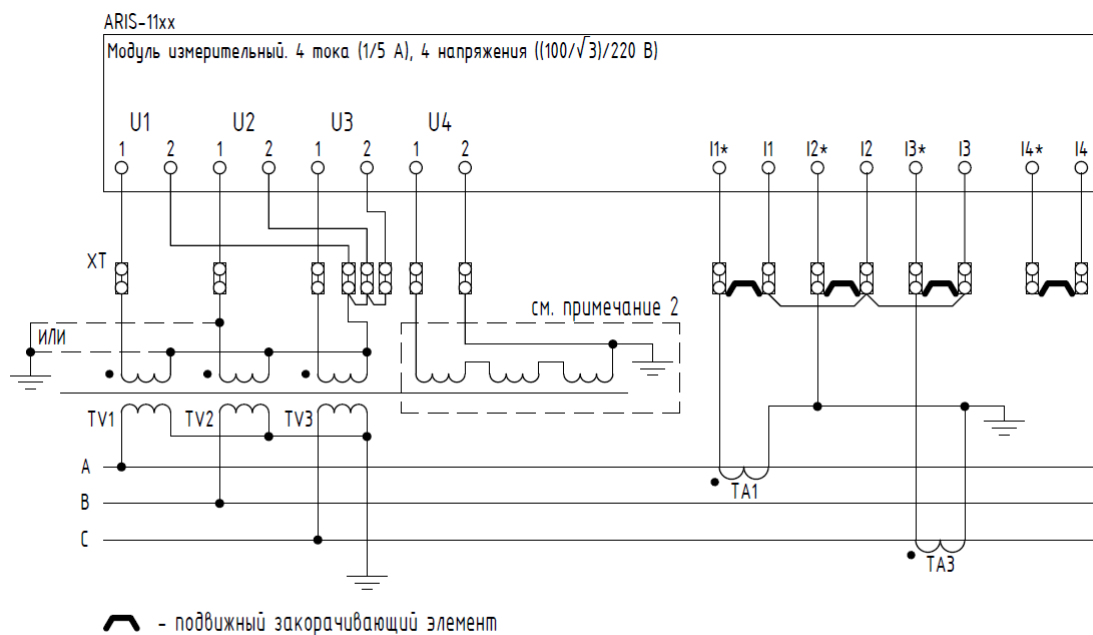


Рисунок К.2 – Схема 3ТТ с прямым вводом по напряжению



1. Допускается работа с заземленной фазой В вторичных цепей напряжения или с заземленной нейтралью вторичных цепей напряжения.
2. Подключать при необходимости измерения 3U0.

Рисунок К.3 – Схема 2ТТ, 3ТН

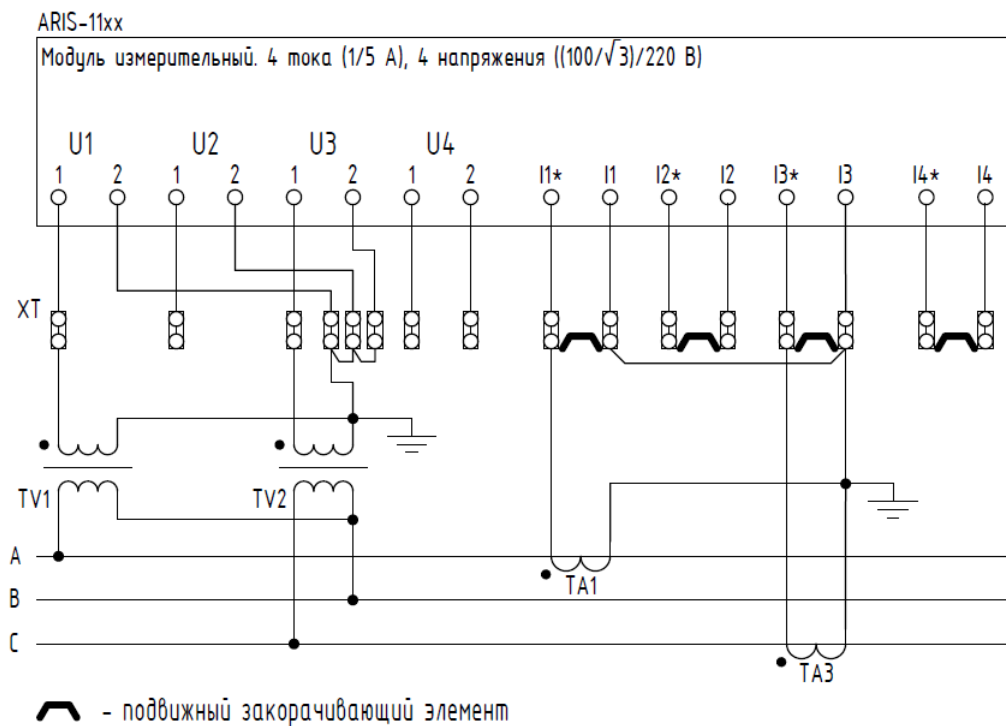


Рисунок К.4 – Схема 2ТТ, 2ТН, Uab+Ia, Ucb+Ic

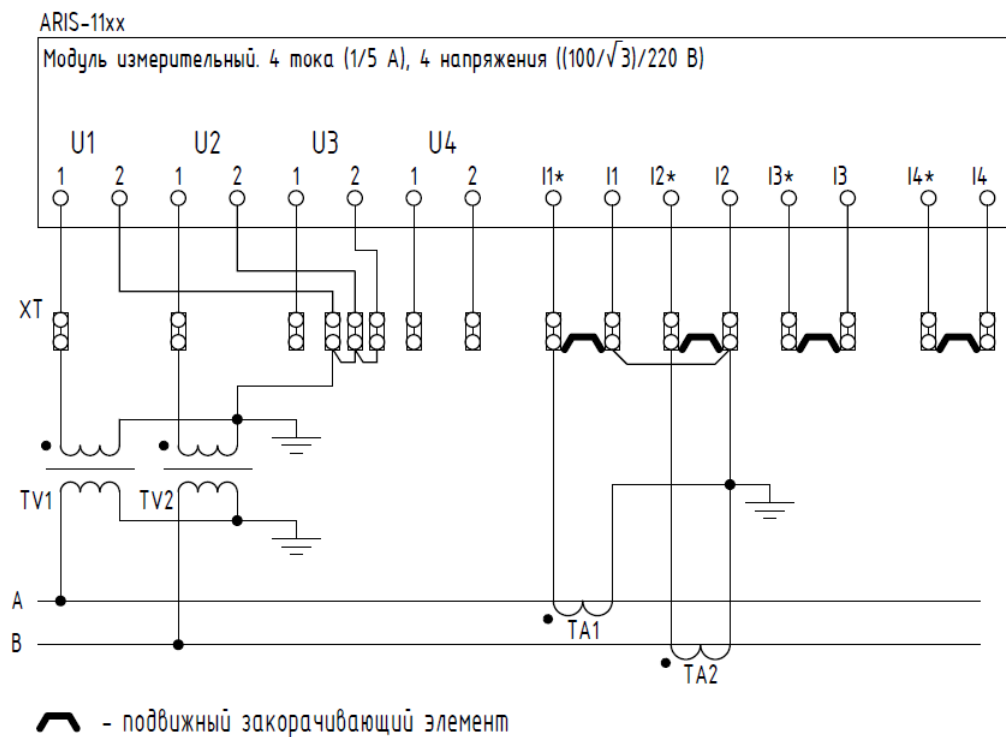
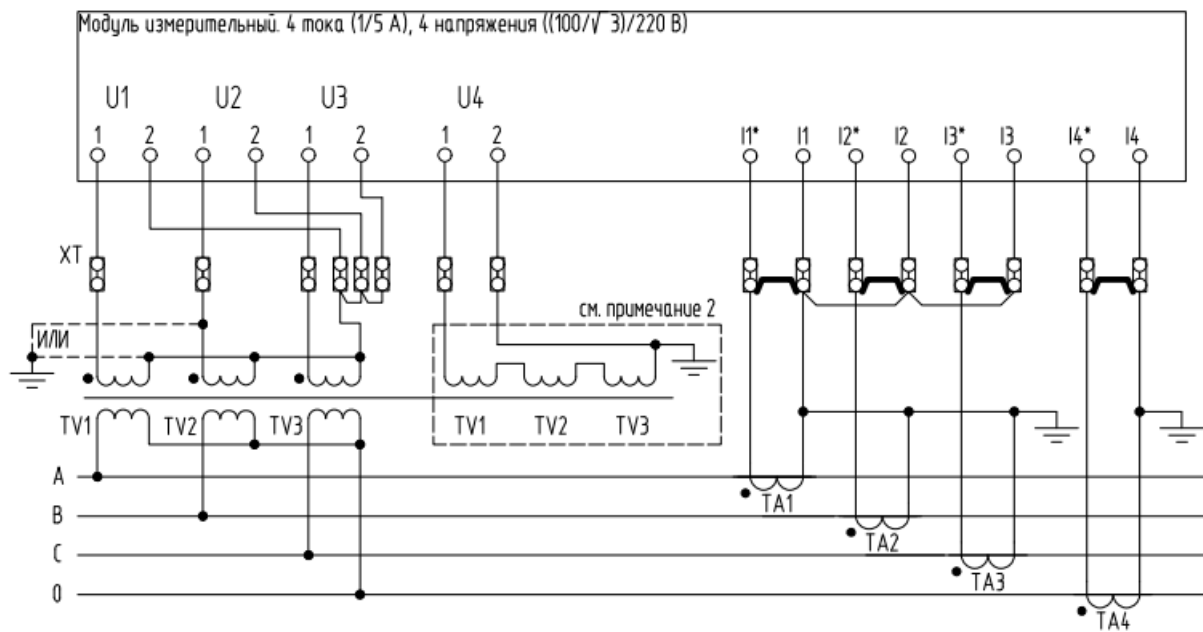


Рисунок К.5 – Схема 2ТТ, 2ТН, тяговая



- подвижный закорачивающий элемент

1. Допускается работа с заземленной фазой В вторичных цепей напряжения или с заземленной нейтралью вторичных цепей напряжения.
2. Подключить при необходимости измерения 3U0.

Рисунок К.6 – Схема ЗТТ, ЗТН с подключением ТТНП

Приложение Л (обязательное) Параметры рассчитываемые модулем М8.1

Модуль М8.1 обеспечивает расчет информационных сигналов о зафиксированном МФЗ, ОЗЗ, а также параметров сети переменного тока, приведенных в таблице Л.1.

Таблица Л.1

Канал трансляции	Наименование параметра
PhFltL1	МФЗ. Повреждение L1
PhFltL2	МФЗ. Повреждение L2
PhFltL3	МФЗ. Повреждение L3
PhFlt	МФЗ
PhFltFrwL1	МФЗ. Повреждение L1 в присоединение
PhFltFrwL2	МФЗ. Повреждение L2 в присоединение
PhFltFrwL3	МФЗ. Повреждение L3 в присоединение
PhFltRvsL1	МФЗ. Повреждение L1 к шинам
PhFltRvsL2	МФЗ. Повреждение L2 к шинам
PhFltRvsL3	МФЗ. Повреждение L3 к шинам
PhFltL1Cur	МФЗ. Ток повреждения L1
PhFltL2Cur	МФЗ. Ток повреждения L2
PhFltL3Cur	МФЗ. Ток повреждения L3
EaFltL1	ОЗЗ. Повреждение L1
EaFltL2	ОЗЗ. Повреждение L2
EaFltL3	ОЗЗ. Повреждение L3
EaFlt	ОЗЗ
EaFltFrw	ОЗЗ. Повреждение в присоединение
EaFltRvs	ОЗЗ. Повреждение к шинам
EaFltUnst	ОЗЗ. Неустойчивое замыкание
EaFltL1Cur	ОЗЗ. Ток повреждения L1
EaFltL2Cur	ОЗЗ. Ток повреждения L2
IEaFltL3Cur	ОЗЗ. Ток повреждения L3
EaFltCur	ОЗЗ. Ток повреждения присоединения
UFlt	Обрыв цепей напряжения
UFltPhSeq	Нарушение чередования фаз
U0x3Avail	Земля в сети
UFeedAvail	Наличие напряжения на присоединении
U1Avail	Наличие напряжения в канале U1(U12)
U2Avail	Наличие напряжения в канале U2(U23)
U3Avail	Наличие напряжения в канале U3(U31)
HmiL1	ИЧМ. Повреждение L1
HmiL2	ИЧМ. Повреждение L2
HmiL3	ИЧМ. Повреждение L3
HmiFeed	ИЧМ. Повреждение присоединения

Канал трансляции	Наименование параметра
HmiPhFlt	ИЧМ. МФЗ
HmiFrwL1	ИЧМ. Повреждение L1 в присоединение
HmiFrwL2	ИЧМ. Повреждение L2 в присоединение
HmiFrwL3	ИЧМ. Повреждение L3 в присоединение
HmiRvsL1	ИЧМ. Повреждение L1 к шинам
HmiRvsL2	ИЧМ. Повреждение L2 к шинам
HmiRvsL3	ИЧМ. Повреждение L3 к шинам
HmiFeedFrw	ИЧМ. Повреждение в присоединение
HmiFeedRvs	ИЧМ. Повреждение к шинам
HmiEaFlt	ИЧМ. ОЗЗ
HmiEaFltUnst	ИЧМ. Неустойчивое замыкание
HmiL1Cur	ИЧМ. Ток повреждения L1
HmiL2Cur	ИЧМ. Ток повреждения L2
HmiL3Cur	ИЧМ. Ток повреждения L3
HmiCur	ИЧМ. Ток повреждения присоединения
HmiAct	ИЧМ. Индикация замыканий активирована
3I0	Действующее значение тока нулевой последовательности основной частоты
ang_I0	Фаза тока нулевой последовательности основной частоты
3I0_3	Действующее значение тока нулевой последовательности (3-я гармоника)
3I0_5	Действующее значение тока нулевой последовательности (5-я гармоника)
3I0_7	Действующее значение тока нулевой последовательности (7-я гармоника)
3I0_9	Действующее значение тока нулевой последовательности (9-я гармоника)
3I0_11	Действующее значение тока нулевой последовательности (11-я гармоника)
3I0_13	Действующее значение тока нулевой последовательности (13-я гармоника)
SUM_3I0_HARMS	Сумма гармонических составляющих тока нулевой последовательности
KoeffU1	Коэффициент трансформации U1
KoeffU2	Коэффициент трансформации U2
KoeffU3	Коэффициент трансформации U3
KoeffU4	Коэффициент трансформации U4
EaFixU4	Напряжение фиксации однофазного замыкания U4
EaFixI4	Ток фиксации однофазного замыкания I4

Приложение М (справочное)

Принцип селективного определения замыкания на землю

В основе селективного определения поврежденного присоединения при однофазных замыканиях на землю в сети с изолированной, компенсированной нейтралью положен принцип контроля знака мгновенной мощности нулевой последовательности при возникновении переходного процесса.

При принятом положительном направлении датчиков тока из шин в присоединение в момент замыкания мощность нулевой последовательности имеет отрицательное значение, в неповрежденном – положительное.

В качестве величин для определения ОЗЗ приняты высокочастотные составляющие тока и напряжения переходного процесса.

Запуск алгоритма осуществляется по сигналу изменения наблюдаемого режима. Сигнал изменения режима формируется в случае скачкообразного изменения величины тока нулевой последовательности.

На рисунке М.1 приведена иллюстрация данного принципа. График содержит значения напряжения нулевой последовательности, токов нулевой последовательности неповрежденного и поврежденного присоединений.

Знак мгновенной мощности нулевой последовательности отрицательный для поврежденного присоединения (третий график) и положительный для неповрежденного.

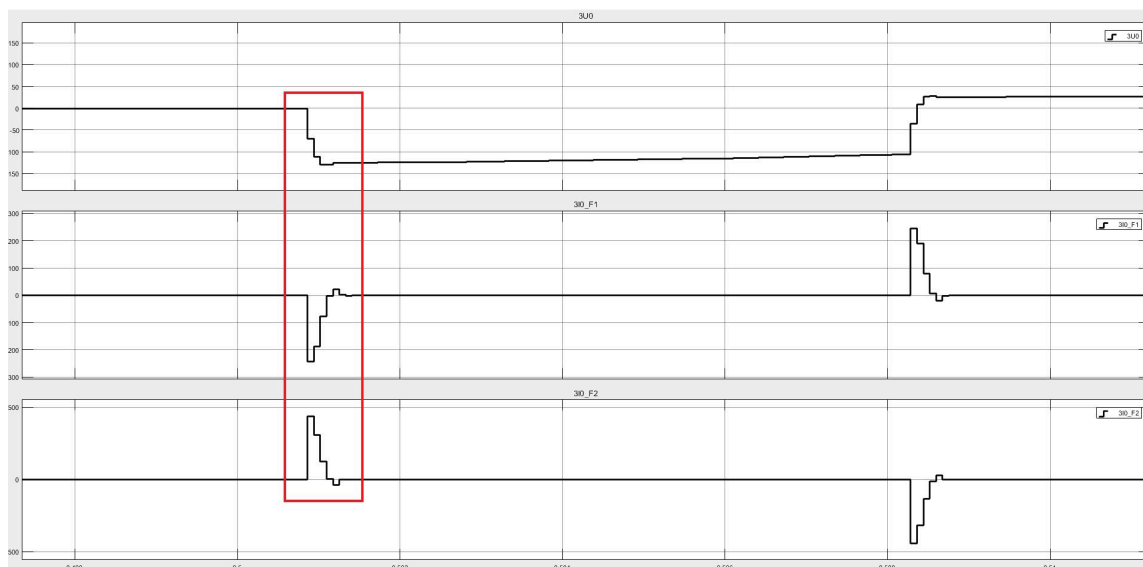


Рисунок М.1 – Иллюстрация принципа детектирования ОЗЗ

Алгоритм детектирования содержит логику распознавания дуговых перемежающихся, прерывистых ОЗЗ в сети с изолированной (компенсированной) нейтралью.

На рисунке М.1 приведена осциллограмма тока нулевой последовательности прерывистого замыкания. При дуговом замыкании с периодичностью между пробоями изоляции менее 250 мс, в течение времени фиксации ОЗЗ, формируется сигнал о неустойчивом замыкании.

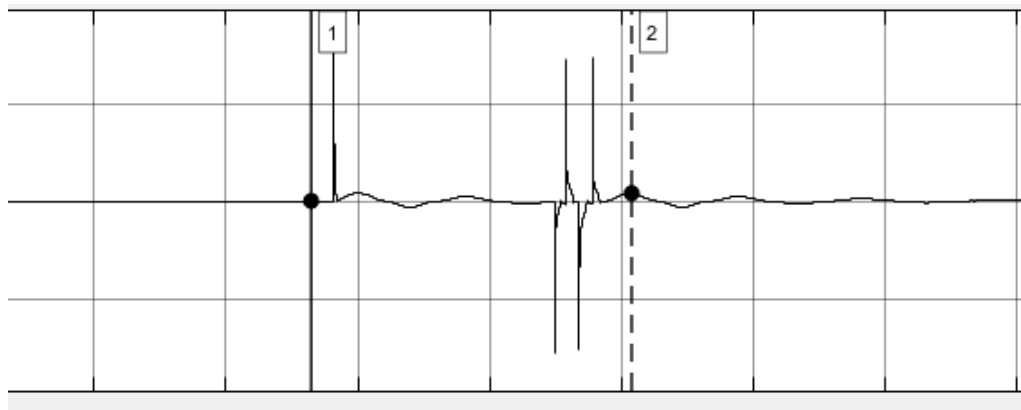


Рисунок М.1 – Дуговое прерывистое/перемежающееся замыкание

Функция определения однофазных повреждений в сети с изолированной, компенсированной, заземленной через резистор нейтралью фиксирует:

- дуговые перемежающиеся однофазные замыкания на землю;
- дуговые прерывистые однофазные замыкания на землю;
- устойчивые однофазные замыкания на землю.

Приложение Н

(обязательное)

Схемы подключения измерительных цепей к модулю М8.1

Модуль М8.1 предусматривает следующие варианты подключения цепей напряжения:

- к емкостным или резистивным делителям напряжения (ДН), как показано на рисунке Н.1;
- к фазным заземляемым электромагнитным трансформаторам напряжения, с фазным вторичным напряжением, как показано на рисунке Н.2. Цепи U_H , U_K обозначенные *, подключаются при необходимости измерения напряжения $3U_0$;
- к фазным заземляемым электромагнитным трансформаторам напряжения, с линейным вторичным напряжением, как показано на рисунке Н.3.

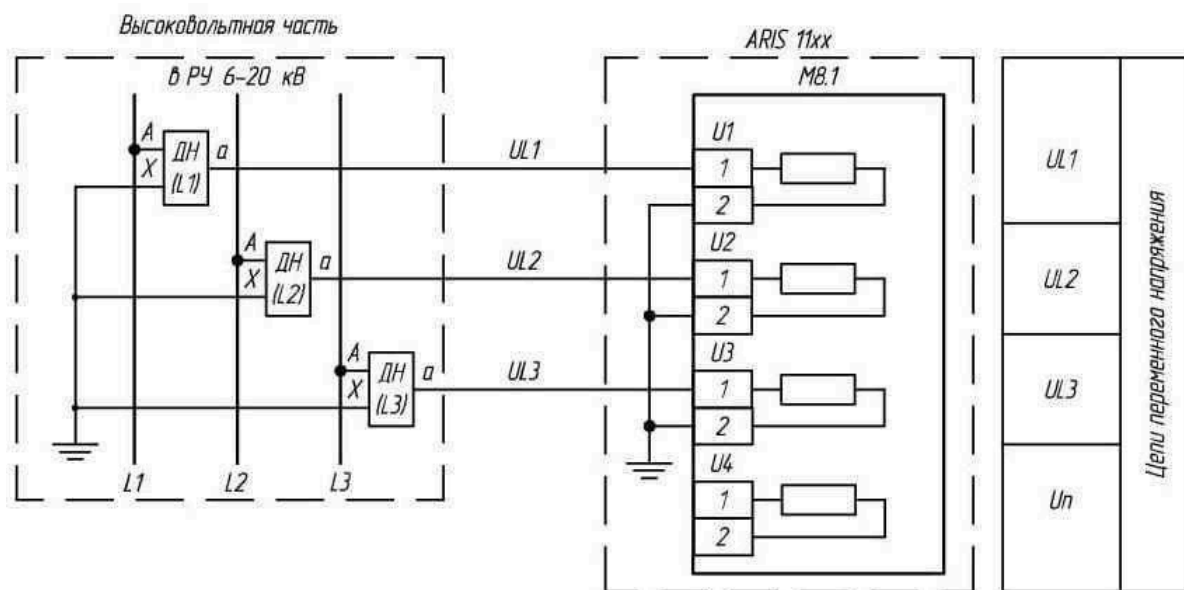


Рисунок Н.1 – Схема подключения модуля М8.1 к емкостным (резистивным) ДН

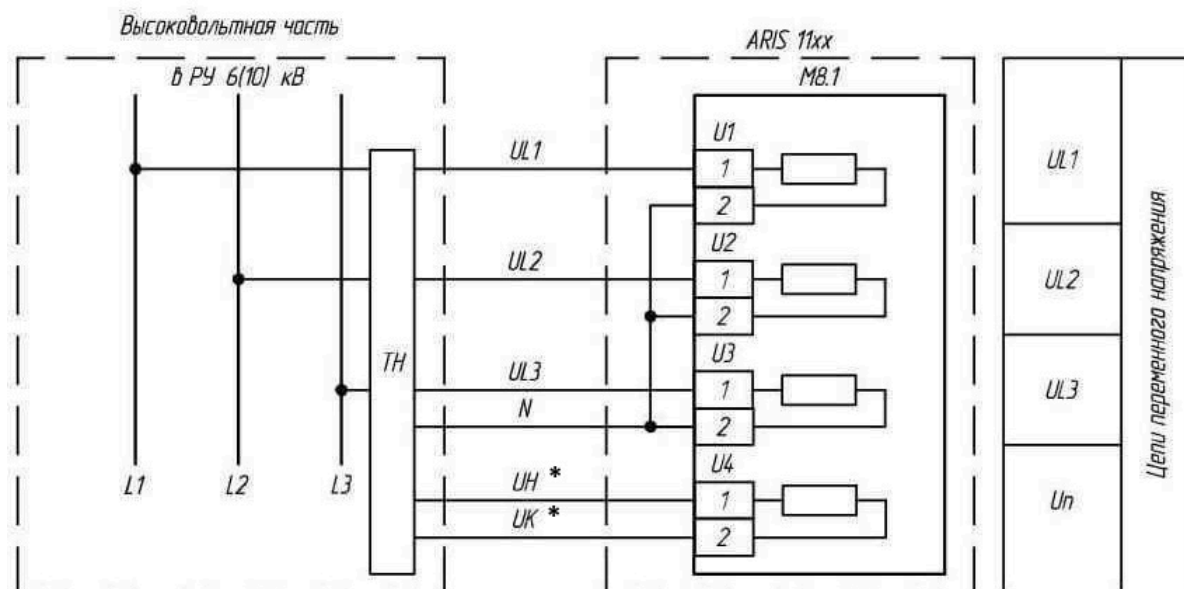


Рисунок Н.2 – Схема подключения модуля М8.1 к ТН (фазное)

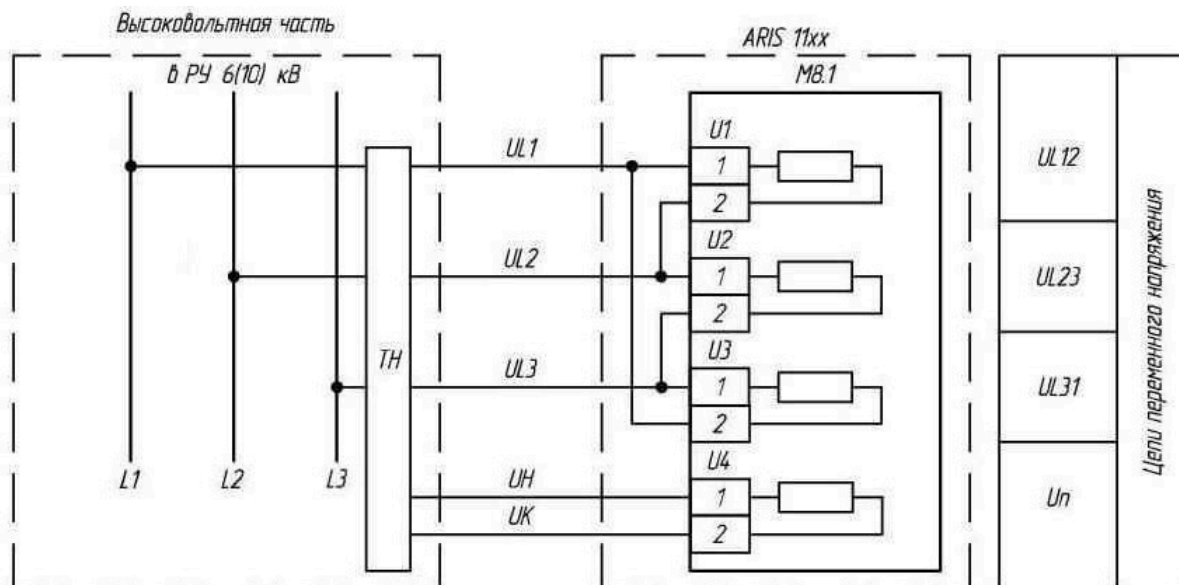


Рисунок Н.3 – Схема подключения модуля М8.1 к ТН (линейное)

Модуль М8.1 предусматривает следующие варианты подключения цепей тока:

- фазные КР (L1, L2, L3), расчетный ток 3I0, как показано на рисунке Н.4;
- фазные КР (L1, L2, L3), измеряемый ток 3I0 (LIn), как показано на рисунке Н.5.

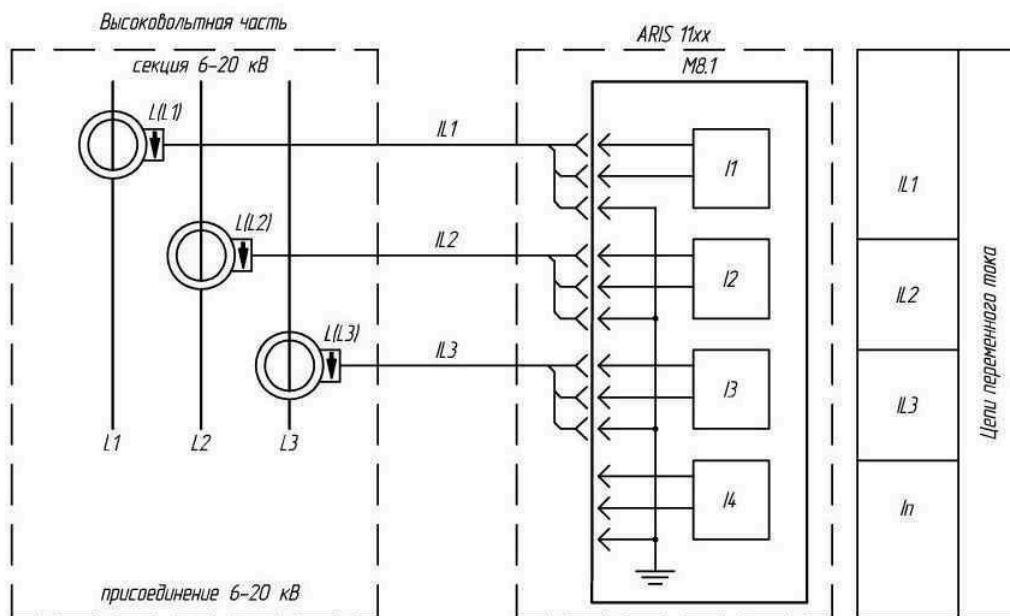


Рисунок Н.4 – Схема подключения модуля М8.1 к фазным КР

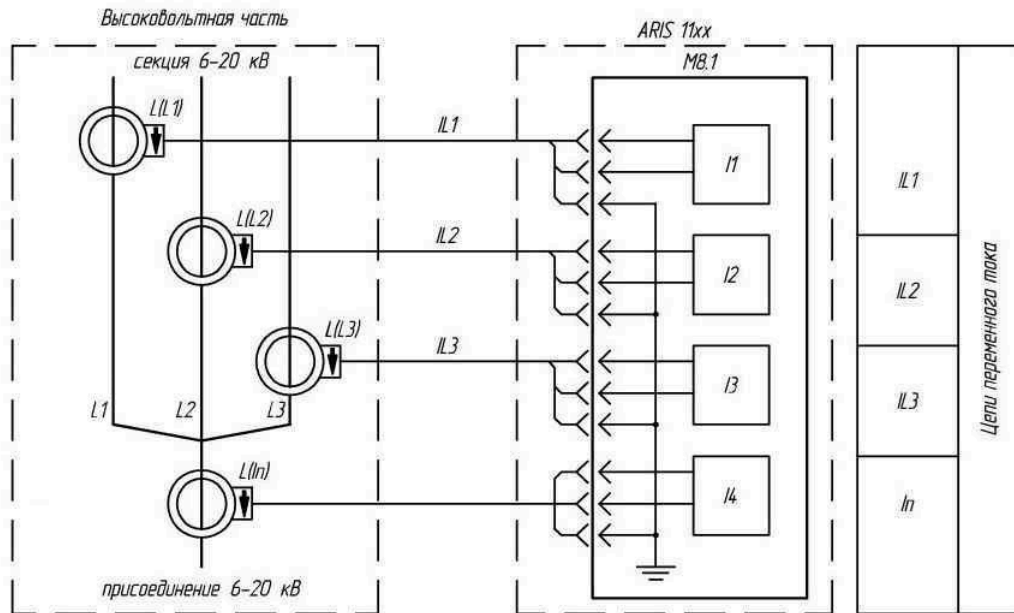


Рисунок Н.5 – Схема подключения модуля М8.1 к фазным КР, 3I0

Модуль М8.1 предусматривает следующие варианты подключения цепей напряжения и тока:

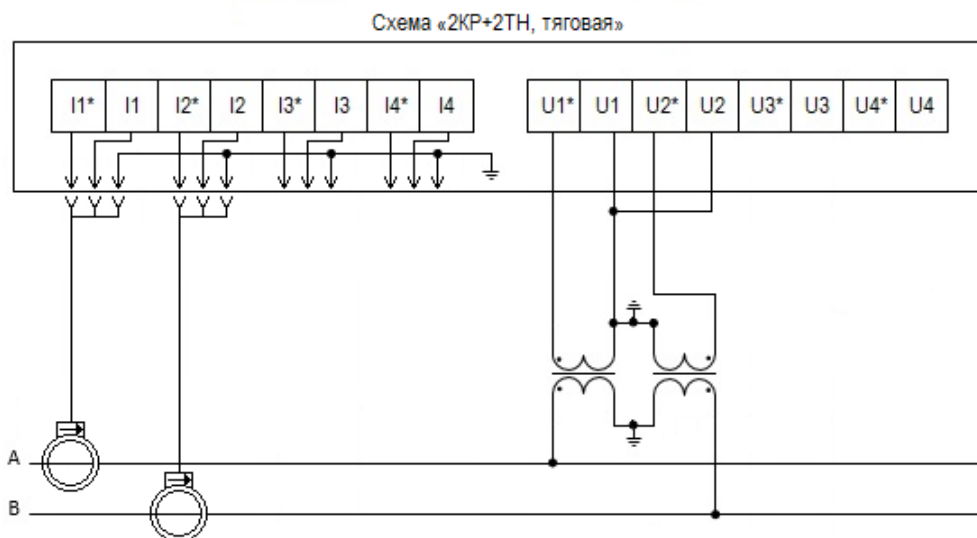


Рисунок Н.6 – Схема подключения 2КР+2ТН, тяговая

Схема «2КР+2ТН, UAB+IA, UCB+IC»

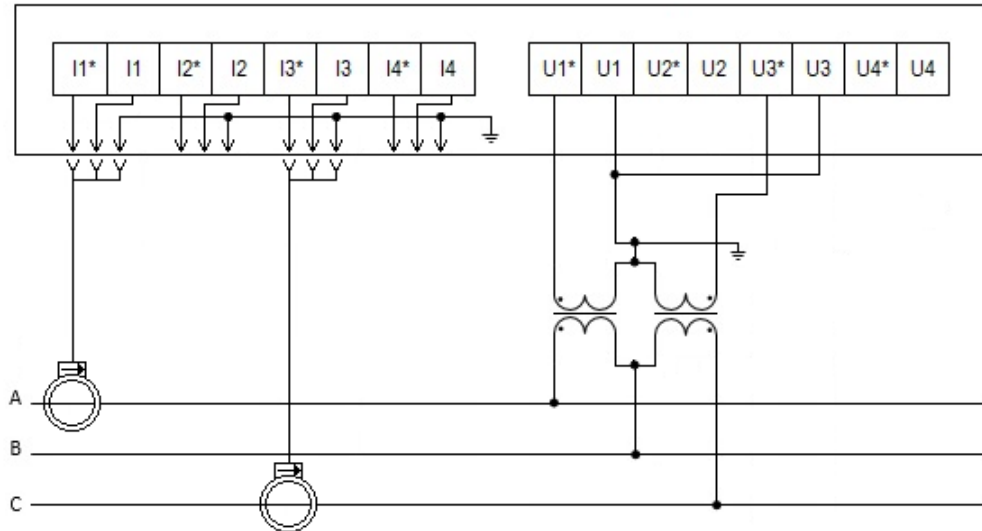


Рисунок Н.7 – Схема подключения 2КР+2ТН, Арон

Схема «3КР+3ТН с заземлением нейтрали»

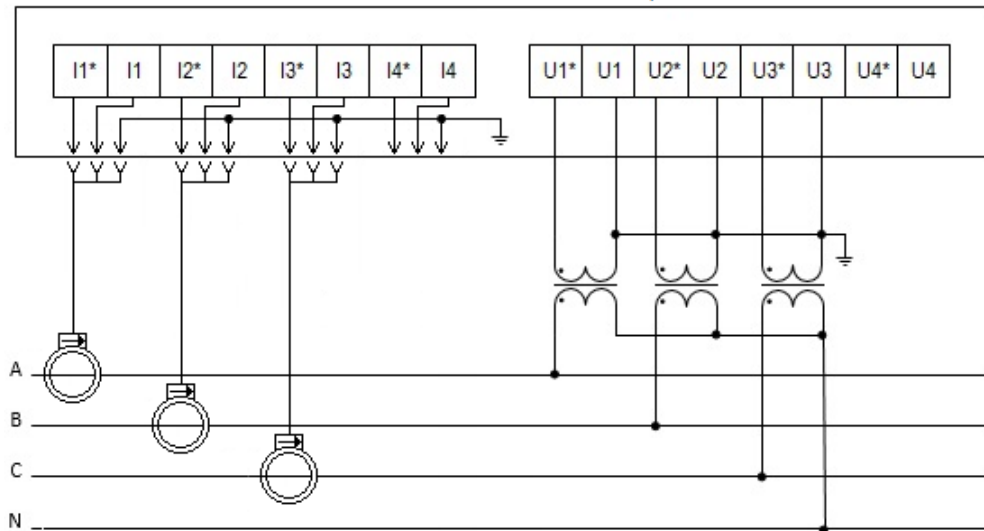


Рисунок Н.8 – Схема подключения 3КР+3ТН с заземлением нейтрали

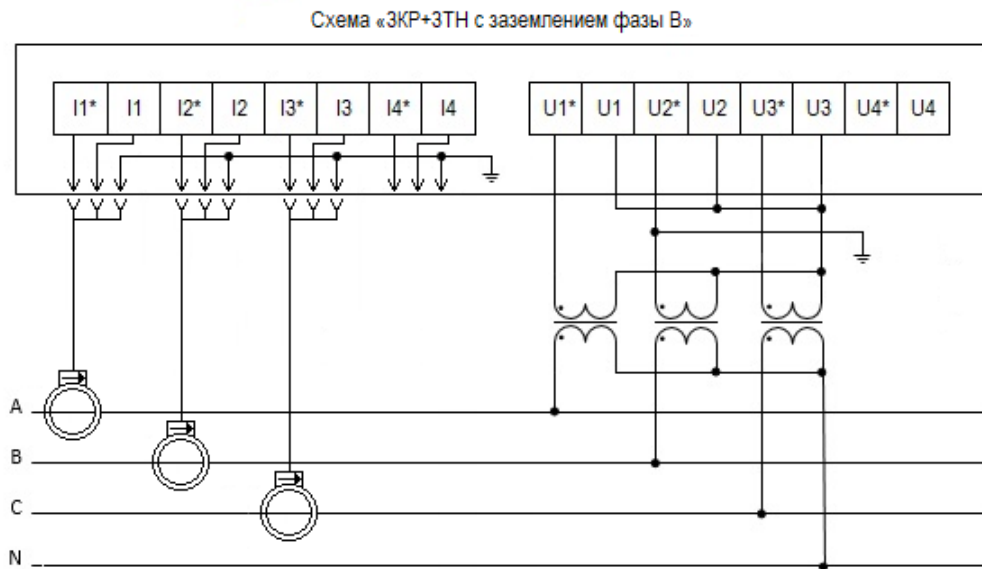


Рисунок Н.9 – Схема подключения 3КР+3ТН с заземлением фазы В

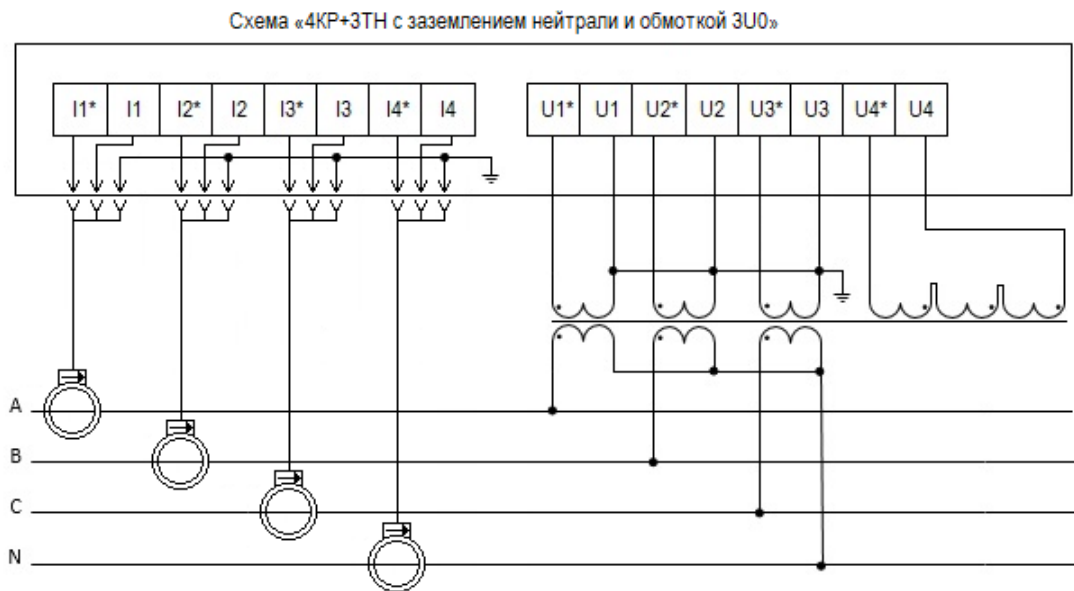


Рисунок Н.10 – Схема подключения 4КР+3ТН с заземлением нейтрали и обмоткой 3U0

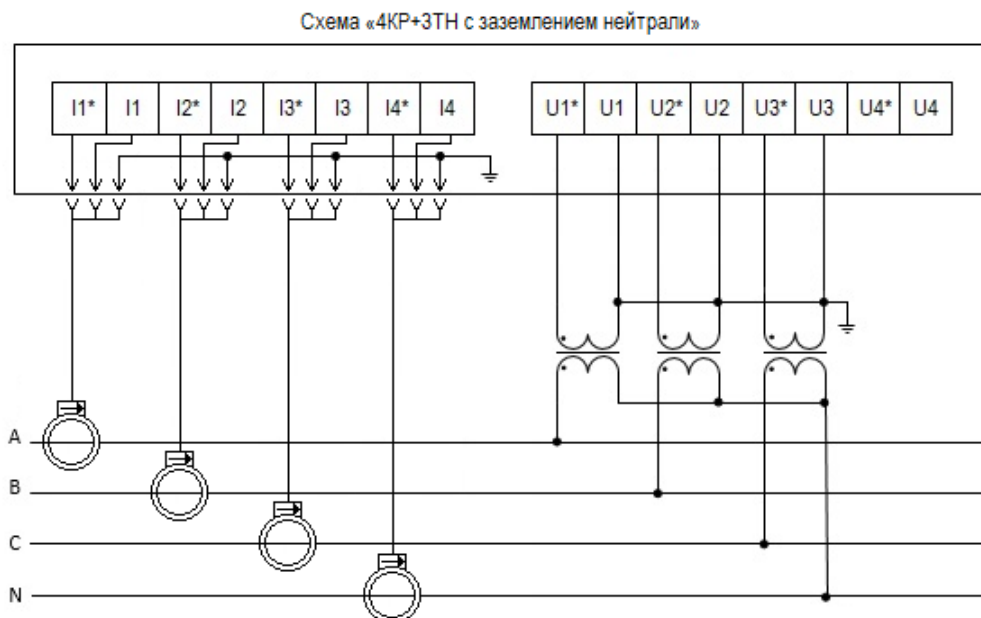


Рисунок Н.11 – Схема подключения 4КР+3ТН с заземлением нейтрали

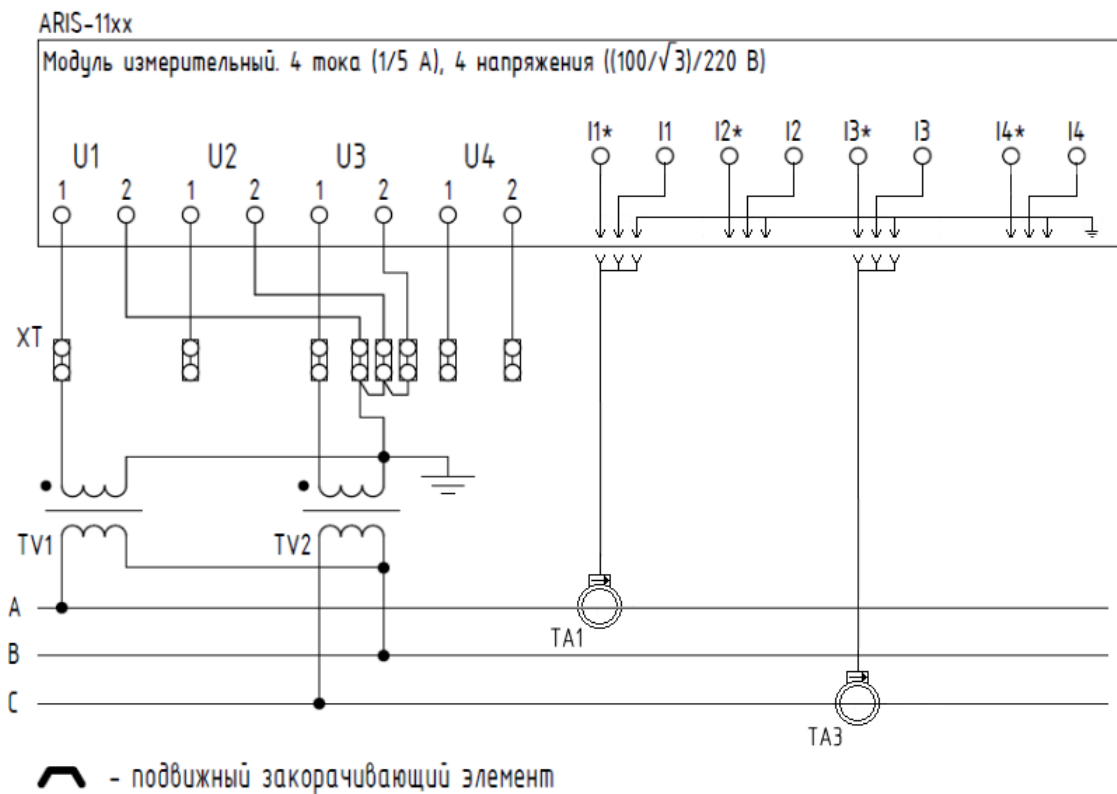
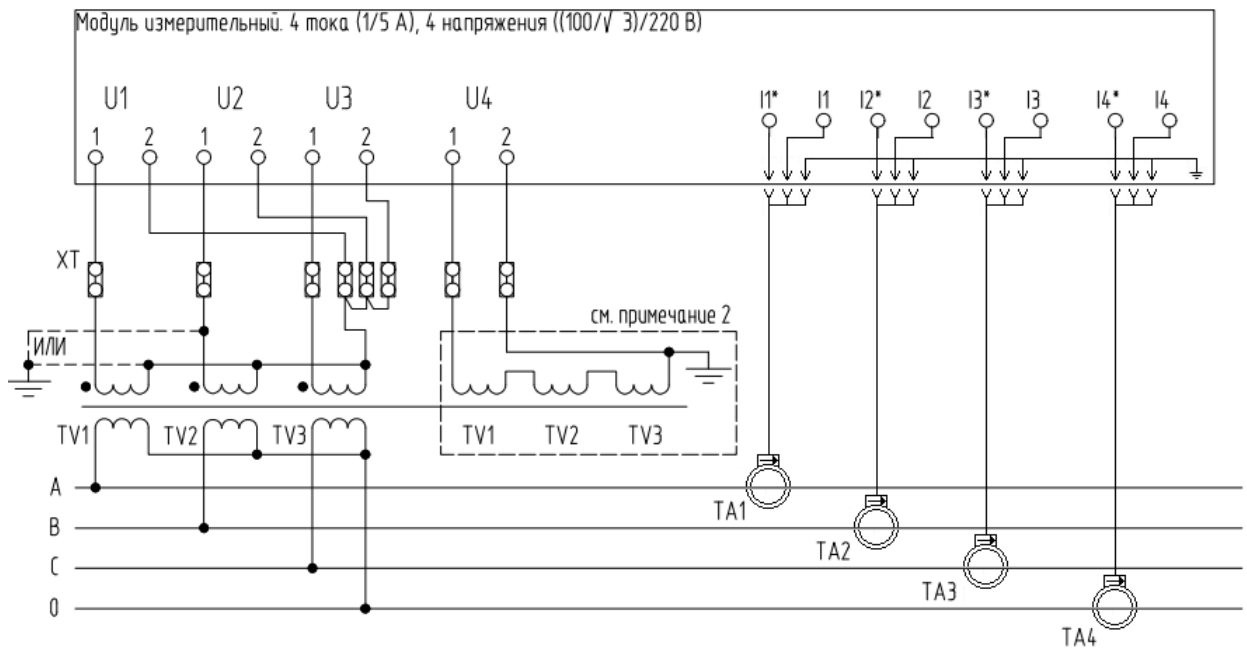


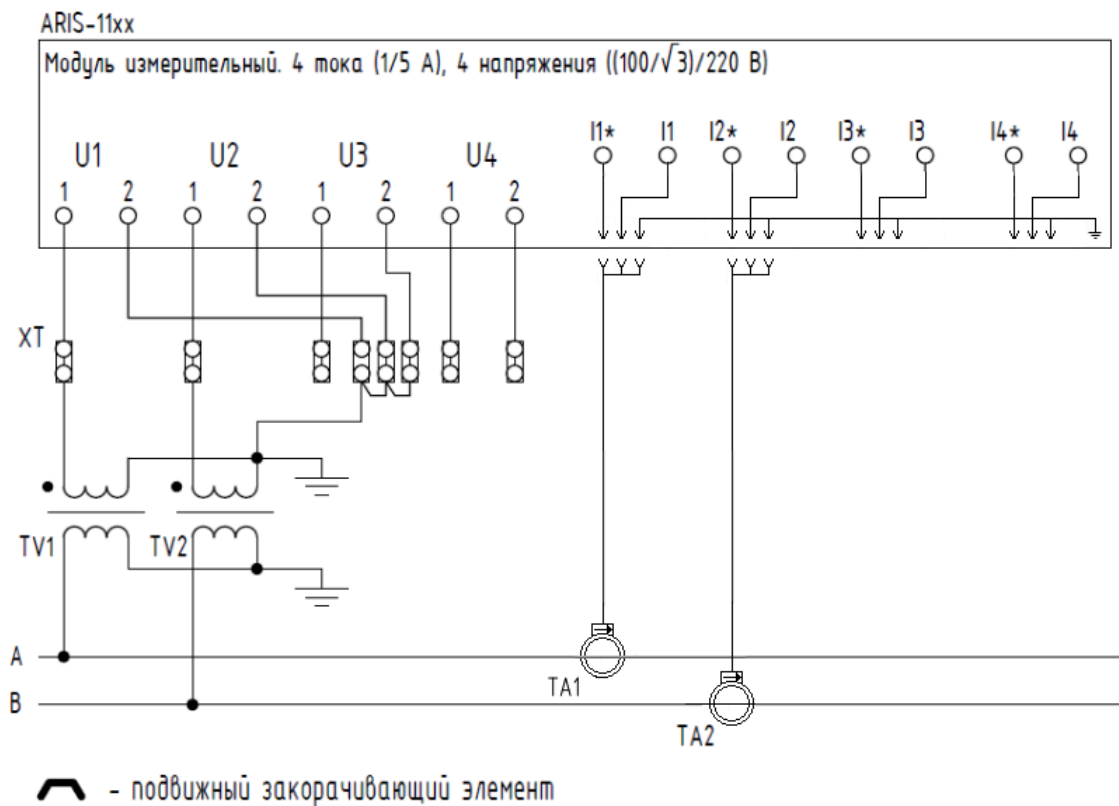
Рисунок Н.12 – Схема подключения 2КР, 2ТН, UAB+IA, UCB+IC



 - подвижный закорачивающий элемент

1. Допускается работа с заземленной фазой В вторичных цепей напряжения или с заземленной нейтралью вторичных цепей напряжения.
2. Подключить при необходимости измерения ЗУО.

Рисунок Н.13 – Схема подключения 4КР, 3ТН




 - подвижный закорачивающий элемент

Рисунок Н.14 – Схема подключения 2КР, 2ТН, тяговая

Приложение II (обязательное) Датчики тока DR100-xx

Характеристики датчиков тока DR100-xx

Датчики тока DR100-xx (далее – Датчики) представляют собой трансформатор тока с немагнитным сердечником (пояс Роговского).

Датчики производятся в следующих модификациях: DR100-5, DR100-10, DR100-15, DR100-20, DR100-25, DR100-30, где последняя цифра в обозначении указывает на длину провода вторичной измерительной цепи.

Основные технические характеристики Датчиков приведены в таблице [II.1](#).

Таблица II.1

Наименование	Значение
Внутренний диаметр окна датчика, мм	100
Температура эксплуатации, °С	от - 40 до + 55
Напряжение изоляции, кВ	1
Коэффициент преобразования, В/кА	100
Линейность, %	0,1
Класс защиты	IP68
Максимальное напряжение первичного не изолированного проводника, В	1000
Электрическая прочность изоляции длительностью 1 мин., кВ	7,4
Масса, не более, кг	0,450

Для увеличения длины кабеля возможна при помощи кабельной вставки DR-10M длиной 10 метров.

Общая длина кабеля вторичной измерительной цепи не должна превышать 35 метров.

Маркировка Датчика включает в себя индивидуальное значение постоянной сопряжения необходимое для настройки взаимодействия Датчика с модулем М8.1. Интерфейс настройки модуля М8.1 описан в ПБКМ.424359.012 ИС.01.

Пример маркировки Датчика:



Установка и подключение датчиков тока к модулю М8.1

Для корректной работы функций детектирования ОЗЗ и МФЗ модулем М8.1 установка Датчиков должна выполняться на фазные проводники контролируемого присоединения. При установке Датчиков, за положительное направление протекания тока выбрано направление "от шин в линию".

На рисунке П.1 изображено крепление Датчика к жиле первичного кабеля. Датчик необходимо установить таким образом, чтобы стрелка на корпусе указывала в "положительном" направлении, то есть в сторону отходящего кабеля, кабель должен проходить перпендикулярно плоскости сечения катушки. Крепление Датчика к первичному проводнику должно осуществляться при помощи пластикового хомута. Через специальное отверстие в замке датчика. Диаметр отверстия для хомута 5 мм.

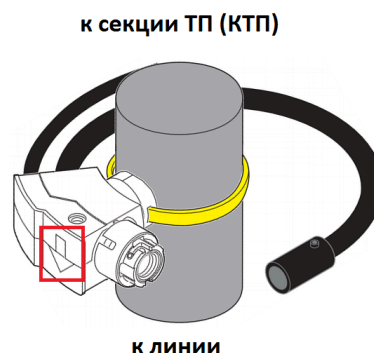


Рисунок П.1 – Подключение Датчиков

Датчики подключаются к модулю М8.1 с помощью комплектных трех контактных разъемов с резьбовой фиксацией. Схема подключения Датчиков приведена в Приложении Н.

При установке Датчиков на экранированный кабель необходимо выполнять возврат экрана (брони) силового кабеля, проходящего через КР. Варианты монтажа Датчика на экранированный кабель приведены на рисунках П.2, П.3.

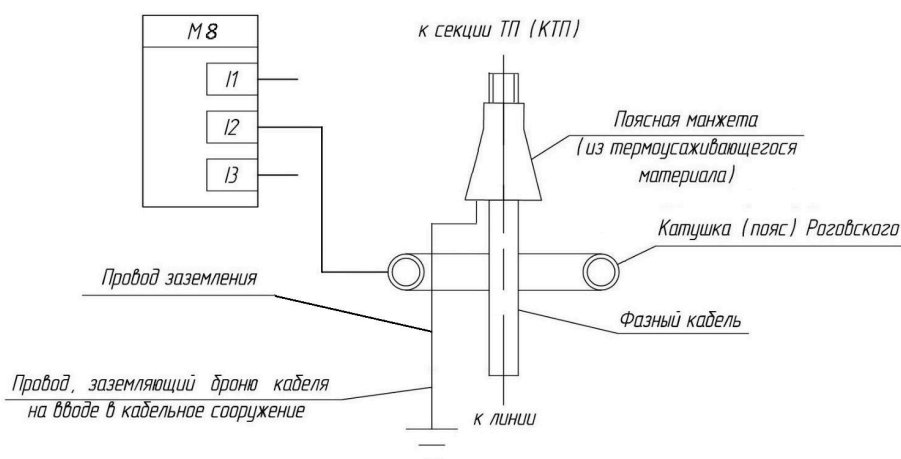


Рисунок П.2 – Установка КР на кабель до концевой муфты

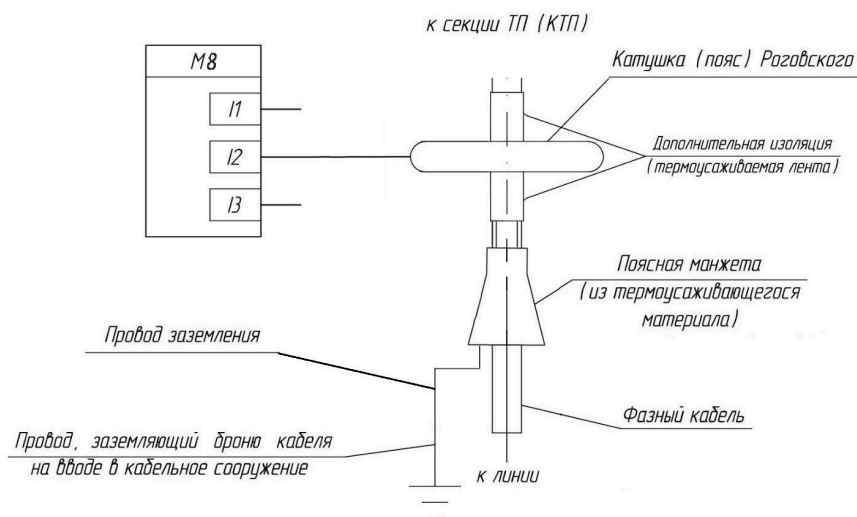


Рисунок П.3 – Установка КР на кабель после концевой муфты

ВНИМАНИЕ! При установке Датчиков DR100-xx на первичные проводники с номинальным напряжением более 1 кВ необходимо убедиться в обеспечении необходимой прочности изоляции.

В случае, если изоляция первичного проводника не соответствует требуемым для используемого класса напряжения характеристикам, необходимо предусмотреть меры по усилению изоляции в месте установки датчика. Усиление изоляции рекомендуется выполнить в обе стороны от места установки Датчика на расстоянии не менее чем, указанные в таблице 4.2.7 ПУЭ для соответствующих классов напряжения, например 120 мм для 10 кВ. Диэлектрическая прочность дополнительной изоляции должна соответствовать классу напряжения первичного проводника.

При установке Датчиков на кабеле до концевой муфты необходимо выполнить заземление брони кабеля согласно рисунку П.2.

При установке Датчиков на кабеле после концевой муфты необходимо выполнить заземление брони кабеля согласно рисунку П.3.

Для снижения влияния магнитного поля, создаваемого током в первичном проводнике, провод вторичных цепей КР рекомендуется вывести к конструкциям наименьшим расстоянием, перпендикулярно соответствующему первичному проводнику кабельной линии. Следует избегать прокладки вторичных цепей КР параллельно силовым цепям.

При отсутствии технической возможности монтажа вторичных цепей КР по конструкциям распределительного устройства допускается прокладка вторичных цепей катушек Роговского в заземленной металлической гофрированной трубе.